



Mitutoyo

BE/NL-20008



MEETINSTRUMENTEN CATALOGUS 2024 - 2026





Headquarter



Solution Center Melsele



Competence Center Semicon Veenendaal



Klantgericht en klaar voor de toekomst

Wereldwijd staat de naam Mitutoyo voor innoverend vermogen en de hoogste kwaliteit op het gebied van hoog nauwkeurige dimensionale meetoplossingen.

In januari 2010 heeft Mitutoyo een Europees hoofdkantoor gevestigd in Neuss - vlakbij Düsseldorf in Duitsland - en zo zijn Europese activiteiten geharmoniseerd en versterkt.

Het Europees hoofdkantoor houdt toezicht op alle activiteiten van Mitutoyo's verkoop- en servicefaciliteiten in heel Europa en aangrenzende markten. Mitutoyo Europa ontwikkelt en implementeert ook de bedrijfsstrategieën op middellange en lange termijn van onze Europese activiteiten. Mitutoyo Europe GmbH heeft als hoofddoel de coördinatie en kennis tussen de Europese ondernemingen van de groep te bevorderen om de verkoop en de technische ondersteuning te optimaliseren en zo beter in te kunnen spelen op de wensen van de klant.

Sinds de opening van Mitutoyo Nederland BV in 1981 en Mitutoyo Belgium NV in 1982, hebben we ons altijd ingezet om meetinstrumenten van de hoogste kwaliteit te leveren, ondersteund door de beste lokale service in de markt.

Het door Mitutoyo aangeboden productassortiment, wordt verdeeld in acht groepen:

Coördinatenmeetmachines

Vision meetsystemen

Vormmeetsystemen

Optisch meten

Linear Gages en Laser Scanners

Hardheidstesters

Digitale linialen en DRO-systemen

Handmeetgereedschap en gegevensverwerking

"Eind 2022 openden wij in Veenendaal een gloednieuw energieneutraal hoofdkantoor. Een hypermodern pand met mogelijkheden voor demonstraties, workshops, trainingen, part programming en kalibratie. Vanuit hier worden alle activiteiten in Nederland, België en Denemarken gecoördineerd en aangestuurd.

Het M3 Solution Center in Melsele is in februari 2020 geopend en heeft dezelfde moderne faciliteiten als in Veenendaal.

In onze handelswijze doen wij ons uiterste best altijd de kernwaarden van Mitutoyo uit te dragen:

"Good Environment, Good People, and Good Technique!"

Onze kracht is lokale aanwezigheid: Een lokale (service-)helpdesk, lokale meetservice, een groot team van lokale technici, verkoopadviseurs en productspecialisten, net als lokale kalibratie met RvA accreditatie. Tot slot is alle documentatie beschikbaar in alle lokale landstalen.

Precision is our profession!

Mitutoyo meetinstrumenten zijn niet weg te denken uit de wereld van vandaag. De behoefte aan kennis op het gebied van metrologie is dan ook groot.

Onze passie is het niveau van dimensionale metrologie te verhogen en de opgebouwde kennis mee uit te dragen. Dit voor alle markten & toepassingen, ongeacht ervaring en opleidingsniveau.

Mitutoyo, Trusted by Engineers since 1981!

Behalve meet- en testapparatuur, bestaat het assortiment uit een brede selectie geavanceerde, coördinatenmeetmachines, Vision meetsystemen en vorm- en oppervlakte meettechnologie aangestuurd door eigen ontwikkelde software die het u mogelijk maken het beste uit uw meetinstrumenten te halen.

Highlights

Digimatic meetklok ID-C



Digimatic meetklok ID-F



USB-ITPAK V 3.0



Linear Height LH-600F/FG



MF Microscop



Surftest SJ-410



Formtracer Avant FTA-C4000



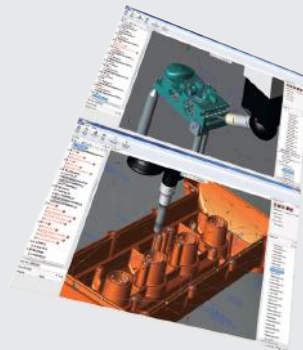
Roundtracer Extreme RTX



HR-620B



Automatic CMM Part Program Generation



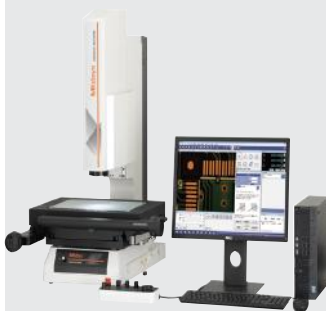
MACH Ko-ga-me



STRATO-Active



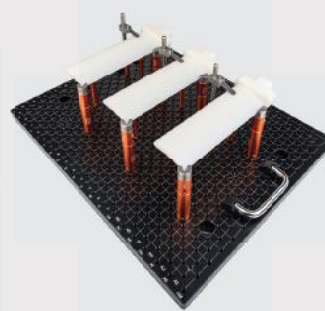
MANUAL Vision



CNC Vision



Opspanningen

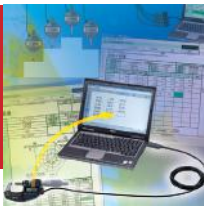


Tasters



Gegevensbeheer

Kwaliteitsbeheer software
Digimatic Mini Processor
Signaalkabels
Draadloze gegevensoverdracht
enz.



14 - 33

Hoogtemeters

Hoogtemeter
Hoogtemeter accessoires
Hoogtemeter met gegevensverwerker



218 - 233

Schroefmaten

Digimatic schroefmaten en mechanische schroefmaten
Schroefmaten accessoires
Inbouwschroefmaten
Inbouwschroefmaten accessoires



34 - 128

Meetklokken

ABSOLUTE Digimatic meetklok
Analoge meetklok
Accessoires voor meetklok
Zwenktaster



234 - 297

Binnenmeetinstrumenten

Binnenschroefmaat
Binnenmeettaster
Binnenmeetinstrumenten accessoires



129 - 165

Hulpmiddelen en diverse

Statief, Bankschroef, Klem, V-blok,
Plaat, Hoekmeter, Waterpas,
Hoekmaat, Liniaal, Meetpasser



298 - 318

Schuifmaten

Absolute Digimatic schuifmaat
Analoge schuifmaat
Schuifmaat speciale toepassing
Schuifmaat accessoires



166 - 202

Kalibratie instrumenten

Height Master
Check Master
Kalibratie apparatuur



319 - 333

Dieptemeetinstrumenten

Dieptemeetinstrumenten



203 - 217

Eindmaten

Stalen eindmatensets
Stalen losse eindmaten
CERA eindmatensets
CERA losse eindmaten



334 - 357

Sensor systemen en Laser Scan Micrometers

Meettasters
Tellers en display units
Gemotoriseerde hoog nauwkeurig
lage krachtmeter LITEMATIC



358 - 379

Coördinatenmeetmachines

CMM Software
Manuele CMMs
Klein- en medium formaat CMMs
Groot formaat CMMs



539 - 572

Opbouwlinialen en Linear Scales

Opbouwlinialen
Linear Scale
NC-Linialen
2D Beeld correlatie encoder



380 - 402

Vision meetsystemen

Manuele 2D Vision meetsystemen
Quick Image
Manuele en CNC Vision meetsystemen
Quick Scope



573 - 591

Optisch meten

Verlichtingunits
Loepen
Stereo microscopen
Meetmicroscopen



403 - 455

Voor betere communicatie met uw klanten

Mitutoyo's lokale netwerk
Mitutoyo's wereldwijde netwerk
M3 Solution Centra



592 - 593

Vorm meten

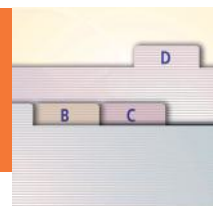
Oppervlakteruwheid meetinstrumenten
Surftest
Contour meetinstrumenten Contracer
Oppervlakteruwheid en Contour



456 - 512

Indexen

INDEXEN



594 - 601

Hardheidtesters

Hardheidtesters

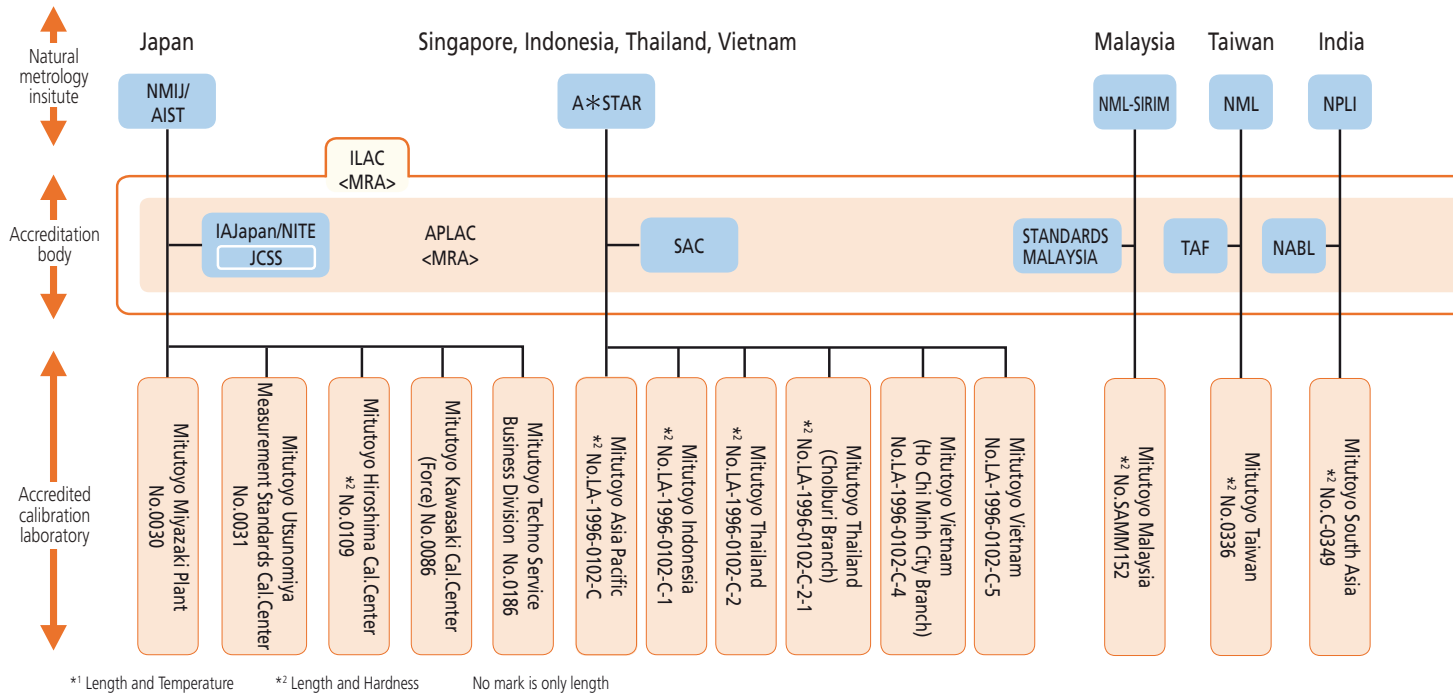


513 - 538

Betrouwbare wereldwijde herleidbaarheid

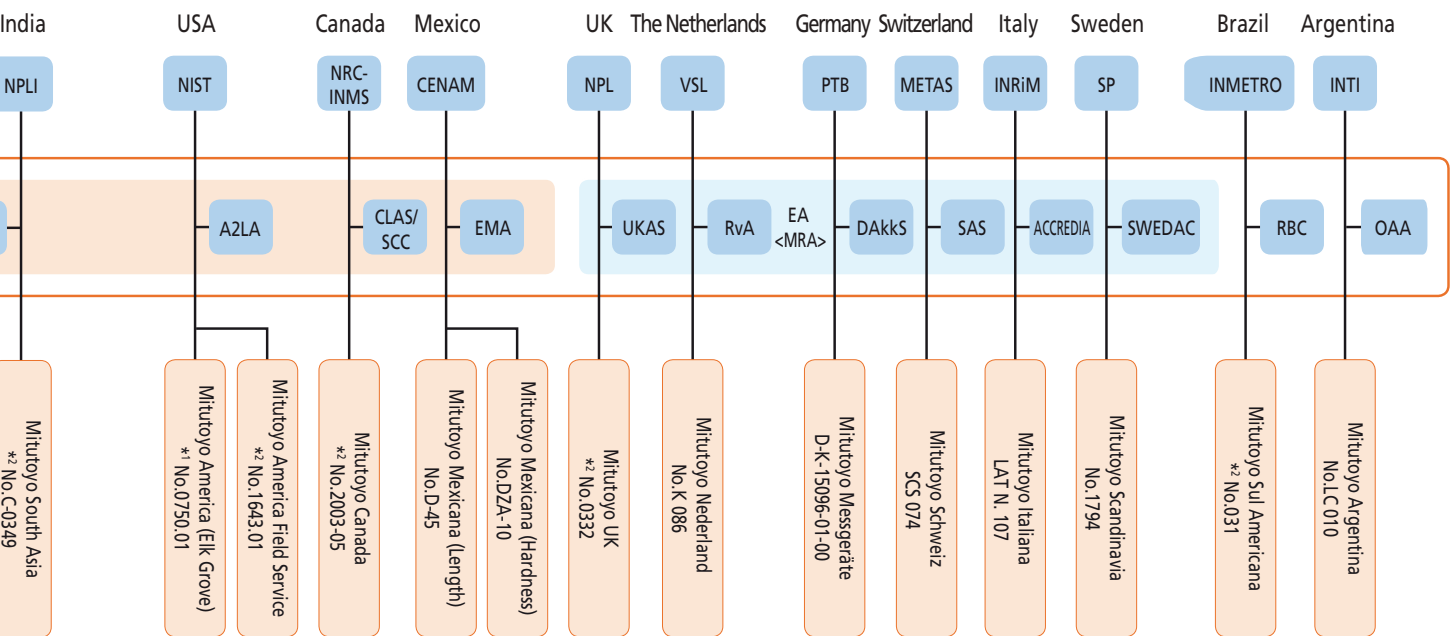
Kalibratie laboratoria wereldwijd

Mitutoyo heeft een systeem dat veelomvattende ondersteuning wereldwijd mogelijk maakt voor de kalibratie van precisie meetproducten. Teneinde kalibratie services wereldwijd aan te bieden, heeft Mitutoyo kalibratielaboratoria met ISO/IEC 17025 certificering, wat een internationale norm is, van de geaccrediteerde organisaties in elk land waar Mitutoyo opereert en filialen gevestigd zijn, wereldwijd.



- AIST: National Institute of Advanced Industrial Science and Technology
- NMIJ: National Metrology Institute of Japan
- JCSS: Japan Calibration Service System
- NITE: National Institute of Technology and Evaluation
- IAJapan: International Accreditation Japan
- A*STAR: Agency for Science, Technology and Research
- SAC: Singapore Accreditation Council
- NML: National Measurement Laboratory
- TAF: Taiwan Accreditation Foundation
- NML-SIRIM: National Metrology Laboratory, Standards and Industrial Research Institute of Malaysia
- STANDARDS MALAYSIA: Department of Standards Malaysia
- NIST: National Institute of Standards and Technology
- A2LA: American Association for Laboratory Accreditation
- NRC-INMS: National Research Council of Canada-Institute for National Measurement Standards
- CLAS: Calibration Laboratory Assessment Service
- SCC: Standards Council of Canada
- CENAM: Centro Nacional de Metrología
- EMA: Entidad Mexicana de Acreditación, a.c.
- UKAS: United Kingdom Accreditation Service
- NMI: Nederlands Meetinstituut

- RvA: Raad voor Accreditatie
- PTB: Physikalisch-Technische Bundesanstalt
- DAkkS: Deutsche Akkreditierungsstelle GmbH
- METAS: The Swiss Federal Office of Metrology and Accreditation
- SAS: Swiss Accreditation Service
- IMGC: Istituto di Metrologia " GUSTAVO COLONNETTI "
- ACCREDIA: L'NTE ITALIANO DI ACCREDITAMENTO
- SP: Swedish National Testing and Research Institute
- SWEDAC: Swedish Board for Accreditation and Conformity Assessment
- INMETRO: Instituto Nacional de Metrologia Normalizacao e Qualidade Industrial
- RBC: Rede Brasileira de Calibração
- INTI: Instituto Nacional de Tecnologia Industrial
- OAA: Organismo Argentino de Acreditaci
- NPL: National Physical Laboratory
- NPLI: National Physical Laboratory of India
- NABL: National Accreditation Board for Testing and Calibration Laboratories
- (ILAC): International Laboratory Accreditation Cooperation
- (APLAC): Asia-Pacific Laboratory Accreditation Cooperation
- (EA): European Accreditation Cooperation
- (MRA): Mutual Recognition Arrangement
- #: Accreditation No.



Kalibratie diensten wereldwijd op hoog niveau

Gebaseerd op de hoogste meetbekwaamheid op gelijk niveau als nationale normen

Herleidbaar systeem

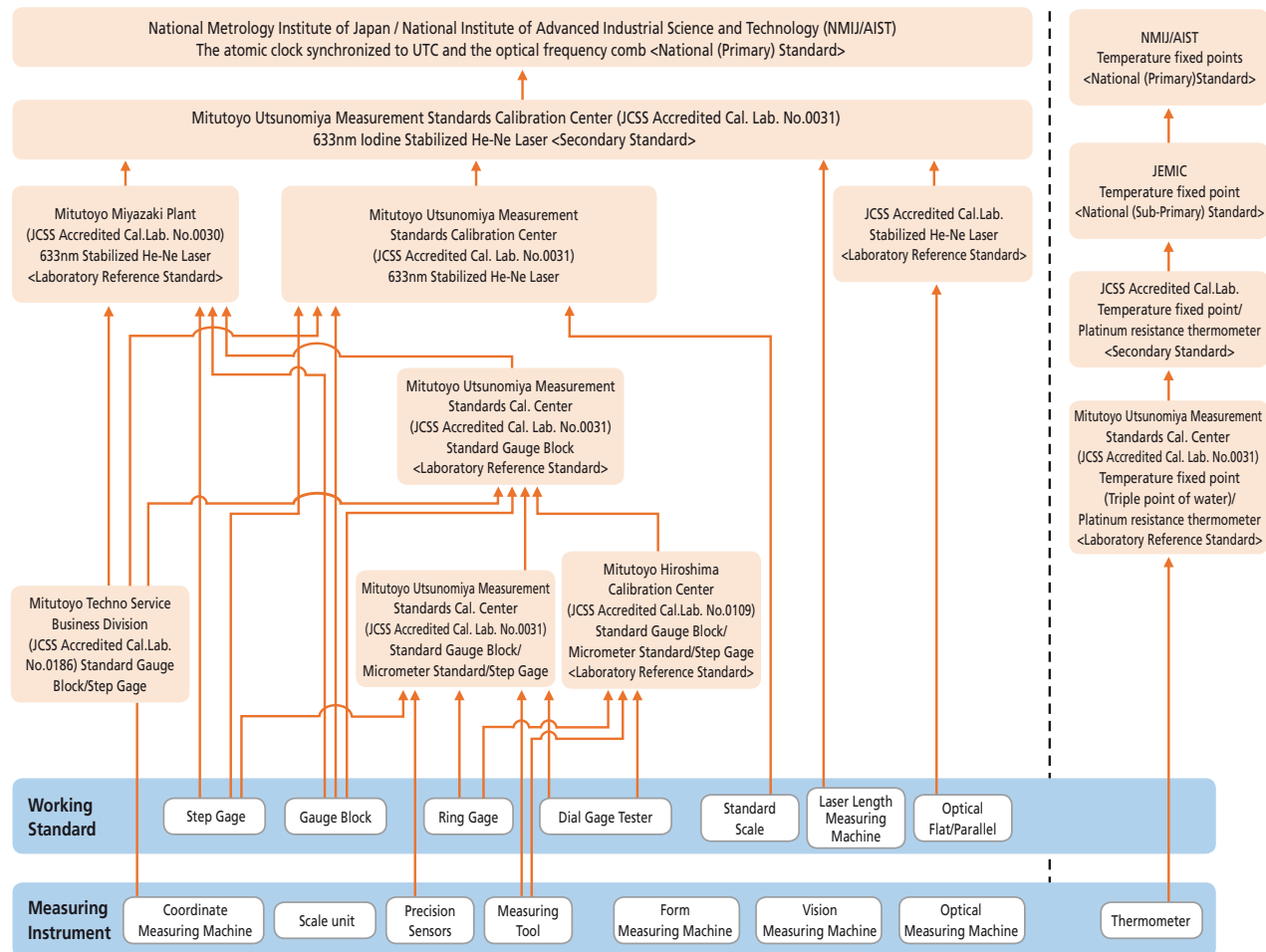
Mitutoyo heeft een herleidbaar systeem, mogelijk gemaakt door eigen kalibratielaboratoria gecertificeerd conform de internationale norm ISO/IEC 17025, met lengte normen direct gerelateerd aan nationale normen (atoomklok gesynchroniseerd naar UTC en het optische frequentie spectrum) op het hoogste niveau.

Nationale normen worden wederzijds erkend door CIPM, en de gecertificeerde kalibratie organisatie wordt wederzijds erkend door ILAC, zodat de vastlegging en onderhoud van de herleidbaarheid voor Mitutoyo producten over de gehele wereld gewaarborgd is.



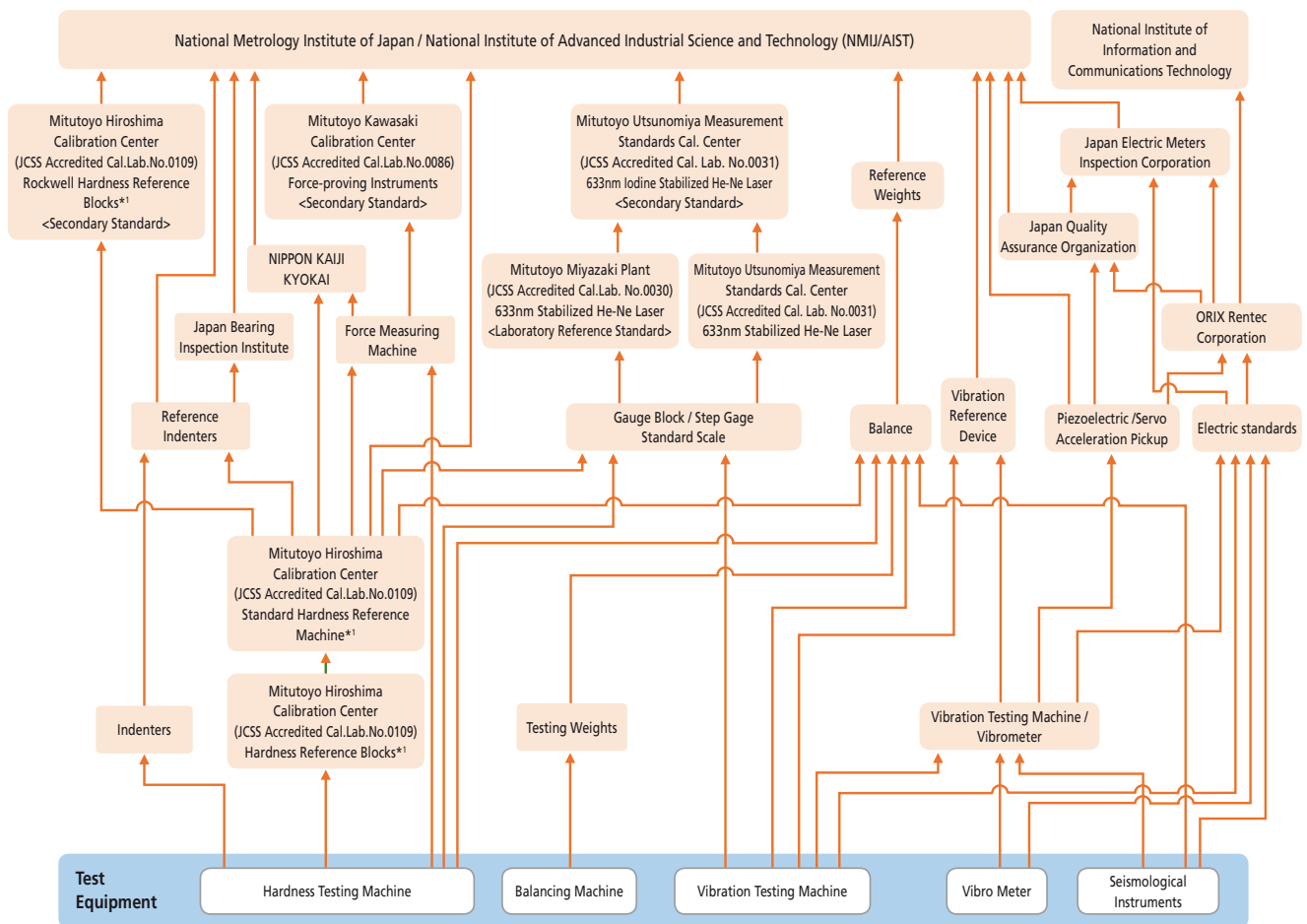
Certificaat van JCSS geaccrediteerd Laboratorium (Mitutoyo Utsunomiya Meetnormen Kalibratie Centrum)

Traceability of length



Note: This chart is a simplified representation of Mitutoyo's overall traceability system. Detailed traceability charts are published for each product.

Traceability of Test Equipment

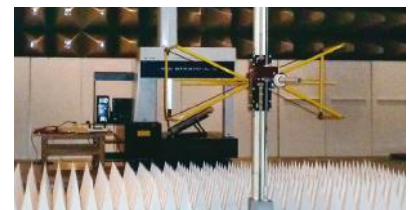


*1 The scope of JCSS accreditation is from 20HRC up to 65HRC in Rockwell Hardness Testing Machines and Hardness Reference Blocks.

Note: This chart is a simplified representation of Mitutoyo's overall traceability system. Detailed traceability charts are published for each product.

Conformiteit van CE marking

Om de veiligheid te verbeteren, heeft elke fabriek programma's om te voldoen aan de machine richtlijnen, de EMC richtlijnen, en de Laagspanningsrichtlijnen (LVD). Naleving van de CE normering is ook toereikend. CE staat voor "Conformité Européenne". CE normering laat zien dat een product voldoet aan de essentiële vereisten van de relevante Europese gezondheid, veiligheid en milieubeschermingswetgeving.



Betekenis van symbolen

ABSOLUTE®

ABSOLUTE Liniare Encoder

Mitutoyo's technologie heeft de absolute positie methode gerealiseerd (absolute methode). Met deze methode hoeft u het systeem niet te resetten naar nul na uitschakelen en weer inschakelen. De op de schaal opgenomen positie informatie wordt elke keer afgelezen. De volgende drie modellen absolute encoders zijn leverbaar: elektrostatisch capaciteit model, elektromagnetisch inductie model en model met combinatie elektrostatisch capaciteit en optische methode. Deze encoders worden breed gebruikt in een verscheidenheid aan meetinstrumenten zoals lengtemeetsystemen die hoog betrouwbare meetgegevens kunnen genereren.

Voordelen:

1. Geen telfout zelfs als de schuif of spindel extreem snel verplaatst wordt.
2. Het is niet nodig het systeem op nul te resetten bij opnieuw inschakelen van het systeem na uitschakelen*1.
3. Omdat dit model encoder met minder kracht verplaatst kan worden dan de incrementele encoder, is de batterij duur verlengd tot circa 3,5 jaar (voortdurend gebruik van 20.000 uur)*2 bij normaal gebruik.

*1: Tenzij de batterij is verwijderd

*2: In het geval van de ABSOLUTE Digimatic schuifmaat (elektrostatische capaciteits model)

Meetinstrumenten geleverd met inspectie certificaat

Mitutoyo garandeert als toonaangevende leverancier van precisie meetinstrumenten, productkwaliteit en levert meetinstrumenten met een inspectiecertificaat met inspectie datum zodat klanten ze met vertrouwen kunnen gebruiken. Mitutoyo kalibreert ook de ingekochte meetinstrumenten en voorziet, tegen betaling, een kalibratiecertificaat die herleidbaarheid bewijst naar de relevante norm.

* Voor de betekenis van de inspectie markering als links afgebeeld, zie de gedetailleerde omschrijving van elk product



**Main Unit
Startup System**

Installatie van Main Unit Startup System

Als een deel van de uitbreiding van ons export controle systeem, zijn de grote CNC meetmachines (alle CNC coördinaten meetmachines, Vision meetssystemen, en Vorm meetmachines) nu uitgerust met een Main Unit Startup System (verplaatsings detectiesysteem) voor export. Dit systeem is ontworpen om een machine buiten gebruik te nemen bij waarneming van mechanische schok die vergezeld gaat bij verplaatsing. Indien u van plan bent een machine met dergelijk systeem te verplaatsen, neem s.v.p. vooraf contact op zodat onze service medewerkers u kunnen assisteren. Tevens kan het systeem getriggerd worden door een natuurlijke gebeurtenis zoals een krachtige aardbeving. In dit geval zullen onze service medewerkers handelen wanneer mogelijk.

IP Codes

Dit zijn codes die het beschermingsniveau aangeven (door een behuizing) voor de elektronische functie van een product tegen binnendringen van vreemde objecten, stof en water zoals gedefinieerd in IEC normen (IEC 60529: 2001) en JIS C 0920: 2003. [IEC: International Electrotechnical Commission]

Eerste cijfer kenmerk	Beschermingsklasse tegen vaste vreemde objecten	
	Korte beschrijving	Definitie
0	Onbeschermd	—
1	Beschermd tegen vaste vreemde objecten van $\varnothing 50$ mm en groter	Een $\varnothing 50$ mm deeltje zal de behuizing niet volledig binnendringen*
2	Beschermd tegen vaste vreemde objecten van $\varnothing 12.5$ mm en groter	Een $\varnothing 12.5$ mm deeltje zal niet volledig de behuizing indringen*
3	Beschermd tegen vaste vreemde objecten van $\varnothing 2.5$ mm en groter	Een $\varnothing 2.5$ mm deeltje zal niet volledig de behuizing indringen*
4	Beschermd tegen vaste vreemde objecten van $\varnothing 1.0$ mm en groter	Een $\varnothing 1.0$ mm deeltje zal niet volledig de behuizing indringen*
5	Bescherming tegen stof	Binnendringen van stof is niet geheel te voorkomen, maar stof dat indringt moet een goed gebruik van het apparaat niet storen of de veiligheid schaden.
6	Stofdicht	Geen indringen van stof.
7	—	—
8	—	—

*: Voor details van de gebruikte testomstandigheden bij bepaling van de beschermingsklasse, zie de originele norm.

Tweede cijfer kenmerk	Beschermingsklasse tegen water	
	Korte beschrijving	Definitie
0	Onbeschermd	—
1	Beschermd tegen vert. waterdruppels	Verticaal vallende waterdruppels zullen geen schadelijke gevolgen hebben.
2	Beschermd tegen verticale water druppels binnen kantelhoek van 15°	Verticaal vallende waterdruppels zullen geen schadelijke gevolgen hebben indien de behuizing gekanteld is op elke hoek tot 15° op beide zijden van het verticaal.
3	Beschermd tegen sproei water	Water gesproeid in een hoek tot 60° beide zijden van het verticaal zal geen schadelijk gevolg hebben.
4	Beschermd tegen spattend water	Water spattend tegen de behuizing vanuit elke richting zal geen schadelijke gevolgen hebben.
5	Beschermd tegen waterstralen	Water in stralen tegen de behuizing vanuit elke richting zal geen schadelijk gevolg hebben.
6	Beschermd tegen krachtige waterstralen	Water in krachtige stralen tegen de behuizing vanuit elke richting zal geen schadelijke gevolgen hebben.
7	Beschermd tegen binnendringen van water	Binnendringen van hoeveelheden water wat schadelijke gevolgen veroorzaakt, is niet mogelijk als de behuizing tijdelijk ondergedompeld wordt in water onder standaard condities van druk en tijd.
8	Beschermd tegen de gevolgen van voortdurende onderdompeling in water	Binnendringen van hoeveelheden water met schadelijke gevolgen, is niet mogelijk bij voortdurende onderdompeling van de behuizing in water onder condities zoals overeengekomen tussen leverancier en gebruiker maar die strenger zijn dan voor IPX7.

IP 65

IP 66

IP 67



Dust- and Water-Protected



www.tuv.com
ID 0000021605



Dust- and Water-Protected



www.tuv.com
ID 0000040191



Dust- and Water-Protected



www.tuv.com
ID 0000045042

Onafhankelijke bevestiging van naleving

IP65, IP66 en IP67 beschermingsklasse toekenningen voor toepasbare Mitutoyo producten zijn onafhankelijk bevestigd door de Duitse accreditatie organisatie, TÜV Rheinland.



Metrisch/Inch

Mitutoyo biedt dit kwaliteitsproduct ook in een omschakelbare Metrisch/Inch versie. Zie uw lokale Mitutoyo website voor gedetailleerde informatie.



Inch/Metrisch

Mitutoyo biedt dit kwaliteitsproduct ook in een omschakelbare Inch/Metrisch versie. Zie uw lokale Mitutoyo website voor gedetailleerde informatie.



Inch

Mitutoyo biedt dit kwaliteitsproduct ook in een Inch versie. Zie uw lokale Mitutoyo website voor gedetailleerde informatie.

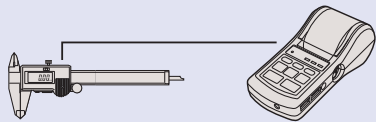
Voorbeeld van ontwerp meetdata beheersysteem

Een systeem voor vastleggen en analyse van meetresultaten van verschillende Mitutoyo meetinstrumenten voor kwaliteitswaarborgdoeleinden.

Implementatie Stap 1

Vastleggen van meetresultaten

Niet meer schrijven



DP-1VR

Meetdata kunnen eenvoudig geprint worden. Data kunnen uitgevoerd worden naar een PC voor statistische berekeningen.

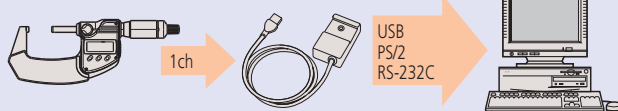
Directe data invoer naar PC

Geïntegreerde aansluitkabel USB-ITN



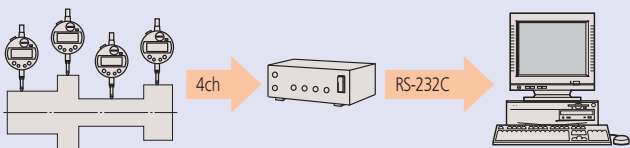
USB Input Tool Serie

Lineups van drie modellen met verschillende uitvoerspecificaties
IT-012U/IT-005D/IT-007R



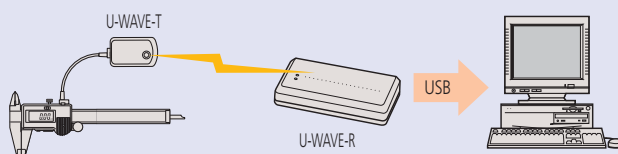
Input Tool Serie

Aan te sluiten op een RS-232C interface PC met 4 kanalen en een sequencer



Multiplexer MUX-10F

Draadloos

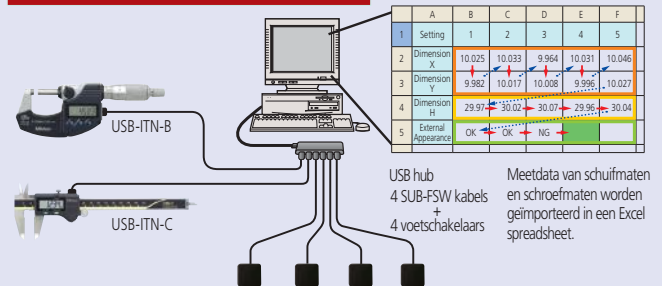


U-WAVE

Implementatie Stap 2

Software toepasbaar bij inspectie en kwaliteit controle

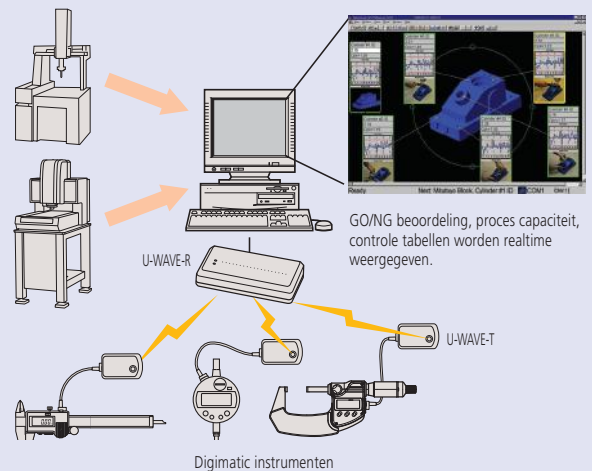
Inspectie certificaat creëren



Meetdata van schuurmaten en schroefmaten worden geïmporteerd in een Excel spreadsheet.

USB-ITPAK

Statistische proces controle



GO/NG beoordeling, proces capaciteit, controle tabellen worden realtime weergegeven.

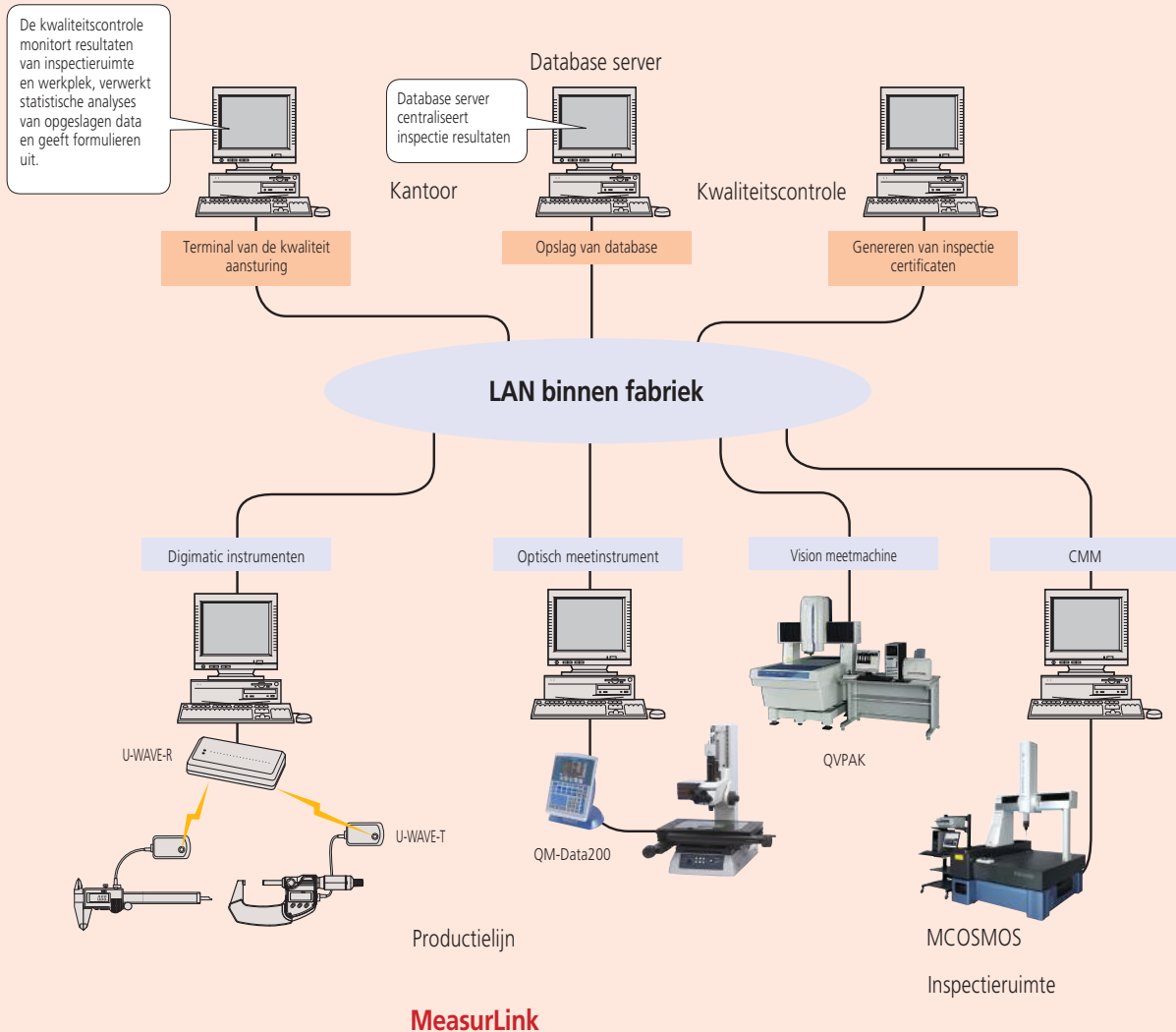
Digimatic instrumenten

MeasurLink

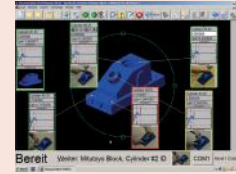
Implementatie Stap 3

Creëren van een kwaliteitscontrole netwerk die een breed gebied binnen de fabriek omvat

Samenvoegen beheer kwaliteitresultaten m.b.v. het netwerk in de fabriek



Kwaliteits Management Software
Page 15



Digimatic Mini Processor
Page 20



Datakabels
Page 21



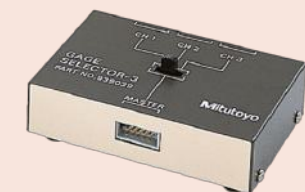
Draadloos Communicatie System U-WAVE
Page 24



Digimatic Interface
Page 28



Toleranties, timers, uitleeseenheden en gegevensloggers
Page 33



MeasurLink 10

Een geïntegreerde oplossing voor Kwaliteit Data Management

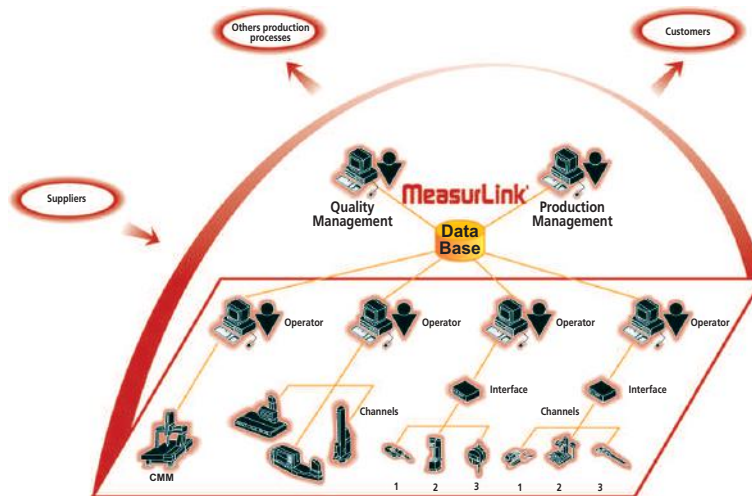
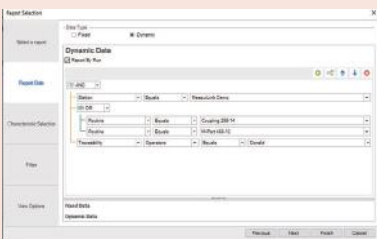
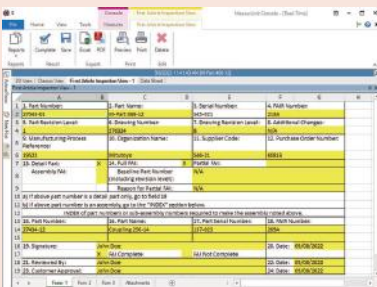
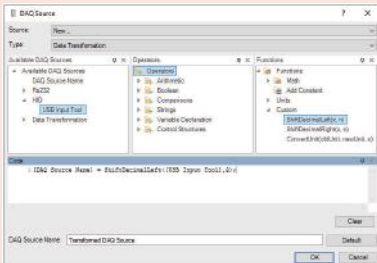
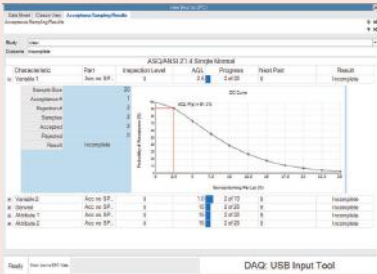
De meeste elektronische instrumenten van Mitutoyo kunnen data uitvoeren via optionele verbindingkabels of draadloze zenders en ontvangers in de vorm van de Digimatic-code. De Digimatic-code kan ook worden geconverteerd naar RS-232C-formaat door een van de vele beschikbare multiplexers. Op deze manier kunnen digitale gegevens naar pc's worden gestuurd voor dataverzameling en geavanceerde statistische analyse.

Als client/server-toepassing biedt MeasurLink u de prestaties die u nodig hebt door middel van gedistribueerde verwerking. Gecombineerd met een relationele database voor meerdere gebruikers levert MeasurLink een veilig en georganiseerd dataopslagsysteem dat kwaliteitsgegevens beschikbaar maakt voor weergave en analyse door elk lid van het productie-, engineering- en managementpersoneel in uw hele bedrijf. Inspectie in de fabriek levert gegevens voor analyse, corrigerende maatregelen en verschillende rapportagebehoeften. Als de belangrijke factor van uw kwaliteitsinspanningen, zal MeasurLink gegarandeerd uw productiekosten verlagen en uw resultaat verhogen.

MeasurLink is in staat om meerdere "inspectie-eilanden" te koppelen en te beheren in een gemeenschappelijke database met onderdeelinformatie, statistische gegevens, meetgegevens, processen, enz. Informatie wordt gedeeld over de volledige productie.

Groepslicenties

MeasurLink is beschikbaar in verschillende modules en biedt u een breed scala aan oplossingen, van data-acquisitie tot managerviews en gereedschapsbeheer. Details over alle modules vindt u op de volgende pagina's. U kunt echter uw eigen pakket samenstellen en modules combineren door een van de volgende licentiebundels te kiezen:



Nr.	Omschrijving
64AAB843R	MeasurLink 10- site licentie - 30 licenties*
64AAB844R	MeasurLink 10 Workgroep-licentie - 15 licenties*
64AAB846R	MeasurLink 10 Workgroep-licentie - 10 licenties*
64AAB847R	MeasurLink 10 Workgroep-licentie - 5 licenties*
64AAB845R	MeasurLink 10 extra sitelicentie - 1 licentie na 30 licenties*
64AAB848R	MeasurLink 10 Academic-licentie - 20 licenties*
64AAB843R-U	MeasurLink 10 Sitelicentie-upgrade - 30 licenties*
64AAB844R-U	MeasurLink 10 werkgroeplicentie-upgrade - 15 licenties*
64AAB846R-U	MeasurLink 10 werkgroeplicentie-upgrade - 10 licenties*
64AAB847R-U	MeasurLink 10 werkgroeplicentie-upgrade - 5 licenties*
64AAB845R-U	MeasurLink 10 extra sitelicentie-upgrade - 1 licentie na 30 licenties*
64AAB848R-U	MeasurLink 10 Academic-licentie-upgrade - 20 licenties*

*Realtime Professional 3D is niet inbegrepen



Brochure MeasurLink op aanvraag

MeasurLink 10

MeasurLink Real-Time Standaard Editie

MeasurLink 10 Real-Time Standard Edition

MeasurLink 10 Real-Time Standard Edition is ontworpen voor klanten die geen verbinding hoeven te maken met belangrijke instrumenten zoals CMM's, Vision en Form, etc. systemen via het importeren van DDE- of ASCII-bestanden. Het heeft basisweergaven waarmee de gebruiker onderdelen, kenmerken met nominale waarden en toleranties, traceerbaarheidslijsten, enz. kan creëren. De interface voor gegevensverzameling biedt real-time graphics voor rundigrammen, controlediagrammen, histogrammen, statistieken, enz. Standaardweergaven omvatten het gegevensblad (waarnemingen en grafieken), de klassieke weergave (kaartvensters) en de 2D-weergave (afbeeldingen met toelichtingen die grafieken en statistische gegevens bevatten). Deze applicatie ondersteunt geen gegevensfilters. Er wordt volledige rapportagefunctionaliteit met sjablonen geboden.

Ondersteunde gegevensbronnen zijn toetsenbord-, RS232C-, HID-, MTConnect-, OPC UA- en MQTT-apparaten.

Nr.	Omschrijving
64AAB836R	MeasurLink 10 Real-Time Standard
64AAB836R-U	MeasurLink 10 Real-Time Standard Upgrade

MeasurLink Real-Time Professional Editie

On-line Real-Time data verzamelen

Verzamelen van data rechtstreeks van Mitutoyo instrumenten zoals: Coördinaten meetmachines, Vorm meetinstrumenten, Beeldverwerkende meetinstrumenten

Importeert data van andere instrumenten via: ASCII, QMD (xml gebaseerd)

Kenmerken: Variabele en attributieve inspectie, Real-time grafieken, Reeks diagrammen, Regelkaarten, Histogrammen, Statistieken, Klantgericht informatie overzicht, Volledig rapportage sjabloon, Data filter

Ondersteunde gegevensbronnen: toetsenbord, RS232, USB instrumenten, Mitutoyo DDE, ASCII, QMD.

Nr.	Omschrijving
64AAB837R	MeasurLink 10 Real-Time Professional
64AAB837R-U	MeasurLink 10 Real-Time Professional Upgrade

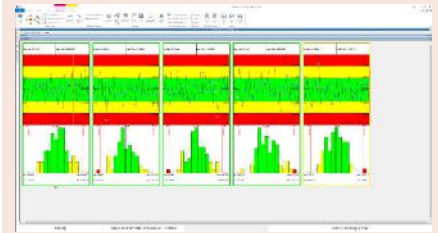
MeasurLink Real-Time Professional 3D Editie

MeasurLink 10 Real-Time Professional 3D Edition is ontworpen voor klanten die gegevens willen verzamelen met behulp van de Hoops 3D grafische weergave.

Het heeft basisweergaven waarmee de gebruiker onderdelen, kenmerken met nominale waarde en tolerantie, traceerbaarheidslijsten, enz. kan maken. De interface voor gegevensverzameling biedt real-time grafische weergaven voor run-diagrammen, controlekaarten, histogrammen, statistieken, enz. Standaardweergaven omvatten het datablad (waarnemingen en grafieken), de klassieke weergave (kaartvensters) en de 2D-weergave (afbeeldingen met toelichting die grafieken en statistische gegevens bevatten). Deze applicatie ondersteunt gegevensfilters. Volledige rapportagefunctionaliteit met sjablonen is aanwezig.

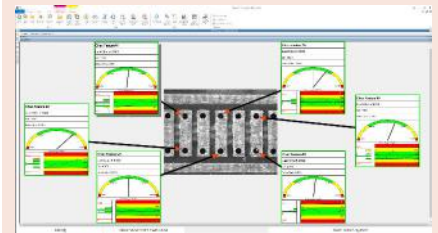
Ondersteunde gegevensbronnen zijn toetsenbord-, RS232C- en HID-apparaten, MTConnect, OPC UA, MQTT, DDE, ASCII en QIF (xml-gebaseerd) bestandsimport.

Nr.	Omschrijving
64AAB838R	MeasurLink 10 Real-Time Professional 3D
64AAB838R-U	MeasurLink 10 Real-Time Professional 3D Upgrade



Optionele accessoires

Nr.	Omschrijving
937179T	Voetschakelaar voor SPC
63AAA424	USB-Space voetschakelaar interface, for MeasurLink



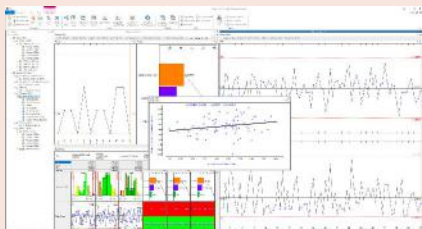
Optionele accessoires

Nr.	Omschrijving
63AAA424	USB-Space voetschakelaar interface, for MeasurLink
937179T	Voetschakelaar voor SPC



MeasurLink 10

MeasurLink Process Analyzer Professional Editie

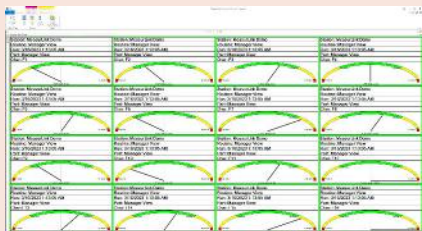


MeasurLink 10 Process Analyzer Professional Editie is ontworpen voor Quality Engineers. Offline weergave van real-time gegevens in een netwerk omgeving, alle weergaven die worden ondersteund door de Real-Time Standaard-editie worden weergegeven. Volledige rapportage wordt verstrekt.

Gegevens zijn georganiseerd per station, onderdeel of routine. Samenvoegen, filteren, What-if scenario's en geavanceerde statistische handelingen worden ondersteund.

Nr.	Omschrijving
64AAB839R	MeasurLink 10 Process Analyzer Professional
64AAB839R-U	MeasurLink 10 Process Analyzer Professional Upgrade

MeasurLink Process Manager Standaard Editie



MeasurLink 10 Process Manager is een dashboardweergave van de huidige activiteit op de werkvloer vanaf één enkele computer. Het vertoont die kenmerken die het meest aandacht of aanpassing behoeven.

De weergave wordt automatisch bijgewerkt om de huidige status van de meetactiviteit weer te geven.

Nr.	Omschrijving
64AAB840R	MeasurLink 10 Process Manager
64AAB840R-U	MeasurLink 10 Process Manager Upgrade

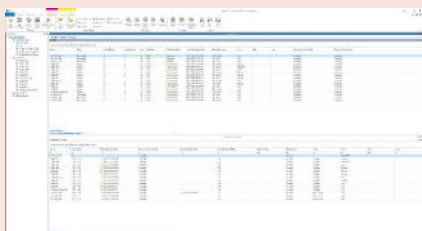
MeasurLink Gage R&R



MeasurLink 10 Gage R&R is een verzameling technieken die tot doel hebben het geschiktheid van een meetsysteem voor een meettaak te bepalen.

Nr.	Omschrijving
64AAB841R	MeasurLink 10 Gage R&R
64AAB841R-U	MeasurLink 10 Gage R&R-upgrade

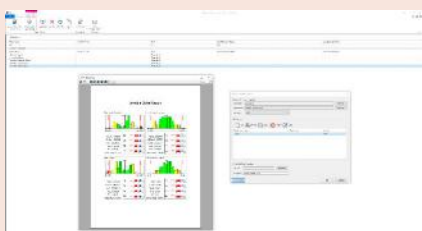
MeasurLink Gage Management



MeasurLink 10 Gage Management is ontworpen voor gereedschap-voorraadbeheer met kalibratieprocedures en terugroepmethoden.

Nr.	Omschrijving
64AAB842R	MeasurLink 10 Gage Management
64AAB842R-U	MeasurLink 10 Gage Management Upgrade

MeasurLink Report Scheduler V10



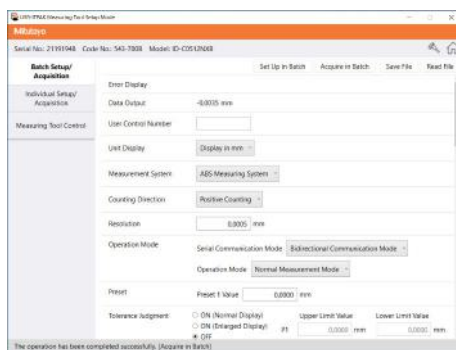
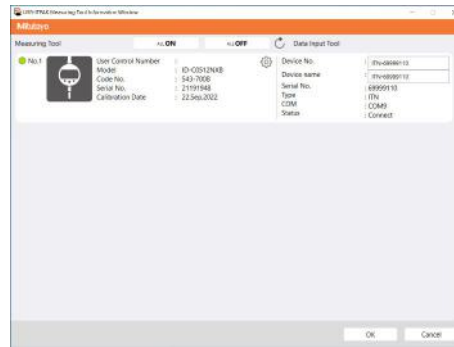
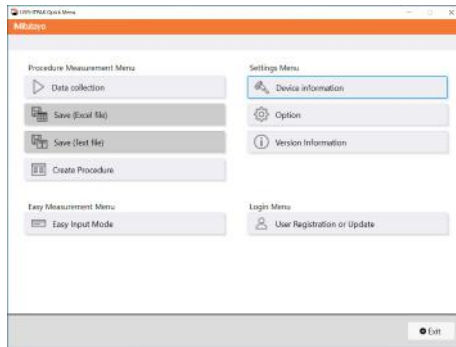
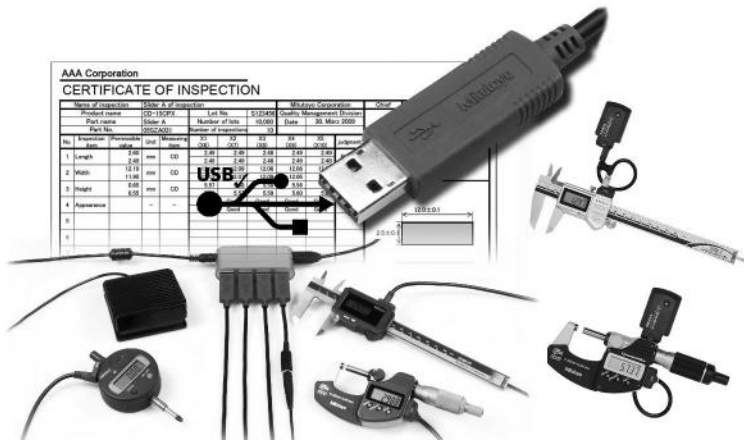
MeasurLink 10 Report Scheduler is een tool die kan worden gebruikt om MeasurLink-rapporten te plannen voor afdrukken, exporteren of e-mailen b.v. als Adobe PDF-bestanden.

Nr.	Omschrijving
64AAB853R	MeasurLink 10 Report Scheduler
64AAB853R-U	MeasurLink 10 Report Scheduler Upgrade

USB-ITPAK

Serie 06

- USB-ITPAK is een instellings- en dataverzamelingssoftware voor het verzamelen van data van meetinstrumenten met Digimatic uitgang voor invoer in Microsoft® Excel®.
- USB Input Tool Direct kabel, U-WAVE draadloos communicatie systeem en USB voetschakelaar adapter kunnen gebruikt worden voor het sturen van data naar een Microsoft® Excel® werkblad.



Nr.	Opmerkingen
06AGR543	Versie 3 kan worden gebruikt voor draadloos communicatie (U-WAVE en U-WAVE Bluetooth), USB Input Tool Direct Cable, USB-Input Tool nr. 264-16-10 en 264-20 en DP-1 VA printer/logger. Ondersteunt bidirectionele seriële communicatie via b.v. ID-F/ID-C indicator (model 2022), LH-600 F/FG en QuantuMike micrometer (model 2024).

Specificaties

OS compatibel	Windows® 10 (64bit), 11
Toepasbaar MS Excel versie	Excel 2010/2013/2016/2021, MS 365
Taal voor display	Engels, Duits, Frans, Italiaans, Spaans, Turks, Tsjechisch, Pools, Hongaars, Zweeds, Russisch, Japans, Koreaans, vereenvoudigd Chinees, traditioneel Chinees
Functies	<ul style="list-style-type: none"> • Maak Microsoft® Excel®-invoerprocedures (werkmap, werkblad, celbereik enz.) • Bidirectionele communicatie (Digimatic S1) compatibel (alleen versie 3) • Informatie lezen van meetgereedschap b.v. serienummer, code-nummer etc. (alleen versie 3) • Instellingen en bewerkingen van meetgereedschap b.v. vooraf ingesteld, stroom AAN/UIT, etc. (alleen versie 3) • Voer gemeten gegevens in de snelle invoermodus in (alleen versie 3) • Voer gemeten gegevens in een gespecificeerde volgorde in (sequenciële modus) • Voer de gemeten gegevens in één keer in (batchmodus) • Voer de gemeten gegevens individueel in (individuele modus) • Meetgegevens periodiek automatisch invoeren • Voer een string in met je voet • Meetgegevens invoeren met voetschakelaar, toetsenbord/muis, datashakelaar • Gegevens invoeren in een willekeurige toepassing • Loggegevens van DP-1VA LOGGER invoeren
Levering	Dongel, software CD

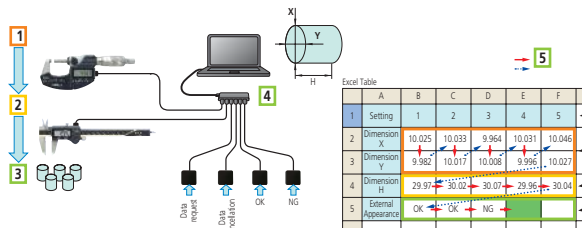
USB-ITPAK

Optionele accessoires

Nr.	Omschrijving
06AFM380A	USB input tool direct kabel, Met Data knop IP schuifmaat model
06AFM380B	USB input tool direct kabel B, Met Data knop IP schroefmaat model
06AFM380C	USB Input Tool Direct (Digimatic naar USB), recht met Dataknop
06AFM380D	USB input tool direct kabel D, 10 pins plat
06AFM380E	USB input tool direct kabel E, 6 pins rond
06AFM380F	USB Input Tool (Digimatic USB), Recht model
06AFM380G	USB input tool direct kabel G, recht IP model
06AGQ001F	USB Input Tool Direct kabel, voor Meetklok, 2 meter kabel, Digimatic/Digimatic2/Digimatic S1
06ADV384	USB adapter, voetschakelaar
264-020	USB INPUT TOOL, USB invoer apparaat
264-623	U-WAVE fit, zoemer Type, Draadloze zender voor schroefmaat
264-622	U-WAVE fit zender, IP67, voor schroefmaat
264-621	U-WAVE fit zender, zoemer Type, voor schuifmaat
264-620	U-WAVE fit zender, IP67 uitvoering, voor schuifmaat
02AZD730G	U-WAVE-T, zender IP67 model
02AZD880G	U-WAVE-T (zender) met geluidssignaal, Draadloze zender
264-627	U-WAVE Bluetooth, Zoemer model, Draadloze zender voor Schroefmaat
264-626	U-WAVE Bluetooth, IP67, U-WAVE fit Bluetooth zender voor schroefmaat IP67
264-625	U-WAVE Bluetooth, Zoemer model, zoemer model
264-624	U-WAVE Bluetooth, IP67, IP67 uitvoering
264-505D	Statistische processor/ printer, DP-1VA Printer en logger

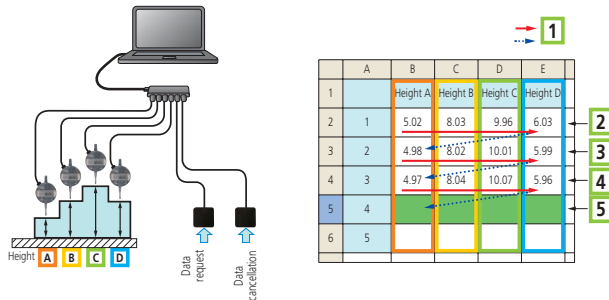
Inspection item	Size A	Size B	Size C	Size D	Appearance
Measuring item	ID	ID	ID	ID	Good -1
Tolerance	Maximum limit				No good -1
	Minimum limit				
Sample 1					
Sample 2					
Sample 3					
Sample 4					
Sample 5					
Sample 6					
Sample 7					
Sample 8					
Sample 9					
Sample 10					
Average (Av.)					
standard deviation (σ)					
Av.+3σ					
Av.-3σ					
MAX.(Av.+3σ)					
MIN.(Av.-3σ)					
Overall judgment	Passed				(Specialnote)

Microsoft® Excel® werkblad gereed voor data



Sequentiële meting

- 1: Micrometer voor diameters X en Y
- 2: Schuifmaat voor hoogtemeting H
- 3: Inspectie via attributen OK/NG met voetschakelaar, bijv. krasen in het oppervlak
- 4: standaard USB-HUB
- 5: Meetrichting
- 6: Werkstuknr.
- 7: Meetresultaat X/Y
- 8: Meetresultaat H
- 9: OK/NG-oordeel (bijv. krasen)



Gelijktijdige meting

- 1: Meetrichting
- 2: Eerste meting: druk eenmaal op de voetschakelaar = 4 volledige gegevensbatches
- 3: tweede meting: druk eenmaal op de voetschakelaar = 4 volledige gegevensbatches
- 4: derde meting: druk eenmaal op de voetschakelaar = 4 volledige gegevensbatches
- 5: wacht op de volgende meting

Digimatic printer DP-1VA

Serie 264

Deze DP-1VA printer maakt het printen van statistische beoordelingen mogelijk, en is eveneens zo compact dat hij in uw hand te houden is.

De DP-1VA biedt u de volgende voordelen:

- Digimatic 2 ondersteuning
- weergave van 8 digits zodat u data van hoognauwkeurige instrumenten en instrumenten met een groot meetbereik kunt analyseren
- U kunt gegevens printen van schuifmaten, schroefmaten en alle andere meetinstrumenten uitgerust met een Digimatic uitgang, en zelfs statistische beoordelingen uitvoeren.
- De printsnelheid is uitstekend, printen met één druk op de knop met de ingebouwde thermische printer. Het thermische papier heeft een uitstekende duurzaamheid en door de speciale samenstelling vervaagt de print niet.
- Timer functie zodat u tijdgebonden metingen kunt opslaan
- Eenvoudig gegevens doorsturen naar een computer met behulp van een USB aansluiting, naar Excel, via USB-IP-PAK of MeasurLink.
- ingebouwde datalogger

Kan tot 1000 meetdata opslaan en blijft opgeslagen indien het toestel wordt uitgeschakeld



264-505D

Nr.	Gewicht [g]
264-505D	390

Mitutoyo	Mitutoyo	Mitutoyo
<pre> * DP-1VA * * MODE 1 * DATE 2018/2/27 TIME 10:45 * LIMIT DATA * L1 27.44 mm L2 28.43 mm L3 28.43 mm L4 28.56 mm L5 28.56 mm L6 28.62 mm L7 28.65 mm L8 28.65 mm L9 28.70 mm L10 28.70 mm PART NO.: DATE 2018/2/27 TIME 10:45 NAME: * RESULT * N: 10 MAX: 27.44 mm MIN: 28.70 mm R: 0.1364 mm HISTOGRAM DIV: 10 L1: 27.44 mm L2: 28.43 mm L3: 28.43 mm L4: 28.56 mm L5: 28.56 mm L6: 28.62 mm L7: 28.65 mm L8: 28.65 mm L9: 28.70 mm L10: 28.70 mm </pre>	<pre> * DP-1VA * * MODE 2 * DATE 2018/2/27 TIME 10:45 * LIMIT DATA * L1 27.44 mm L2 28.43 mm L3 28.43 mm L4 28.56 mm L5 28.56 mm L6 28.62 mm L7 28.65 mm L8 28.65 mm L9 28.70 mm L10 28.70 mm PART NO.: DATE 2018/2/27 TIME 10:45 NAME: * RESULT * N: 10 MAX: 27.44 mm MIN: 28.70 mm R: 0.1364 mm HISTOGRAM DIV: 10 L1: 27.44 mm L2: 28.43 mm L3: 28.43 mm L4: 28.56 mm L5: 28.56 mm L6: 28.62 mm L7: 28.65 mm L8: 28.65 mm L9: 28.70 mm L10: 28.70 mm </pre>	<pre> * DP-1VA * * MODE 3 * DATE 2018/2/27 TIME 10:45 SUB GR. NO. 1 S 1 27.54 mm S 2 28.30 mm S 3 27.21 mm S 4 27.36 mm S 5 27.43 mm S 6 27.36 mm S 7 27.27 mm PART NO.: DATE 2018/2/27 TIME 10:45 NAME: SUB GR. NO. 2 S 1 28.23 mm S 2 28.07 mm S 3 28.68 mm S 4 28.20 mm S 5 28.10 mm S 6 28.11 mm S 7 30.78 mm PART NO.: DATE 2018/2/27 TIME 10:45 NAME: CONTROL LIMITS DATE 2018/2/27 TIME 10:45 NO. OF SUB GR. 2 SAMPLE SIZE S 1 28.51 mm S 2 28.20 mm S 3 27.42 mm S 4 27.42 mm </pre>
<p>Mode 0 GO/NG judgment</p> <p>N: Number of data MAX: Maximum value MIN: Minimum value R: Range X: Average value σ: Standard deviation of the sample (N) σn-1: Sample standard deviation (N-1) -NG: Number of data smaller than lower limit value +NG: Number of data larger than upper limit value P: Fraction defective Cp: Process capability index Cpk: Process capability index (process target centered)</p>	<p>Mode 1,2</p> <p>N: Number of data MAX: Maximum value MIN: Minimum value n: Number of subgroup (Max.10) X: Average value of subgroup σ: Range of subgroup X: Mean value X-UCL: Upper control limit X-LCL: Lower control limit (R control)</p>	<p>Mode 3</p> <p>N: Number of data MAX: Maximum value MIN: Minimum value n: Number of subgroup (Max.10) X: Average value of subgroup σ: Range of subgroup X: Mean value X-UCL: Upper control limit (R control) X-LCL: Lower control limit (R control)</p>

Specificaties

gegevensinvoer	Digimatic, Digimatic 2, RS-232C ingang (alleen voor KA-counter)
Printer model	Thermische regelprinter
Print snelheid	6,5 mm/s (met AC adapter)
Aantal printerregels	7000 regels/rol (met groot lettertype) 10000 regels/rol (met normaal lettertype)
Printpapier	Breedte 58 mm, lengte: 48 m
Verwerkings capaciteit	Mode 0: 100000 data regels Mode 1/2: 9999 data regels Mode 3: 10X subgroep 9999, totaal 99990 data regels
vastleggen van meetdata (opslag)	Max. 1000 punten
Datauitgang	Uitvoer van meetgegevens (RS-232C) of GO/±NO GO beoordeling
Stroomvoorziening	AC adapter 6V, batterij: LR6 x 4 (alkaline), NiMH (oplaadbaar, batterij wordt niet opgeladen in het apparaat)
Levensduur batterij	Ongeveer 10.000 regels (met 1600 mA Ni-MH en 1 print per 5 seconden)
Timer functie	0,25 s; 1 s; 5 s; 30 s; 1 minuut; 30 minuten; 60 minuten (0,25 s alleen statistische functie)

Standaard toebehoren

Nr.	Omschrijving
06AGZ369D	AC-Adapter, DC 6V 2A, CEE Uitvoering (Europees)
09EAA069D	Printpapier DP1-VR/VA, voor 264-504

Optionele accessoires

Nr.	Omschrijving
06AGR543	USB-ITPAK V.3.0, USB Dongel en online handleiding
09EAA084	RS232C Signaalkabel, voor DP-1VA
06AFZ050	USB kabel 1m, DP-1VA naar PC etc., USB Type A to Micro USB Type B Plug
965516	Signaalkabel DP-1HS, voor goed- en afkeur
09EAA094	RS-232C kabel, DP1-VR/VA naar KA Counter, 1m, 25 pins
937179T	Voetschakelaar voor SPC
09EAA082-5	Papier (5 rollen) voor, 264-504
011037	Batterijen LR6 (AA) 4X, 4 Stk.

09EAA084 en 965516 kunnen niet gelijktijdig gebruikt worden.

USB Input Tool Direct (Digimatic USB kabel)

Serie 06AFM

Met deze USB signaalkabel is het mogelijk Digimatic meetinstrumenten aan te sluiten via USB, zonder dat er extra software nodig is.

USB Input Tool Direct biedt de volgende voordelen:

- Meetgegevens worden omgezet naar toetsenbordinput, waardoor het werkt met elk programma dat werkt met toetsenbord aanslagen (HID).
- Mogelijkheid aansluiting aan USB met virtuele COM poort in Microsoft® Windows® als kanaalherkenning (VCP).
- USB-ITPAK software voor het eenvoudig creëren van Microsoft® Excel® werkbladen.
- Meervoudige kanaalinput voor meetwaarden, Microsoft® Excel®.
- Kabels kunnen naast elkaar via een standaard USB hub verbonden worden.

Specificaties

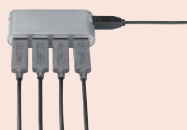
Kabellengte	2 m
Data uitgang	USB HID en VCP (met optionele software USB-ITPAK)
Max. aansluitbare instrumenten	20 aansluitkabels

Optionele accessoires

Nr.	Omschrijving
06AGR543	USB-ITPAK V.3.0, USB Dongel en online handleiding
06ADV384	USB adapter, voetschakelaar
937179T	Voetschakelaar voor SPC



937179T en 06ADV384



Algemeen verkrijgbare USB Hub



06AFM380A



06AFM380B



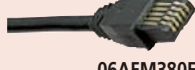
06AFM380C



06AFM380D



06AFM380E



06AFM380F



06AFM380G



06AGQ001F



Scan de QR code met uw mobiel en bekijk onze productvideo's op YouTube



06AFM380C

Nr.	Model	OS compatibel	Opmerkingen
06AFM380A	A	Windows® 2000, XP, Vista, 7, 8/8.1, 10, 11	IP USB Input Tool Direct kabel recht met dataknop (2m) bijv. voor IP67 schuifmaat
06AFM380B	B	Windows® 2000, XP, Vista, 7, 8/8.1, 10, 11	IP USB Input Tool Direct kabel achterzijde met dataknop (2m) bijv. voor IP65 schroefmaat
06AFM380C	C	Windows® 2000, XP, Vista, 7, 8/8.1, 10, 11	USB Input Tool Direct kabel, recht met dataknop (2m) bijv. voor standaard Absolute schuifmaat
06AFM380D	D	Windows® 2000, XP, Vista, 7, 8/8.1, 10, 11	USB Input Tool Direct kabel, recht (2m) bijv. voor ID-H/ID-G meetklok
06AFM380E	E	Windows® 2000, XP, Vista, 7, 8/8.1, 10, 11	USB Input Tool Direct kabel, rond (2m) bijv. voor series 209
06AFM380F	F	Windows® 2000, XP, Vista, 7, 8/8.1, 10, 11	USB Input Tool Direct kabel, recht voor ID-C/ID-S meetklok
06AFM380G	G	Windows® 2000, XP, Vista, 7, 8/8.1, 10, 11	IP USB Input Tool Direct kabel ID-N/ID-B (2m)
06AGQ001F	SF	Windows® 10 (64 bit) / Windows® 11	USB Input Tool kabel voor ID-F- en ID-C-meetklok met Digimatic S1 bidirectionele aansluiting

Voordelen van de nieuwe Digimatic USB aansluitingen

Toepassing	Situatie	Software USB-ITPAK	Data formaat	Opmerkingen
Standaard software welke een toetsenbord code verwacht	Alleen een USB Input tool signaalkabel noodzakelijk.	Software is niet nodig.	Gemeten waarde als toetsenbord ingave (HID = Human Interface Device)	Voetschakelaar kan niet worden aangesloten.
Commerciële statistische software zoals bijv. Mitutoyo Measur-Link	Een USB input tools signaal kabel en de software USB ITPAK is benodigd.	Voor elke d.m.v een kabel aangesloten meetinstrument, zal er eenmalig een vaste virtuele COM-Port worden gegenereerd. Achteraf wordt de Software USB IT PAK inactief	MUX-10 Specificaties (bijv. 01A+ 138.626) met vast COM poort toewijzing als kanaal identificatie	
Standaard software, welke een toetsenbord code verwacht b.v. Word, txt-formaat		- Aangesloten meetinstrumenten en voetschakelaars zijn geselecteerd en toegewezen. - Toetsenbord simulatie is bepaald. - Procedure is geregistreerd als een deelprogramma	Overdracht van een gemeten waarde in tekst formaat (VCP = als virtueel COM poort)	
Microsoft® Excel®		- Aangesloten meetinstrumenten en voetschakelaars zijn geselecteerd en toegewezen. - Voert de organisatie van de Microsoft® Excel-tabel, b.v. het overdragen van gemeten waarden welke worden weggeschreven in de voorgedefinieerde cellen.	Meetrapport Microsoft® Excel-formaat en karakter volgorde van max. 31 karakters (b.v. text invoer)	

Digimatic Datakabels

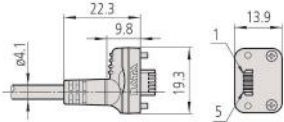
Digimatic kabels

Dit is een overzicht van beschikbare datakabels, en hoe u meetapparatuur met data-uitgang, bijv. Op een pc, kunt aansluiten.

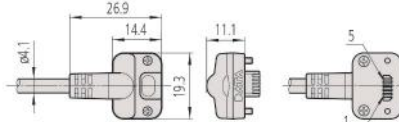
De vermelde kabels worden gebruikt om de meetapparatuur rechtstreeks via USB (USB Input Tool Direct kabels), indirect via standaard Digimatic-kabels en interfacebox (bijv. DMX-box of USB Input Toolbox) of de U-WAVE-T draadloze zenders (bijv. box-versie) aan te sluiten op een pc.

De geschikte kabel voor uw specifieke Digimatic-meetinstrument vindt u in de 'Optionele accessoires'.

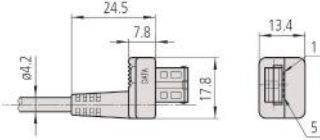
- (1) 06AFM380A (2) 05CZA624 (1 m)
05CZA625 (2 m) (3) 02AZD790A (Standard)
02AZE140A (FSW)



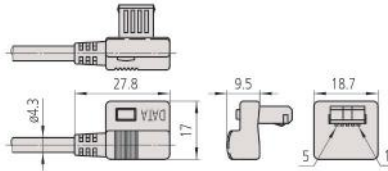
- (1) 06AFM380B (2) 05CZA662 (1 m)
05CZA663 (2 m) (3) 02AZD790B (Standard)
02AZE140B (FSW)



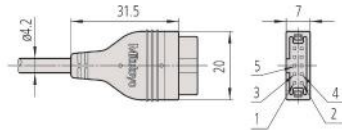
- (1) 06AFM380C (2) 959149 (1 m)
959150 (2 m) (3) 02AZD790C (Standard)
02AZE140C (FSW)



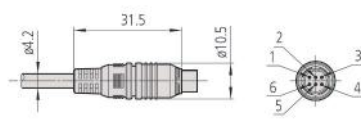
- (1) No applicable models (2) 04AZB512 (1 m)
04AZB513 (2 m) (3) No applicable models



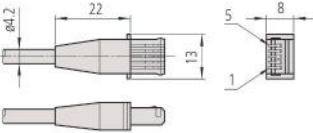
- (1) 06AFM380D (2) 936937 (1 m)
965014 (2 m) (3) 02AZD790D (Standard)
02AZE140D (FSW)



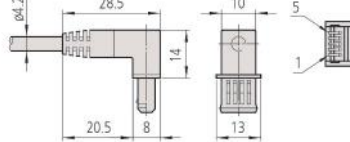
- (1) 06AFM380E (2) 937387 (1 m)
965013 (2 m) (3) 02AZD790E (Standard)
02AZE140E (FSW)



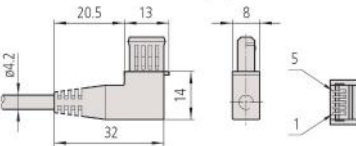
- (1) 06AFM380F (2) 905338 (1 m)
905409 (2 m) (3) 02AZD790F (Standard)
02AZE140F (FSW)



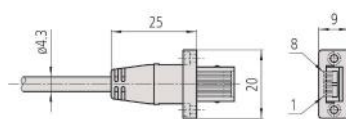
- (1) No applicable models (2) 905689 (1 m)
905690 (2 m) (3) No applicable models



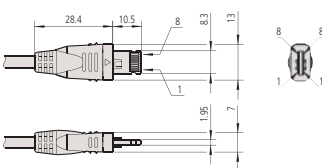
- (1) No applicable models (2) 905691 (1 m)
905692 (2 m) (3) No applicable models



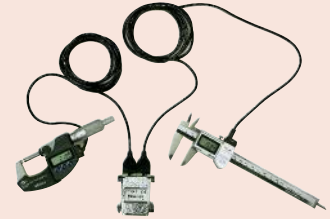
- (1) 06AFM380G (2) 21EAA194 (1 m)
21EAA190 (2 m) (3) 02AZD790G (Standard)
02AZE140G (FSW)



- (1) 06AGQ001F (2) 06AGL011 (1m)
06AGL021 (2m) (3) 02AZG011 (Standard)
02AZG021 (FSW)



(1)
USB Input Tool Direct Kabel
2m



(2)
Standaard Digimatic kabel
1 of 2 meter



(3)
U-WAVE kabel
(Standaard)



(3)
U-WAVE Kabel
met voetschakelaar aansluiting
(FSW)

Digimatic verlengkabels

Optionele accessoires

Nr.	Omschrijving
936937	Digimatic kabel, plat 10 pins, 1 m
965014	Digimatic kabel, plat 10 pins, 2 m

Verlengkabels voor Digimatic kabels

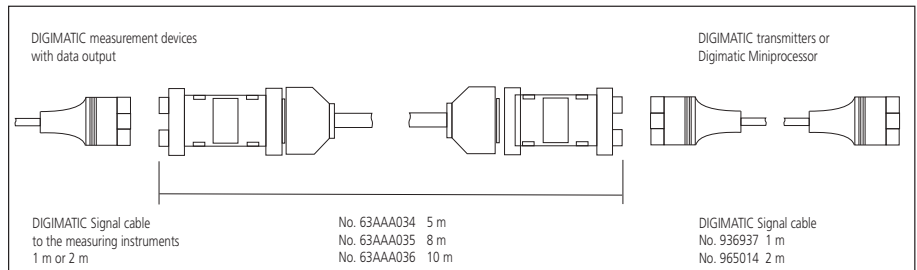
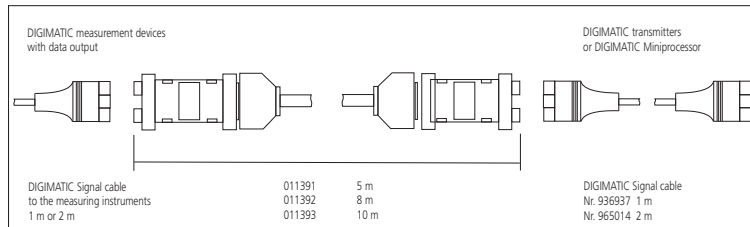
Met deze verlengkabels kunt u Digimatic datakabels verlengen tot 14 m. Ze verlengen de afstand tussen een meetinstrument en een extern apparaat zoals een PC of DP-1VA Logger / printer.



63AAA036

Digimatic verlengkabel

Nr.	Lengte [m]
63AAA034	5
63AAA035	8
63AAA036	10



Draadloos Data Communicatie systeem: U-WAVE

U-Wave en U-WAVE Fit - Draadloos Data Communicatie systeem

- 20 meter meetbereik (binnen zichtafstand)
- ZigBee protocol: 2,4GHz draadloos systeem voor betrouwbaar en storingsvrije data overdracht
- Eenvoudige export naar Microsoft® Excel® of andere SPC software
- Bevestiging van data overdracht middels een LED of zoemer
- IP67 modellen leverbaar
- Zeer laag energie verbruik, tot 400.000 zendingen op één batterij
- Met gebruik van de U-WAVE event software kunt u vanaf de PC data ontvangen. bedoeld bij metingen vanaf niet toegankelijke plaatsen

U-WAVE fit



PC met U-Wave R (ontvanger)



Voor schuifmaat U-WAVE TC (zender) met connector



Voor Schroefmaat U-WAVE TM (zender) met connector



Voor diverse meetinstrumenten U-WAVE-T (zender) met aansluitkabel

Specificaties

Draadloze Data Communicatie	Frequentie (2,4 GHz door de fabrikant opgegeven gebaseerd op IEEE 802.15.4)
Modulatie methode	DS-SS (Direct Sequence Spread Spectrum)
Communicatie afstand	Ong. 20m (binnen zichtbaar bereik)
Communicatie snelheid kbps	250
Communicatie frequentie	2,4GHz band (2,405-2,475 GHz), 15 kanalen (5 MHz interval)
Communicatie met meetinstrument	Digimatic, (6 cijfers), Digimatic2, (8 cijfers) automatische identificatie
OS compatibel	Windows® 2000 Professional (≥SP4), Windows® XP Professional (≥SP2), Windows® XP Home Edition (≥SP2), Windows Vista®, Windows® 7 (32bit, 64bit), Windows® 8, 8.1, 10 (32bit, 64bit), 11

Standaard toebehoren

Nr.	Omschrijving
055AA217D	Batterij (CR2032), 1 stuk

Optionele accessoires

Nr.	Omschrijving
06AGR543	USB-ITPAK V.3.0, USB Dongel en online handleiding
02AZF300	Connector U-Wave fit, Standaard Type
02AZF310	Connector voor U-wave fit, IP Type
02AZF700	Connector, voor Meetklok, U-WAVE fit, U-WAVE fit Bluetooth
02AZD790A	U-Wave Kabel A, Met data knop voor IP schuifmaat model
02AZD790B	U-Wave Kabel B, met Data knop IP schroefmaat model
02AZD790C	U-Wave Kabel C, recht met Dataknop
02AZD790D	U-Wave Kabel D, 10 pins plat
02AZD790E	U-Wave Kabel E, 6 pins rond
02AZD790F	U-Wave Kabel F, recht
02AZD790G	U-Wave Kabel G, recht IP type
02AZG011	U-WAVE-T aansluitkabel SF, Voor Digimatic S1 interface
63BAA057	U-Wave T Power Supply
02AZF670	U-WAVE fit zender houder, Voor ID-C en ID-S Meetklokken
02AZF675	U-WAVE fit zender houder meetklok, Voor IDN Digitale meetklok
02AZE200	Houder voor U-Wave, Universal Type
02AZE990	U-WAVE zender montage beugel, Voor QM-Height
12AAY486	Montageplaat U-WAVE-T zender, voor LH-600F/FG

Draadloos Data Communicatie systeem: U-WAVE

U-WAVE-T (zender)



264-620 + 02AZF310
U-WAVE-TC (zender)+ connector



264-622 + 02AZF310
U-WAVE-TM (zender)+ connector



02AZD730G + 02AZD790A
U-WAVE-T (zender) + aansluitkabel



02AZF670 + U-WAVE-TM



02AZE200 + U-WAVE-T

Nr.	Meetinstrumenten	Opmerkingen	Data ontvangst indicatie	Data Uitgang	Model	Gewicht [g]
264-620	100, 150, 200, 300 mm IP67 schuifmaat / standaard schuifmaat	IP67	LED indicatie (groen, rood, oranje)	2,5 mW (4 dBm) of lager	U-WAVE TC (zender schuifmaat)	20
264-621	100, 150, 200, 300 mm IP67 schuifmaat / standaard schuifmaat	model met zoemer	Zoemer en LED indicatie (groen, rood, oranje)	2,5 mW (4 dBm) of lager	U-WAVE TC (zender schuifmaat)	20
264-622	COOLANT PROOF (IP65) schroefmaat	IP67 model	LED indicatie (groen, rood, oranje)	2,5 mW (4 dBm) of lager	U-WAVE-TM (zender schroefmaat)	20
264-623	COOLANT PROOF (IP65) schroefmaat	model met zoemer	Zoemer en LED indicatie (groen, rood, oranje)	2,5 mW (4 dBm) of lager	U-WAVE-TM (zender schroefmaat)	20
02AZD730G	meetklok, 3-punts binnenschroefmaat, Carbon schuifmaten, Hoogtemeters etc.	IP67 model	LED indicatie (groen, rood)	2,5 mW (4 dBm) of lager	U-WAVE T (zender)	23
02AZD880G	meetklok, 3-punts binnenschroefmaat, Carbon schuifmaten, Hoogtemeters	Standaard model	LED en zoemer	2,5 mW (4 dBm) of lager	U-WAVE-T voor diverse instrumenten	23

U-WAVE-R (ontvanger) voor alle Mitutoyo zenders

Nr.	Opmerkingen	Aantal U-WAVE-R units die kunnen worden aangesloten op een PC	Aantal U-Wave-T units die kunnen worden aangesloten	Data Uitgang	Model	Gewicht [g]
02AZD810D	U-WAVE-R + Software (U-WAVE-PAK)	tot 16	tot 100	1 mW (0 dBm) of lager	U-WAVE R (ontvanger)	130



02AZD810D
U-WAVE-R (ontvanger)



Zender en Connector voor schuifmaat
(U-WAVE-TC + 02AZF300)



Zender en connector voor Schroefmaat
(U-WAVE-TM + 02AZF310)



Zender en aansluitkabels oa. voor Digimatic meetklok

U-WAVE Bluetooth

U-WAVE Bluetooth

- Bluetooth®-communicatie maakt draadloze overdracht van meetgegevens mogelijk van digimatic schroefmaten en schuifmaten naar pc's, smartphones, tablets en andere terminals.
- U-WAVE is nu beschikbaar met draadloze Bluetooth®-technologie. Omdat er geen ontvanger nodig is, kan één pc tot zeven units verbinden met Mitutoyo U-WAVE Bluetooth®. Voor zwaarder gebruik op de werkvloer zijn ook stof- / waterdichte modellen verkrijgbaar.
- Bluetooth®-communicatie zorgt niet alleen voor kostenbesparing, aangezien de conventionele speciale ontvangeren niet nodig is, maar verbetert ook de bruikbaarheid.
- Communicatieafstand van ca. 16 m in een open ruimte en ca. 10 m in een fabrieksomgeving.
- De applicatiesoftware voor het overbrengen van meetgegevens naar smartphones, tablets of pc's

U-WAVEPAK-BM

Is beschikbaar voor zowel Android als IOS en biedt gebruikers de mogelijkheid gebruik te maken van eenvoudige procescontrole met de importfunctie voor meetgegevens.

U-WAVEPAK NAVI

Alleen beschikbaar voor Android, U-WAVEPAK NAVI begeleidt u tijdens uw meting. Door middel van afbeeldingen vertelt de app je waar en hoe je moet meten en in welke volgorde of welk apparaat je moet gebruiken.

U-WAVEPAK-BW

Voor gebruik op computers communiceert U-WAVEPAK-BW rechtstreeks met uw meetinstrument, zodat u meetgegevens naar uw computersoftware kunt overbrengen. Deze software kan gratis worden gedownload op de website van ons bedrijf.



264-626 + 02AZF310
U-WAVE-TMB + connector



264-625 + 02AZF310 U-WAVE-TCB + connector

Meetgegevens data-overdracht (annuleer commando, error commando)

Nr.	Model	Meetinstrumenten	Data ontvangst indicatie	Gewicht [g]
264-624	U-WAVE-TCB	100, 150, 200, 300 mm IP67 schuifmaat/standaard schuifmaat	LED (groen,rood,oranje)	20
264-625	U-WAVE-TCB	100, 150, 200, 300 mm IP67 schuifmaat/standaard schuifmaat	Zoemer en LED (groen, oranje, rood)	20
264-626	U-WAVE-TMB	COOLANT PROOF (IP65) schroefmaat	LED (groen,rood,oranje)	20
264-627	U-WAVE-TMB	COOLANT PROOF (IP65) schroefmaat	Zoemer en LED (groen, oranje, rood)	20

*Neem contact op met Mitutoyo of uw leverancier voor compatible instrumenten



Specificaties

Draadloos communicatie protocol	Bluetooth 4.2 Lage energie
Modulatie methode	DS-SS (Direct Sequence Spread Spectrum)
Communicatie afstand	Ongeveer 16 meter (binnen zichtbaar bereik) Ongeveer 10 meter (in fabrieks omgeving)
Communicatie met meet-instrument	Digimatic (6 digits), Digimatic 2 (8 cijfers) automatische herkenning
Data Uitgang	2,5mW (4dBm) of lager

Standaard toebehoor

Nr.	Omschrijving
055AA217D	Batterij (CR2032), 1 stuk

Optionele accessoires

Nr.	Omschrijving
06AGR543	USB-ITPAK V.3.0, USB Dongel en online handleiding
02AZF300	Connector U-Wave fit, Standaard Type
02AZF310	Connector voor U-wave fit, IP Type
02AZF700	Connector, voor Meetklok, U-WAVE fit, U-WAVE fit Bluetooth



U-WAVEPAK-BM
beschikbaar in App Store
en Google Play



U-WAVE-NAVI
beschikbaar in Google Play

U-WAVE data kabels

Serie 02AZD / 02AZE

- deze kabel verbindt een meetinstrument met een U-WAVE T-unit. Kies de juiste kabel voor uw meetinstrument van de zeven types hieronder, A tot en met G.

Standaard toebehoor

Nr.	Omschrijving
05CZA619	schroevendraaier

Optionele accessoires

Nr.	Omschrijving
02AZE200	Houder voor U-Wave, Universal Type
02AZF670	U-WAVE fit zender houder, Voor ID-C en ID-S Meetklokken
02AZF675	U-WAVE fit zender houder meetklok, Voor IDN Digitale meetklok
02AZE990	U-WAVE zender montage beugel, Voor QM-Height
12AAY486	Montageplaat U-WAVE-T zender, voor LH-600F/FG



02AZE200
Houder voor U-WAVE-T
voor Meetklok, Carbon Schuif-
maat



02AZF700 met meetklok

02AZF670 + U-WAVE-TM
+ 02AZD790F



02AZF675 + U-WAVE-
TM
+ 02AZD790G

02AZE990
U-WAVE-T zender
02AZD790D



12AAY486
U-WAVE-T
02AZG011



Connector voor U-Wave fit (zender optioneel)

Kabel zonder voetschakelaar connector en zender optioneel

Kabel met voetschakelaar aansluiting Voetschakelaar 937179T (optioneel)

1. Connector voor U-WAVE fit

Nr.	Opmerkingen	Gewicht [g]
02AZF300	Voor U-WAVE-TC zender bijv. voor ABS AOS standaard schuifmaat	6
02AZF310	IP67 model, voor IP67 schuifmaten en schroefmaten (IP65)	6
02AZF700	Voor U-WAVE-TM en U-WAVE TMB-zender en digitale meetklok ID-C bereik 12,7 mm/0,5" (model 2022)	10

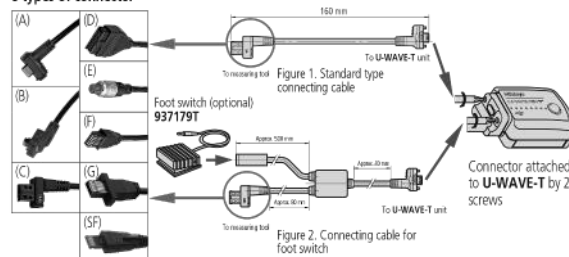
2. Kabel zonder voetschakelaaraansluiting

Nr.	Model	Opmerkingen	Gewicht [g]
02AZD790A	A	IP U-WAVE Data kabel recht met dataknop bijv. voor IP67 schuifmaat	10
02AZD790B	B	IP U-WAVE Data kabel achterzijde met dataknop bijv. voor IP65 schroefmaat	10
02AZD790C	C	U-WAVE Data kabel, recht met dataknop bijv. voor standaard ABSOLUTE schuifmaat	10
02AZD790D	D	U-WAVE Data kabel, plat bijv. voor ID-H/ID-F meetklok	10
02AZD790E	E	U-WAVE Data kabel, rond bijv. voor opnemers serie 209	10
02AZD790F	F	U-WAVE Data kabel, recht bijv. voor ID-C/ID-S meetklok	10
02AZD790G	G	IP U-WAVE Data kabel voor ID-N/ID-B meetklok	10
02AZG011	SF	U-WAVE datakabel recht voor instrumenten met Digimatic S1-interface, b.v. voor ID-C, ID-F Indicator en LH-600F/FG	10

3. Kabel met voetschakelaaraansluiting

Nr.	Model	Opmerkingen	Gewicht [g]
02AZE140A	A	IP U-WAVE Data kabel recht met dataknop/voetschakelaar aansluiting bijv. voor IP66 schuifmaat	34
02AZE140B	B	IP U-WAVE Data kabel recht met dataknop/voetschakelaar aansluiting bijv. voor IP65 schroefmaat	34
02AZE140C	C	U-WAVE Data kabel, recht met dataknop/voetschakelaar aansluiting bijv. voor standaard Absolute schuifmaat	34
02AZE140D	D	U-WAVE Data kabel, plat met voetschakelaar aansluiting bijv. voor ID-H/ID-F meetklok	34
02AZE140E	E	U-WAVE Data kabel, rond met voetschakelaar aansluiting bijv. opnemers serie 209	34
02AZE140F	F	U-WAVE Data kabel, recht met voetschakelaar aansluiting bijv. voor ID-C/ID-S meetklok	34
02AZE140G	G	IP U-WAVE Data kabel met voetschakelaar aansluiting voor IDN-/ID-B meetklok	34
02AZG021	SF	U-WAVE datakabel recht met voetschakelaaraansluiting voor instrumenten met Digimatic S1-interface, b.v. voor ID-C, ID-F Indicator en LH-600F/FG	35

8 types of connector



Zie pagina 21 voor meer informatie over aansluitingen

USB Input Tool

Serie 264 - Toetsenbord interface

Met dit invoerinstrument is het mogelijk direct Digimatic meetinstrumenten aan te sluiten op een USB interface, zonder dat er extra software nodig is. USB Input Tool Direct biedt de volgende voordelen:

- Meetgegevens worden omgezet naar toetsenbord codes, interactie mogelijk makend met elk programma dat werkt met toetsenbord aanslagen. (HID)
- Aansluiten van USB met vaste COM poort in Microsoft® Windows® als kanaalherkenning (VCP) alleen mogelijk met USB IT PAK software.
- USB-ITPAK software voor het eenvoudig creëren van Microsoft® Excel® werkbladen.



264-020

Nr.	Gegevensinvoer	Data uitgang	Kenmerk uitvoer decimalen	Voetschakelaar aansluiting	Gewicht [g]
264-020	1 ingang, Digimatic 1, 2 en S1	USB interface met HID (toetsenbord) protocol, virtual COM-Port mogelijk met USB-ITPAK software (zie downloads)	conform de lokale instellingen	Ja	54

DMX-3T / FS2 USB

Serie 63 - HID interface

Toetsenbord interface

- DMX-3 T/FS2 USB is een toetsenbord interface voor overdracht van meetgegevens van meetinstrumenten voorzien van een Digimatic uitgang, naar een PC. Meetgegevens worden geconverteerd naar toetsenbord formaat waardoor interactie met ieder programma dat met toetsenbord invoer werkt, mogelijk maakt, ongeacht het besturingssysteem. De USB en gegevensomzetting interfaces maken directe invoer van meetgegevens in een spreadsheet mogelijk.



63AAA041



Achterpaneel

Nr.	Gegevensinvoer	Data uitgang	Kenmerk uitvoer decimalen	Voetschakelaar aansluiting	Gewicht [g]
63AAA041	3 x Digimatic	USB toetsenbord signaal (HID)	punt of komma (instelbaar)	Ja	330

Specificaties

Afmetingen (BxDxH)	38 x 64 x 21 mm
Stroomvoorziening	Busvoeding
Max. aan te sluiten instrumenten	Microsoft® Windows® 2000, XP: 100 kabels, Windows® Vista®, 7, 8, 8. 1, 10: 20 kabels
OS compatibel	Microsoft® Windows® 2000, XP, Vista®, 7, 8, 8. 1, 10 (32bit, 64bit), 11

Optionele accessoires

Nr.	Omschrijving
06AGR543	USB-ITPAK V.3.0, USB Dongel en online handleiding
937179T	Voetschakelaar voor SPC

	A	B	C	D	E
1	Height	Diameter 1	Diameter 2		
2	0.000	0.000	0.000		
3	2.734	5.031	13.526		
4	2.700	5.036	13.525		
5	2.701	5.036	13.525		
6	2.701	5.037	13.525		
7	2.702	5.037	13.525		
8	2.702	5.037	13.433		
9	2.702	5.037	13.432		
10	2.701	4.940	13.432		
11	2.357	4.940	12.129		

Specificaties

Afmetingen (BxDxH)	112 x 122 x 45 mm
Stroomvoorziening	5V via USB
Timer functie	0-99s (1s stap) of 0-99min
OS compatibel	Microsoft® Windows® 2000, XP, Vista®, 7, 8, 8. 1, 10 (32bit, 64bit), 11
Max. aantal aansl. interfaces	3 via optionele link kabel

Optionele accessoires

Nr.	Omschrijving
63AAA105	Linkkabel DMX-3T/FS2
937179T	Voetschakelaar voor SPC

	A	B	C	D	E
1	Height	Diameter 1	Diameter 2		
2	0.000	0.000	0.000		
3	2.734	5.031	13.526		
4	2.700	5.036	13.525		
5	2.701	5.036	13.525		
6	2.701	5.037	13.525		
7	2.702	5.037	13.525		
8	2.702	5.037	13.433		
9	2.702	5.037	13.432		
10	2.701	4.940	13.432		
11	2.357	4.940	12.129		

DMX-1

Serie 63

Deze DMX-1 D-SUB9 seriële interface is een micro aangestuurde interface voor aansluiting van één enkel meetinstrument, met Digimatic uitgang, naar de RS-232C interface van een computer. De DMX-1 biedt de volgende voordelen:

- Eenvoudig aansluiten van een meetinstrument aan een RS-232C seriële poort van een computer.
- Er is geen externe stroomvoorziening nodig, de "handshake" lijnen RTS en DTR zorgen voor de noodzakelijke kleine hoeveelheid stroom.

Nr.	Gegevensinvoer	Data uitgang	Interface kabel aansluiting	Voetschakelaar aansluiting	Baud rate	Data bits	Stop bits	Gelijkheid
63AAA029	1 x Digimatic	RS-232C	Seriële kabel D-SUB 9	Ja	9600	8	1	geen

Specificaties

Afmetingen (B x D x H) 58 x 62 x 18 mm

Optionele accessoires

Nr.	Omschrijving
937179T	Voetschakelaar voor SPC
63AAA027	RS-232C kabel, D-Sub9-D-Sub9



63AAA029

DMX-1 USB

Serie 63

• De DMX-1 USB is een interface voor aansluiting van één meetinstrument met Digimatic uitgang aan de USB interface van een computer. Het apparaat verschijnt als een virtuele COM-PORT (VCP) op de computer.

Specificaties

Stroomvoorziening	5V via USB
OS compatibel	Microsoft® Windows® 2000, XP, Vista®, 7, 8, 8.1, 10 (32bit, 64bit), 11
Afmetingen (B x D x H)	33 x 57 x 20 mm

Optionele accessoires

Nr.	Omschrijving
937179T	Voetschakelaar voor SPC



63AAA040



Achterpaneel

Nr.	Gegevensinvoer	Data uitgang	Interface kabel aansluiting	Voetschakelaar aansluiting	Baud rate	Data bits	Stop bits	Gelijkheid
63AAA040	1 x Digimatic	USB virtuele COM-poort (VCP)	USB type Mini-B	Ja	9600	8	1	geen

Data interface DMX-2 S

Serie 63

Deze DMX-2 S D-SUB5 seriële interface is een microcontrolled interface voor aansluiting van twee meetinstrumenten, met Digimatic uitgang, aan de RS-232C seriële poort van een computer. De DMX-2 biedt de volgende voordelen:

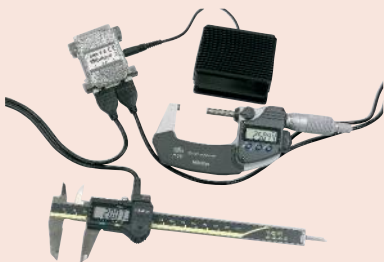
- Eenvoudig aansluiten van twee meetinstrumenten aan een RS-232C seriële poort van een computer.
- Geen externe voeding nodig, de handshake lijnen RTS en DTR zorgen voor de kleine hoeveelheid benodigde stroom.

Specificaties

Afmetingen (B x D x H) 58 x 62 x 18 mm

Optionele accessoires

Nr.	Omschrijving
937179T	Voetschakelaar voor SPC
63AAA108	RS-232C kabel, D-Sub-9/D-Sub 25
63AAA028	Adapter



Toepassingsvoorbeeld met voetschakelaar (optioneel)



63AAA038

Nr.	Gegevensinvoer	Data uitgang	Interface kabel aansluiting	Voetschakelaar aansluiting	Baud rate	Data bits	Stop bits	Gelijkheid
63AAA038	2,5	RS-232C	D-SUB 25	Ja	9600	8	1	geen

Data interface DMX-2 USB

Serie 63

Dit is een interface voor aansluiting van twee meetinstrumenten, met Digimatic uitgang aan een USB poort.

De DMX-2 USB biedt u de volgende voordelen:

- Het apparaat verschijnt als een virtuele COM-PORT (VCP) of als een toetsenbord (HID) op de computer.
- Heeft een beschikbare omschakelbare modus om eenvoudig te wisselen tussen toetsenbord formaat (HID) en virtuele COM-poort (VCP).



63AAA037



achterpaneel

Nr.	Gegevensinvoer	Data uitgang	Interface kabel-aansluiting	Voetschakelaar aansluiting	Baud rate	Data bits	Stop bits	Gelijkheid
63AAA037	2,5	USB virtuele COM-poort (VCP) USB toetsenbord signaal (HID) (schakelbaar op de box)	USB type Mini-B	Ja	9600	8	1	geen

Data interface DMX-3 USB

Serie 63

De DMX-3 3 kanaals USB VCP interface/ D-SUB9 seriële interface is een micro aangestuurde interface voor aansluiting van 3 meetinstrumenten, met Digimatic uitgang, aan de RS-232C seriële poort of USB poort van een computer.

De DMX-3 biedt u de volgende voordelen:

- Bij gebruik van de USB uitgang, zal het meetinstrument verschijnen as een virtuele COM-Poort (VCP) op de computer.
- Stroomvoorziening via een AC/DC adapter, is een standaard accessoire alleen vereist bij seriële kabel D-sub 9 aansluiting.



63AAA039



Achterpaneel

Nr.	Gegevensinvoer	Data uitgang	Interface kabel-aansluiting	Voetschakelaar aansluiting	Baud rate	Data bits	Stop bits	Gelijkheid
63AAA039	3 x Digimatic	USB virtuele COM-poort (VCP), RS-232C	Seriële kabel: D-SUB 9 of USB: Type B	Ja	1200 of 9600 (instelbaar via jumper)	8	1	geen

Specificaties

Stroomvoorziening	5V via USB
OS compatibel	Microsoft® Windows® 2000, XP, Vista®, 7, 8, 8.1, 10 (32bit, 64bit), 11
Kenmerk uitvoer decima-len (HID)	punt of komma
Afmetingen (B x D x H)	61 x 76 x 35 mm

Optionele accessoires

Nr.	Omschrijving
937179T	Voetschakelaar voor SPC

Specificaties

Stroomvoorziening	5V via USB of AC-adapter (bij seriële aansluiting)
OS compatibel	Microsoft® Windows® 2000, XP, Vista®, 7, 8, 8.1, 10 (32bit, 64bit), 11
Afmetingen (B x D x H)	170 x 128 x 55 mm

Optionele accessoires

Nr.	Omschrijving
63AAA027	RS-232C kabel, D-Sub9-D-Sub9
937179T	Voetschakelaar voor SPC

Data interface MUX-10F

Serie 264

De MUX-10F 4-kanaals D-SUB9 seriële interface is een microcontrolled interface die vier meetinstrumenten, met Digimatic uitgang, aansluit op de RS-232C seriële poort van een computer.

- Aansluiten van vier meetinstrumenten aan een RS-232C seriële poort.

Specificaties

Stroomvoorziening	AC-Adapter, 9V 500mA
Afmetingen (B x D x H)	307 x 180 x 68 mm

Optionele accessoires

Nr.	Omschrijving
12AAA882D	RS-232C Kabel SJ/SV/CV, D-Sub9-D-Sub9, 2 m, voor MUX-10F en Surftest SJ
937179T	Voetschakelaar voor SPC



264-002D



achterpaneel

Nr.	Gegevensinvoer	Data uitgang	Interface kabel-aansluiting	Voetschakelaar aansluiting	Baud rate	Data bits	Stop bits	Gelijkheid
264-002D	4x DIGIMATIC	RS-232C	D-SUB 9	Ja	300, 600, 1200, 2400, 9600, 19200	8	1	geen

Data interface DMX-8/2

Serie 63

De DMX-8/2 8 kanaals D-SUB9 seriële interface voor aansluiting van 8 meetinstrumenten met Digimatic uitgang naar de RS-232C seriële poort van een computer.

De DMX-8/2 levert stroom en heeft een ABS/Zero knop om te werken met serie 575 ABS Meettasters.

Specificaties

Stroomvoorziening	220-240V 50Hz
Afmetingen (B x D x H)	158 x 204 x 66 mm

Optionele accessoires

Nr.	Omschrijving
63AAA027	RS-232C kabel, D-Sub9-D-Sub9
937179T	Voetschakelaar voor SPC



63AAA033



achterpaneel

Nr.	Gegevensinvoer	Data uitgang	Interface kabel-aansluiting	Voetschakelaar aansluiting	Baud rate	Data bits	Stop bits	Gelijkheid
63AAA033	8 x Digimatic	RS-232C	Seriële kabel D-SUB 9	Ja	9600	8	1	geen

Data interface DMX-16 / DMX-16C

Serie 63

- De DMX-16/16C is een micro aangestuurde interface voor aansluiting van 16 instrumenten met Digimatic uitgang aan de RS-232C interface van een computer
- DMX-16C kenmerkt geïntegreerde micro processors voor gegevensverwerking, wat gelijktijdige in- en uitvoer van alle meetinstrumenten mogelijk maakt en de verwerkingssnelheid verhoogt.
- De DMX-16 en DMX-16C levert stroom en een ABS/ZERO knop om de serie 575 ABS Meettasters te bedienen



63AAA026



achterpaneel

Nr.	Model	Gegevensinvoer	Data uitgang	Opmerkingen	Interface kabel aansluiting	Voetschakelaar aansluiting	Baud rate	Data bits	Stop bits	Gelijkheid
63AAA026	DMX-16	16 x Dig.	RS-232C	Opeenvolgende dataontvangst	Seriële kabel D-SUB 9	Ja	9600	8	1	geen
63AAA106	DMX-16C	16 x Dig.	RS-232C	gelijktijdige gegevensontvangst	Seriële kabel D-SUB 9	Ja	9600	8	1	geen

DMX-3-2 USB

Serie 63

De DMX-3-2 USB is een 3 kanaals USB interface voor het aansluiten van 3 meetinstrumenten, met Digimatic uitgang, en 2 instrumenten met RS-232C uitgang (zoals de Mitutoyo QM-Data 200) naar de USB interface van een computer.

De DMX-3-2 biedt de volgende voordelen:

- Het kan meer dan 70 verschillende meetinstrumenten met RS232C uitgang aansluiten, zowel Mitutoyo instrumenten als ook andere merken (er is op verzoek een lijst beschikbaar).
- De interface zet de verschillende signalen van de aangesloten meetinstrumenten om naar hetzelfde formaat: toetsenbord signaal (HID) of virtuele COM-poort MUX-10 of MUX-50 (VCP).



63AAA043



63AAA042



Achterpaneel

Nr.	Gegevensinvoer	Data uitgang	Interface kabel aansluiting	Voetschakelaar aansluiting	Baud rate	Data bits	Stop bits	Gelijkheid
63AAA043	1 X RS-232C	USB keyboard signaal (HID)	USB Type B	Ja				
63AAA042	3 x Digimatic 2 x RS232C	USB virtuele COM-poort (VCP), USB toetsenbordsignaal (HID)	USB Type B	Ja	9600	8	1	geen

Specificaties

Stroomvoorziening	220-240V 50Hz
Afmetingen (B x D x H)	225 x 204 x 75 mm

Optionele accessoires

Nr.	Omschrijving
63AAA027	RS-232C kabel, D-Sub9-D-Sub9
937179T	Voetschakelaar voor SPC

Specificaties

Stroomvoorziening	5V via de USB
Timer functie	interval 0-99s of 0-99 min
Mitutoyo meetinstrumenten met RS232C uitgang	KA-teller Hoekmeter serie 950 EH, EF, EV-teller DP1-VA Linear Height LH-600 QM-Data 200 Litematic VL-50 Laser Scan Micrometer LSM QM-Height MF-Microscoop Serie PJ A3000 Projector PJ H30 Projector ID-H meetklok
OS compatibel	Microsoft® Windows® 2000, XP, Vista®, 7, 8, 8. 1, 10 (32bit, 64bit), 11
Kenmerk uitvoer decimaal (HID)	punt of komma

Optionele accessoires

Nr.	Omschrijving
63AAA105	Linkkabel DMX-3T/FS2
937179T	Voetschakelaar voor SPC

Digimatic Timerbox

Serie 63

Deze timerbox maakt aansluiting mogelijk op de voetschakelaaraansluiting van een Mitutoyo interface voor het starten van gegevensoverdracht gebaseerd op een tijd interval.

De Digimatic timerbox biedt u de volgende voordelen:

- Neutrale software voor alle toepassingen.
- Geschikt voor alle Mitutoyo interfaces beschikkend over 3.5 mm TRS voetschakelaaraansluiting (mono) zoals USB Input Tool Direct.
- Werkt als een tijd aangestuurde voetschakelaar.

Specificaties

Stroomvoorziening	AC-Adapter 10 V, 120mA of USB bus
Timer functie	1 s-99 h 59 min 59 s (100 h)
Timer tolerantie	±8 s/24 h
Afmetingen (B x D x H)	55 x 58 x 31 mm
Gewicht	84 g



Voorbeeldtoepassing met DMX box



63AAA107



Voorbeeld toepassing met USB Input Tool Direct

Nr.	Levering
63AAA107	USB-kabel (0,8 m) AC-adapter voetpedaal kabel TTB1 (0,52 m)

Digimatic verdeelbox

Serie 63/939

De verdeelbox is een distributiebox die 3-5 Digimatic instrumenten aan kan sluiten op een enkele kanaal interface (bijvoorbeeld DMX-1 USB).

Optionele accessoires

Nr.	Omschrijving
936937	Digimatic kabel, plat 10 pins, 1 m
965014	Digimatic kabel, plat 10 pins, 2 m
937179T	Voetschakelaar voor SPC

937179T, enkel voor 63AAA030



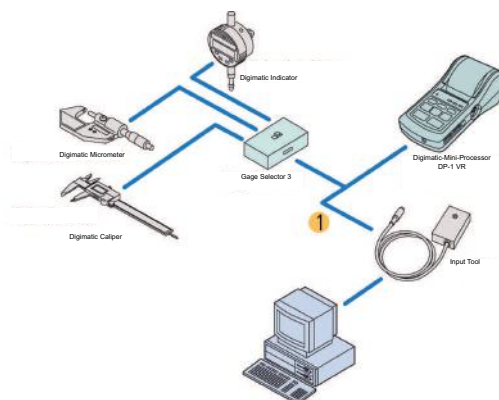
63AAA030



939039



Nr.	Data uitgang	Gegevensinvoer	Voetschakelaar aansluiting	Levering
63AAA030	1 x Digimatic (1 kanaal)	5 x Digimatic	Ja	AC Adapter (63AAA30)
939039	1 x Digimatic (1 kanaal)	3 x Digimatic	Nee	AC Adapter (63AAA30)



Digimatic schroefmaten en Analoge schroefmaten
Page 35



Accessoires voor schroefmaten
Page 99



Inbouwschroefmaten
Page 107



Accessoires voor inbouwschroefmaten
Page 128



Hoog nauwkeurige Digimatic Schroefmaten

ABSOLUTE®

Funcities	Serie 293
AAN/UIT	●
Automatische uitschakeling (na 20 minuten niet gebruikt)	●
Alarm laag voltage	●
Funcieblokkering	●
HOLD	●
PRESET	●
Omschakelbare resolutie	●

Specificaties

Weergave	LCD karakterhoogte 7,5mm
Meetvlakken	Gehard en precisie geslepen
Meetspindel	Met spindelblokkering, \varnothing 6,35 mm, spindelspoed 0,5 mm
schaal	Trommel en nonius mat verschroomd
Stroomvoorziening	Lithium batterij (CR2032)
Levensduur batterij	Ong. 2 jaar
Levering	Inclusief opbergdoos, sleutel, schroevendraaier, batterij, isolatiegreep, reinigingsdoek, inspectie certificaat.

Optionele accessoires

Nr.	Omschrijving
05CZA662	Digimatic kabel 1m, 1m, Schroefmaat model
05CZA663	Digimatic kabel 2m, IP type schroefmaat model
06AFM380B	USB input tool direct kabel B, Met Data knop IP schroefmaat model
02AZD880G	U-WAVE-T (zender) met geluidssignaal, Draadloze zender
02AZD730G	U-WAVE-T, zender IP67 model
02AZD790B	U-Wave Kabel B, met Data knop IP schroefmaat model

Verbruiksartikel

Nr.	Omschrijving
05SAA217D	Batterij (CR2032), 1 stuk



0,1µm aflezing



Serie 293

Deze schroefmaat is tot 0,1µm resolutie metingen in staat en is ideaal wanneer hoog nauwkeurige metingen met een handmeetinstrument gemaakt moeten worden (zoals Gauge R & R analyse).

De Absolute hoog nauwkeurige schroefmaat biedt u de volgende voordelen:

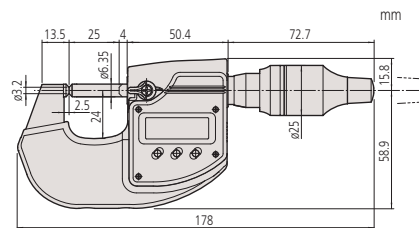
- Hoge nauwkeurigheid zonder gebruiksgemak op te offeren, door gebruik van Mitutoyo's innovatieve 0,1µm resolutie ABS (Absolute) roterende sensor en hoge nauwkeurige schroefspindel technologie die de instrumentele fout vermindert met 0,5 µm.
- Een stijf frame en zeer constante meetkracht (7-9N) maken een stabiele meting mogelijk.



293-100-10

Metrisch

Nr.	Bereik [mm]	Aflezing	Maximum Toelaatbare Fout MPE	Vlakheid	Paralleliteit	Meetkracht [N]	Gewicht [g]
293-100-20	0 - 25	0,1 µm / 0,5 µm	±0,5 µm	0,3 µm	0,6 µm	7-9	400



Scan de QR code met uw mobiel en bekijk onze productvideo's op YouTube



Vergelijkende afmetingen:

Hoog nauwkeurige schroefmaat met een zeer star frame en een normale schroefmaat met een standaard frame

Digimatic buitenschroefmaat QuantuMike IP65

Series 293

Dit is een IP65 schroefmaat die vier keer zo snel ver stelt als een standaard schroefmaat.

Het biedt u de volgende voordelen:

- Sneller meten wordt bereikt door gebruik te maken van een grovere draad die de spil met 2 mm voedt per rotatie.
- Bidirectionele communicatie, b.v. het uitvoeren van parameterinstellingen vanaf een pc (Digimatic S 1-interface) is mogelijk.
- Het ratelmechanisme en het kleine ontwerp zorgen voor eenvoudige bediening met één hand of in statief.
- Uitgerust met een kalibratie waarschuwingsfunctie voor planning.
- GO/±NG-beoordeling wordt uitgevoerd door de bovenste en onderste toleranties in te stellen.
- Waarschuwingsfunctie voor naderingssnelheid voor betrouwbare metingen.
- Buitengewone batterij levensduur van 2 jaar (4.000 uur).
- Uitstekende nauwkeurigheid zie EN ISO 3611 $J_{MPE} \pm 1 \mu\text{m}$ (0-25, 25-50 mm model).
- Door de uitstekende weerstand tegen water en stof (IP65-beschermingsniveau) kan deze schroefmaat worden gebruikt in bewerkingsituaties waarbij opspattende koelvloeistof voorkomt.
- Een functievergrendeling beschermt onbedoelde wijziging van instellingen.
- De zichtbaarheid is verbeterd door een groter LCD display.

QuantuMike

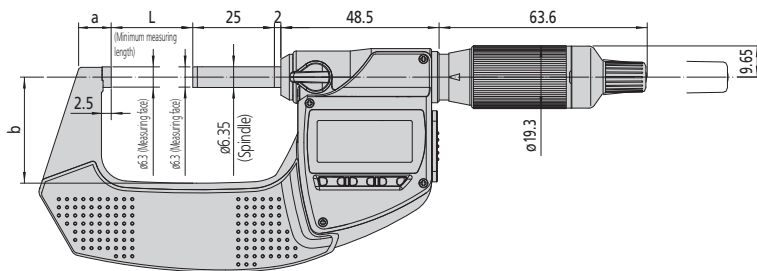


Only for 0-25, 25-50 mm



Metrisch met Data-uitgang

Nr.	Bereik [mm]	Aflezing	Maximum Toelaatbare Fout MPE	Vlakheid	Paralleliteit	Meetkracht [N]	L [mm]	a [mm]	b [mm]	Gewicht [g]
293-140-40	0 - 25	0,001 mm	±1 μm	0,3 μm	1 μm	7-12	0	9	25	265
293-141-40	25 - 50	0,001 mm	±1 μm	0,3 μm	1 μm	7-12	25	9,8	32,5	325
293-142-40	50 - 75	0,001 mm	±2 μm	0,3 μm	2 μm	7-12	50	12,6	47	465
293-143-40	75 - 100	0,001 mm	±2 μm	0,3 μm	2 μm	7-12	75	14	60	620



Functies	Series 293
AAN/UIT	●
ORIGIN (tot 100 mm)	●
ZERO / ABS omschakeling	●
Automatische uitschakeling (na 20 minuten niet gebruikt)	●
Alarm laag voltage	●
Functieblokkering	●
HOLD	●
PRESET	●
Go/±NG beoordeling	●
Reken functie	●
Programmeerbaar	●
Calibration warning function	●

Specificaties

Weergave	LCD karakterhoogte 7,5 mm
Meetvlakken	Hardmetalen, precisie ronde micro-gelapte afwerking
Meetspindel	ø6,35 mm, spindelspoed 2 mm met spindelblokkering
Stroomvoorziening	1 batterij CR2032
Levensduur batterij	Ong. 2 jaar
Levering	Inclusief opbergdoos, sleutel, 1 batterij, instelmaat (vanaf 25 mm) inspectiecertificaat (bereik 0-50 mm)

Optionele accessoires

Nr.	Omschrijving
06AGL111	Digimatic kabel met dataknop IP model, 1m, Digimatic/ Digimatic 2/ Digimatic S1 Interface
06AGL121	Digimatic kabel met dataknop IP-type, 2m, Digimatic/ Digimatic 2/ Digimatic S1 Interface
06AGQ001A	USB Input Tool Direct (Digimatic USB), 2m, Digimatic/ Digimatic 2/ Digimatic S1 Interface, IP Type
02AZF960	Connector voor IP Schroefmaten, U-WAVE fit, U-WAVE fit Bluetooth voor Digimatic S1 interface
264-622	U-WAVE fit zender, IP67, voor schroefmaat
264-623	U-WAVE fit, zoemer Type, Draadloze zender voor schroefmaat
264-626	U-WAVE Bluetooth, IP67, U-WAVE fit Bluetooth zender voor schroefmaat IP67
264-627	U-WAVE Bluetooth, Zoemer model, Draadloze zender voor Schroefmaat
04GAA899	Gekleurde ratelknop, Voor duoratel, zwart
04GAA900	Gekleurde ratelknop, Voor duo ratel, rood
04GAA901	Gekleurde ratelknop, Voor duoratel, geel
04GAA902	Gekleurde ratelknop, Voor Duoratel, groen
04GAA903	Gekleurde ratelknop, Voor duoratel, blauw
04AAB208	Gekleurde ratelknop, Voor duoratel, grijs
156-105-10	Houder voor schroefmaten, voor schroefmaten 0-50mm/0-2"
156-101-10	Houder, verstelbaar model, voor schroefmaten 0-100mm/0-4"

Verbruiksartikel

Nr.	Omschrijving
055AA217D	Batterij (CR2032), 1 stuk

Digimatic buitenschroefmaat IP65 Metrisch

Serie 293- Losse modellen met Data-uitgang

Deze IP65 schroefmaat biedt uitstekende nauwkeurigheid, met of zonder data-uitgang, is zeer robuust en biedt de volgende voordelen:

- Oliebestendig materiaal voor alle kunststofdelen
- Buitengewone batterij leven van 2,4 jaar
- Dankzij de uitstekende weerstand tegen water en stof kan deze schroefmaat worden gebruikt in situaties met spattende vloeistoffen of olie.



Alleen voor 0-25, 25-50 mm



Functies	Serie 293- Losse modellen met Data-uitgang
ORIGIN (tot 100 mm)	●
ZERO / ABS omschakeling	●
Automatische uitschakeling (na 20 minuten niet gebruikt)	●
Alarm laag voltage	●
Funcieblokkering	●
HOLD	●
2 x PRESET (vanaf 100 mm)	●

Specificaties

Weergave	LCD, karakterhoogte 7,5mm
Meetvlakken	Hardmetaal, gelept
Meetspindel	Met spindelblokkering, ϕ 6,35 mm, spindelspoed 0,5 mm
schaal	Trommel en nonius mat verchroomd
Stroomvoorziening	1 SR44 batterij
Levensduur batterij	Ong. 2,4 jaar voor modellen t/m 100 mm 1,2 jaar voor > 100mm
Levering	Inclusief opbergdoos, sleutel, batterij, instelmaat (vanaf 25 mm) inspectie certificaat (0-50 mm bereik)

Optionele accessoires

Nr.	Omschrijving
05CZA662	Digimatic kabel 1m, 1m, Schroefmaat model
05CZA663	Digimatic kabel 2m, IP type schroefmaat model
06AFM380B	USB input tool direct kabel B, Met Data knop IP schroefmaat model
264-622	U-WAVE fit zender, IP67, voor schroefmaat
264-623	U-WAVE fit, zoemer Type, Draadloze zender voor schroefmaat
264-627	U-WAVE Bluetooth, Zoemer model, Draadloze zender voor Schroefmaat
264-626	U-WAVE Bluetooth, IP67, U-WAVE fit Bluetooth zender voor schroefmaat IP67
02AZF310	Connector voor U-wave fit, IP Type

Verbruiksartikel

Nr.	Omschrijving
938882	Batterij SR-44



293-234-30 met duo-ratel



293-230-30 met ratel



293-252-30



293-237-30

Metrisch

Met ratel

Nr.	Bereik [mm]	Aflezing	Maximum Toelaatbare Fout MPE	Vlakheid	Paralleliteit	Meetkracht [N]
293-230-30	0 - 25	0,001 mm	$\pm 1 \mu\text{m}$	0,3 μm	1 μm	5-10
293-231-30	25 - 50	0,001 mm	$\pm 1 \mu\text{m}$	0,3 μm	1 μm	5-10
293-232-30	50 - 75	0,001 mm	$\pm 2 \mu\text{m}$	0,3 μm	2 μm	5-10
293-233-30	75 - 100	0,001 mm	$\pm 2 \mu\text{m}$	0,3 μm	2 μm	5-10
293-250-30	100 - 125	0,001 mm	$\pm 2 \mu\text{m}$	0,3 μm	5 μm	5-10
293-251-30	125 - 150	0,001 mm	$\pm 2 \mu\text{m}$	0,3 μm	5 μm	5-10
293-252-30	150 - 175	0,001 mm	$\pm 3 \mu\text{m}$	0,3 μm	5 μm	5-10
293-253-30	175 - 200	0,001 mm	$\pm 3 \mu\text{m}$	0,3 μm	5 μm	5-10
293-254-30	200 - 225	0,001 mm	$\pm 3 \mu\text{m}$	0,3 μm	5 μm	5-10
293-255-30	225 - 250	0,001 mm	$\pm 4 \mu\text{m}$	0,3 μm	5 μm	5-10
293-256-30	250 - 275	0,001 mm	$\pm 4 \mu\text{m}$	0,3 μm	5 μm	5-10
293-257-30	275 - 300	0,001 mm	$\pm 4 \mu\text{m}$	0,3 μm	5 μm	5-10

Nr.	L [mm]	a [mm]	b [mm]	c [mm]	Gewicht [g]
293-230-30	0	6,5	25	2,5	270
293-231-30	25	7,3	32,5	2,5	330
293-232-30	50	10,1	47	2,5	470
293-233-30	75	11,5	60	2,5	625
293-250-30	100	16,7	76	5,3	600
293-251-30	125	18,8	90	5,7	740
293-252-30	150	19,1	103	6,1	800
293-253-30	175	18,2	115	6,3	970
293-254-30	200	16,8	126	6,7	1100
293-255-30	225	18	139	5,5	1270
293-256-30	250	18	152	6,5	1340
293-257-30	275	18	166	6,5	1540

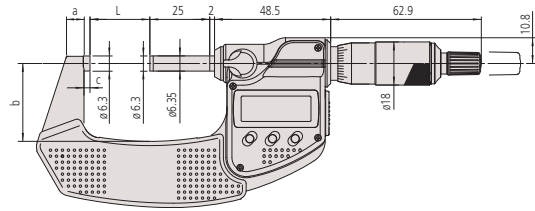
Digimatic buitenschroefmaat IP65 Metrisch

Metrisch

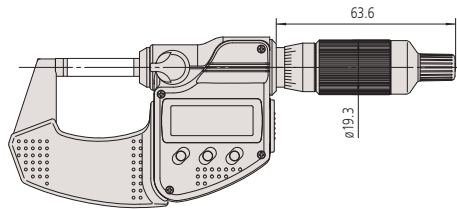
Met duo-ratel

Nr.	Bereik [mm]	Aflezing	Maximum Toelaatbare Fout MPE	Vlakheid	Paralleliteit	Meetkracht [N]
293-234-30	0 - 25	0,001 mm	$\pm 1 \mu\text{m}$	0,3 μm	1 μm	5-10
293-235-30	25 - 50	0,001 mm	$\pm 1 \mu\text{m}$	0,3 μm	1 μm	5-10
293-236-30	50 - 75	0,001 mm	$\pm 2 \mu\text{m}$	0,3 μm	2 μm	5-10
293-237-30	75 - 100	0,001 mm	$\pm 2 \mu\text{m}$	0,3 μm	2 μm	5-10

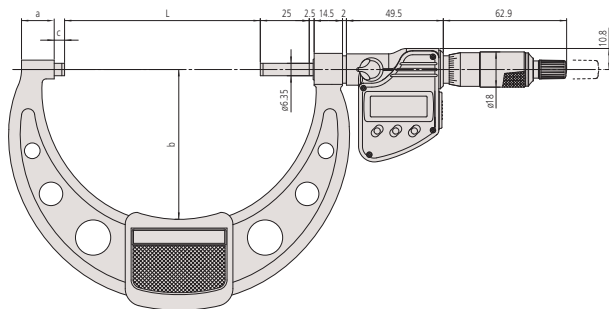
Nr.	L [mm]	a [mm]	b [mm]	c [mm]	Gewicht [g]
293-234-30	0	6,5	25	2,5	270
293-235-30	25	7,3	32,5	2,5	330
293-236-30	50	10,1	47	2,5	470
293-237-30	75	11,5	60	2,5	625



Ratelstop



Met duo-ratel



Ratelstop over 100 mm bereik



Uitmuntende weerstand tegen water en stof IP65



Met Draadloos Systeem U-WAVE fit



Scan de QR code met uw mobiel en bekijk onze productvideo's op YouTube

Digimatic buitenschroefmaat IP65 Metrisch

Series 293- Individuele schroefmaten zonder data-uitgang

Deze robuuste IP65 schroefmaat biedt een uitstekende nauwkeurigheid. zonder data-uitgang en heeft de volgende voordelen:

- Alle kunststof delen zijn bestand tegen olieën
- buitengewone levensduur van de batterij van 2,4 jaar*
- Zeer goed bestand tegen water en stof en maakt dat deze schroefmaat gebruikt kan worden in situaties met spatende koelvloeistoffen



Dust- and Water-Protected

www.tuv.com
ID 0000040191



IP65

Alleen voor
0-25mm,
25-50mm

Funcities	Series 293- Individuele schroefmaten zonder data-uitgang
ORIGIN (tot 100 mm)	●
ZERO / ABS omschakeling	●
Automatische uitschakeling (na 20 minuten niet gebruikt)	●
Alarm laag voltage	●
Funcieblokkering	●
HOLD	●

Specificaties

Weergave	LCD karakterhoogte 7,5mm
Meetvlakken	Hardmetaal, gelept
Meetspindel	Met spindelblokkering, Ø6.35 mm, spindel-spoed 0,5mm
schaal	Trommel en nonius mat-verchroomd
Stroomvoorziening	1 SR44 batterij
Levensduur batterij	Ong. 2,4 jaar, (1,2 jaar >100mm bereik)
Levering	Incl. opbergdoos, sleutel, batterij, instelmaat (vanaf 50mm), inspectiecertificaat (0-25mm)

Verbruiksartikel

Nr.	Omschrijving
938882	Batterij SR-44



Scan de QR code met uw mobiel en bekijk onze productvideo's op YouTube



293-240-30



293-234-30 met ratelstop

Metrisch

Met ratel

Nr.	Bereik [mm]	Aflezing	Maximum Toelaatbare Fout MPE	Vlakheid	Paralleliteit	Meetkracht [N]	L [mm]	a [mm]	b [mm]	c [mm]	Gewicht [g]
293-240-30	0 - 25	0,001 mm	±1 µm	0,3 µm	1 µm	5-10	0	6,5	25	2,5	270
293-241-30	25 - 50	0,001 mm	±1 µm	0,3 µm	1 µm	5-10	25	7,3	32,5	2,5	330
293-242-30	50 - 75	0,001 mm	±2 µm	0,3 µm	2 µm	5-10	50	10,1	47	2,5	470
293-243-30	75 - 100	0,001 mm	±2 µm	0,3 µm	2 µm	5-10	75	11,5	60	2,5	625

Metrisch

Met duo-ratel

Nr.	Bereik [mm]	Aflezing	Maximum Toelaatbare Fout MPE	Vlakheid	Paralleliteit	Meetkracht [N]	L [mm]	a [mm]	b [mm]	c [mm]	Gewicht [g]
293-244-30	0 - 25	0,001 mm	±1 µm	0,3 µm	1 µm	5-10	0	6,5	25	2,5	270
293-245-30	25 - 50	0,001 mm	±1 µm	0,3 µm	1 µm	5-10	25	7,3	32,5	2,5	330
293-246-30	50 - 75	0,001 mm	±2 µm	0,3 µm	2 µm	5-10	50	10,1	47	2,5	470
293-247-30	75 - 100	0,001 mm	±2 µm	0,3 µm	2 µm	5-10	75	11,5	60	2,5	625



Uitmuntende weerstand tegen water en stof
IP65

Digimatic buitenschroefmaat IP65 Metrisch

Serie 293 - Schroefmaten in set

Deze IP65 schroefmaat biedt uitstekende nauwkeurigheid, met of zonder data-uitgang, is zeer robuust en biedt de volgende voordelen:

- Oliebestendig materiaal voor alle kunststofdelen
- Buitengewone batterij leven van 2,4 jaar
- Dankzij de uitstekende weerstand tegen water en stof kan deze schroefmaat worden gebruikt in situaties met spattende vloeistoffen of olie.



alleen voor
0-25mm,
25-50mm



293-963-30

Metrisch

Set / met ratel

Nr.	Bereik [mm]	Aflezings	Meetkracht [N]	Inclusief de modellen	Gewicht [g]
293-966-30	0 - 50	0,001 mm	5-10	293-230-30 / 293-231-30 + instelkaliber 25 mm (keramische eindmaat, klasse 1)	1030
293-962-30	0 - 75	0,001 mm	5-10	293-230-30 / 293-231-30 / 293-232-30 + instelkaliber 25 mm en 50 mm	1640
293-963-30	0 - 100	0,001 mm	5-10	293-230-30 / 293-231-30 / 293-232-30 / 293-233-30 + instelkaliber 25 mm, 50 mm en 75 mm	2725

Funcities	Serie 293 - Schroefmaten in set
ORIGIN (tot 100 mm)	●
ZERO / ABS omschakeling	●
Automatische uitschakeling (na 20 minuten niet gebruikt)	●
Alarm laag voltage	●
Functieblokkering	●
HOLD	●

Specificaties

Weergave	LCD, karakterhoogte 7,5mm
Meetvlakken	Hardmetaal, gelept
Meetspindel	Met spindelblokkering, ø 6,35 mm, spindelspoed 0,5 mm
schaal	Trommel en nonius mat-verchroomd
Stroomvoorziening	1 SR-44 batterij
Levensduur batterij	Ong. 2,4 jaar
Levering	Inclusief opbergdoos, sleutel, batterijen, instelmaat (vanaf 25 mm) inspectiecertificaat (0-50 mm bereik)

Optionele accessoires

Nr.	Omschrijving
05CZA662	Digimatic kabel 1m, 1m, Schroefmaat model
05CZA663	Digimatic kabel 2m, IP type schroefmaat model
06AFM380B	USB input tool direct kabel B, Met Data knop IP schroefmaat model
264-623	U-WAVE fit, zoemer Type, Draadloze zender voor schroefmaat
264-622	U-WAVE fit zender, IP67, voor schroefmaat
264-626	U-WAVE Bluetooth, IP67, U-WAVE fit Bluetooth zender voor schroefmaat IP67
264-627	U-WAVE Bluetooth, Zoemer model, Draadloze zender voor Schroefmaat
02AZF310	Connector voor U-wave fit, IP Type

Verbruiksartikel

Nr.	Omschrijving
938882	Batterij SR-44



Met Draadloos Systeem U-WAVE fit

Digimatic buitenschroefmaat

Serie 293

Dit standaard model Digimatic schroefmaat is een prijsgunstig model en biedt u de volgende voordelen:

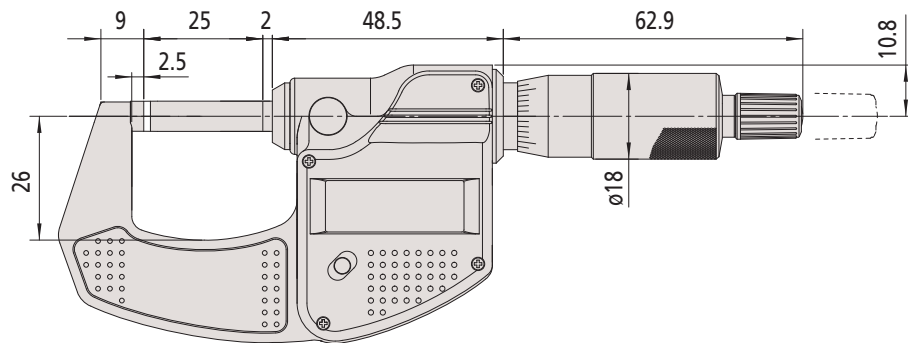
- Prijsgunstig met vereenvoudigde functionaliteit voor standaard toepassingen.
- Zeer lange batterij levensduur (2,4 jaar). Zonder datauitgang.
- Constante meetkracht.



293-821-30

Metrisch Met ratel

Nr.	Bereik [mm]	Aflezings	Maximum Toelaatbare Fout MPE	Vlakheid	Paralleliteit	Meetkracht [N]	Gewicht [g]
293-821-30	0 - 25	0,001 mm	±2 µm	0,3 µm	2 µm	5-10	275



Funcities	Serie 293
ORIGIN	●
Automatische uitschakeling (na 20 minuten niet gebruikt)	●
Alarm laag voltage	●

Specificaties

Weergave	LCD, karakterhoogte 7,5 mm
Meetvlakken	Hardmetaal, gelept
Meetspindel	ø 6,35 mm, spindelspoed 0,5 mm
schaal	Trommel en Nonius mat-verchromd
Stroomvoorziening	1 SR-44 batterij
Levensduur batterij	Ong. 2,4 jaar (Ong. 8700 uur)
Levering	Inclusief opbergdoos, sleutel, batterij en fabrieks certificaat

Verbruiksartikel

Nr.	Omschrijving
938882	Batterij SR-44

Buitenschroefmaat met niet-roterende spindel

Serie 406

Deze schroefmaat met niet-roterende spindel biedt u de volgende voordelen:

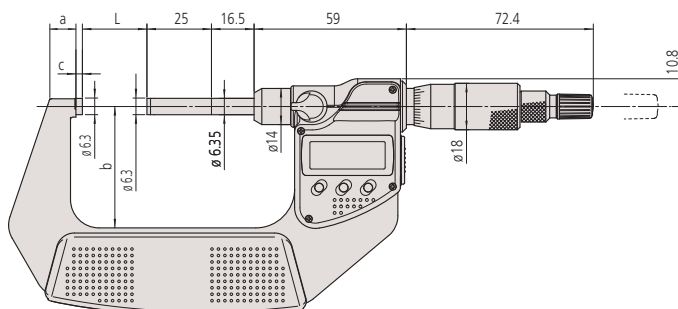
- Schuifspindel, niet roterend
- Ratel
- Data-uitgang



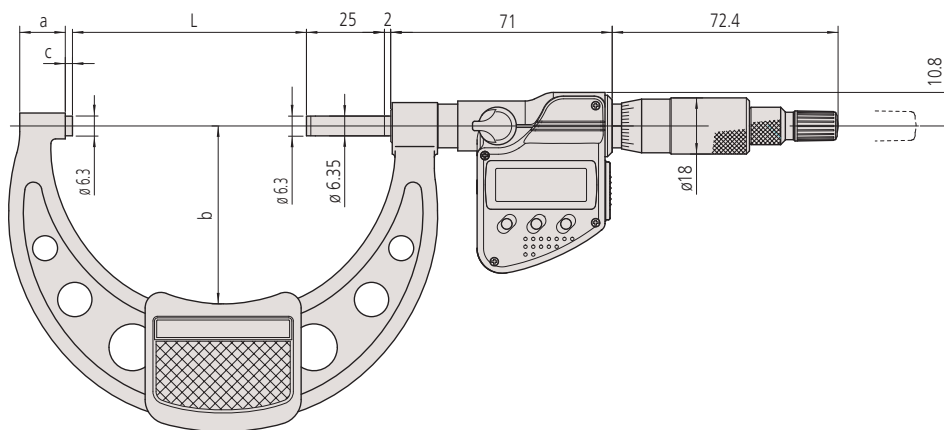
406-250-30

Metrisch

Nr.	Bereik [mm]	Aflezing	Maximum Toelaatbare Fout MPE	Vlakheid	Paralleliteit	Meetkracht [N]	L [mm]	a [mm]	b [mm]	c [mm]	Gewicht [g]
406-250-30	0 - 25	0,001 mm	±3 µm	0,3 µm	3 µm	3-8	0	7	32	2,8	330
406-251-30	25 - 50	0,001 mm	±3 µm	0,3 µm	3 µm	3-8	25	9,8	47	2,8	470
406-252-30	50 - 75	0,001 mm	±3 µm	0,3 µm	3 µm	3-8	50	11,2	60	2,8	625
406-253-30	75 - 100	0,001 mm	±4 µm	0,3 µm	3 µm	3-8	75	14,6	57	2,3	460



0 - 75 mm



75 - 100 mm

Funcities	Serie 406
ORIGIN	●
ZERO / ABS omschakeling	●
Automatische uitschakeling (na 20 minuten niet gebruikt)	●
Alarm laag voltage	●
Funcieblokkering	●
HOLD	●

Specificaties

Weergave	LCD, karakterhoogte 7,5 mm
Meetvlakken	Hardmetaal, gelept
Meetspindel	Met spindelblokkering, ø 6,35 mm, spindelspoed 0,5 mm
schaal	Trommel en nonius mat-verchromd
Stroomvoorziening	1 SR-44 batterij
Levensduur batterij	Ong. 2,4 jaar
Levering	Inclusief opbergdoos, sleutel, 1 batterij, instelmaat (vanaf 25 mm)

Optionele accessoires

Nr.	Omschrijving
05CZA662	Digimatic kabel 1m, 1m, Schroefmaat model
05CZA663	Digimatic kabel 2m, IP type schroefmaat model
06AFM380B	USB input tool direct kabel B, Met Data knop IP schroefmaat model
264-622	U-WAVE fit zender, IP67, voor schroefmaat
264-623	U-WAVE fit, zoemer Type, Draadloze zender voor schroefmaat
264-627	U-WAVE Bluetooth, Zoemer model, Draadloze zender voor Schroefmaat
264-626	U-WAVE Bluetooth, IP67, U-WAVE fit Bluetooth zender voor schroefmaat IP67
02AZF310	Connector voor U-wave fit, IP Type

Verbruiksartikel

Nr.	Omschrijving
938882	Batterij SR-44



Met Draadloos Systeem U-WAVE fit

ABSOLUTE Digimatic schroefmaat QuickMike

Serie 293

De ABSOLUTE Digimatic schroefmaat QuickMike, met een niet roterende spindel, geeft snellere verstellingen dan standaard modellen en biedt de volgende voordelen:

- Met 10 mm verplaatsing per omwenteling is een QuickMike 20x sneller dan standaard schroefmaten.
- IP65 beschermingsklasse maakt een breder scala aan gebruikstoepassingen mogelijk
- ABSOLUTE linear scale betekent geen beperking mbt. verplaatsingssnelheid
- Groter meetbereik -30 mm vergeleken met 25 mm - dan standaard schroefmaten.



293-666-20



293-667-20



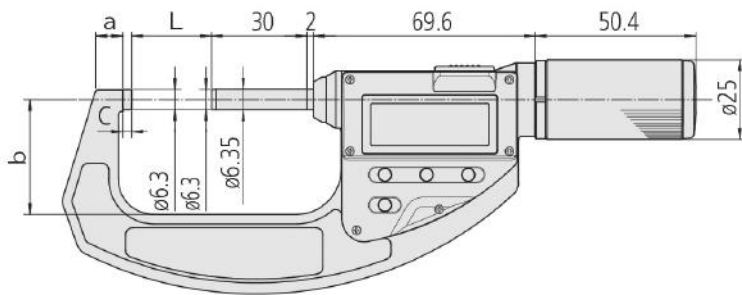
293-668-20



293-669-20

Metrisch

Nr.	Bereik [mm]	Aflezings	Maximum Toelaatbare Fout MPE	Vlakheid	Paralleliteit	Meetkracht [N]	L [mm]	a [mm]	b [mm]	c [mm]	Gewicht [g]
293-666-20	0 - 30	0,001 mm	±2 µm	0,3 µm	2 µm	5-12	0	7	25	2	275
293-667-20	25 - 55	0,001 mm	±2 µm	0,3 µm	2 µm	5-12	25	8,5	36	2,8	340
293-668-20	50 - 80	0,001 mm	±3 µm	0,3 µm	2 µm	5-12	50	10,3	47	2,8	480
293-669-20	75 - 105	0,001 mm	±3 µm	0,3 µm	3 µm	5-12	75	10,7	60	2,8	585



Serie 293	
Funcies	
AAN/UIT	●
ORIGIN	●
ZERO / ABS omschakeling	●
Alarm laag voltage	●
Funcieblokkering	●
HOLD	●

Specificaties

Weergave	LCD, karakterhoogte 10 mm
Meetvlakken	Hardmetaal, gelept
Meetspindel	ø6,35 mm, niet roterend, spindelspoed 10 mm
Stroomvoorziening	1 SR-44 batterij
Levensduur batterij	ong. 5 jaar bij normaal gebruik
Levering	Incl. opbergdoos, instelmaat (vanaf 25 mm), batterij

Optionele accessoires

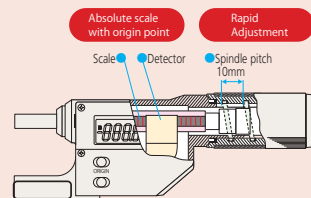
Nr.	Omschrijving
05CZA662	Digimatic kabel 1m, 1m, Schroefmaat model
05CZA663	Digimatic kabel 2m, IP type schroefmaat model
06AFM380B	USB input tool direct kabel B, Met Data knop IP schroefmaat model
02AZD880G	U-WAVE-T (zender) met geluidssignaal, Draadloze zender
02AZD730G	U-WAVE-T, zender IP67 model
02AZD790B	U-Wave Kabel B, met Data knop IP schroefmaat model

Verbruiksartikel

Nr.	Omschrijving
938882	Batterij SR-44



293-666-20 met statief 156-101-10 (optioneel)



Deze schroefmaat heeft een spindelmechanisme die een spindelbeweging van 10 mm/omw. mogelijk maakt en is daarmee 20X sneller dan conventionele schroefmaten.

ABSOLUTE Digimatic schroefmaat QuickMike

ABSOLUTE®

Serie 227

Deze schroefmaat heeft een instelbare meetkracht, geschikt voor verschillende soorten werkstukken.

De ABSOLUTE Digimatic schroefmaat QuickMike biedt de volgende voordelen:

- Geschikt voor toepassingen die een constante/lage meetkracht nodig hebben zoals meetdraad, papier en plastic/rubber delen.
- Constante en lage meetkrachtmechanisme in de trommel.
- Niet roterende spindel.
- Snelle spindel verplaatsingen van 10 mm/omw.

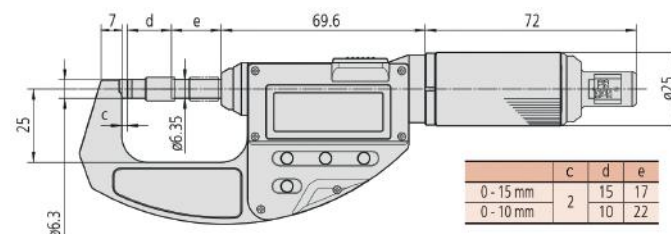


227-201-20

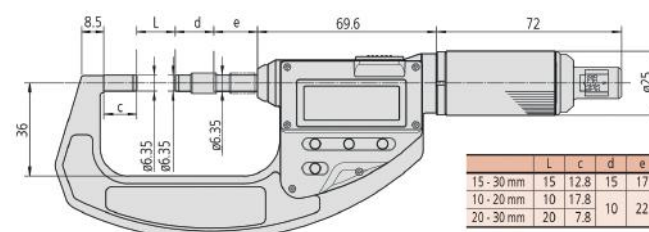
Metrisch

Nr.	Bereik [mm]	Aflezings	Maximum Toelaatbare Fout MPE	Vlakheid	Paralleliteit	Meetkracht instellingen ⁽¹⁾ [N]	Meetkracht nauwkeurigheid ⁽¹⁾ [N]	Gewicht [g]
227-201-20	0 - 15	0,001 mm	±2 µm	0,3 µm	2 µm	0,5; 1; 1,5; 2; 2,5	± 0,1 + (krachtinstelling/10)	300
227-203-20	15 - 30	0,001 mm	±2 µm	0,3 µm	2 µm	0,5; 1; 1,5; 2; 2,5	± 0,1 + (krachtinstelling/10)	380
227-205-20	0 - 10	0,001 mm	±2 µm	0,3 µm	2 µm	2; 4; 6; 8; 10	± 0,4 + (krachtinstelling/10)	345
227-206-20	10 - 20	0,001 mm	±2 µm	0,3 µm	2 µm	2; 4; 6; 8; 10	± 0,4 + (krachtinstelling/10)	425
227-207-20	20 - 30	0,001 mm	±2 µm	0,3 µm	2 µm	2; 4; 6; 8; 10	± 0,4 + (krachtinstelling/10)	415

⁽¹⁾ Alleen geldig als de instrumentrichting bij de meting binnen ±3 graden horizontaal is.



227-201-20, 227-205-20



227-203-20, 227-206-20, 227-207-20

Serie 227	
Functies	
AAN/UIT	●
ZERO / ABS omschakeling	●
Alarm laag voltage	●
Functieblokkering	●
HOLD	●
PRESET	●

Specificaties

Weergave	LCD, karakterhoogte 10 mm
Meetvlakken	Hardmetaal, gelept
Meetspindel	ø 6,35 mm, niet roterend, 10 mm spoed
Stroomvoorziening	1 SR-44 batterij
Levensduur batterij	±5 jaar bij normaal gebruik
Levering	Inclusief opbergdoos, instelmaat (voor 10-30 mm modellen), schroeven-draaier, batterij

Optionele accessoires

Nr.	Omschrijving
05CZA662	Digimatic kabel 1m, 1m, Schroefmaat model
05CZA663	Digimatic kabel 2m, IP type schroefmaat model
06AFM380B	USB input tool direct kabel B, Met Data knop IP schroefmaat model
02AZD880G	U-WAVE-T (zender) met geluidssignaal, Draadloze zender
02AZD730G	U-WAVE-T, zender IP67 model
02AZD790B	U-Wave Kabel B, met Data knop IP schroefmaat model

Verbruiksartikel

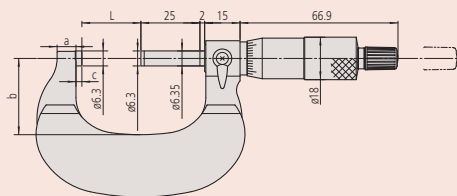
Nr.	Omschrijving
938882	Batterij SR-44



Buitenschroefmaat, Metrisch met Isolatiegreep

Specificaties

Meetvlakken	Hardmetaal, gelept
Meetspindel	Met spindelblokkering, $\varnothing 6,35$ mm, spindelspoed 0,5 mm
schaal	Nonius en trommel matverchromd $\varnothing 18$ mm
Levering	Inclusief opbergdoos, instelmaat (vanaf 25 mm), inspectie certificaat (0-50 mm bereik)



Serie 102

Deze buitenschroefmaat is een nieuwe generatie, nauwkeurig en betrouwbaar instrument die u de volgende voordelen biedt:

- Warmte isolerende grip, afgeschuind (aan de aambeeldzijde) voor toegang tot moeilijk bereikbare plaatsen.
- Een ratel zorgt voor een constante meetkracht.



Alleen voor 0-25, 25-50 mm



102-301



102-911-40

Metrisch

1/1000e aflezing door nonius op huls

Nr.	Bereik [mm]	Schaalverdeling	Maximum Toelaatbare Fout MPE	Vlakheid	Paralleliteit	Opmerkingen	Meetkracht [N]
102-311	0 - 25	0,001 mm	$\pm 1 \mu\text{m}$	0,3 μm	1 μm	met snelverstelling en ratelmechanisme	5-10
102-312	25 - 50	0,001 mm	$\pm 1 \mu\text{m}$	0,3 μm	1 μm	met snelverstelling en ratelmechanisme	5-10
102-313	0 - 25	0,001 mm	$\pm 1 \mu\text{m}$	0,3 μm	1 μm	Frictie ratel	5-10

Nr.	L [mm]	a [mm]	b [mm]	c [mm]	Gewicht [g]
102-311	0	5	26	2,5	180
102-312	25	7,8	32	2,5	270
102-313	0	5	26	2,5	180

Metrisch

Schaalverdeling 0,01 mm

Nr.	Bereik [mm]	Schaalverdeling	Maximum Toelaatbare Fout MPE	Vlakheid	Paralleliteit	Opmerkingen	Meetkracht [N]
102-301	0 - 25	0,01 mm	$\pm 2 \mu\text{m}$	0,6 μm	2 μm	met snelverstelling en ratelmechanisme	5-10
102-302	25 - 50	0,01 mm	$\pm 2 \mu\text{m}$	0,6 μm	2 μm	met snelverstelling en ratelmechanisme	5-10
102-303	50 - 75	0,01 mm	$\pm 2 \mu\text{m}$	0,6 μm	2 μm	met snelverstelling en ratelmechanisme	5-10
102-304	75 - 100	0,01 mm	$\pm 3 \mu\text{m}$	0,6 μm	3 μm	met snelverstelling en ratelmechanisme	5-10

Nr.	L [mm]	a [mm]	b [mm]	c [mm]	Gewicht [g]
102-301	0	5	26	2,5	180
102-302	25	7,8	32	2,5	270
102-303	50	10,6	45	2,5	375
102-304	75	11	58	2,5	490

Metrisch

Schroefmatenset

Nr.	Bereik [mm]	Schaalverdeling	Opmerkingen	Inclusief de modellen	Gewicht [g]
102-911-40	0 - 100	0,01 mm	met snelverstelling en ratelmechanisme	102-301, 102-302, 102-303, 102-304, 3 instelkalibers	1200

Analoge buitenschroefmaat metrisch

Serie 103

- Lichtgewicht werkplaats ontwerp met poeder gecoat frame.
- Voorzien van een ratelmechanisme voor een constante meetkracht.



Alleen voor 0-25 en 25-50 mm



103-137



103-139-10

Metrisch

1/1000e afzetting door nonius op huls

Nr.	Bereik [mm]	Maximum Toelaatbare Fout MPE	Vlakheid	Paralleliteit	Meetkracht [N]	L [mm]	a [mm]	b [mm]	c [mm]	d [mm]	Gewicht [g]
103-129	0-25	±2 µm	0,6 µm	2 µm	5-10	30,3	2,8	9	28	6,35	175
103-130	25-50	±2 µm	0,6 µm	2 µm	5-10	55,3	2,8	10	38	6,35	215

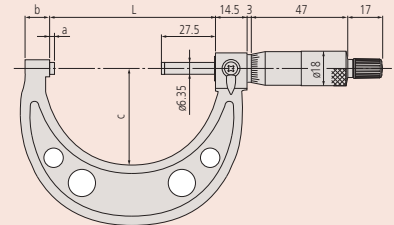
Metrisch

Schaalverdeling 0,01 mm

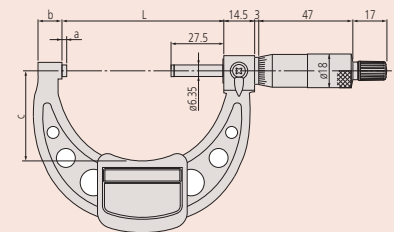
Nr.	Bereik [mm]	Maximum Toelaatbare Fout MPE	Vlakheid	Paralleliteit	Meetkracht [N]	L [mm]	a [mm]	b [mm]	c [mm]	d [mm]	Gewicht [g]
103-137	0-25	±2 µm	0,6 µm	2 µm	5-10	30,3	2,8	9	28	6,35	175
103-138	25-50	±2 µm	0,6 µm	2 µm	5-10	55,3	2,8	10	38	6,35	215
103-139-10	50-75	±2 µm	0,6 µm	2 µm	5-10	80,3	2,8	12	46	6,35	315
103-140-10	75-100	±3 µm	0,6 µm	3 µm	5-10	105,3	2,8	14	57	6,35	375
103-141-10	100-125	±3 µm	0,6 µm	3 µm	5-10	132,8	5,3	17	76	6,35	515
103-142-10	125-150	±3 µm	0,6 µm	3 µm	5-10	158,2	5,7	19	90	6,35	665
103-143-10	150-175	±4 µm	0,6 µm	3 µm	5-10	183,6	6,1	20	102	6,35	720
103-144-10	175-200	±4 µm	0,6 µm	4 µm	5-10	208,8	6,3	19	115	6,35	920
103-145-10	200-225	±4 µm	0,6 µm	4 µm	5-10	234,2	6,7	18	127	6,35	1080
103-146-10	225-250	±5 µm	0,6 µm	4 µm	5-10	258	5,5	18	139	6,35	1255
103-147-10	250-275	±5 µm	0,6 µm	4 µm	5-10	284	6,5	18	152	6,35	1405
103-148-10	275-300	±5 µm	0,6 µm	5 µm	5-10	309	6,5	18	166	6,35	1565
103-149	300-325	±6 µm	1 µm	5 µm	10-15	353	18	28	187	8	1985
103-150	325-350	±6 µm	1 µm	5 µm	10-15	378	18	28	199	8	2155
103-151	350-375	±6 µm	1 µm	5 µm	10-15	403	18	28	212	8	2305
103-152	375-400	±7 µm	1 µm	6 µm	10-15	428	18	28	224	8	2455
103-153	400-425	±7 µm	1 µm	6 µm	10-15	453	18	28	236	8	2715
103-154	425-450	±7 µm	1 µm	6 µm	10-15	478	18	28	248	8	2965
103-155	450-475	±8 µm	1 µm	6 µm	10-15	503	18	28	261	8	3215
103-156	475-500	±8 µm	1 µm	7 µm	10-15	528	18	28	273	8	3450
103-157	500-525	±9 µm	1 µm	7 µm	10-15	575	40	28	307	8	4060
103-158	525-550	±9 µm	1 µm	7 µm	10-15	575	15	28	307	8	4080
103-159	550-575	±9 µm	1 µm	7 µm	10-15	625	40	28	332	8	4500
103-160	575-600	±9 µm	1 µm	8 µm	10-15	625	15	28	332	8	4525
103-161	600-625	±9 µm	1 µm	8 µm	10-15	675	40	28	355	8	4915
103-162	625-650	±9 µm	1 µm	8 µm	10-15	675	15	28	355	8	4930
103-163	650-675	±9 µm	1 µm	8 µm	10-15	725	40	28	382	8	5200
103-164	675-700	±9 µm	1 µm	9 µm	10-15	725	15	28	382	8	5215
103-165	700-725	±9 µm	1 µm	9 µm	10-15	775	40	28	405	8	5835
103-166	725-750	±9 µm	1 µm	9 µm	10-15	775	15	28	405	8	5860
103-167	750-775	±9 µm	1 µm	9 µm	10-15	825	40	28	430	8	6385
103-168	775-800	±9 µm	1 µm	10 µm	10-15	825	15	28	430	8	6410
103-169	800-825	±9 µm	1 µm	10 µm	10-15	875	40	28	455	8	6925
103-170	825-850	±9 µm	1 µm	10 µm	10-15	875	15	28	455	8	6940
103-171	850-875	±9 µm	1 µm	10 µm	10-15	925	40	28	480	8	7565
103-172	875-900	±9 µm	1 µm	11 µm	10-15	925	15	28	480	8	7590
103-173	900-925	±9 µm	1 µm	11 µm	10-15	975	40	28	505	8	8215
103-174	925-950	±9 µm	1 µm	11 µm	10-15	975	15	28	505	8	8240
103-175	950-975	±9 µm	1 µm	11 µm	10-15	1025	40	28	530	8	8860
103-176	975-1000	±9 µm	1 µm	12 µm	10-15	1025	15	28	530	8	8880

Specificaties

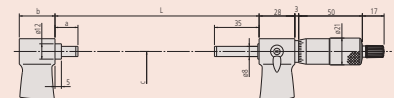
Meetvlakken	Hardmetaal, gelept
Meetspindel	met spindelblokkering, spindelspoed 0.5 mm
schaal	Trommel en nonius matverchroomd Ø18mm
Levering	Inclusief opbergdoos, sleutel, instelmaat (vanaf 25 mm) en fabrieks certificaat (t/m 50 mm bereik)



Modellen t/m 50 mm



Modellen 50 mm tot 300 mm met isolerende opname



Modellen groter dan 300 mm

Buitenschroefmaten in set

Serie 103

Schroefmaat lichtgewicht werkplaatsontwerp met een ge-poedercoat frame.

- Uitgerust met ratelstop voor een constante meetkracht.


 Only for 0-25 and 25-50 mm

Specificaties

Meetvlakken	Hardmetaal, gelept
Meetspindel	ø6,35 mm, spindelspoed 0,5 mm met spindelblokkering
Levering	inclusief opbergdoos, sleutel, instelmaat (vanaf 25 mm).



103-927-10



103-913-50



103-914-50



Setting standards
103-914-50

Metrisch Buitenschroefmatenset

Nr.	Bereik [mm]	Schaalverdeling	Inclusief de modellen	Gewicht [g]
103-927-10	0 - 75	0,01 mm	103-137, 103-138, 103-139-10, 2 instelkalibers	750
103-913-50	0 - 150	0,01 mm	103-137, 103-138, 103-139-10, 103-140-10, 103-141-10, 103-142-10, 5 instelkalibers	2260
103-915-10	150 - 300	0,01 mm	103-143-10, 103-144-10, 103-145-10, 103-146-10, 103-147-10, 103-148-10, 6 schroefmaat instelkalibers	7695
103-914-50	0 - 300	0,01 mm	Alle schroefmaten van 103-913-50 en 103-915-10 in een set, 11 instelkalibers	9300

Buitenschroefmaat met telwerk

Serie 193

Deze buitenschroefmaat met mechanisch telwerk biedt u de volgende voordelen:

- Mechanisch telwerk.
- Snelle en foutloze aflezing.



193-101

Metrisch

1/1000e aflezing door nonius op huls

Nr.	Bereik [mm]	Schaalverdeling	Maximum Toelaatbare Fout MPE	Vlakheid	paralelliteit	Meetkracht [N]	L [mm]	a [mm]	b [mm]	c [mm]	Gewicht [g]
193-111	0 - 25	0,001 mm	±2 µm	0,6 µm	2 µm	5-15	30	2,5	5	26	224
193-112	25 - 50	0,001 mm	±2 µm	0,6 µm	2 µm	5-15	55	2	8	32	275
193-113	50 - 75	0,001 mm	±2 µm	0,6 µm	2 µm	5-15	80	2	9	45	379
193-114	75 - 100	0,001 mm	±3 µm	0,6 µm	3 µm	5-15	105	2	9	57	489

Metrisch

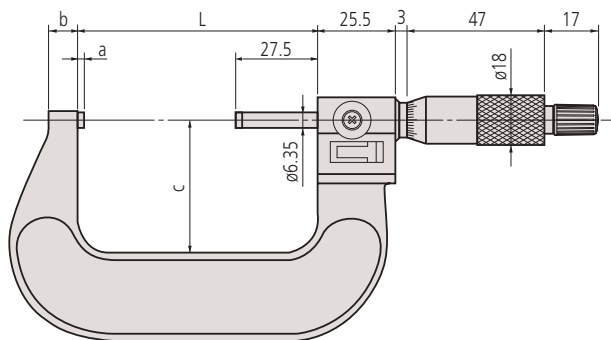
Schaalverdeling 0,01 mm

Nr.	Bereik [mm]	Schaalverdeling	Maximum Toelaatbare Fout MPE	Vlakheid	paralelliteit	Meetkracht [N]	L [mm]	a [mm]	b [mm]	c [mm]	Gewicht [g]
193-101	0 - 25	0,001 mm; 0,01 mm	±2 µm	0,6 µm	2 µm	5-15	30	2,5	5	26	224
193-102	25 - 50	0,01 mm	±2 µm	0,6 µm	2 µm	5-15	55	2	8	32	275
193-103	50 - 75	0,01 mm	±2 µm	0,6 µm	2 µm	5-15	80	2	9	45	379
193-104	75 - 100	0,01 mm	±3 µm	0,6 µm	3 µm	5-15	105	2	9	57	489

Metrisch

Schroefmatenset

Nr.	Bereik [mm]	Schaalverdeling	Meetkracht [N]	Inclusief de modellen	Gewicht [g]
193-901	0 - 75	0,01 mm	5-15	193-101, 193-102, 193-103, 2 instelkalibers	820
193-902	0 - 100	0,01 mm	5-15	193-101, 193-102, 193-103, 193-104, 3 instelkalibers	1367



193-112

Specificaties

Meetvlakken	Hardmetaal, gelept
Meetspindel	Met spindelblokkering, ø 6,35 mm, spindelspoed 0,5 mm
schaal	Trommel en nonius mat-verchromd Ø18mm
Levering	Inclusief opbergdoos, instelmaat (vanaf 25 mm), sleutel



193-902

Digimatic buitenschroefmaat met verwisselbare meetstiften

Serie 340

Deze Digimatic schroefmaat biedt u een extra groot meetbereik en heeft de volgende voordelen:

- Eenvoudig, verwisselbare aambeelden voor groot meetbereik.
- Ratel voor constante kracht.



IP65
tot 300 mm

Serie 340	
Functies	
ZERO / ABS omschakeling	●
Automatische uitschakeling (na 20 minuten niet gebruikt)	●
Alarm laag voltage	●
Functieblokkering	●
HOLD	●
2 x PRESET	●

Specificaties

Weergave	LCD, karakterhoogte 7,5 mm
Meetvlakken	Gehard, gelept (aambeeld), voorzien van hardmetaal, gelept (spindel zijde)
Meetspindel	Met spindelblokkering \varnothing 6,35 mm, \varnothing 8 mm (groter dan 300 mm), spindel-spoed 0,5 mm
schaal	Trommel en nonius mat-verchroomd
Stroomvoorziening	SR-44 batterij
Levensduur batterij	Ong. 2,4 jaar, Ong. 1.8 jaar (groter dan 300 mm)
Levering	Incl. opbergdoos, instelmaat, aambeelden, sleutel, batterij (2 batt. >300 mm)

Optionele accessoires

Nr.	Omschrijving
05CZA662	Digimatic kabel 1m, 1m, Schroefmaat model
05CZA663	Digimatic kabel 2m, IP type schroefmaat model
959149	Digimatic kabel, recht met dataknop, 1 m
959150	Digimatic kabel met dataknop, 2 m
04AZB512	Digimatic kabel met dataknop, 1m, haaks, links
04AZB513	Digimatic kabel met dataknop, 2m, haaks, links
06AFM380B	USB input tool direct kabel B, Met Data knop IP schroefmaat model
06AFM380C	USB Input Tool Direct (Digimatic naar USB), recht met Dataknop
264-622	U-WAVE fit zender, IP67, voor schroefmaat
264-623	U-WAVE fit, zoemer Type, Draadloze zender voor schroefmaat
02AZF310	Connector voor U-wave fit, IP Type
02AZD880G	U-WAVE-T (zender) met geluidssignaal, Draadloze zender
02AZD730G	U-WAVE-T, zender IP67 model
02AZD790C	U-Wave Kabel C, recht met Dataknop

05CZA662 / 05CZA663 / 06AFM380B / 264-622 / 264-623 / 02AZF310 voor modellen tot 300 mm
959149/959150 / 04AZB512 / 04AZB513 / 6AFM380C / 02AZD730G / 02AZD880G / 02AZD790C voor modellen groter dan 300 mm

Verbruiksartikel

Nr.	Omschrijving
938882	Batterij SR-44



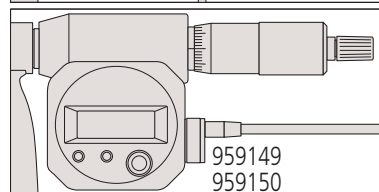
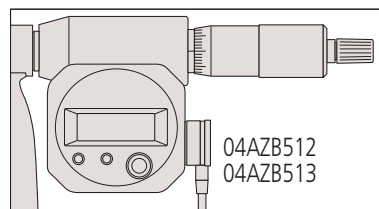
340-251-30 (IP65 tot 300mm bereik)



340-520 (niet IP65 >300 mm bereik)

Metrisch

Nr.	Bereik [mm]	Aflezing	Maximum toelaatbare fout	Spindel-spoed-fout [μ m]	Vlakheid	Paral- leliteit	Meet- kracht [N]	instelkali- ber	Verwis- selbare aam- beel- den	Ge- wicht [kg]
340-251-30	0 - 150	0,001 mm	$\pm 6 \mu$ m	3	0,6 μ m	3 μ m	5-10	5 (25, 50, 75, 100, 125 mm)	6	0,96
340-252-30	150 - 300	0,001 mm	$\pm 8 \mu$ m	3	0,6 μ m	5 μ m	5-10	6 (150, 175, 200, 225, 250, 275 mm)	6	1,88
340-520	300 - 400	0,001 mm	$\pm 10 \mu$ m	3	0,6 μ m	6 μ m	10-15	4	4	2,6
340-521	400 - 500	0,001 mm	$\pm 11 \mu$ m	3	0,6 μ m	7 μ m	10-15	4	4	4,1
340-522	500 - 600	0,001 mm	$\pm 12 \mu$ m	3	0,6 μ m	8 μ m	10-15	4	4	5,5
340-523	600 - 700	0,001 mm	$\pm 14 \mu$ m	3	0,6 μ m	9 μ m	10-15	4	4	6,8
340-524	700 - 800	0,001 mm	$\pm 15 \mu$ m	3	0,6 μ m	10 μ m	10-15	4	4	8,2
340-525	800 - 900	0,001 mm	$\pm 16 \mu$ m	3	0,6 μ m	11 μ m	10-15	4	4	9,5
340-526	900 - 1000	0,001 mm	$\pm 18 \mu$ m	3	0,6 μ m	12 μ m	10-15	4	4	10,9



Modellen groter dan 300 mm



Buitenschroefmaat met verwisselbare meetstiften

Serie 104

Deze buitenschroefmaat biedt u een extra groot meetbereik en biedt u de volgende voordelen:

- Eenvoudig verwisselbare aambeelden bieden u een groot meetbereik.
- Ratelstop voor constante metingen.



104-171



104-135A

Metrisch

Nr.	Bereik [mm]	Schaalverdeling	Maximum toelaatbare fout	Spindelspoedfout [μ m]	Vlakheid	Paralleliteit	Meetkracht [N]	instelkaliber	Verwisselbare aambeelden	Gewicht [kg]
104-171	0 - 50	0,01 mm	$\pm 5 \mu$ m	3	0,6 μ m	2 μ m	5-10	1 (25 mm)	1	0,32
104-139A	0 - 100	0,01 mm	$\pm 6 \mu$ m	3	0,6 μ m	3 μ m	5-10	3	4	0,79
104-135A	0 - 150	0,01 mm	$\pm 6 \mu$ m	3	0,6 μ m	3 μ m	5-10	5 (25, 50, 75, 100, 125 mm)	6	1,35
104-161A	50 - 150	0,01 mm	$\pm 6 \mu$ m	3	0,6 μ m	3 μ m	5-10	4	4	1,35
104-140A	100 - 200	0,01 mm	$\pm 7 \mu$ m	3	0,6 μ m	4 μ m	5-10	4	4	1,38
104-136A	150 - 300	0,01 mm	$\pm 8 \mu$ m	3	0,6 μ m	5 μ m	5-10	6 (100, 125, 150, 175, 200, 225 mm)	6	2,65
104-141A	200 - 300	0,01 mm	$\pm 8 \mu$ m	3	0,6 μ m	5 μ m	5-10	4	4	2,22
104-142A	300 - 400	0,01 mm	$\pm 10 \mu$ m	3	1 μ m	6 μ m	10-14	4 (300, 325, 350, 375mm)	4	3,31
104-143A	400 - 500	0,01 mm	$\pm 11 \mu$ m	3	1 μ m	7 μ m	10-14	4	4	4,81
104-144A	500 - 600	0,01 mm	$\pm 12 \mu$ m	3	1 μ m	8 μ m	10-14	4	4	6,35
104-145A	600 - 700	0,01 mm	$\pm 14 \mu$ m	3	1 μ m	9 μ m	10-14	4	4	7,72
104-146A	700 - 800	0,01 mm	$\pm 15 \mu$ m	3	1 μ m	10 μ m	10-14	4	4	9,08
104-147A	800 - 900	0,01 mm	$\pm 16 \mu$ m	3	1 μ m	11 μ m	10-14	4	4	10,41
104-148A	900 - 1000	0,01 mm	$\pm 18 \mu$ m	3	1 μ m	12 μ m	10-14	4	4	11,78

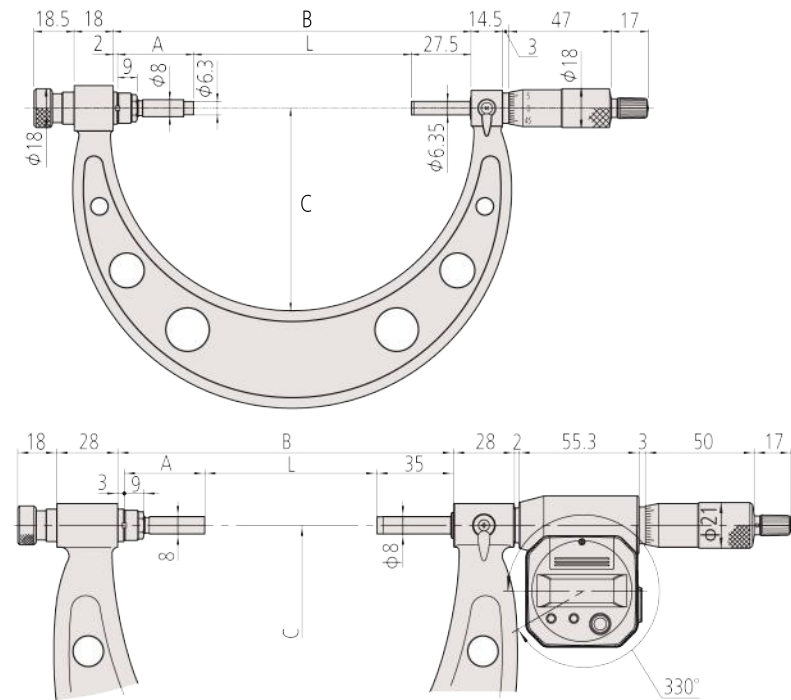
Specificaties

Meetvlakken	Gehard, gelept (aambeeld), voorzien van hardmetaal, gelept (spindelzijde)
Meetspindel	Met spindelblokkering, \varnothing 6.35 mm (t/m 300 mm) \varnothing 8 mm (groter dan 300 mm), spindelspoed 0.5 mm
schaal	Trommel en nonius matverchroomd \varnothing 18mm
Levering	Incl. opbergdoos, instelmaat, aambeelden, sleutel

Buitenschroefmaat met verwisselbare meetstiften

Serie 104/340

Dit zijn optionele verwisselbare aambeelden voor gebruik met de series 104 en 340.



Opmerking: De waarden voor B mm en C mm zijn geldig voor alle producten die in onderstaande tabel vermeld staan:

B mm:

Waarde voor meetbereik:

0/150 mm: 164,5; 150/300 mm: 314,5; 300/400 mm: 425; 400/500 mm: 525; 500/600 mm: 625; 600/700 mm: 725; 700/800 mm: 825; 800/900 mm: 925; 900/1000 mm: 1025

C mm:

Waarde voor meetbereik:

0/150 mm: 93; 150/300 mm: 166; 300/400 mm: 224; 400/500 mm: 273; 500/600 mm: 332; 600/700 mm: 382; 700/800 mm: 430; 800/900 mm: 480; 900/1000 mm: 530

0 - 300 mm

Verwisselbare meetstift	M1 mm	M2 mm	M3 mm	M4 mm	M5 mm	M6 mm
Nr.	303950	303951	303952	303953	303954	303955
L=0/150 mm	0-25	25-50	50-75	75-100	100-125	125-150
L=150/300 mm	150-175	175-200	200-225	225-250	250-275	275-300

300-1000 mm

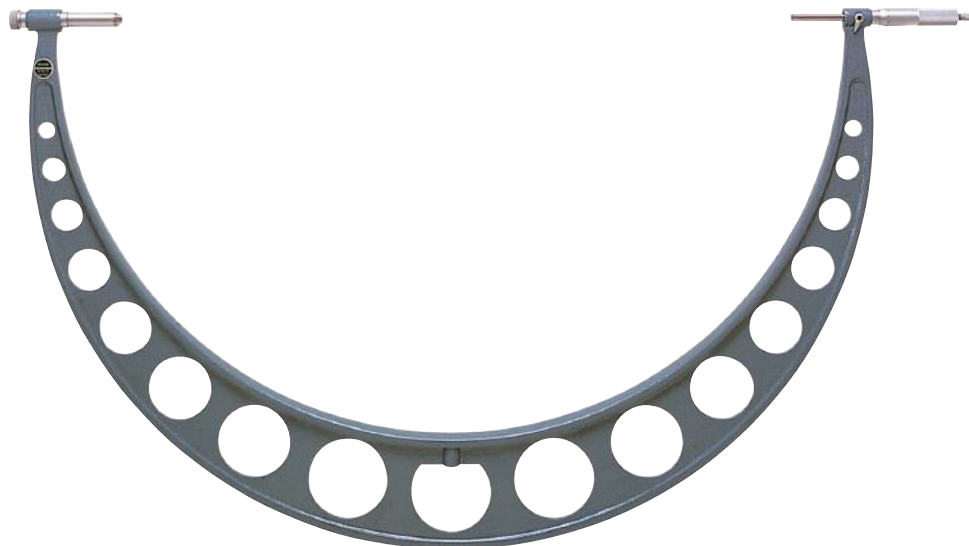
Verwisselbare meetstift	M3 mm	M4 mm	M5 mm	M6 mm
Nr.	304001	304002	304003	304004
L=300/400 mm	300-325	325-350	350-375	375-400
L=400/500 mm	400-425	425-450	450-475	475-500
L=500/600 mm	500-525	525-550	550-575	575-600
L=600/700 mm	600-625	625-650	650-675	675-700
L=700/800 mm	700-725	725-750	750-775	775-800
L=800/900 mm	800-825	825-850	850-875	875-900
L=900/1000 mm	900-925	925-950	950-975	975-1000

Buitenschroefmaat met verlengbare meetstiften

Serie 105

Deze buitenschroefmaat heeft verstelbare meetstiften. Het biedt u de volgende voordelen:

- De meetstiften hebben een stabiele en robuuste lichtgewicht sterke buisconstructie, zeer geschikt voor grote schroefmaten.
- De 50 mm spindelverstelling voor vergroting van het meetbereik in vergelijking tot standaard spindel modellen.
- Aambeeldverlengbussen breiden het meetbereik zelf nog verder uit.
- Levering met instelkalibers voor overbrugging van het gehele meetbereik.



105-105

Metrisch

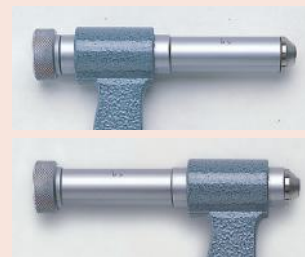
Verlengstuk: 50 mm

Nr.	Bereik [mm]	Schaalverdeling	Maximum toelaatbare fout	Spindel-spoedfout [μm]	Vlakheid	Paralleliteit
105-103	500 - 600	0,01 mm	$\pm 14 \mu\text{m}$	6	1,3 μm	$(2+L/100)$ L = max. Meetbereik (mm)
105-104	600 - 700	0,01 mm	$\pm 16 \mu\text{m}$	6	1,3 μm	9 μm
105-105	700 - 800	0,01 mm	$\pm 17 \mu\text{m}$	6	1,3 μm	$(2+L/100)$ L = max. Meetbereik (mm)
105-106	800 - 900	0,01 mm	$\pm 18 \mu\text{m}$	6	1,3 μm	$(2+L/100)$ L = max. Meetbereik (mm)
105-107	900 - 1000	0,01 mm	$\pm 20 \mu\text{m}$	6	1,3 μm	$(2+L/100)$ L = max. Meetbereik (mm)

Nr.	Meetkracht [N]	Verlengbus	Gewicht [kg]
105-103	5-10	50 mm	5,53
105-104	5-10	50 mm	6,35
105-105	5-10	50 mm	7,17
105-106	5-10	50 mm	7,99
105-107	5-10	50 mm	8,81

Specificaties

schaal	Trommel en nonius mat-verchroomd $\varnothing 21\text{mm}$
Meetvlakken	Hardmetaal, gelept
Levering	Inclusief opbergdoos, instelkalibers (2 stuks), verstelbare aanslag (voor modellen groter dan 1000 mm bereik)



Aambeeld verlengbus

Buitenschroefmaat met verlengbare meetstiften

Series 105, 1000mm - 2000mm bereik

Deze buitenschroefmaat heeft verstelbare meetstiften.

Het biedt u de volgende voordelen:

- De meetstiften hebben een stabiele en robuuste lichtgewicht sterke buisconstructie, zeer geschikt voor grote schroefmaten.
- De 50 mm spindelverstelling voor vergroting van het meetbereik in vergelijking tot standaard spindel modellen.
- Aambeeldverlengbussen breiden het meetbereik zelf nog verder uit.
- Levering met instelmatten voor overbrugging van het gehele meetbereik.

Specificaties

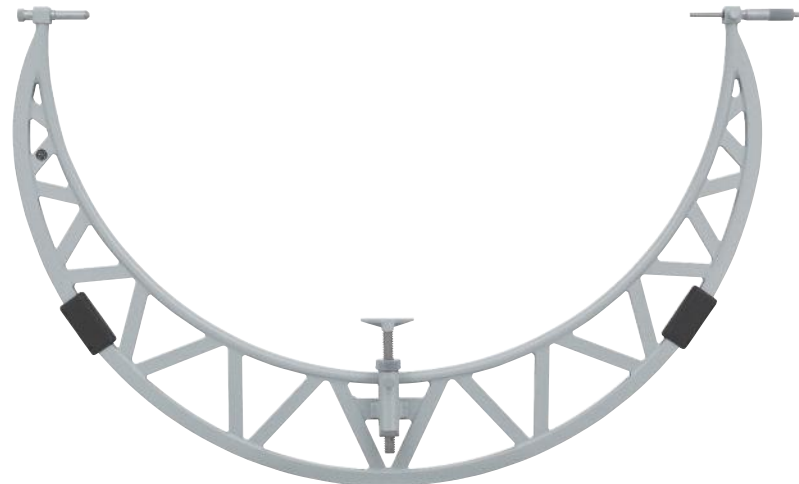
Meetvlak	Hardmetalen punt, fijn gelept
Meetspindel	Met spindelblokkering, \varnothing 8 mm, spindelspoed 0,5 mm
schaal	Trommel en nonius mat-verchromd \varnothing 21mm
Levering	Incl. opbergdoos, instelkalibers, verstelbare aanslag



Toepassing met verstelbare aanslag op werkstuk



Toepassing met verstelbare aanslag op werkstuk



105-408

Metrisch

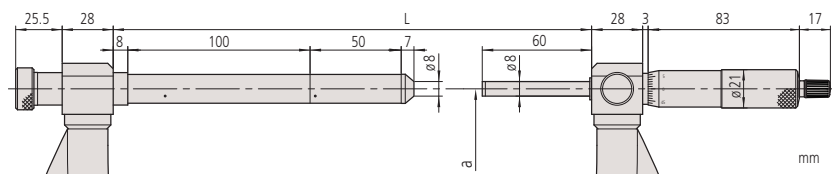
Verlengstuk: 50 mm

Nr.	Bereik [mm]	Schaalverdeling	Maximum toelaatbare fout	Spindelspoedfout [μ m]	Vlakheid	Paralleliteit	Meetkracht [N]	Verlengbus	L [mm]	a [mm]	Gewicht [kg]
105-408	1000-1100	0,01 mm	$\pm 21 \mu$ m	6	1,3 μ m	13 μ m	5-10	50 mm	1225	600	9,4
105-409	1100 - 1200	0,01 mm	$\pm 22 \mu$ m	6	1,3 μ m	14 μ m	5-10	50 mm	1225	600	9,9
105-410	1200 - 1300	0,01 mm	$\pm 24 \mu$ m	6	1,3 μ m	15 μ m	5-10	50 mm	1425	700	10,8
105-411	1300 - 1400	0,01 mm	$\pm 25 \mu$ m	6	1,3 μ m	16 μ m	5-10	50 mm	1425	700	11,3
105-412	1400 - 1500	0,01 mm	$\pm 26 \mu$ m	6	1,3 μ m	17 μ m	5-10	50 mm	1625	800	11,8
105-413	1500 - 1600	0,01 mm	$\pm 28 \mu$ m	6	1,3 μ m	18 μ m	5-10	50 mm	1625	800	12,5
105-414	1600 - 1700	0,01 mm	$\pm 29 \mu$ m	6	1,3 μ m	19 μ m	5-10	50 mm	1825	900	13,1
105-415	1700 - 1800	0,01 mm	$\pm 30 \mu$ m	6	1,3 μ m	20 μ m	5-10	50 mm	1825	900	14
105-416	1800 - 1900	0,01 mm	$\pm 32 \mu$ m	6	1,3 μ m	21 μ m	5-10	50 mm	2025	1000	14,8
105-417	1900 - 2000	0,01 mm	$\pm 33 \mu$ m	6	1,3 μ m	22 μ m	5-10	50 mm	2025	1000	15,7

Metrisch

Verlengstuk: 50 mm, 100 mm

Nr.	Bereik [mm]	Schaalverdeling	Maximum toelaatbare fout	Spindelspoedfout [μ m]	Vlakheid	Paralleliteit	Meetkracht [N]	Verlengbus	L [mm]	a [mm]	Gewicht [kg]
105-418	1000/1200	0,01 mm	$\pm 22 \mu$ m	6	1,3 μ m	14 μ m	5-10	50/100 mm	1225	600	10
105-419	1200/1400	0,01 mm	$\pm 25 \mu$ m	6	1,3 μ m	16 μ m	5-10	50/100 mm	1425	700	11,4
105-420	1400/1600	0,01 mm	$\pm 28 \mu$ m	6	1,3 μ m	18 μ m	5-10	50/100 mm	1625	800	12,6
105-421	1600/1800	0,01 mm	$\pm 30 \mu$ m	6	1,3 μ m	20 μ m	5-10	50/100 mm	1825	900	14,1
105-422	1800/2000	0,01 mm	$\pm 33 \mu$ m	6	1,3 μ m	22 μ m	5-10	50/100 mm	2025	1000	15,8



Digimatic schroefmaat voor plaatdiktemeting

Serie 389

Deze Digimatic plaatdikte schroefmaat is ontwikkeld met een diep frame voor het meten van de dikte van platen materiaal.



behalve 389-514



Dust- and Water-Protected

www.tuv.com
ID 0000040191

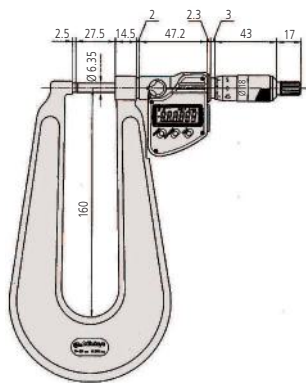


389-251-30

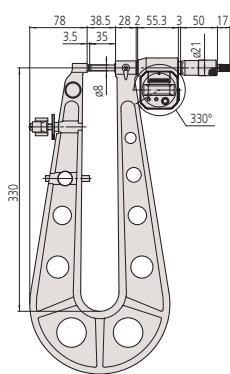
389-514

Metrisch

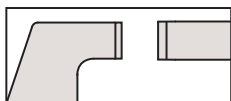
Nr.	Bereik [mm]	Aflezings	Maximum Toelaatbare Fout MPE	Vlakheid	Paralleliteit	Aambeeld/Punt	Meetkracht [N]	Werkstuk diepte	Gewicht [g]
389-251-30	0 - 25	0,001 mm	±4 µm	0,6 µm	3 µm	Model A, vlak/vlak	3-8	160	840
389-261-30	0 - 25	0,001 mm	±4 µm	0,6 µm	3 µm	Type B, D=2 mm L=5 mm/D=2 mm L=5 mm	3-8	160	840
389-271-30	0 - 25	0,001 mm	±4 µm	0,6 µm	3 µm	Model C, bolvormig/bolvormig	3-8	160	840
389-514	0 - 25	0,001 mm	±5 µm	1 µm	3 µm	Type A, vlak/vlak	10-14	330	2750
389-252-30	25 - 50	0,001 mm	±4 µm	0,6 µm	3 µm	Type A, vlak/vlak	3-8	160	920
389-262-30	25 - 50	0,001 mm	±4 µm	0,6 µm	3 µm	Type B, D=2 mm L=5 mm/D=2 mm L=5 mm	3-8	160	920
389-272-30	25 - 50	0,001 mm	±4 µm	0,6 µm	3 µm	Model C, bolvormig/bolvormig	3-8	160	920



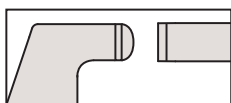
0-25 mm



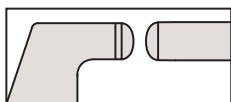
389-514



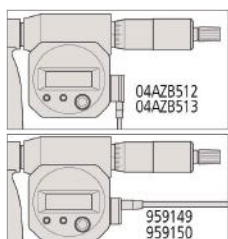
A



B



C



Digimatic kabel voor 389-514

Functies	Serie 389
ORIGIN	●
ZERO / ABS omschakeling	●
Automatische uitschakeling (na 20 minuten niet gebruikt)	●
Alarm laag voltage	●
Funcieblokkering	●
HOLD	●
2 x PRESET	●

Specificaties

Weergave	LCD, karakterhoogte 7,5 mm
Meetvlakken	Hardmetaal, gelept
Meetspindel	Met spindelblokkering ø 6,35 mm/ø 8 mm (389-514), spindelspoed 0,5 mm
schaal	Trommel en nonius matverchroomd
Stroomvoorziening	SR-44 batterij
Levensduur batterij	Ong. 2,4 jaar / Ong. 1,8 jaar (389-514)
Levering	Inclusief opbergdoos, sleutel, 1 batterij/2 batterijen (389-514)

Optionele accessoires

Nr.	Omschrijving
05CZA662	Digimatic kabel 1m, 1m, Schroefmaat model
05CZA663	Digimatic kabel 2m, IP type schroefmaat model
06AFM380B	USB input tool direct kabel B, Met Data knop IP schroefmaat model
264-622	U-WAVE fit zender, IP67, voor schroefmaat
264-623	U-WAVE fit, zoemer Type, Draadloze zender voor schroefmaat
264-626	U-WAVE Bluetooth, IP67, U-WAVE fit Bluetooth zender voor schroefmaat IP67
264-627	U-WAVE Bluetooth, Zoemer model, Draadloze zender voor Schroefmaat
02AZF310	Connector voor U-wave fit, IP Type
959150	Digimatic kabel met dataknop, 2 m
959149	Digimatic kabel, recht met dataknop, 1 m
04AZB512	Digimatic kabel met dataknop, 1m, haaks, links
04AZB513	Digimatic kabel met dataknop, 2m, haaks, links
06AFM380C	USB Input Tool Direct (Digimatic naar USB), recht met Dataknop
02AZD880G	U-WAVE-T (zender) met geluidssignaal, Draadloze zender
02AZD730G	U-WAVE-T, zender IP67 model
02AZD790C	U-Wave Kabel C, recht met Dataknop

4AZB512 / 04AZB513 / 959149/959150 / 06AFM380C / 02AZD880G / 02AZD730G / 02AZD790C voor 389-514

Verbruiksartikel

Nr.	Omschrijving
938882	Batterij SR-44

Schroefmaat voor plaatdiktemeting

Serie 118

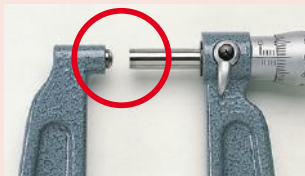
Deze plaatdikteschroefmaat is ontworpen met een diep frame voor het meten van de dikte van platen materiaal.

Specificaties

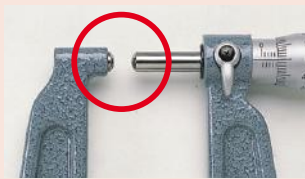
Meetvlakken	Hardmetalen, gelept
Meetspindel	
schaal	Trommel en nonius mat-verchroomd Ø18mm (118-103 Ø21 mm)
Levering	Inclusief opbergdoos, sleutel, instelmaat (vanaf 25 mm)



Model A
Vlak-vlak



Model B
Bol - vlak



Model C
Bol - bol



118-103



118-101

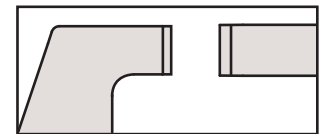
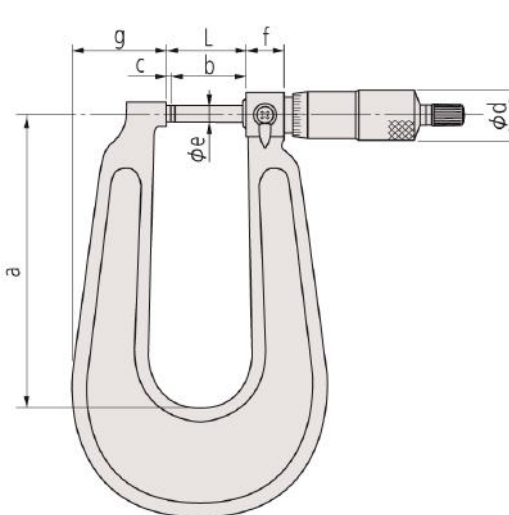


118-102

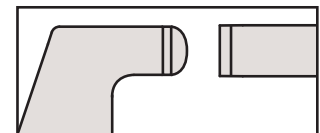
Metrisch

Nr.	Bereik [mm]	Schaalverdeling	Maximum Toelaatbare Fout MPE	Vlakheid	Paralleliteit	Aambeeld/Punt	Meetkracht [N]
118-101	0 - 25	0,01 mm	±4 µm	0,6 µm	3 µm	Type A, vlak/vlak	3-8
118-102	0 - 25	0,01 mm	±4 µm	0,6 µm	3 µm	Type A, vlak/vlak	3-8
118-103	0 - 25	0,01 mm	±5 µm	1 µm	3 µm	Type A, vlak/vlak	10-14
118-110	25 - 50	0,01 mm	±4 µm	0,6 µm	3 µm	Type A, vlak/vlak	3-8
118-114	0 - 25	0,01 mm	±4 µm	0,6 µm	3 µm	Type B, bolvormig / vlak	3-8
118-118	0 - 25	0,01 mm	±4 µm	0,6 µm	3 µm	Type C, bolvormig / bolvormig	3-8
118-126	25 - 50	0,01 mm	±4 µm	0,6 µm	3 µm	Type C, bolvormig / bolvormig	3-8

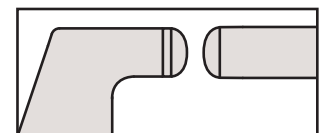
Nr.	L [mm]	a [mm]	b [mm]	c [mm]	d [mm]	e [mm]	f [mm]	g [mm]	Gewicht [g]
118-101	30,3	110	27,5	2,5	18	6,35	14,5	34	445
118-102	30,3	160	27,5	2,5	18	6,35	14,5	43	740
118-103	38,5	330	35	3,5	21	8	28	84	2650
118-110	55,3	165	27,5	2,5	18	6,35	14,5	41	820
118-114	30,3	160	27,5	2,5	18	6,35	14,5	43	740
118-118	30,3	160	27,5	2,5	18	6,35	14,5	43	740
118-126	55,3	165	27,5	2,5	18	6,35	14,5	41	820



A



B



C

Schroefmaat voor plaatmateriaal en klokaflering

Serie 119

Deze plaatdikte schroefmaat heeft een klokaflering. Het biedt u de volgende kenmerken:

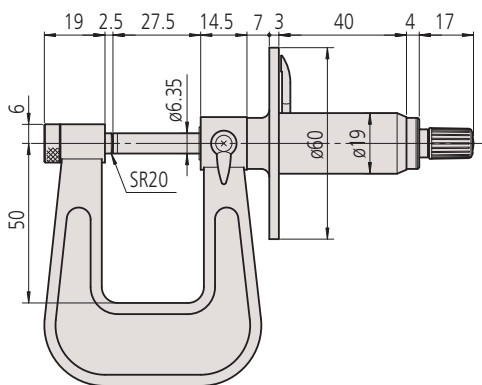
- Een diep frame maakt het meten van de dikte van plaatmateriaal mogelijk.
- Eenvoudig af te lezen meetklok.



119-202

Metrisch

Nr.	Bereik [mm]	Schaalverdeling	Maximum Toelaatbare Fout MPE	Meetkracht [N]	Gewicht [g]
119-202	0 - 25	0,01 mm	±4 µm	5-10	305



mm

Specificaties

Meetvlakken	Bol aambeeld en vlakke spindel
Meetspindel	Met spindelblokkering, Ø 6,35 mm
Levering	Incl. opbergdoos

Optionele accessoires

Nr.	Omschrijving
156-105-10	Houder voor schroefmaten, voor schroefmaten 0-50mm/0-2"
156-101-10	Houder, verstelbaar model, voor schroefmaten 0-100mm/0-4"



Serie 119 is voorzien van wijzer en wijzerplaat voor eenvoudige en snelle aflezing

Schroefmaat met meetbekken

Serie 143

Deze schroefmaat met meetbekken is speciaal ontworpen voor het meten op moeilijk bereikbare plaatsen.

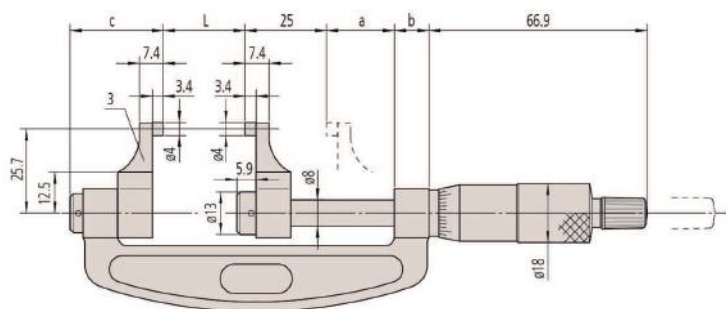


143-102

Metrisch

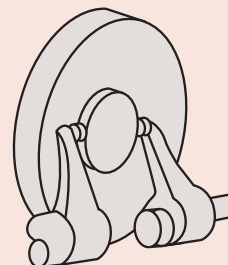
Nr.	Bereik [mm]	Schaalverdeling	Maximum Toelaatbare Fout MPE	Vlakheid	Paralleliteit	Meetkracht [N]
143-101	0 - 25	0,01 mm	±5 µm	0,3 µm	3 µm	1-6
143-102	25 - 50	0,01 mm	±6 µm	0,3 µm	3 µm	1-6
143-103	50 - 75	0,01 mm	±7 µm	0,3 µm	4 µm	1-6
143-104	75 - 100	0,01 mm	±8 µm	0,3 µm	4 µm	1-6
143-105	100 - 125	0,01 mm	±9 µm	0,3 µm	4 µm	1-6
143-106	125 - 150	0,01 mm	±9 µm	0,3 µm	5 µm	1-6
143-107	150 - 175	0,01 mm	±10 µm	0,3 µm	5 µm	1-6
143-108	175 - 200	0,01 mm	±10 µm	0,3 µm	5 µm	1-6
143-109	200 - 225	0,01 mm	±11 µm	0,3 µm	6 µm	1-6
143-110	225 - 250	0,01 mm	±11 µm	0,3 µm	6 µm	1-6
143-111	250 - 275	0,01 mm	±12 µm	0,3 µm	6 µm	1-6
143-112	275 - 300	0,01 mm	±12 µm	0,3 µm	7 µm	1-6

Nr.	L [mm]	a [mm]	b [mm]	c [mm]	Gewicht [g]
143-101	0	31,8	10,6	28,6	210
143-102	25	31,8	10,6	28,6	230
143-103	50	31,8	10,6	28,6	280
143-104	75	31,8	10,6	28,6	330
143-105	100	31,8	10,6	28,6	400
143-106	125	31,8	10,6	28,6	450
143-107	150	31,8	10,6	28,6	520
143-108	175	31,8	10,6	28,6	600
143-109	200	27,8	14,5	32,5	690
143-110	225	27,8	14,5	32,5	790
143-111	250	27,8	14,5	32,5	900
143-112	275	27,8	14,5	32,5	920



Specificaties

Meetvlakken	Hardmetaal, gelept
Meetspindel	Ø 6.35 mm, spindelspoed 0.5 mm
schaal	Trommel en nonius mat-verchroomd Ø18mm
Levering	Incl. opbergdoos, instelmaat (vanaf 25 mm)



Digimatic schroefdraad schroefmaat met verwisselbare inzet

Funcities	Serie 326
ZERO / ABS omschakeling	●
Automatische uitschakeling (na 20 minuten niet gebruikt)	●
Alarm laag voltage	●
Funcieblokkering	●
HOLD	●
2 x PRESET	●

Specificaties

Weergave	LCD, karakterhoogte 7,5 mm
Meetvlakken	Verwisselbare aambeeld/spindelmeetstiften optioneel
Meetspindel schaal	Met spindelblokkering Trommel en nonius mat-verchroomd
Stroomvoorziening	1 SR-44 batterij
Levensduur batterij	Ong. 2,4 jaar
Levering	Incl. opbergdoos, batterij, instelmaat (vanaf 25 mm) verwisselbare meetstiften zijn optioneel

Standaard toebehoor

Nr.	Omschrijving
167-261	instelkaliber voor schroefdraad schroefmaat, 25mm (60°)
167-262	instelkaliber voor schroefdraad schroefmaat, 50mm (60°)
167-263	instelkaliber voor schroefdraad schroefmaat, 75mm (60°)

Serie 326

Deze schroefdraad schroefmaat wordt gebruikt in combinatie met optionele, verwisselbare aambeeld/spindel meetstiften voor het meten van de flankendiameter aan metrische/UNF en Whitworth schroefdraad.



326-251-30 met optionele accessoires

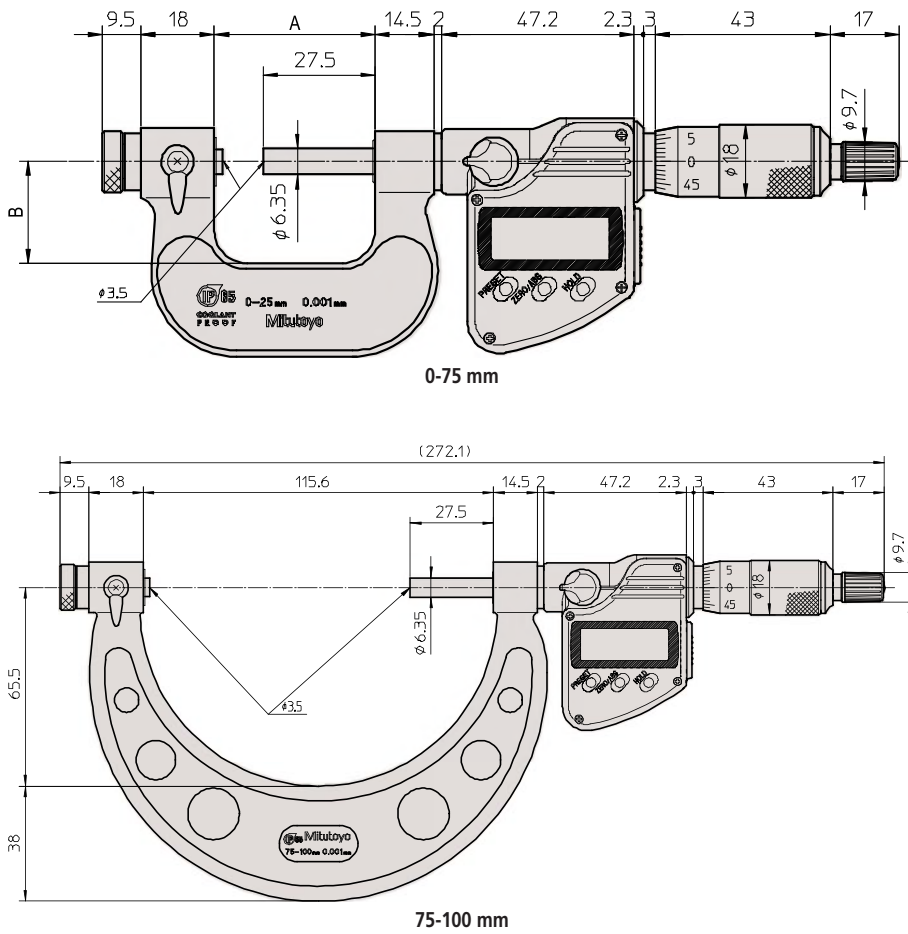


Verwisselbare aambeeld/spindel meetstiften in overeenkomende paren.

Metrisch

Nr.	Bereik [mm]	Aflezing	Spindelspoedfout [µm]	Meetkracht [N]	A [mm]	B [mm]	Gewicht [g]
326-251-30	0 - 25	0,001 mm	3	5-10	39,5	25	350
326-252-30	25 - 50	0,001 mm	3	5-10	64,5	32	380
326-253-30	50 - 75	0,001 mm	3	5-10	90	45	470
326-254-30	75 - 100	0,001 mm	3	5-10	115,6	65	510

Digimatic schroefdraad schroefmaat met verwisselbare inzet



0-75 mm

75-100 mm

Optionele accessoires

Nr.	Omschrijving
05CZA662	Digimatic kabel 1m, 1m, Schroefmaat model
05CZA663	Digimatic kabel 2m, IP type schroefmaat model
06AFM380B	USB input tool direct kabel B, Met Data knop IP schroefmaat model
264-622	U-WAVE fit zender, IP67, voor schroefmaat
264-623	U-WAVE fit, zoemer Type, Draadloze zender voor schroefmaat
264-626	U-WAVE Bluetooth, IP67, U-WAVE fit Bluetooth zender voor schroefmaat IP67
264-627	U-WAVE Bluetooth, Zoemer model, Draadloze zender voor Schroefmaat
02AZF310	Connector voor U-wave fit, IP Type
167-272	instelkaliber voor schroefdraad schroefmaat, 25mm (55°)
167-273	instelkaliber voor schroefdraad schroefmaat, 50mm (55°)
167-274	instelkaliber voor schroefdraad schroefmaat, 75mm (55°)
167-275	instelkaliber voor schroefdraad schroefmaat, 100mm (55°)
126-800	6 paar inzetstukken, 126-801 t/m 126-806
126-810	10 paar inzetstukken, 126-811 t/m 126-820
126-801	Paar inzetstukken, spoed 0,4-0,5mm
126-802	Paar inzetstukken, spoed 0,5-0,9mm
126-803	Paar inzetstukken, spoed 1,0-1,75mm
126-804	Paar inzetstukken, spoed 2,0-3,0mm
126-805	Paar inzetstukken, spoed 3,5-5,0mm
126-806	Paar inzetstukken, spoed 5,5-7,0mm
126-811	Paar inzetstukken, 60-48 gangen/inch
126-812	Paar inzetstukken, 48-40 gangen/inch
126-813	Paar inzetstukken, 40-32 gangen/inch
126-814	Paar inzetstukken, 32-24 gangen/inch
126-815	Paar inzetstukken, 24-18 gangen/inch
126-816	Paar inzetstukken, 18-14 gangen/inch
126-817	Paar inzetstukken, 14-10 gangen/inch
126-818	Paar inzetstukken, 10-7 gangen/inch
126-819	Paar inzetstukken, 7-4,5 gangen/inch
126-820	Paar inzetstukken, 4,5-3,5 gangen/inch

Verbruiksartikel

Nr.	Omschrijving
938882	Batterij SR-44

Schroefdraad schroefmaat met verwisselbare inzet

Serie 126

Deze schroefdraad schroefmaat wordt gebruikt in combinatie met optionele, verwisselbare aambeeld/spindel meetstiften voor het meten van de flankendiameter aan metrische/UNF en Whitworth schroefdraad.

Specificaties

Meetvlakken	Verwisselbare aambeeld/spindel meetstiften optioneel
Meetspindel	Met spindelblokkering, \varnothing 6,35 mm, spindelspoed 0,5 mm
schaal	Trommel en nonius mat-verchroomd \varnothing 18mm
Levering	Inclusief opbergdoos, instelmaat (60°) (vanaf 25 mm), sleutel Verwisselbare aambeelden/spindelpunten zijn niet inbegrepen

Standaard toebehoor

Nr.	Omschrijving
167-261	instelkaliber voor schroefdraad schroefmaat, 25mm (60°)
167-262	instelkaliber voor schroefdraad schroefmaat, 50mm (60°)
167-263	instelkaliber voor schroefdraad schroefmaat, 75mm (60°)
167-264	instelkaliber voor schroefdraad schroefmaat, 100mm (60°)
167-265	instelkaliber voor schroefdraad schroefmaat, 125mm (60°)
167-266	instelkaliber voor schroefdraad schroefmaat, 150mm (60°)
167-267	instelkaliber voor schroefdraad schroefmaat, 175mm (60°)
167-268	instelkaliber voor schroefdraad schroefmaat, 200mm (60°)
167-269	instelkaliber voor schroefdraad schroefmaat, 225mm (60°)
167-270	instelkaliber voor schroefdraad schroefmaat, 250mm (60°)
167-271	instelkaliber voor schroefdraad schroefmaat, 275mm (60°)



126-125 met optionele accessoires



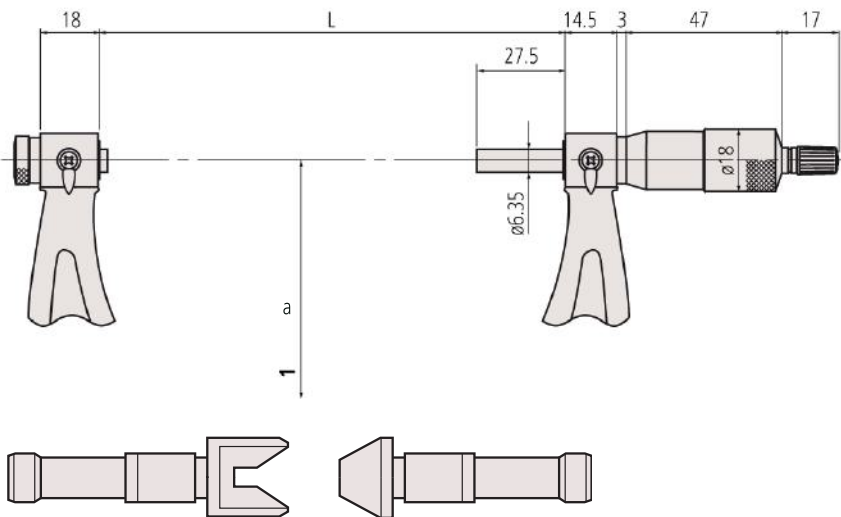
Verwisselbare aambeelden/spindelpunten in bijpassende paren

Metrisch

Nr.	Bereik [mm]	Schaalverdeling	Spindelspoedfout [μ m]	Meetkracht [N]	L [mm]	a [mm]	Gewicht [g]
126-125	0 - 25	0,01 mm	3	5-10	39,5	25	240
126-126	25 - 50	0,01 mm	3	5-10	64,5	32	290
126-127	50 - 75	0,01 mm	3	5-10	90	45	390
126-128	75 - 100	0,01 mm	3	5-10	115,6	65	450
126-129	100 - 125	0,01 mm	3	5-10	140,6	79	530
126-130	125 - 150	0,01 mm	3	5-10	165,6	93	620
126-131	150 - 175	0,01 mm	3	5-10	190,5	105	730
126-132	175 - 200	0,01 mm	3	5-10	214,5	118	860
126-133	200 - 225	0,01 mm	3	5-10	240,5	131	1030
126-134	225 - 250	0,01 mm	3	5-10	265,5	144	1200
126-135	250 - 275	0,01 mm	3	5-10	290,5	156	1370
126-136	275 - 300	0,01 mm	3	5-10	314,5	169	1540

Schroefdraad schroefmaat met verwisselbare inzet

mm



Aambeeld/spindel meetstift overeenkomend paar

Optionele accessoires

Nr.	Omschrijving
167-272	instelkaliber voor schroefdraad schroefmaat, 25mm (55°)
167-273	instelkaliber voor schroefdraad schroefmaat, 50mm (55°)
167-274	instelkaliber voor schroefdraad schroefmaat, 75mm (55°)
167-275	instelkaliber voor schroefdraad schroefmaat, 100mm (55°)
167-276	instelkaliber voor schroefdraad schroefmaat, 125mm (55°)
167-277	instelkaliber voor schroefdraad schroefmaat, 150mm (55°)
167-278	instelkaliber voor schroefdraad schroefmaat, 175mm (55°)
167-279	instelkaliber voor schroefdraad schroefmaat, 200mm (55°)
167-280	instelkaliber voor schroefdraad schroefmaat, 225mm (55°)
126-800	6 paar inzetstukken, 126-801 t/m 126-806
126-810	10 paar inzetstukken, 126-811 t/m 126-820
126-801	Paar inzetstukken, spoed 0,4-0,5mm
126-802	Paar inzetstukken, spoed 0,5-0,9mm
126-803	Paar inzetstukken, spoed 1,0-1,75mm
126-804	Paar inzetstukken, spoed 2,0-3,0mm
126-805	Paar inzetstukken, spoed 3,5-5,0mm
126-806	Paar inzetstukken, spoed 5,5-7,0mm
126-811	Paar inzetstukken, 60-48 gangen/inch
126-812	Paar inzetstukken, 48-40 gangen/inch
126-813	Paar inzetstukken, 40-32 gangen/inch
126-814	Paar inzetstukken, 32-24 gangen/inch
126-815	Paar inzetstukken, 24-18 gangen/inch
126-816	Paar inzetstukken, 18-14 gangen/inch
126-817	Paar inzetstukken, 14-10 gangen/inch
126-818	Paar inzetstukken, 10-7 gangen/inch
126-819	Paar inzetstukken, 7-4,5 gangen/inch
126-820	Paar inzetstukken, 4,5-3,5 gangen/inch

Verwisselbare meetstiften voor schroefdraad

Serie 126

Optionele accessoires aambeeld / spindel meetstiften



Losse paren aambeeld / spindel meetstiften

Nr.	Halve hoek fout	Metrische spoed	UNF draad/inch	Withworth gangen/Inch
126-801	±30'	0,4 - 0,5 mm	64 - 48 TPI	
126-802	±20'	0,6 - 0,9 mm	44 - 28 TPI	
126-803	±15'	1 - 1,75 mm	24 - 14 TPI	
126-804	±10'	2 - 3 mm	13 - 9 TPI	
126-805	±10'	3,5 - 5 mm	8 - 5 TPI	
126-806	±10'	5,5 - 7 mm	4,5 - 3,5 TPI	
126-811	±30'			60 - 48 TPI
126-812	±30'			48 - 40 TPI
126-813	±20'			40 - 32 TPI
126-814	±20'			32 - 24 TPI
126-815	±15'			24 - 18 TPI
126-816	±15'			18 - 14 TPI
126-817	±10'			14 - 10 TPI
126-818	±10'			10 - 7 TPI
126-819	±10'			7 - 4,5 TPI
126-820	±10'			4,5 - 3,5 TPI

Set aambeeld / spindel meetstiften voor Metrisch UNF (bestaat uit 126-801 t/m 126-806)

Nr.	Inclusief de modellen	Metrische spoed	UNF draad/inch
126-800	Nr. 126-801 tot 126-806	0,4 - 7 mm	64 - 3,5 TPI

Set aambeeld / spindel meetstiften voor Whitworth (bestaat uit 126-811 t/m 126-820)

Nr.	Inclusief de modellen	Withworth gangen/Inch
126-810	Nr. 126-811 tot 126-820	60 - 3,5 TPI

Ø	Thread pitch	Pitch
Nominal		Ø
	P	d2
M 1	0,25	0,838
M 1,2	0,25	1,038
M 1,4	0,30	1,205
M 1,7	0,35	1,473
M 2	0,40	1,740
M 2,3	0,40	2,040
M 2,6	0,45	2,308
M 3	0,50	2,675
M 3,5	0,60	3,110
M 4	0,70	3,545
M 5	0,80	4,480
M 6	1,00	5,350
M 8	1,25	7,188
M 10	1,50	9,026
M 12	1,75	10,863

Ø	Thread pitch	Pitch
Nominal		Ø
	P	d2
M 14	2,00	12,701
M 16	2,00	14,701
M 20	2,50	18,376
M 22	2,50	20,376
M 24	3,00	22,051
M 27	3,00	25,051
M 30	3,50	27,727
M 33	3,50	30,727
M 36	4,00	33,402
M 39	4,00	36,402
M 42	4,50	39,077
M 45	4,50	42,077
M 48	5,00	44,752
M 52	5,00	48,752
M 56	5,50	52,428
M 60	5,50	56,428

Schroefmaat voor schroefdraad

Serie 125

Deze schroefdraadschroefmaat met vast aambeeld, biedt de volgende voordelen:

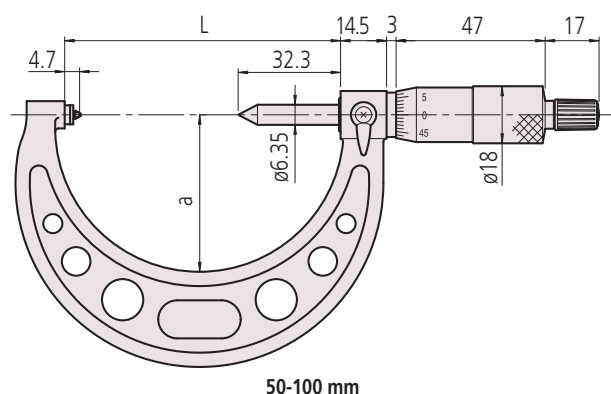
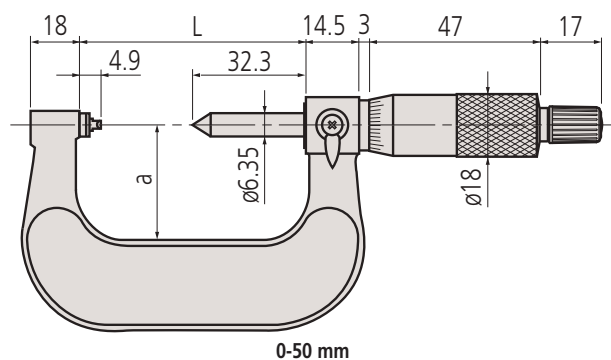
- Model met vast aambeeld.
- Directe aflezing van de schroefdraad spoeddiameter, zodat er geen berekening nodig is.



125-103

Metrisch

Nr.	Bereik [mm]	Schaalverdeling	Spindelspoedfout [μm]	Voor schroefdraad (Metrisch/Unified)	L [mm]	a [mm]	Gewicht [g]
125-101	0 - 25	0,01 mm	3	0,4-0,5 mm / 64-48 TPI	37,2	25	200
125-102	0 - 25	0,01 mm	3	0,6-0,9 mm / 44-28 TPI	37,2	25	200
125-103	0 - 25	0,01 mm	3	1-1,75 mm / 24-14 TPI	37,2	25	200
125-104	0 - 25	0,01 mm	3	2-3 mm / 13-9 TPI	37,2	25	200
125-105	0 - 25	0,01 mm	3	3,5-5 mm / 8-5 TPI	37,2	25	200
125-106	25 - 50	0,01 mm	3	0,4-0,5 mm / 64-48 TPI	62,2	32	250
125-107	25 - 50	0,01 mm	3	0,6-0,9 mm / 44-28 TPI	62,2	32	250
125-108	25 - 50	0,01 mm	3	1-1,75 mm / 24-14 TPI	62,2	32	250
125-109	25 - 50	0,01 mm	3	2-3 mm / 13-9 TPI	62,2	32	250
125-110	25 - 50	0,01 mm	3	3,5-5 mm / 8-5 TPI	62,2	32	250
125-111	50 - 75	0,01 mm	3	0,6-0,9 mm / 44-28 TPI	87	49	260
125-112	50 - 75	0,01 mm	3	1-1,75 mm / 24-14 TPI	87	49	260
125-113	50 - 75	0,01 mm	3	2-3 mm / 13-9 TPI	87	49	260
125-114	50 - 75	0,01 mm	3	3,5-5 mm / 8-5 TPI	87	49	260
125-115	50 - 75	0,01 mm	3	5,5-7 mm / 4,5-3,5 TPI	87	49	260
125-116	75 - 100	0,01 mm	3	0,6-0,9 mm / 44-28 TPI	112	63	330
125-117	75 - 100	0,01 mm	3	1-1,75 mm / 24-14 TPI	112	63	330
125-118	75 - 100	0,01 mm	3	2-3 mm / 13-9 TPI	112	63	330
125-119	75 - 100	0,01 mm	3	3,5-5 mm / 8-5 TPI	112	63	330
125-120	75 - 100	0,01 mm	3	5,5-7 mm / 4,5-3,5 TPI	112	63	330



Specificaties

Meetvlakken	Verwisselbaar aambeeld/ spindelmeetstift optioneel
Meetspindel	Met spindelblokkering, Ø 6.35mm, spindelspoed 0,5mm
schaal	Trommel en nonius mat- verchromd Ø18mm
Levering	Inclusief opbergdoos, in- stelmaat 60° (vanaf 25 mm), sleutel

Optionele accessoires

Nr.	Omschrijving
156-105-10	Houder voor schroefmaten, voor schroefmaten 0-50mm/0-2"
156-101-10	Houder, verstelbaar model, voor schroefmaten 0-100mm/0-4"



Digimatic schroefmaat voor tandwielen

Serie 324

Deze tandwielschroefmaat heeft een verwisselbare kogelinzetstuk.

- Nauwkeurig meten van flankendiameters van tandwielen.
- Verwisselbare kogelinzetstukken voor meting van tandwielmodules van 0,5-5,25 mm.



Functies	Serie 324
ZERO / ABS omschakeling	●
Automatische uitschakeling (na 20 minuten niet gebruikt)	●
Alarm laag voltage	●
Funcieblokkering	●
HOLD	●
PRESET	●

Specificaties

Weergave	LCD, karakterhoogte 7,5mm
Meetvlakken	Verwisselbare aambeeld/spindel meetstiften optioneel
Meetspindel	Met spindelblokkering, Ø 6,35 mm, spindelspoed 0,5 mm
schaal	Trommel en nonius mat-verchroomd
Stroomvoorziening	1 SR-44 batterij
Levensduur batterij	Ong. 2,4 jaar
Levering	Incl. opbergdoos, instelmaat (vanaf 25 mm), sleutel, 1 batterij Excl. inzetstukken.

Optionele accessoires

Nr.	Omschrijving
05CZA662	Digimatic kabel 1m, 1m, Schroefmaat model
05CZA663	Digimatic kabel 2m, IP type schroefmaat model
06AFM380B	USB input tool direct kabel B, Met Data knop IP schroefmaat model
264-622	U-WAVE fit zender, IP67, voor schroefmaat
264-623	U-WAVE fit, zoemer Type, Draadloze zender voor schroefmaat
264-626	U-WAVE Bluetooth, IP67, U-WAVE fit Bluetooth zender voor schroefmaat IP67
264-627	U-WAVE Bluetooth, Zoemer model, Draadloze zender voor Schroefmaat
02AZF310	Connector voor U-wave fit, IP Type
124-801	Kogelinzetstuk (paar), 0,8mm
124-802	Kogelinzetstuk (paar), 1,0mm
124-821	Kogelinzetstuk (paar), 1,5mm
124-805	Kogelinzetstuk (paar), 2,0mm
124-822	Kogelinzetstuk (paar), 2,5mm
124-807	Kogelinzetstuk (paar), 3,0mm
124-823	Kogelinzetstuk (paar), 3,5mm
124-810	Kogelinzetstuk (paar), 4,0mm
124-824	Kogelinzetstuk (paar), 4,5mm
124-812	Kogelinzetstuk (paar), 5,0mm
124-814	Kogelinzetstuk (paar), 6,0mm
124-816	Kogelinzetstuk (paar), 7,0mm
124-819	Kogelinzetstuk (paar), 8,0mm
124-803	Kogelinzetstuk (paar), 3/64"
124-804	Kogelinzetstuk (paar), 1/16"
124-806	Kogelinzetstuk (paar), 2,381mm
124-808	Kogelinzetstuk (paar), 3,175
124-809	Kogelinzetstuk (paar), 3,969mm (5/32")
124-811	Kogelinzetstuk (paar), 4,763mm (3/16")
124-813	Kogelinzetstuk (paar), 5,556mm (7/32")
124-815	Kogelinzetstuk (paar), 6,35mm (1/4")
124-817	Kogelinzetstuk (paar), 7,144mm (9/32")
124-818	Kogelinzetstuk (paar), 7,938mm (5/16")
124-820	Kogelinzetstuk (paar), 8,731"

Verbruiksartikel

Nr.	Omschrijving
938882	Batterij SR-44



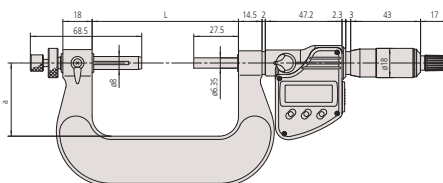
324-251-30 met optionele accessoires



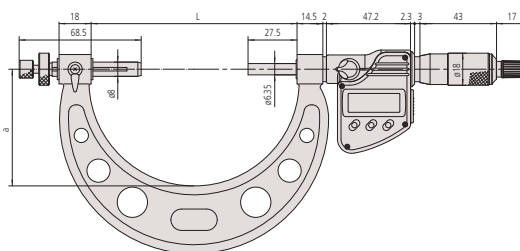
324-254-30

Metrisch

Nr.	Bereik [mm]	Aflezing	Spindelspoedfout [µm]	Meetkracht [N]	L [mm]	a [mm]	Gewicht [g]
324-251-30	0 - 25	0,001 mm	3	5-10	64,5	32	400
324-252-30	25 - 50	0,001 mm	3	5-10	90	45	490
324-253-30	50 - 75	0,001 mm	3	5-10	115,6	65,5	530
324-254-30	75 - 100	0,001 mm	3	5-10	140,6	79	600



0-50 mm



50-100 mm

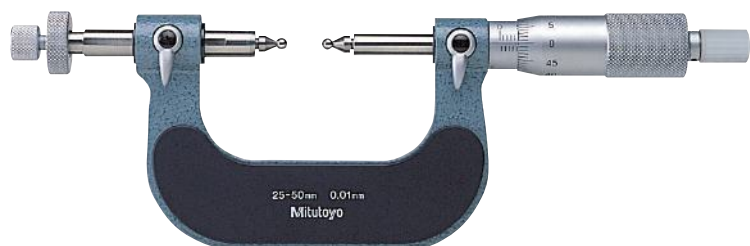


Schroefmaat voor tandwielen

Serie 124

Meten van diameters van tandwielen

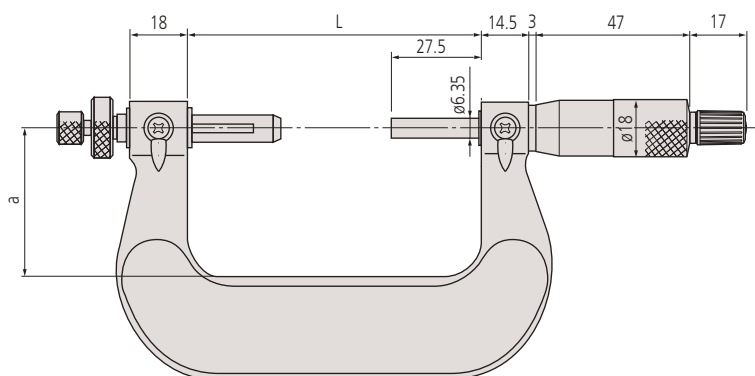
- Met verwisselbare stalen of hardmetalen inzetstukken (optioneel) voor het meten van tandwiel modules van 0,5-5,25 mm



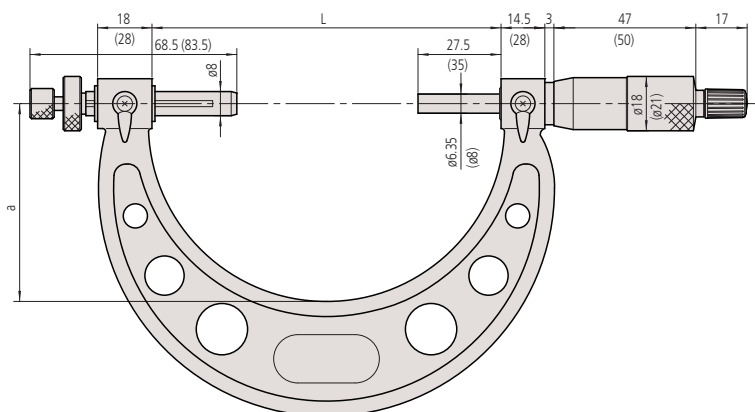
124-173 met optionele accessoires

Metrisch

Nr.	Bereik [mm]	Schaalverdeling	Spindelspoedfout [μm]	Meetkracht [N]	L [mm]	a [mm]	Gewicht [g]
124-173	0 - 25	0,01 mm	3	5-10	64,5	32	295
124-174	25 - 50	0,01 mm	3	5-10	90	45	400
124-175	50 - 75	0,01 mm	3	5-10	115,6	65	460
124-176	75 - 100	0,01 mm	3	5-10	140,6	79	540
124-177	100 - 125	0,01 mm	3	5-10	165,6	93	640
124-178	125 - 150	0,01 mm	3	5-10	190,5	105	760
124-179	150 - 175	0,01 mm	3	5-10	214,5	120	900
124-180	175 - 200	0,01 mm	3	5-10	240,5	131	1060
124-181	200 - 225	0,01 mm	3	5-10	265,5	144	1230
124-182	225 - 250	0,01 mm	3	5-10	290,5	156	1430
124-183	250 - 275	0,01 mm	3	5-10	314,5	171	1620
124-195	275 - 300	0,01 mm	3	5-10	353	187	2070



0-50 mm



50-300 mm

Specificaties

Meetvlakken	Verwisselbaar aabeeld/spindel inzetstukken (optioneel)
Meetspindel	Met spindelblokkering, Ø6,35 mm, spindel spoed 0,5 mm
schaal	Trommel en nonius mat-verchromd Ø18mm
Levering	Inclusief doos, instelmaat (vanaf 25 mm opwaards), sleutel, verwisselbare aabeelden/spindel punten niet inbegrepen

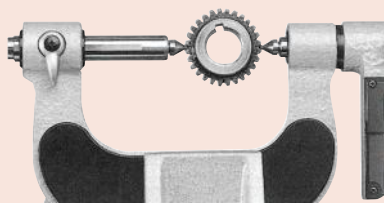
Optionele accessoires

Nr.	Omschrijving
124-801	Kogelinzetstuk (paar), 0,8mm
124-802	Kogelinzetstuk (paar), 1,0mm
124-821	Kogelinzetstuk (paar), 1,5mm
124-805	Kogelinzetstuk (paar), 2,0mm
124-822	Kogelinzetstuk (paar), 2,5mm
124-807	Kogelinzetstuk (paar), 3,0mm
124-823	Kogelinzetstuk (paar), 3,5mm
124-810	Kogelinzetstuk (paar), 4,0mm
124-824	Kogelinzetstuk (paar), 4,5mm
124-812	Kogelinzetstuk (paar), 5,0mm
124-814	Kogelinzetstuk (paar), 6,0mm
124-816	Kogelinzetstuk (paar), 7,0mm
124-819	Kogelinzetstuk (paar), 8,0mm
124-803	Kogelinzetstuk (paar), 3/64"
124-804	Kogelinzetstuk (paar), 1/16"
124-806	Kogelinzetstuk (paar), 2,381mm
124-808	Kogelinzetstuk (paar), 3,175
124-809	Kogelinzetstuk (paar), 3,969mm (5/32")
124-811	Kogelinzetstuk (paar), 4,763mm (3/16")
124-813	Kogelinzetstuk (paar), 5,556mm (7/32")
124-815	Kogelinzetstuk (paar), 6,35mm (1/4")
124-817	Kogelinzetstuk (paar), 7,144mm (9/32")
124-818	Kogelinzetstuk (paar), 7,938mm (5/16")
124-820	Kogelinzetstuk (paar), 8,731"

Verwisselbare kogelinzetstukken in set

Serie 124/324

Deze optionele verwisselbare meetstiften maken het precisie meten mogelijk van flankendiameters.



124-801

Voor even aantal tanden :

$$dm = dp + dg = dp \frac{2m \cos \alpha}{\cos \theta}$$

Voor oneven aantal tanden :

$$dm = dp + \frac{dg}{\cos \theta} \cdot \cos \left(\frac{90^\circ}{z} \right)$$

$$= dp + \frac{2m \cos \alpha}{\cos \theta} \cdot \cos \left(\frac{90^\circ}{z} \right)$$

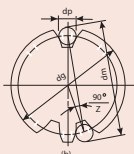
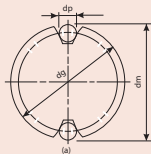
of

$$\text{inv} \theta = \frac{dp + X}{dg} \cdot \frac{1}{2}$$

$$= \frac{dp}{2m \cos \alpha} \cdot \left(\frac{\pi}{2z} \cdot \text{inv} \alpha \right) + \frac{2 \tan \alpha \cdot X}{z}$$

De diameter ϕ is op te zoeken in de conversietabel voor evolvente vertandingen (inv. θ)

Z : Aantal tanden
 α : Drukhoek
 m : Moduul
 X : Tandhoogte profielverschuivingsfactor



124-801



124-802



124-807



124-822

Metrisch

Nr.	Diameter (D)	Opmerkingen	Tandwiel module [mm]	Dia. spoed
124-801	0,8 mm	voorzien van hardmetaal	0,5 - 0,55	50 mm
124-802	1 mm	voorzien van hardmetaal	0,6 - 0,65	45 mm
124-821	1,5 mm	voorzien van hardmetaal	0,9 - 1	28 - 26 mm
124-805	2 mm	voorzien van hardmetaal	1,25	22 mm
124-822	2,5 mm	Stalen model	1,5	17 mm
124-807	3 mm	Stalen model	1,75	15 mm
124-823	3,5 mm	Stalen model	2	13 mm
124-810	4 mm	Stalen model	2,25	11 mm
124-824	4,5 mm	Stalen model	2,5	10 mm
124-812	5 mm	Stalen model	2,75	9 mm
124-814	6 mm	Stalen model	3,5	7 mm
124-816	7 mm	Stalen model	4	6,5 mm
124-819	8 mm	Stalen model	4,75	5,5 mm

Digimatic buitenschroefmaat met schotelbekken

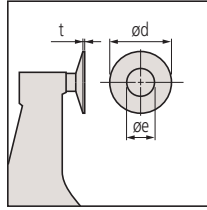
Serie 323

Deze Digimatic schroefmaat maakt het meten mogelijk op moeilijk te bereiken plaatsten en biedt u de volgende voordelen:

- Voor het meten van de tandwijdte (W-maat) van rechte en spiraalvormige tandwielen.
- Voor het meten van versprongen afstanden die moeilijk te bereiken zijn met een standaard schroefmaat.



323-250-30

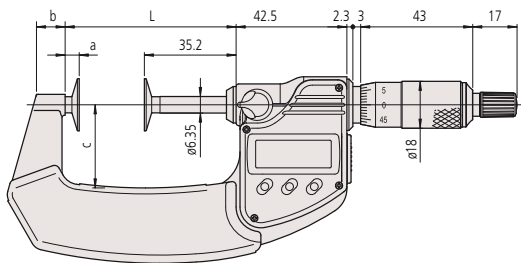


Metrisch

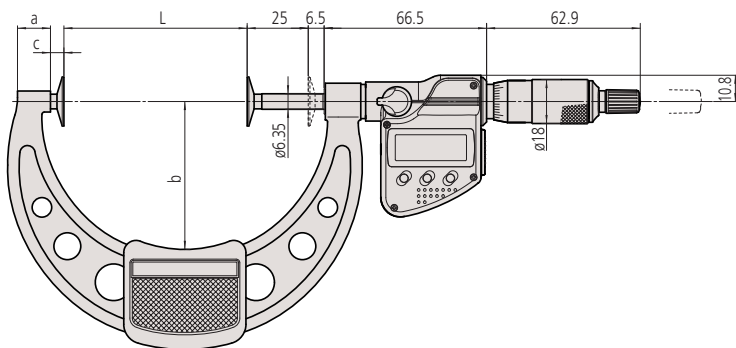
Nr.	Bereik [mm]	Aflezing	Maximum Toelaatbare Fout MPE	Vlakheid	Paralleliteit	Meetkracht [N]
323-250-30	0 - 25	0,001 mm	±4 µm	1 µm	4 µm	3-8
323-251-30	25 - 50	0,001 mm	±4 µm	1 µm	4 µm	3-8
323-252-30	50 - 75	0,001 mm	±6 µm	1 µm	6 µm	3-8
323-253-30	75 - 100	0,001 mm	±6 µm	1 µm	6 µm	3-8

Nr.	Tandwiel module [mm]	L [mm]	a [mm]	b [mm]	c [mm]	d [mm]	e [mm]	t [mm]	Gewicht [g]
323-250-30	0,5 - 6	39,7	4,5	9,2	25	20	8	0,7	290
323-251-30	0,5 - 6	65,6	5,4	11	31	20	8	0,7	355
323-252-30	0,5 - 6	90,7	5,5	12,2	50	20	8	0,7	555
323-253-30	0,5 - 6	112,5	5,5	13,5	60	20	8	0,7	610

mm



0-75 mm



75-100 mm

Functies	Serie 323
ORIGIN	●
ZERO / ABS omschakeling	●
Automatische uitschakeling (na 20 minuten niet gebruikt)	●
Alarm laag voltage	●
Funcieblokkering	●
HOLD	●

Specificaties

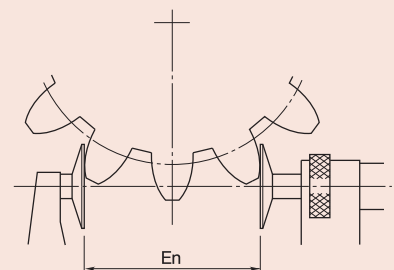
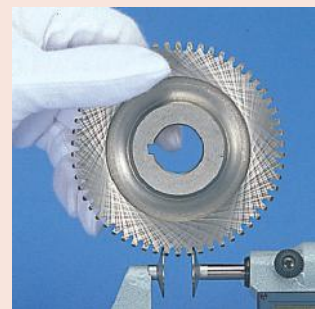
Weergave	LCD, karakterhoogte 7,5 mm
Meetvlakken	Gehard staal
Meetspindel	Met spindelblokkering, spindelspoed 0,5 mm
schaal	Trommel en nonius mat verchromd
Stroomvoorziening	1 SR-44 batterij
Levensduur batterij	Ong. 2,4 jaar
Levering	Inclusief doos, instelmaat (vanaf 25 mm), sleutel.

Optionele accessoires

Nr.	Omschrijving
05CZA662	Digimatic kabel 1m, 1m, Schroefmaat model
05CZA663	Digimatic kabel 2m, IP type schroefmaat model
06AFM380B	USB input tool direct kabel B, Met Data knop IP schroefmaat model
264-622	U-WAVE fit zender, IP67, voor schroefmaat
264-623	U-WAVE fit, zoemer Type, Draadloze zender voor schroefmaat
264-626	U-WAVE Bluetooth, IP67, U-WAVE fit Bluetooth zender voor schroefmaat IP67
264-627	U-WAVE Bluetooth, Zoemer model, Draadloze zender voor Schroefmaat
02AZF310	Connector voor U-wave fit, IP Type

Verbruiksartikel

Nr.	Omschrijving
938882	Batterij SR-44



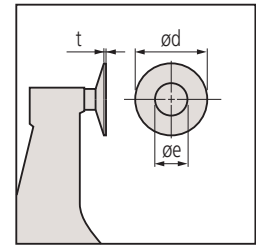
Tandwijdte (W-maat) van een tandwiel (En)

Buitenschroefmaat met schotelbekken

Serie 123

Deze schroefmaat maakt het meten mogelijk op moeilijk te bereiken plaatsen en biedt u de volgende voordelen:

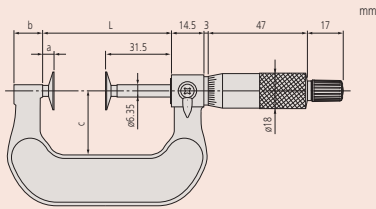
- Meten van de tandwijdte (W-maat) van rechte en spiraalvormige tandwielen.
- Meten van versprongen afstanden die moeilijk te bereiken zijn met een standaard schroefmaat.



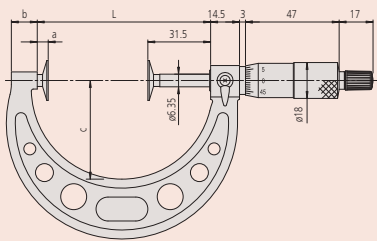
123-101

Specificaties

Meetvlakken	Gehard staal of hardmetaal
Meetspindel	Met spindelblokkering, spindelspoed 0.5 mm
schaal	Trommel en nonius matverchromd Ø18mm
Levering	Inclusief doos, instelmaat (vanaf 25 mm), sleutel.



0-50 mm



50-300 mm

Metrisch

Nr.	Bereik [mm]	Schaalverdeling	Maximum Toelaatbare Fout MPE	Vlakheid	Paralleliteit	Meetkracht [N]	Tandwiel module [mm]
123-101	0 - 25	0,01 mm	±4 µm	1 µm	4 µm	5-10	0,5-6
123-102	25 - 50	0,01 mm	±4 µm	1 µm	4 µm	5-10	0,5-6
123-103	50 - 75	0,01 mm	±6 µm	1 µm	6 µm	5-10	0,5-6
123-104	75 - 100	0,01 mm	±6 µm	1 µm	6 µm	5-10	0,5-6
123-105	100 - 125	0,01 mm	±7 µm	1,6 µm	7 µm	5-10	0,7 - 11
123-106	125 - 150	0,01 mm	±7 µm	1,6 µm	7 µm	5-10	0,7 - 11
123-107	150 - 175	0,01 mm	±8 µm	1,6 µm	8 µm	5-10	0,7 - 11
123-108	175 - 200	0,01 mm	±8 µm	1,6 µm	8 µm	5-10	0,7 - 11
123-109	200 - 225	0,01 mm	±8 µm	1,6 µm	8 µm	5-10	0,7 - 11
123-110	225 - 250	0,01 mm	±9 µm	1,6 µm	9 µm	5-10	0,7 - 11
123-111	250 - 275	0,01 mm	±9 µm	1,6 µm	9 µm	5-10	0,7 - 11
123-112	275 - 300	0,01 mm	±9 µm	1,6 µm	9 µm	5-10	0,7 - 11

Nr.	L [mm]	a [mm]	b [mm]	c [mm]	d [mm]	e [mm]	t [mm]	Gewicht [g]
123-101	37,5	6	14	25	20	8	0,7	200
123-102	62,5	6	14	32	20	8	0,7	250
123-103	87	5,5	11	49	20	8	0,7	300
123-104	112	5,5	11	63	20	8	0,7	375
123-105	137,5	6	12	79	30	12	1	520
123-106	162,5	6	15	94	30	12	1	570
123-107	187,5	6	16	106	30	12	1	730
123-108	212,5	6	15	118	30	12	1	890
123-109	237,5	6	14	130	30	12	1	1000
123-110	262,5	6	14	143	30	12	1	1200
123-111	287,5	6	15	156	30	12	1	1410
123-112	312,5	6	15	169	30	12	1	1680

Metrisch

Met hardmetalen schotelbekken

Nr.	Bereik [mm]	Schaalverdeling	Maximum Toelaatbare Fout MPE	Vlakheid	Paralleliteit	Opmerkingen	Meetkracht [N]
123-113	0 - 25	0,01 mm	±4 µm	1 µm	4 µm	schotelbekken hebben hardmetalen vlakken	5-10
123-114	25 - 50	0,01 mm	±4 µm	1 µm	4 µm	schotelbekken hebben hardmetalen vlakken	5-10
123-115	50 - 75	0,01 mm	±6 µm	1 µm	6 µm	schotelbekken hebben hardmetalen vlakken	5-10
123-116	75 - 100	0,01 mm	±6 µm	1 µm	6 µm	schotelbekken hebben hardmetalen vlakken	5-10

Nr.	Tandwiel module [mm]	L [mm]	a [mm]	b [mm]	c [mm]	d [mm]	e [mm]	t [mm]	Gewicht [g]
123-113	0,5-6	39,7	4,5	9,2	25	20	9,8	0,7	200
123-114	0,5-6	65,6	5,4	11	31	20	9,8	0,7	250
123-115	0,5-6	90,7	5,5	12,2	50	20	9,8	0,7	300
123-116	0,5-6	112,5	5,5	13,5	60	20	9,8	0,7	375

Digimatic schroefmaat met schotelbekken en niet-roterende spindel

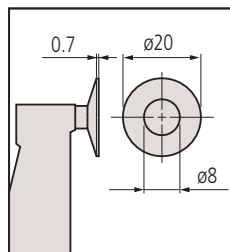
Serie 369

Deze Digimatic Schroefmaat maakt het meten van veel verschillende materialen mogelijk. Het biedt u de volgende voordelen:

- Niet roterende spindel en schotelvormige meetvlakken.
- Meet de tandwijdte van rechte en schuine tandwielen
- Meetbereik van de tandwielspoed: 0,5-6 modules.
- Geschikt voor het meten van vilt, rubber, karton, textiel enz.



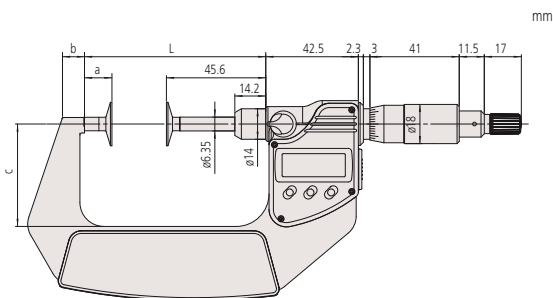
369-250-30



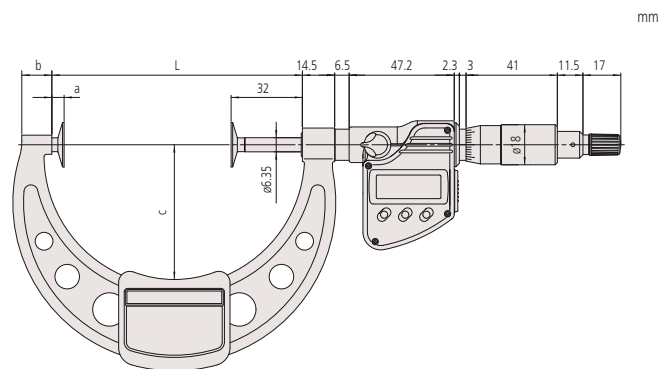
Metrisch

Nr.	Bereik [mm]	Aflezing	Maximum Toelaatbare Fout MPE	Vlakheid	Paralleliteit	Meetkracht [N]	Tandwiel module [mm]
369-250-30	0 - 25	0,001 mm	$\pm 4 \mu\text{m}$	1 μm	4 μm	3-8	0,5-6
369-251-30	25 - 50	0,001 mm	$\pm 4 \mu\text{m}$	1 μm	4 μm	3-8	0,5-6
369-252-30	50 - 75	0,001 mm	$\pm 6 \mu\text{m}$	1 μm	6 μm	3-8	0,5-6
369-253-30	75 - 100	0,001 mm	$\pm 6 \mu\text{m}$	1 μm	6 μm	3-8	0,5-6

Nr.	L [mm]	a [mm]	b [mm]	c [mm]	Gewicht [g]
369-250-30	58,5	12,9	7	32	340
369-251-30	83,5	12,9	9,8	47	480
369-252-30	108,5	12,9	11,2	60	635
369-253-30	112,5	5,5	13,5	60	775



0-75 mm



75-100 mm

Funcities	Serie 369
ORIGIN	●
ZERO / ABS omschakeling	●
Automatische uitschakeling (na 20 minuten niet gebruikt)	●
Alarm laag voltage	●
Funcieblokkering	●
HOLD	●

Specificaties

Weergave	LCD, karakterhoogte 7,5 mm
Meetvlakken	Gehard staal
Meetspindel	Met spindelblokkering, spindelspoed 0,5 mm
schaal	Trommel en nonius mat-verchroomd
Stroomvoorziening	1 SR-44 batterij
Levensduur batterij	Ong. 2,4 jaar
Levering	Inclusief opbergdoos, instelmaat (vanaf 25 mm), sleutel, batterij

Optionele accessoires

Nr.	Omschrijving
05CZA662	Digimatic kabel 1m, 1m, Schroefmaat model
05CZA663	Digimatic kabel 2m, IP type schroefmaat model
06AFM380B	USB input tool direct kabel B, Met Data knop IP schroefmaat model
264-622	U-WAVE fit zender, IP67, voor schroefmaat
264-623	U-WAVE fit, zoemer Type, Draadloze zender voor schroefmaat
264-627	U-WAVE Bluetooth, Zoemer model, Draadloze zender voor Schroefmaat
264-626	U-WAVE Bluetooth, IP67, U-WAVE fit Bluetooth zender voor schroefmaat IP67
02AZF310	Connector voor U-wave fit, IP Type

Verbruiksartikel

Nr.	Omschrijving
938882	Batterij SR-44



ABSOLUTE Digimatic schroefmaat QuickMike met Schotelbekken



369-411-20
369-412-20

Serie 369 en Serie 227

De ABSOLUTE Digimatic QuickMike met schotelvormige meetvlakken maakt het meten van veel verschillende materialen mogelijk.

Het biedt u de volgende voordelen:

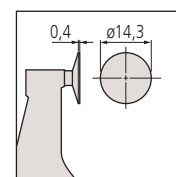
- Snelle spindelverplaatsing van 10mm/omw.
- Geschikt voor het meten van vilt, rubber, karton, textiel enz.
- Niet roterende spindel en schotelvormige meetvlakken.
- Instelbare meetkracht mogelijk (Serie 227)



369-411-20



227-221-20



Serie 227 zonder uitsparing

Funcities	Serie 369 en Serie 227
AAN/UIT	●
ORIGIN	●
ZERO / ABS omschakeling	●
Alarm laag voltage	●
HOLD	●

Specificaties

Weergave	LCD, karakterhoogte 10 mm
Meetvlakken	hardmetaal, gelept
Meetspindel	Niet-roterende spindel, 10 mm spoed
Stroomvoorziening	1 SR-44 batterij
Levensduur batterij	Ong. 5 jaar bij normaal gebruik
Levering	Inclusief opbergdoos, instelmaat (vanaf 25 mm), sleutel, batterij

Optionele accessoires

Nr.	Omschrijving
05CZA662	Digimatic kabel 1m, 1m, Schroefmaat model
05CZA663	Digimatic kabel 2m, IP type schroefmaat model
06AFM380B	USB input tool direct kabel B, Met Data knop IP schroefmaat model
02AZD880G	U-WAVE-T (zender) met geluidssignaal, Draadloze zender
02AZD730G	U-WAVE-T, zender IP67 model
02AZD790B	U-Wave Kabel B, met Data knop IP schroefmaat model

Verbruiksartikel

Nr.	Omschrijving
938882	Batterij SR-44



instelbare meetkracht
227-221-20
227-223-20

(1) Alleen geldig als de instrumentrichting bij de meting binnen ± 3 graden horizontaal is.

Metrisch

Nr.	Bereik [mm]	Aflezings	Maximum Toelaatbare Fout MPE	Vlakheid	Paralleliteit	Meetkracht [N]	Tandwiel module [mm]
369-411-20	0 - 30	0,001 mm	$\pm 4 \mu\text{m}$	1 μm	4 μm	3-8	0,5-6
369-412-20	25 - 55	0,001 mm	$\pm 4 \mu\text{m}$	1 μm	4 μm	3-8	0,5-6

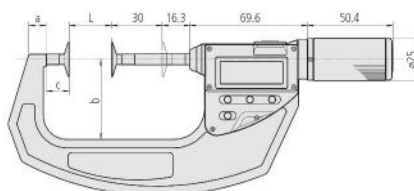
Nr.	L [mm]	a [mm]	b [mm]	c [mm]	Gewicht [g]
369-411-20	0	8,5	36	13,5	360
369-412-20	25	10,3	47	13,5	490

Metrisch

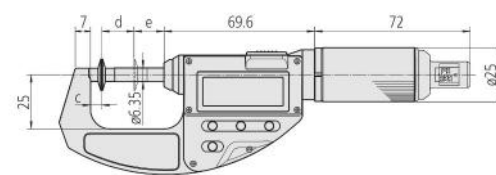
QuickMike met instelbare meetkracht

Nr.	Bereik [mm]	Aflezings	Maximum Toelaatbare Fout MPE	Vlakheid	Paralleliteit	Meetkracht instellingen(1) [N]	Meetkracht nauwkeurigheid (1) [N]
227-221-20	0 - 15	0,001 mm	$\pm 4 \mu\text{m}$	1 μm	3 μm	0,5 / 1 / 1,5 / 2 / 2,5	$\pm 0,1 +$ (voor instelling/10)
227-223-20	0 - 10	0,001 mm	$\pm 4 \mu\text{m}$	1 μm	3 μm	2 / 4 / 6 / 8 / 10	$\pm 0,4 +$ (voor instelling / 10)

Nr.	Tandwiel module [mm]	c [mm]	d [mm]	e [mm]	Gewicht [g]
227-221-20	0,5-6	5,2	15	13,8	300
227-223-20	0,5-6	5,2	10	18,8	340



369-411-20, 369-412-20



227-221-20, 227-223-20

Digimatic schroefmaat met getrapte/verjongde meetvlakken

Serie 331

Deze Digimatic spline schroefmaat maakt het meten van groeven en gevormde delen eenvoudig.

Het biedt u de volgende voordelen:

- Uitstekende nauwkeurigheid en oliebestendigheid van alle kunststofdelen (IP65).
- Aambeeld en spindel hebben een kleine diameter voor het meten van groeven en spiebanen.
- Uitstekende weerstand tegen water en stof (IP65 beschermingsklasse) maakt het mogelijk de schroefmaat te gebruiken in werkplaatsomstandigheden met opspattende vloeistoffen.



Funcities	Serie 331
ORIGIN	●
ZERO / ABS omschakeling	●
Automatische uitschakeling (na 20 minuten niet gebruikt)	●
Alarm laag voltage	●
Funcieblokkering	●
HOLD	●

Specificaties

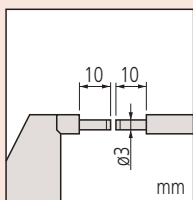
Weergave	LCD, karakterhoogte 7,5 mm
Meetvlakken	Hardmetaal, gelept
Meetspindel	Met spindelblokkering Ø 6,35 mm, spindelspoed 0,5 mm
schaal	Trommel en nonius mat-verchroomd
Stroomvoorziening	1 SR-44 batterij
Levensduur batterij	Ong. 2,4 jaar
Levering	Incl. opbergdoos, sleutel, batterij, instelmaat (vanaf 25mm)

Optionele accessoires

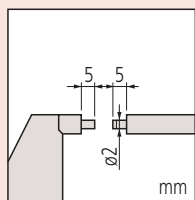
Nr.	Omschrijving
05CZA662	Digimatic kabel 1m, 1m, Schroefmaat model
05CZA663	Digimatic kabel 2m, IP type schroefmaat model
06AFM380B	USB input tool direct kabel B, Met Data knop IP schroefmaat model
264-622	U-WAVE fit zender, IP67, voor schroefmaat
264-623	U-WAVE fit, zoemer Type, Draadloze zender voor schroefmaat
264-626	U-WAVE Bluetooth, IP67, U-WAVE fit Bluetooth zender voor schroefmaat IP67
264-627	U-WAVE Bluetooth, Zoemer model, Draadloze zender voor Schroefmaat
02AZF310	Connector voor U-wave fit, IP Type

Verbruiksartikel

Nr.	Omschrijving
938882	Batterij SR-44



Model A



Model B

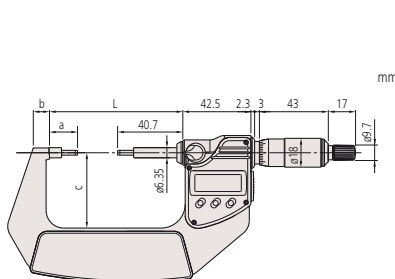


331-251-30

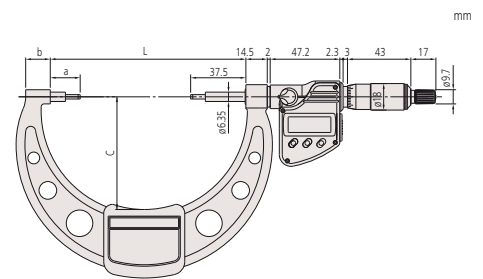
Metrisch

Nr.	Bereik [mm]	Aflezing	Maximum Toe-laatbare Fout MPE	Vlakheid	Paralleliteit	Aambeeld/Punt
331-251-30	0 - 25	0,001 mm	±2 µm	0,3 µm	2 µm	Type A, D=3 mm
331-261-30	0 - 25	0,001 mm	±2 µm	0,3 µm	2 µm	Type B, D=2 mm L=5 mm/ D=2 mm L=5 mm
331-252-30	25 - 50	0,001 mm	±2 µm	0,3 µm	2 µm	Type A, D=3 mm
331-262-30	25 - 50	0,001 mm	±2 µm	0,3 µm	2 µm	Type B, D=2 mm L=5 mm/ D=2 mm L=5 mm
331-253-30	50 - 75	0,001 mm	±2 µm	0,3 µm	2 µm	Type A, D=3 mm L=10 mm/ D=3 mm L=10 mm
331-263-30	50 - 75	0,001 mm	±2 µm	0,3 µm	2 µm	Type B, D=2 mm L=5 mm/ D=2 mm L=5 mm
331-254-30	75 - 100	0,001 mm	±3 µm	0,3 µm	3 µm	Type A, D=3 mm
331-264-30	75 - 100	0,001 mm	±3 µm	0,3 µm	3 µm	Type B, D=2 mm L=5 mm/ D=2 mm L=5 mm

Nr.	Meetkracht [N]	L [mm]	a [mm]	b [mm]	c [mm]	Gewicht [g]
331-251-30	5-10	58,2	17,5	7,3	32,5	330
331-261-30	5-10	58,2	17,5	7,3	32,5	330
331-252-30	5-10	83,2	17,5	10,1	47	470
331-262-30	5-10	83,2	17,5	10,1	47	470
331-253-30	5-10	108,2	17,5	11,5	60	625
331-263-30	5-10	108,2	17,5	11,5	60	625
331-254-30	5-10	132,8	20,3	16,7	76	565
331-264-30	5-10	132,8	20,3	16,7	76	565



0-75 mm



75-100 mm

Schroefmaat met getrapte/verjongde meetvlakken

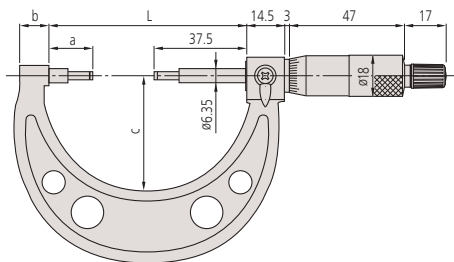
Serie 111

Deze spline schroefmaat maakt het meten van groeven en gevormde onderdelen eenvoudiger. Het biedt u de volgende voordelen:

- Getrapte (verjongde) meetvlakken.
- Voor metingen in spiebanen, groeven, getrapte assen enz.



111-115



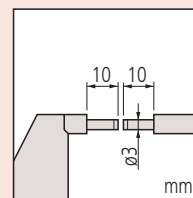
Metrisch

Nr.	Bereik [mm]	Schaalverdeling	Maximum Toelaatbare Fout MPE	Vlakheid	Paralleliteit	Aambeeld/Punt	Meetkracht [N]
111-115	0 - 25	0,01 mm	±3 µm	0,3 µm	2 µm	Type A, D=3 mm	5-10
111-215	0 - 25	0,01 mm	±3 µm	0,3 µm	2 µm	Type B, D=2 mm L=5 mm/ D=2 mm L=5 mm	5-10
111-116	25 - 50	0,01 mm	±3 µm	0,3 µm	2 µm	Type A, D=3 mm	5-10
111-117	50 - 75	0,01 mm	±3 µm	0,3 µm	2 µm	Type A, D=3 mm	5-10
111-118	75 - 100	0,01 mm	±4 µm	0,3 µm	3 µm	Type A, D=3 mm	5-10
111-119	100 - 125	0,01 mm	±4 µm	0,3 µm	3 µm	Type A, D=3 mm	5-10
111-120	125 - 150	0,01 mm	±4 µm	0,3 µm	3 µm	Type A, D=3 mm	5-10
111-121	150 - 175	0,01 mm	±5 µm	0,3 µm	3 µm	Type A, D=3 mm	5-10
111-122	175 - 200	0,01 mm	±5 µm	0,3 µm	4 µm	Type A, D=3 mm	5-10
111-123	200 - 225	0,01 mm	±5 µm	0,3 µm	4 µm	Type A, D=3 mm	5-10
111-124	225 - 250	0,01 mm	±6 µm	0,3 µm	4 µm	Type A, D=3 mm	5-10
111-125	250 - 275	0,01 mm	±6 µm	0,3 µm	4 µm	Type A, D=3 mm	5-10
111-126	275 - 300	0,01 mm	±6 µm	0,3 µm	5 µm	Type A, D=3 mm	5-10

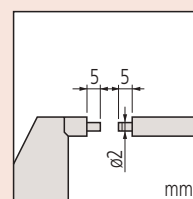
Nr.	L [mm]	a [mm]	b [mm]	c [mm]	Gewicht [g]
111-115	54,5	17,5	10	38	205
111-215	54,5	17,8	10	38	205
111-116	79,5	17,8	12	49	305
111-117	104,5	17,8	14	60	370
111-118	132,3	20,3	16,7	79	500
111-119	157,7	20,7	18,8	94	655
111-120	183,1	21,1	19,1	106	710
111-121	208,3	21,3	18,2	118	900
111-122	233,7	21,7	16,8	130	1040
111-123	257,5	20,5	18	143	1245
111-124	283,5	21,5	18	156	1395
111-125	308,5	21,5	18	169	1555
111-126	333,5	21,5	18	181	1975

Specificaties

Meetvlakken	Hardmetaal, gelept en getrap
Meetspindel	Met spindelblokkering, Ø 6,35 mm, spindelspoed 0,5 mm
schaal	Trommel en nonius mat-verchroomd Ø18mm
Levering	Inclusief opbergdoos, instelmaat (vanaf 25 mm), sleutel



Model A



Model B

Digimatic schroefmaat voor buizen

Serie 395

Deze Digimatic buizenschroefmaat maakt het meten van gekromde oppervlakken mogelijk, alsook wanddikte van buizen, lagers, ringen, enz.

Met radius van aambeeld/spindel: hardmetaal R=4 mm.



Funcities	Serie 395
ORIGIN	●
ZERO / ABS omschakeling	●
Automatische uitschakeling (na 20 minuten niet gebruikt)	●
Alarm laag voltage	●
Funcieblokkering	●
HOLD	●

Specificaties

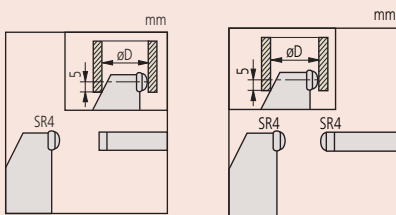
Weergave	LCD, karakterhoogte 7,5 mm
Meetvlakken	Hardmetaal, gelept
Meetspindel	Met spindelblokkering, $\phi 6,35$ mm, spindelspoed 0,5 mm
schaal	Trommel en nonius mat-verchroomd
Stroomvoorziening	1 SR-44 batterij
Levensduur batterij	Ong. 2,4 jaar
Levering	Incl. opbergdoos, sleutel, batterij, instelmaat (vanaf 25mm)

Optionele accessoires

Nr.	Omschrijving
05CZA662	Digimatic kabel 1m, 1m, Schroefmaat model
05CZA663	Digimatic kabel 2m, IP type schroefmaat model
06AFM380B	USB input tool direct kabel B, Met Data knop IP schroefmaat model
264-622	U-WAVE fit zender, IP67, voor schroefmaat
264-623	U-WAVE fit, zoemer Type, Draadloze zender voor schroefmaat
264-626	U-WAVE Bluetooth, IP67, U-WAVE fit Bluetooth zender voor schroefmaat IP67
264-627	U-WAVE Bluetooth, Zoemer model, Draadloze zender voor Schroefmaat
02AZF310	Connector voor U-wave fit, IP Type

Verbruiksartikel

Nr.	Omschrijving
938882	Batterij SR-44



Model A

Model B



395-251-30

Metrisch

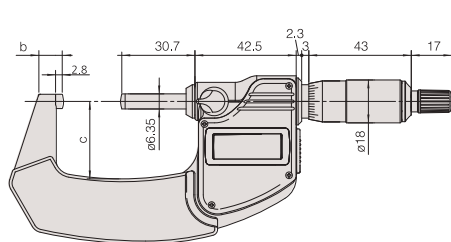
Model met bolvormige aambeeld

Nr.	Bereik [mm]	Aflezings	Maximum Toelaatbare Fout MPE	Vlakheid	Aambeeld/Punt	Meetkracht [N]	D [mm]	b [mm]	c [mm]	Ge-wicht [g]
395-251-30	0 - 25	0,001 mm	$\pm 2 \mu\text{m}$	0,3 μm	Type A, gehard staal t=0,75 mm	5-10	15	9	25	270
395-252-30	25 - 50	0,001 mm	$\pm 2 \mu\text{m}$	0,3 μm	Type A, gehard staal t=0,75 mm	5-10	15	9,8	32	330
395-253-30	50 - 75	0,001 mm	$\pm 2 \mu\text{m}$	0,3 μm	Type A, gehard staal t=0,75 mm	5-10	19	12,6	47	470
395-254-30	75 - 100	0,001 mm	$\pm 3 \mu\text{m}$	0,3 μm	Type A, gehard staal t=0,75 mm	5-10	20	14	60	625

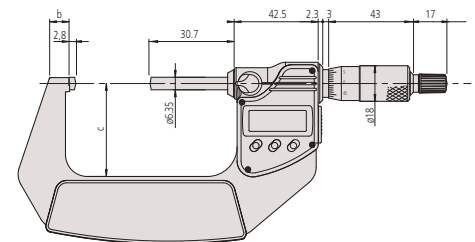
Metrisch

model met bolvormig aambeeld en spindel

Nr.	Bereik [mm]	Aflezings	Maximum Toelaatbare Fout MPE	Aambeeld/Punt	Meetkracht [N]	D [mm]	b [mm]	c [mm]	Ge-wicht [g]
395-271-30	0 - 25	0,001 mm	$\pm 2 \mu\text{m}$	Type B, bolvormig aambeeld en spindel SR = 4 mm	5-10	15	9	25	270
395-272-30	25 - 50	0,001 mm	$\pm 2 \mu\text{m}$	Type B, bolvormig aambeeld en spindel SR = 4 mm	5-10	15	9,8	32	330
395-273-30	50 - 75	0,001 mm	$\pm 2 \mu\text{m}$	Type B, bolvormig aambeeld en spindel SR = 4 mm	5-10	19	12,6	32	470
395-274-30	75 - 100	0,001 mm	$\pm 3 \mu\text{m}$	Type B, bolvormig aambeeld en spindel SR = 4 mm	5-10	20	14	60	625



0-50 mm



50-100 mm

Digimatic schroefmaat voor buizen

Serie 395

Deze Digimatic buizenschroefmaat maakt het meten mogelijk van gebogen vlakken zoals wanddikte van buizen, lagers en ringen.



395-261-30



395-262-30



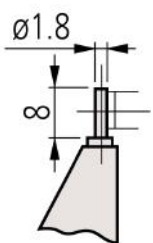
395-263-30



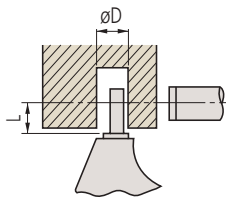
395-264-30

Metrisch

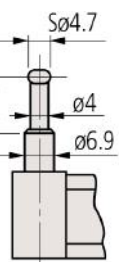
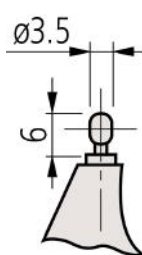
Nr.	Bereik [mm]	Aflezing	Maximum Toelaatbare Fout MPE	Vlakheid	Aambeeld/Punt	Meetkracht [N]	L [mm]	D [mm]	Gewicht [g]
395-261-30	0 - 25	0,001 mm	±3 µm	0,3 µm	Type A, gehard staal t=0,75 mm	3-8	4	2	270
395-262-30	0 - 25	0,001 mm	±3 µm	0,3 µm	Type B, bolvormig aambeeld en spindel SR = 4 mm	3-8	4	3,6	270
395-263-30	0 - 25	0,001 mm	±3 µm	0,3 µm	Type C, hardmetaal t = 0,75 mm	3-8	12	4,8	310
395-264-30	0 - 25	0,001 mm	±3 µm	0,3 µm	Model D	3-8	22	8,2	310



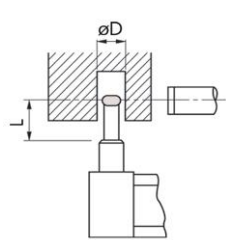
Model A



Model B



Model C



Model D

Funcities	Serie 395
ORIGIN	●
ZERO / ABS omschakeling	●
Automatische uitschakeling (na 20 minuten niet gebruikt)	●
Alarm laag voltage	●
Funcieblokkering	●
HOLD	●

Specificaties

Weergave	LCD, karakterhoogte 7,5 mm
Meetvlakken	Hardmetaal, gelept (spindel) aambeeld: gehard staal
Meetspindel	met spindelblokkering ø6.35 mm, spindelspoed 0,5 mm
schaal	Trommel en nonius mat- verchroomd
Stroomvoorziening	1 SR-44 batterij
Levensduur batterij	Ong. 2,4 jaar
Levering	Inclusief opbergdoos, in- stelmaat (vanaf 25mm), sleutel en batterij

Optionele accessoires

Nr.	Omschrijving
05CZA662	Digimatic kabel 1m, 1m, Schroefmaat model
06AFM380B	USB input tool direct kabel B, Met Data knop IP schroefmaat model
05CZA663	Digimatic kabel 2m, IP type schroefmaat model
264-622	U-WAVE fit zender, IP67, voor schroefmaat
264-623	U-WAVE fit, zoemer Type, Draadloze zender voor schroefmaat
264-626	U-WAVE Bluetooth, IP67, U-WAVE fit Bluetooth zender voor schroefmaat IP67
264-627	U-WAVE Bluetooth, Zoemer model, Draadloze zender voor Schroefmaat
02AZF310	Connector voor U-wave fit, IP Type

Verbruiksartikel

Nr.	Omschrijving
938882	Batterij SR-44



Schroefmaat voor buizen

Serie 115

Deze buizenschroefmaat maakt het meten van gekromde vlakken mogelijk zoals de wanddikte van buizen, lagere en ringen.



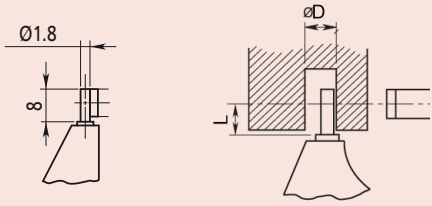
115-215

Specificaties

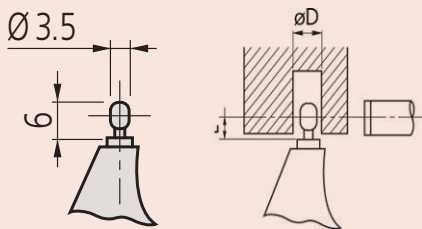
Meetvlakken

Spindel en aambeeld: Hardmetaal, geleppte afwerking (115-1xx, 115-2xx)
Spindel: Hardmetaal
Aambeeld: Hardmetaal (115-3xx)

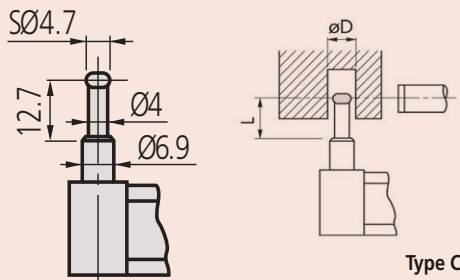
Meetspindel	Met spindelblokkering, Ø 6,35 mm, spindelspoed 0,5 mm
schaal	Trommel en nonius matverchromd Ø18mm
Levering	Inclusief opbergdoos, instelmaat (vanaf 25 mm), sleutel



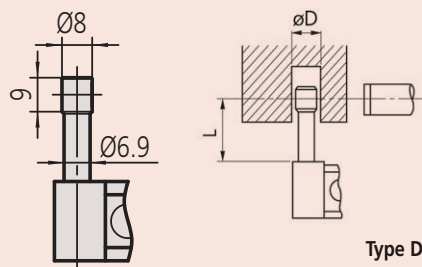
Type A



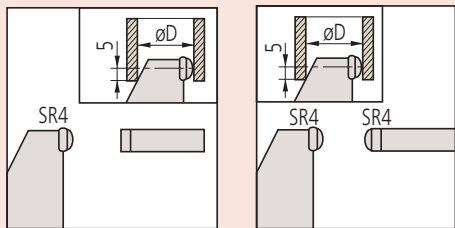
Type B



Type C



Type D



Model E

Model F

Metrisch

Nr.	Bereik [mm]	Schaalverdeling	Maximum Toelaatbare Fout MPE	Vlakheid	Aambeeld/Punt	Meetkracht [N]	L [mm]	D [mm]	Gewicht [g]
115-302	0 - 25	0,01 mm	±3 µm	0,6 µm	Type A, pen/vlak	5-10	4	2	180
115-308	0 - 25	0,01 mm	±3 µm	0,6 µm	Type B, bolvormige pen / vlak	5-10	4	3,6	180
115-303	25 - 50	0,01 mm	±3 µm	0,6 µm	Type A, pen/vlak	5-10	4	2	240
115-309	25 - 50	0,01 mm	±3 µm	0,6 µm	Type B, bolvormige pen / vlak	5-10	4	3,6	240
115-315	0 - 25	0,01 mm	±3 µm	0,6 µm	Model C, bolvormig aambeeld D= 4,7 mm/ vlakke spindel	3-8	12	4,8	180
115-316	0 - 25	0,01 mm	±3 µm	0,6 µm	Model D, bolvormig aambeeld D= 8 mm/ vlakke spindel	3-8	22	8,2	180

Metrisch

Model met 1 bolvormig aambeeld

Nr.	Bereik [mm]	Schaalverdeling	Maximum Toelaatbare Fout MPE	Vlakheid	Aambeeld/Punt	Meetkracht [N]	D [mm]	Gewicht [g]
115-115	0 - 25	0,01 mm	±3 µm	0,6 µm	Model E, sferisch aambeeld SR= 4 mm/ vlakke spindel	5-10	10	180
115-116	25 - 50	0,01 mm	±3 µm	0,6 µm	Model E, sferisch aambeeld SR= 4 mm/ vlakke spindel	5-10	11	240
115-117	50 - 75	0,01 mm	±3 µm	0,6 µm	Model E, sferisch aambeeld SR= 4 mm/ vlakke spindel	5-10	17	315
115-118	75 - 100	0,01 mm	±4 µm	0,6 µm	Model E, sferisch aambeeld SR= 4 mm/ vlakke spindel	5-10	18	375

Metrisch

Model met bolvormig aambeeld en spindel

Nr.	Bereik [mm]	Schaalverdeling	Maximum Toelaatbare Fout MPE	Aambeeld/Punt	Meetkracht [N]	D [mm]	Gewicht [g]
115-215	0 - 25	0,01 mm	±3 µm	Model F, bolvormig aambeeld en spindel SR= 4 mm	5-10	10	180
115-216	25 - 50	0,01 mm	±3 µm	Model F, bolvormig aambeeld en spindel SR= 4 mm	5-10	11	240
115-217	50 - 75	0,01 mm	±3 µm	Model F, bolvormig aambeeld en spindel SR= 4 mm	5-10	17	315
115-218	75 - 100	0,01 mm	±4 µm	Model F, bolvormig aambeeld en spindel SR= 4 mm	5-10	18	375

Digimatic schroefmaat met puntige meetstiften

Serie 342

Deze Digimatic puntschroefmaat heeft een puntig aambeeld en spindel, en biedt de volgende voordelen:

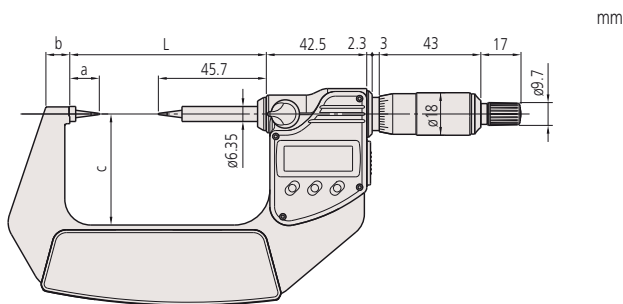
- Puntvormig aambeeld en spindel meetstiften in 2 hoekvarianten uitlopend in een kleine radius als meetpunt.
- Voor metingen in groeven, staphoogtes enz.



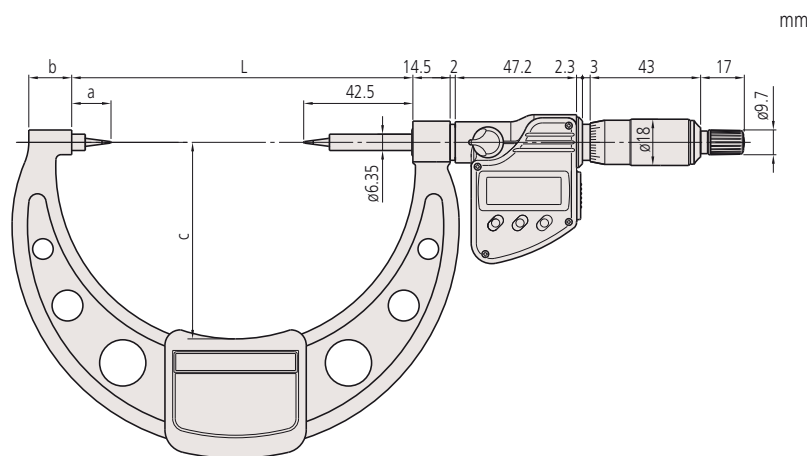
342-251-30

Metrisch

Nr.	Bereik [mm]	Aflezing	Maximum Toelaatbare Fout MPE	Tip	Meetkracht [N]	L [mm]	a [mm]	b [mm]	c [mm]	Gewicht [g]
342-251-30	0 - 25	0,001 mm	±2 µm	15°	3-8	58,2	12,5	7,3	32	330
342-261-30	0 - 25	0,001 mm	±2 µm	30°	3-8	58,2	12,5	7,3	32	330
342-252-30	25 - 50	0,001 mm	±2 µm	15°	3-8	83,2	12,5	10,1	47	470
342-262-30	25 - 50	0,001 mm	±2 µm	30°	3-8	83,2	12,5	10,1	47	470
342-253-30	50 - 75	0,001 mm	±2 µm	15°	3-8	108,2	12,5	11,5	60	625
342-263-30	50 - 75	0,001 mm	±2 µm	30°	3-8	108,2	12,5	11,5	60	625
342-254-30	75 - 100	0,001 mm	±3 µm	15°	3-8	132,8	15,3	16,7	76	565
342-264-30	75 - 100	0,001 mm	±3 µm	30°	3-8	132,8	15,3	16,7	76	565



0-75 mm



75-100 mm

Functies	Serie 342
ORIGIN	●
ZERO / ABS omschakeling	●
Automatische uitschakeling (na 20 minuten niet gebruikt)	●
Alarm laag voltage	●
Funcieblokkering	●

Specificaties

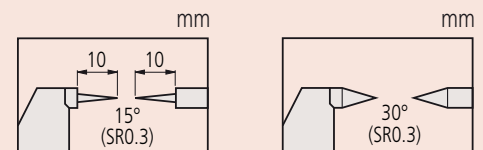
Weergave	LCD, karakterhoogte 7,5 mm
Meetvlakken	Voorzien van hardmetaal en geslepen, conische spindel en aambeeld, meetpunradius 0,3 mm
Meetspindel	met spindelblokkering, ø6,35 mm, spindelspoed 0,5 mm
schaal	Trommel en nonius mat-verchroomd
Stroomvoorziening	1 SR-44 batterij
Levensduur batterij	Ong. 2,4 jaar
Levering	Inclusief opbergdoos, instelmaat (vanaf 25 mm), sleutel, batterij

Optionele accessoires

Nr.	Omschrijving
05CZA662	Digimatic kabel 1m, 1m, Schroefmaat model
05CZA663	Digimatic kabel 2m, IP type schroefmaat model
06AFM380B	USB input tool direct kabel B, Met Data knop IP schroefmaat model
264-622	U-WAVE fit zender, IP67, voor schroefmaat
264-623	U-WAVE fit, zoemer Type, Draadloze zender voor schroefmaat
264-626	U-WAVE Bluetooth, IP67, U-WAVE fit Bluetooth zender voor schroefmaat IP67
264-627	U-WAVE Bluetooth, Zoemer model, Draadloze zender voor Schroefmaat
02AZF310	Connector voor U-wave fit, IP Type

Verbruiksartikel

Nr.	Omschrijving
938882	Batterij SR-44



Schroefmaat met puntvormige meetstiften

Serie 112

Deze puntschroefmaat kenmerkt zich door een puntig aambeeld en spindel, en biedt de volgende voordelen:

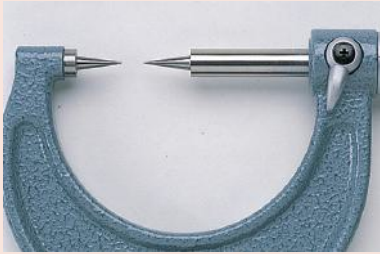
- Puntig aambeeld en spindel in 2 hoekvarianten uitlopend in een kleine radius als meetpunt.
- Geschikt voor metingen in groeven, staphoogtes, enz.



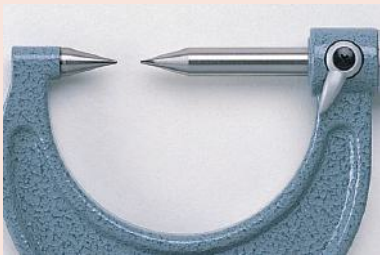
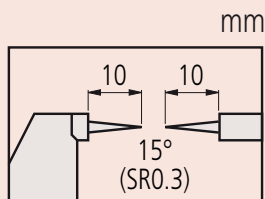
112-201

Specificaties

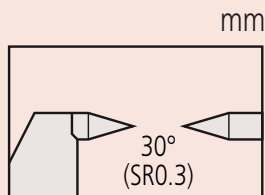
Meetvlakken	Spindelpunt van hardmetaal, radius meetpunt 0,3 mm
Meetspindel	Met spindelblokkering, spindelspoed 0,5 mm
schaal	Trommel en nonius mat-verchroomd Ø18mm
Levering	Inclusief opbergdoos, instelmaat (vanaf 25 mm), sleutel



Model hoek : 15°



Model hoek : 30°



Metrisch

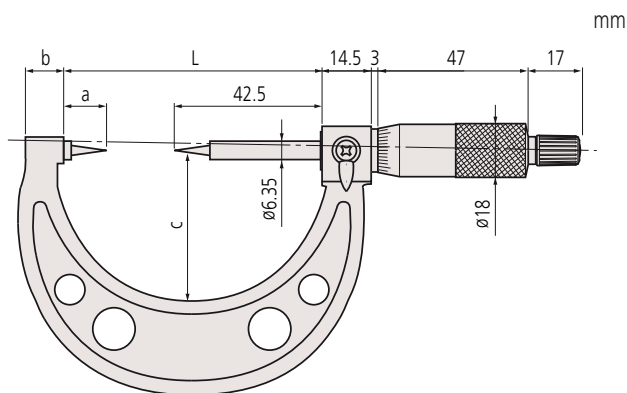
Hardmetalen punt

Nr.	Bereik [mm]	Schaalverdeling	Maximum Toelaatbare Fout MPE	Tip	Meetkracht [N]	L [mm]	a [mm]	b [mm]	c [mm]	Gewicht [g]
112-165	0 - 25	0,01 mm	±3 µm	15°	3-8	55,3	12,8	10	38	205
112-213	0 - 25	0,01 mm	±3 µm	30°	3-8	55,3	12,8	10	38	205
112-166	25 - 50	0,01 mm	±3 µm	15°	3-8	80,3	12,8	12	49	305
112-214	25 - 50	0,01 mm	±3 µm	30°	3-8	80,3	12,8	12	49	305
112-167	50 - 75	0,01 mm	±3 µm	15°	3-8	105,3	12,8	14	60	370
112-215	50 - 75	0,01 mm	±3 µm	30°	3-8	105,3	12,8	14	60	370
112-168	75 - 100	0,01 mm	±4 µm	15°	3-8	132,8	15,3	17	79	500
112-216	75 - 100	0,01 mm	±4 µm	30°	3-8	132,8	15,3	17	79	500

Metrisch

Gehard stalen punt

Nr.	Bereik [mm]	Schaalverdeling	Maximum Toelaatbare Fout MPE	Tip	Meetkracht [N]	L [mm]	a [mm]	b [mm]	c [mm]	Gewicht [g]
112-153	0 - 25	0,01 mm	±3 µm	15°	3-8	55,3	12,8	10	38	205
112-201	0 - 25	0,01 mm	±3 µm	30°	3-8	55,3	12,8	10	38	205
112-154	25 - 50	0,01 mm	±3 µm	15°	3-8	80,3	12,8	12	49	305
112-202	25 - 50	0,01 mm	±3 µm	30°	3-8	80,3	12,8	12	49	305
112-155	50 - 75	0,01 mm	±3 µm	15°	3-8	105,3	12,8	14	60	370
112-203	50 - 75	0,01 mm	±3 µm	30°	3-8	105,3	12,8	14	60	370
112-156	75 - 100	0,01 mm	±4 µm	15°	3-8	132,8	15,3	17	79	500
112-204	75 - 100	0,01 mm	±4 µm	30°	3-8	132,8	15,3	17	79	500



Buitenschroefmaat voor krimphoogtes

Serie 342 / Serie 112

Deze schroefmaat voor krimphoogtes kenmerkt zich door een vlak aambeeld en puntige spindel en biedt u de volgende voordelen:

- Geschikt voor het meten van krimphoogtes van elektrische verbindingen.
- Uitstekende nauwkeurigheid.
- Uitstekende weerstand tegen water en stof (IP65 beschermingsklasse) maakt gebruik in werkplaatsomstandigheden met opspattende vloeistoffen en olie mogelijk.

IP65



342-271-30

ABSOLUTE®

342-451-20



342-451-20



112-401



342-271-30



342-451-20

Metrisch Analogo model

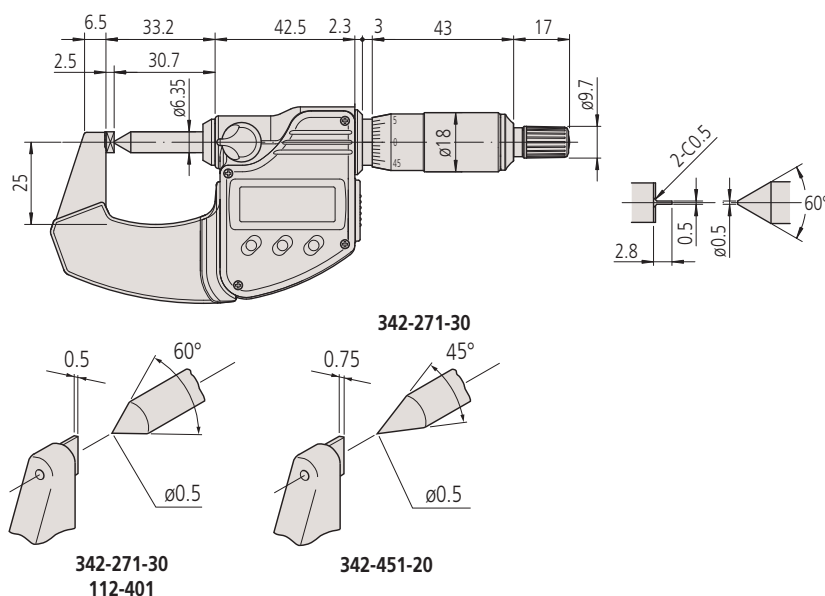
Nr.	Bereik [mm]	Schaalverdeling	Maximum Toelaatbare Fout MPE	Meetkracht [N]	Gewicht [g]
112-401	0 - 25	0,01 mm	±3 µm	3-8	165

Metrisch Data Hold, ABS/Incrementeel omschakeling, Origin setting

Nr.	Bereik [mm]	Aflezing	Maximum Toelaatbare Fout MPE	Meetkracht [N]	Gewicht [g]
342-271-30	0 - 20	0,001 mm	±3 µm	3-8	270

Metrisch QuickMike

Nr.	Bereik [mm]	Aflezing	Maximum Toelaatbare Fout MPE	Meetkracht [N]	Gewicht [g]
342-451-20	0 - 15	0,001 mm	±3 µm	4-6	270



Serie 342 / Serie 112		342-271-30	342-451-20
Functies			
AAN/UIT		●	●
ORIGIN		●	●
ZERO / ABS omschakeling		●	●
Automatische uitschakeling (na 20 minuten niet gebruikt)		●	●
Alarm laag voltage		●	●
Functieblokkering		●	●
HOLD		●	●

Specificaties

Meetvlakken	Gehard en precisie geslepen
Meetspindel	Met spindelblokkering (342-271-30, 112-401) ø6,35 mm, spindelspoed 0,5 mm (342-271-30, 112-401) zonder spindelblokkering ø6,35 mm, spindelspoed 10 mm (342-451-20)
schaal	Trommel en nonius matverchroomd Ø18mm (112-401, 342-271-30)
Stroomvoorziening	1 SR44 batterij
Levensduur batterij	ong. 2,4 jaar (342-271-30), 5 jaar bij normaal gebruik (342-451-20)
Levering	Inclusief opbergdoos, batterij

Optionele accessoires

Nr.	Omschrijving
05CZA662	Digimatic kabel 1m, 1m, Schroefmaat model
05CZA663	Digimatic kabel 2m, IP type schroefmaat model
06AFM380B	USB input tool direct kabel B, Met Data knop IP schroefmaat model
264-622	U-WAVE fit zender, IP67, voor schroefmaat
264-623	U-WAVE fit, zoemer Type, Draadloze zender voor schroefmaat
264-626	U-WAVE Bluetooth, IP67, U-WAVE fit Bluetooth zender voor schroefmaat IP67
264-627	U-WAVE Bluetooth, Zoemer model, Draadloze zender voor Schroefmaat
02AZF310	Connector voor U-wave fit, IP Type
02AZD880G	U-WAVE-T (zender) met geluidssignaal, Draadloze zender
02AZD730G	U-WAVE-T, zender IP67 model
02AZD790B	U-Wave Kabel B, met Data knop IP schroefmaat model

02AZD880G, 02AZD730G, 02AZD790B
Draadloos systeem voor 342-451-20



Digimatic meskant schroefmaat

Serie 422

Deze Digimatic messchroefmaat is ontworpen voor metingen op moeilijk te bereiken plaatsen. Het biedt de volgende voordelen:

- Meskant aambeeld en spindel voor het meten in uitwendige groeven, spiebanen en andere moeilijk te bereiken plaatsen.
- Niet roterende spindel.



422-230-30

Metrisch

Nr.	Bereik [mm]	Aflezing	Maximum Toelaatbare Fout MPE	Paralleliteit	Aambeeld/Punt	L [mm]	a [mm]	b [mm]	c [mm]	Gewicht [g]
422-230-30	0 - 25	0,001 mm	±3 µm	3 µm	Type A, gehard staal t=0,75 mm	65,6	12,5	11	31	365
422-260-30	0 - 25	0,001 mm	±3 µm	3 µm	Type B, bolvormig aambeeld en spindel SR = 4 mm	65,6	12,5	11	31	365
422-270-30	0 - 25	0,001 mm	±3 µm	3 µm	Type C, hardmetaal t = 0,75 mm	65,6	12,5	11	31	365
422-271-30	0 - 25	0,001 mm	±3 µm	3 µm	Model D	65,6	12,5	11	31	365
422-231-30	25 - 50	0,001 mm	±3 µm	3 µm	Type A, gehard staal t=0,75 mm	90,7	12,6	12,2	50	565
422-261-30	25 - 50	0,001 mm	±3 µm	3 µm	Type B, bolvormig aambeeld en spindel SR = 4 mm	90,7	12,6	12,2	50	565
422-232-30	50 - 75	0,001 mm	±3 µm	3 µm	Type A, gehard staal t=0,75 mm	105,3	13,5	14,1	57	465
422-233-30	75 - 100	0,001 mm	±4 µm	4 µm	Type A, gehard staal t=0,75 mm	132,8	16	16,7	76	580

Funcities	Serie 422
ORIGIN	●
ZERO / ABS omschakeling	●
Automatische uitschakeling (na 20 minuten niet gebruikt)	●
Alarm laag voltage	●
Funcieblokkering	●
HOLD	●

Specificaties

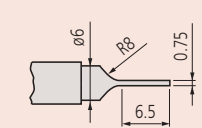
Weergave	LCD, karakterhoogte 7,5mm
Meetvlakken	gehard metaal of hardmetaal
Meetspindel	Met spindelblokkering, ø 6,35 mm, spindelspoed 0,5 mm
schaal	Trommel en nonius mat-verchroomd
Meetkracht	3-8 N
Stroomvoorziening	1 SR-44 batterij
Levensduur batterij	Ong. 2,4 jaar
Levering	Inclusief opbergdoos, instelmaat (vanaf 25 mm), sleutel, batterij

Optionele accessoires

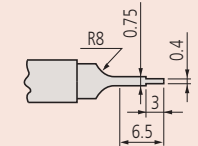
Nr.	Omschrijving
05CZA662	Digimatic kabel 1m, 1m, Schroefmaat model
05CZA663	Digimatic kabel 2m, IP type schroefmaat model
06AFM380B	USB input tool direct kabel B, Met Data knop IP schroefmaat model
264-622	U-WAVE fit zender, IP67, voor schroefmaat
264-623	U-WAVE fit, zoemer Type, Draadloze zender voor schroefmaat
264-626	U-WAVE Bluetooth, IP67, U-WAVE fit Bluetooth zender voor schroefmaat IP67
264-627	U-WAVE Bluetooth, Zoemer model, Draadloze zender voor Schroefmaat
02AZF310	Connector voor U-wave fit, IP Type

Verbruiksartikel

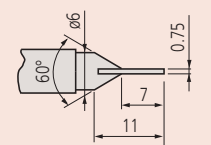
Nr.	Omschrijving
938882	Batterij SR-44



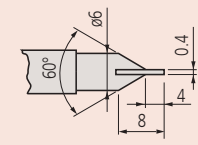
Model A (gehard staal)



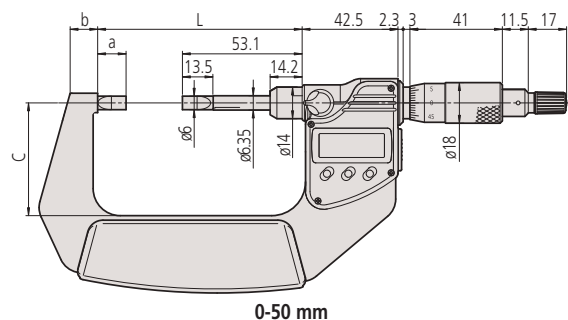
Model B (gehard staal)



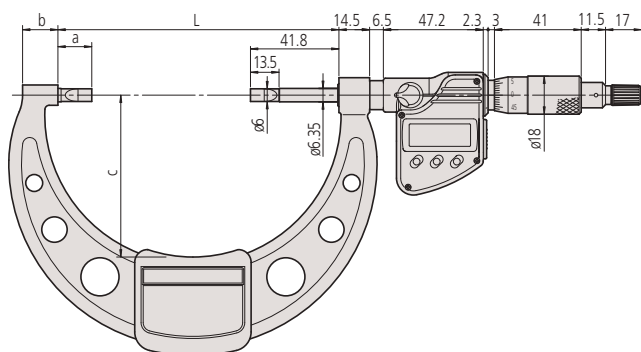
Model C (voorzien van hardmetaal)



Model D (voorzien van hardmetaal)



0-50 mm



50-100 mm

ABSOLUTE Digimatic meskant schroefmaat Quick-Mike

Serie 422

Deze ABSOLUTE Digimatic meskant schroefmaat QuickMike is ontworpen voor meten op moeilijk te bereiken plaatsen.

Het biedt de volgende voordelen:

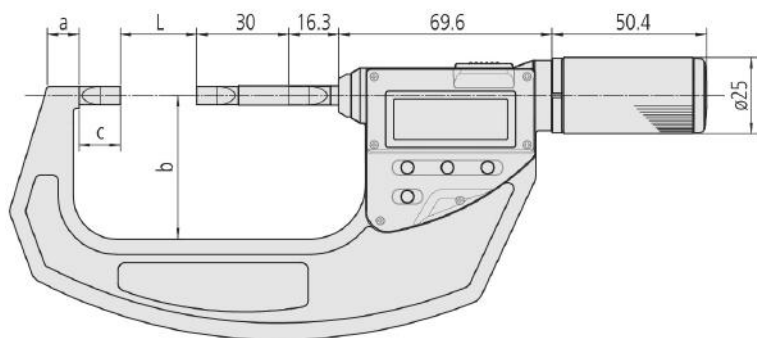
- Aambeeld en spindel zijn voorzien van meskant meetstiften voor metingen in smalle uitwendige groeven, spiebanen en andere moeilijk te bereiken plekken.
- Niet-roterende spindel
- Snelle spindelverplaatsing van 10 mm/omw.



422-411-20

Metrisch

Nr.	Bereik [mm]	Aflezings	Maximum Toelaatbare Fout MPE	Paral- liteit	Aambeeld/Punt	Meet- kracht [N]	L [mm]	a [mm]	b [mm]	c [mm]	Ge- wicht [g]
422-411-20	0 - 30	0,001 mm	±3 µm	3 µm	Model A, gehard metaal t=0,75 mm	5-12	0	8,5	36	13,5	350
422-412-20	25 - 55	0,001 mm	±3 µm	3 µm	Model A, gehard metaal t=0,75 mm	5-12	25	10,3	47	13,5	490



Funcities	Serie 422
AAN/UIT	●
ORIGIN	●
ZERO / ABS omschakeling	●
Alarm laag voltage	●
HOLD	●

Specificaties

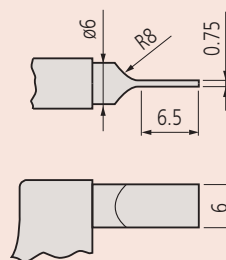
Weergave	LCD, karakterhoogte 10 mm
Meetvlakken	Gehard staal
Meetspindel	ø6,35 mm, spindelspoed 10 mm
Stroomvoorziening	1 SR44 batterij
Levensduur batterij	Ong. 5 jaar bij normaal gebruik
Levering	Inclusief opbergdoos, instelmaat (vanaf 25 mm), batterij

Optionele accessoires

Nr.	Omschrijving
05CZA662	Digimatic kabel 1m, 1m, Schroefmaat model
05CZA663	Digimatic kabel 2m, IP type schroefmaat model
06AFM380B	USB input tool direct kabel B, Met Data knop IP schroefmaat model
02AZD880G	U-WAVE-T (zender) met geluidssignaal, Draadloze zender
02AZD730G	U-WAVE-T, zender IP67 model
02AZD790B	U-Wave Kabel B, met Data knop IP schroefmaat model

Verbruiksartikel

Nr.	Omschrijving
938882	Batterij SR-44



Type A (gehard staal)

Schroefmaat met meskant meetvlakken

Serie 122

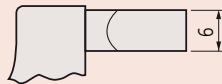
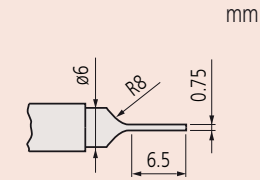
Deze schroefmaat met meskant meetvlakken is ontworpen voor het meten op moeilijk te bereiken plekken.

Het biedt u de volgende voordelen:

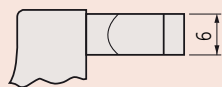
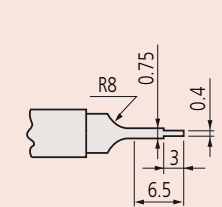
- Meskant aambeeld en spindel voor het meten van groefdiameters van assen, sleutelgaten, en andere moeilijk te bereiken plekken.
- Niet roterende spindel.

Specificaties

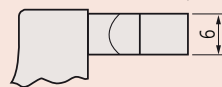
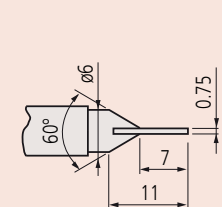
Meetvlakken	Hardmetaal of gehard staal
Meetspindel	ø8 mm, spindelspoed 0,5 mm
schaal	Trommel en nonius mat-verchroomd Ø18mm
Levering	Inclusief opbergdoos, instelmaat (vanaf 25 mm), sleutel



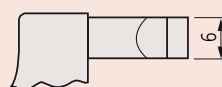
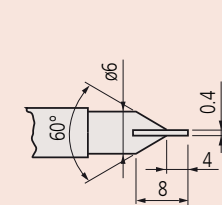
Model A
(gehard staal)



Model B
(gehard staal)



Model C (voorzien van hardmetaal)



Model D (voorzien van hardmetaal)



122-101-10

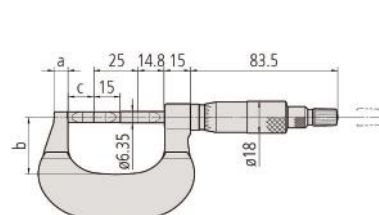


122-105-10

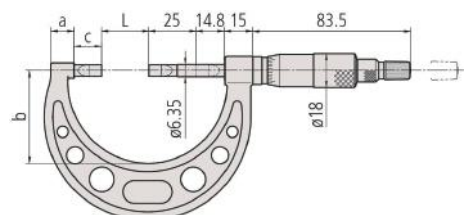
Metrisch

Nr.	Bereik [mm]	Schaalverdeling	Maximum Toelaatbare Fout MPE	Paralleliteit	Aambeeld/Punt
122-101-10	0 - 25	0,01 mm	±3 µm	3 µm	Model A, gehard metaal t= 0,75 mm
122-111-10	0 - 25	0,01 mm	±3 µm	3 µm	Model B, gehard metaal t= 0,4 mm
122-161-10	0 - 25	0,01 mm	±3 µm	3 µm	Model C, hardmetaal t= 0,75 mm
122-141-10	0 - 25	0,01 mm	±3 µm	3 µm	Model D, hardmetaal t= 0,4mm
122-102-10	25 - 50	0,01 mm	±3 µm	3 µm	Model A, gehard metaal t= 0,75 mm
122-112-10	25 - 50	0,01 mm	±3 µm	3 µm	Model B, gehard metaal t= 0,4 mm
122-162-10	25 - 50	0,01 mm	±3 µm	3 µm	Model C, hardmetaal t= 0,75 mm
122-142-10	25 - 50	0,01 mm	±3 µm	3 µm	Model D, hardmetaal t= 0,4mm
122-103-10	50 - 75	0,01 mm	±3 µm	3 µm	Model A, gehard metaal t= 0,75 mm
122-104-10	75 - 100	0,01 mm	±4 µm	4 µm	Model A, gehard metaal t= 0,75 mm
122-105-10	100 - 125	0,01 mm	±4 µm	4 µm	Model A, gehard metaal t= 0,75 mm
122-106-10	125 - 150	0,01 mm	±4 µm	4 µm	Model A, gehard metaal t= 0,75 mm
122-107-10	150 - 175	0,01 mm	±5 µm	5 µm	Model A, gehard metaal t= 0,75 mm
122-108-10	175 - 200	0,01 mm	±5 µm	5 µm	Model A, gehard metaal t= 0,75 mm
122-109-10	200 - 225	0,01 mm	±5 µm	5 µm	Model A, gehard metaal t= 0,75 mm
122-110-10	225 - 250	0,01 mm	±6 µm	6 µm	Model A, gehard metaal t= 0,75mm
122-115-10	250 - 275	0,01 mm	±6 µm	6 µm	Model A, gehard metaal t= 0,75 mm
122-116-10	275 - 300	0,01 mm	±6 µm	6 µm	Model A, gehard metaal t= 0,75mm

Nr.	Meetkracht [N]	L [mm]	a [mm]	b [mm]	c [mm]	Gewicht [g]
122-101-10	3-8	0	7,8	32	15	260
122-111-10	3-8	0	7,8	32	14,7	260
122-161-10	3-8	0	7,8	32	14,7	275
122-141-10	3-8	0	7,8	32	14,7	275
122-102-10	3-8	25	12,2	49	14,5	300
122-112-10	3-8	25	12,2	49	14,5	300
122-162-10	3-8	25	12,2	49	14,5	315
122-142-10	3-8	25	12,2	49	14,5	315
122-103-10	3-8	50	14,6	60	14,5	360
122-104-10	3-8	75	16,7	79	17,5	525
122-105-10	3-8	100	18,8	94	17,9	670
122-106-10	3-8	125	19,1	106	18,3	775
122-107-10	3-8	150	18,2	118	18,5	950
122-108-10	3-8	175	16,8	130	18,9	1140
122-109-10	3-8	200	18	143	17,7	1300
122-110-10	3-8	225	18	156	18,7	1450
122-115-10	3-8	250	18	169	18,7	1600
122-116-10	3-8	275	18	181	18,7	2020



Modellen tot 25mm meetbereik



Modellen boven 25mm meetbereik

Digimatic schroefmaat met V-aambeeld

Serie 314

Deze Digimatic schroefmaat met V-aambeeld helpt u bij het meten van snijgereedschap en draadtap. Het biedt de volgende voordelen:

Het biedt de volgende voordelen:

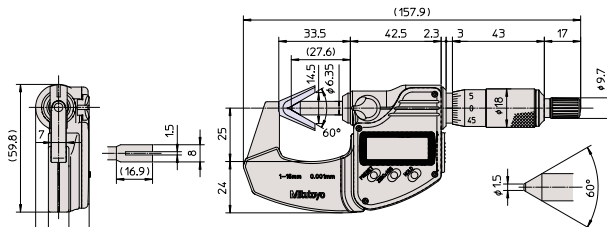
- Het meet de buitendiameter van snijgereedschap (zoals draadtap, ruimers, frees) die drie of vijf snijkanten hebben.
- Er zijn V-vormige aambeelden met een gecentreerde groef leverbaar voor het meten van spoed-diameter van draadtap bij de enkele draadmethode.



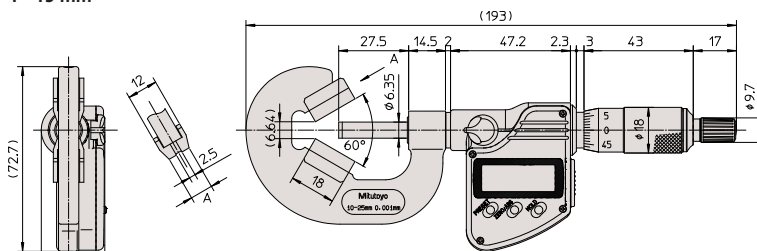
314-251-30

Metrisch

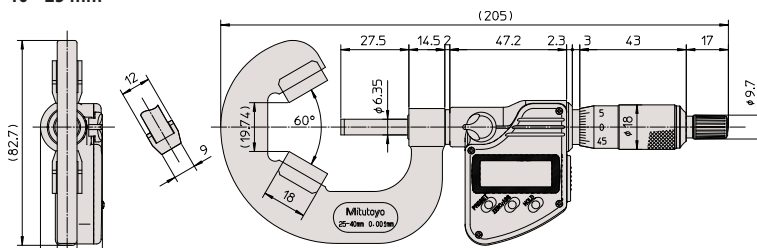
Nr.	Bereik [mm]	Aflezings	Maximum Toelaatbare Fout MPE	Vlakheid	Anvil	Meetkracht [N]	instelkaliber	Ge-wicht [g]
314-251-30	1 - 15	0,001 mm	±4 µm	0,3 µm (spindel), 1 µm (aambeeld)	met groef	3-8	167-327 ø 5 mm	275
314-261-30	1 - 15	0,001 mm	±4 µm	0,3 µm (spindel), 1 µm (aambeeld)	zonder groef	3-8	167-327 ø 5 mm	275
314-252-30	10 - 25	0,001 mm	±4 µm	0,3 µm (spindel), 1 µm (aambeeld)	met groef	5-10	167-328 ø 10 mm	410
314-262-30	10 - 25	0,001 mm	±4 µm	0,3 µm (spindel), 1 µm (aambeeld)	zonder groef	5-10	167-328 ø 10 mm	410
314-253-30	25 - 40	0,001 mm	±5 µm	0,3 µm (spindel), 1 µm (aambeeld)	zonder groef	5-10	167-329 ø 25 mm	465



1 - 15 mm



10 - 25 mm



25 - 40 mm

Functies	Serie 314
ZERO / ABS omschakeling	●
Automatische uitschakeling (na 20 minuten niet gebruikt)	●
Alarm laag voltage	●
Funcatieblokkering	●
HOLD	●
2 x PRESET	●

Specificaties

Weergave	LCD, karakterhoogte 7,5 mm
Meetvlakken	Prismahoek 60°
Meetspindel	Met spindelblokkering; ø 6,35 mm, spindelspoed 0,75 mm
schaal	Trommel en nonius mat-verchroomd
Stroomvoorziening	1 SR-44 batterij
Levensduur batterij	Ong. 2,4 jaar
Levering	Inclusief opbergdoos, instelkaliber, sleutel, batterij

Optionele accessoires

Nr.	Omschrijving
05CZA662	Digimatic kabel 1m, 1m, Schroefmaat model
05CZA663	Digimatic kabel 2m, IP type schroefmaat model
06AFM380B	USB input tool direct kabel B, Met Data knop IP schroefmaat model
264-622	U-WAVE fit zender, IP67, voor schroefmaat
264-623	U-WAVE fit, zoemer Type, Draadloze zender voor schroefmaat
264-626	U-WAVE Bluetooth, IP67, U-WAVE fit Bluetooth zender voor schroefmaat IP67
264-627	U-WAVE Bluetooth, Zoemer model, Draadloze zender voor Schroefmaat
02AZF310	Connector voor U-wave fit, IP Type

Verbruiksartikel

Nr.	Omschrijving
938882	Batterij SR-44



Schroefmaat met V-aambeeld

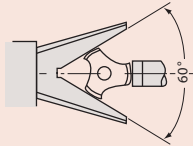
Serie 114

Deze schroefmaat met V-aambeeld helpt u met het meten van snijgereedschap en draadtap. Het biedt de volgende voordelen:

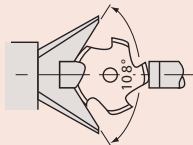
- Het meet de buitendiameter van snijgereedschap (zoals draadtap, ruimers, en boren) die drie of vijf snijkanten hebben.
- Er zijn V-vormige aambeelden met een gecentreerde groef leverbaar voor het meten van spoed diameter van draadtap door de enkel draads methode.

Specificaties

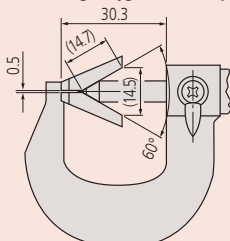
Vlakheid	0,6 µm (spindel) 1,3 µm (aambeeld)
Meetvlakken	Prisma hoek 60°/108°
Meetspindel	Met spindelblokkering, ø 6,35 mm, spindelspoed 0,75 mm
schaal	Trommel en nonius mat-verchroomd Ø18mm
Levering	Inclusief opbergdoos, instelkaliber, sleutel



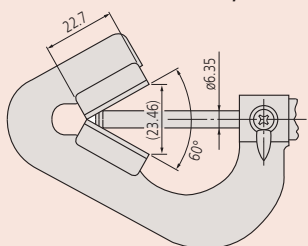
Voor 3-zijdig snijgereedschap



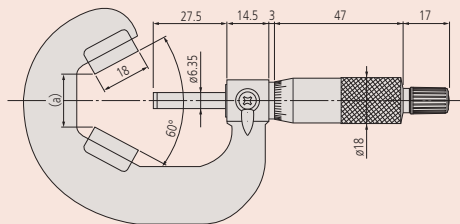
Voor 5-kantig snijgereedschap



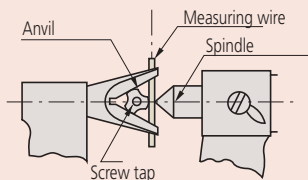
114-101, 114-161



114-204



114-102 tot 114-110



Voor 114-101, 114-102, 114-121



114-204



114-121

Metrisch

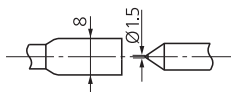
Voor snijgereedschappen 3-snikanten (60°)

Nr.	Bereik [mm]	Schaalverdeling	Maximum Toelaatbare Fout MPE	Anvil	Meetkracht [N]	instelkaliber	a [mm]	Gewicht [g]
114-101	1 - 15	0,01 mm	±4 µm	met groef	5-10	167-327 ø 5 mm	0,5	120
114-161	1 - 15	0,01 mm	±4 µm	zonder groef	5-10	167-327 ø 5 mm	0,5	120
114-204	2,3 - 25	0,01 mm	±4 µm	zonder groef	5-10	167-327 ø 5 mm	0,5	290
114-102	10 - 25	0,01 mm	±4 µm	met groef	5-10	167-328 ø 10 mm	6,2	280
114-162	10 - 25	0,01 mm	±4 µm	zonder groef	5-10	167-328 ø 10 mm	6,2	280
114-103	25 - 40	0,01 mm	±5 µm	zonder groef	5-10	167-329 ø 25 mm	19,14	400
114-104	40 - 55	0,01 mm	±6 µm	zonder groef	5-10	167-330 ø 40 mm	32,13	465
114-105	55 - 70	0,01 mm	±6 µm	zonder groef	5-10	167-331 ø 55 mm	45,12	675
114-106	70 - 85	0,01 mm	±7 µm	zonder groef	5-10	167-332 ø 70 mm	58,11	910
114-107	85 - 100	0,01 mm	±7 µm	zonder groef	5-10	167-333 ø 85 mm	71,1	1160
114-108	100 - 115	0,01 mm	±8 µm	zonder groef	5-10	167-334 ø 100 mm	84,1	1480
114-109	115 - 130	0,01 mm	±8 µm	zonder groef	5-10	167-335 ø 115 mm	97,09	2080
114-110	130 - 145	0,01 mm	±9 µm	zonder groef	5-10	167-336 ø 130 mm	110,1	2880

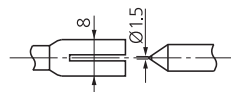
Metrisch

Voor 5-kantig snijgereedschap (108°)

Nr.	Bereik [mm]	Schaalverdeling	Maximum Toelaatbare Fout MPE	Anvil	Meetkracht [N]	instelkaliber	Gewicht [g]
114-137	2,3 - 25	0,01 mm	±4 µm	zonder groef	5-10	167-327 ø 5 mm	220
114-121	5 - 25	0,01 mm	±4 µm	met groef	5-10	167-327 ø 5 mm	255
114-165	5 - 25	0,01 mm	±4 µm	zonder groef	5-10	167-327 ø 5 mm	255
114-122	25 - 45	0,01 mm	±5 µm	zonder groef	5-10	167-329 ø 25 mm	400
114-123	45 - 65	0,01 mm	±6 µm	zonder groef	5-10	167-331 ø 55 mm	540
114-124	65 - 85	0,01 mm	±7 µm	zonder groef	5-10	167-332 ø 70 mm	760



Model met vlak aambeeld



Model met gegroefd aambeeld

Schroefmaat voor felsrandmeting

Serie 147

Deze schroefmaat voor felsrandmeting maakt meten van verschillende soorten felsranden van blikjes mogelijk.

Het biedt u de volgende voordelen:

- Ontwikkeld voor het meten van breedte, hoogte en diepte aan felsranden van blikjes.
- Drie modellen zijn beschikbaar, voor staal, aluminium en spuitbussen.



147-103



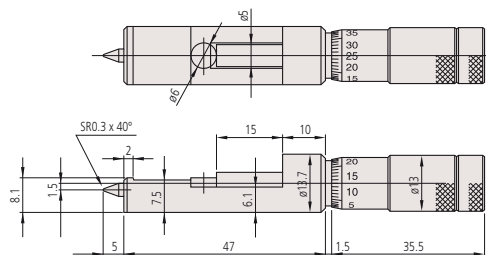
147-105



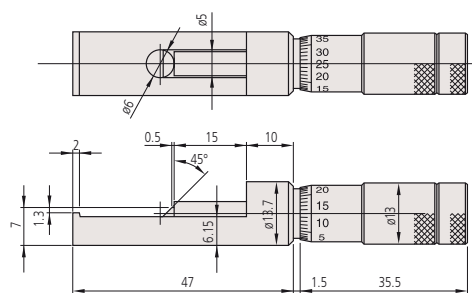
147-202

Metrisch

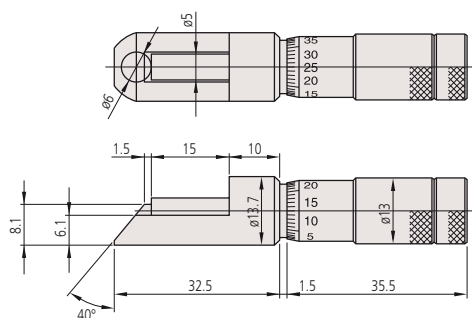
Nr.	Bereik [mm]	Schaalverdeling	Maximum Toelaatbare Fout MPE	Opmerkingen	Gewicht [g]
147-103	0 - 13	0,01 mm	$\pm 3 \mu\text{m}$	Voor blikjes van staal	65
147-105	0 - 13	0,01 mm	$\pm 2 \mu\text{m}$	Voor blikjes van aluminium	65
147-202	0 - 13	0,01 mm	$\pm 0,00015''$	Voor spuitbussen	65



147-103



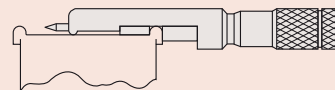
147-105



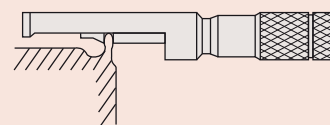
147-202

Specificaties

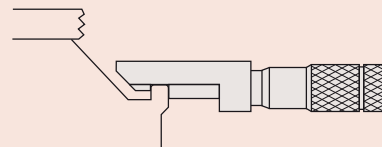
Meetvlakken schaal	Gehard staal Trommel en nonius mat- verchroomd Ø13mm
Levering	Inclusief opbergdoos, sleutel



147-103
Voor stalen blikjes



147-105
Voor aluminium blikjes



147-202
Voor spuitbussen

Schroefmaat voor meting van busen

Serie 147

De schroefmaat voor busen heeft een erg smalle halsdiepte, maakt het meten van naafdikte mogelijk, hellende kenmerken binnen een boring en lagerbusen.

Specificaties

Meetvlakken	Hardmetalen, afwerking
Meetspindel	Ø 6,35 mm, spindelspoed 0,5 mm
schaal	Trommel en nonius mat-verchroomd Ø18mm
Levering	Incl. opbergdoos, instelmaat (vanaf 25 mm), sleutel

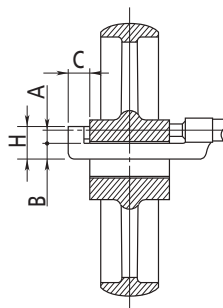
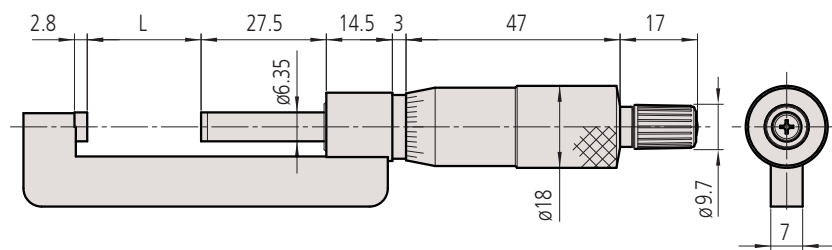


147-301

Metrisch

Nr.	Bereik [mm]	Schaalverdeling	Maximum Toelaatbare Fout MPE	Vlakheid	Paralleliteit	Meetkracht [N]
147-301	0 - 25	0,01 mm	±2 µm	0,6 µm	3 µm	5-10
147-302	25 - 50	0,01 mm	±2 µm	0,6 µm	3 µm	5-10
147-303	50 - 75	0,01 mm	±2 µm	0,6 µm	3 µm	5-10
147-304	75 - 100	0,01 mm	±3 µm	0,6 µm	3 µm	5-10

Nr.	L [mm]	A [mm]	B [mm]	C [mm]	H [mm]	Gewicht [g]
147-301	0	6	8,5	13,5	17,5	135
147-302	25	6,5	11	14	20,5	150
147-303	50	6,5	11	13	20,5	170
147-304	75	6,5	11	13	20,5	185



Digimatic schroefmaat met verwisselbaar aambeeld

Serie 317

Deze Digimatic schroefmaat met verwisselbare aambeelden maakt het meten van vele verschillende toepassingen mogelijk. Het biedt de volgende voordelen:

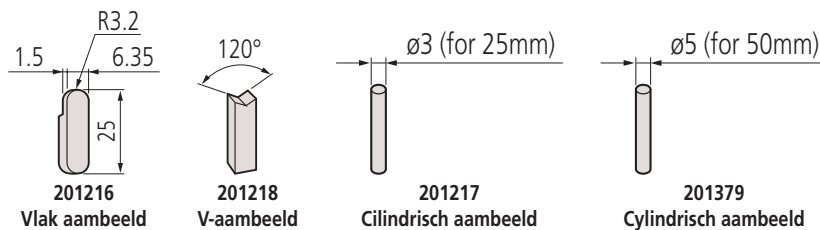
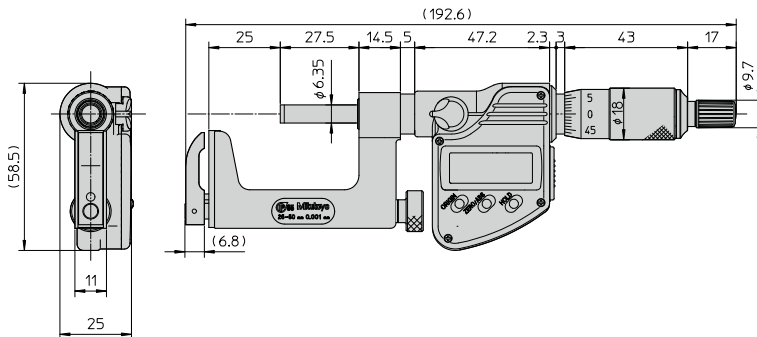
- Verwisselbare aambeelden voor speciale toepassingen.
- Kan gebruikt worden voor het meten van wanddikte van buizen, groeven en sleuven van rand tot rand en metingen op moeilijk bereikbare plaatsen.



317-251-30

Metrisch

Nr.	Bereik [mm]	Aflezing	Spindel-spoedfout [µm]	Vlakheid	Paralleliteit	Meetkracht [N]	Inclusief de modellen	Gewicht [g]
317-251-30	0 - 25	0,001 mm	3	0,6 µm (spindel) 1,3 µm (aambeeld)	3 µm	5-10	aambeelden 201217, 201216	335
317-252-30	25 - 50	0,001 mm	3	0,6 µm (spindel) 2 µm (aambeeld)	3 µm	5-10	aambeelden 201379, 201216	360



Functies	Serie 317
ORIGIN	●
ZERO / ABS omschakeling	●
Automatische uitschakeling (na 20 minuten niet gebruikt)	●
Alarm laag voltage	●
Functieblokkering	●
HOLD	●

Specificaties

Weergave	LCD, karakterhoogte 7,5 mm
Meetvlakken	Voorzien van hardmetaal (spindel)
Meetspindel	Met spindelblokkering ø6,35 mm, spindelspoed 0,5 mm
schaal	Trommel en nonius mat-verchroomd
Stroomvoorziening	1 SR-44 batterij
Levensduur batterij	Ong. 2,4 jaar
Levering	Inclusief opbergdoos, instelmaat (vanaf 25 mm), sleutel, batterij, aambeeld-en

Optionele accessoires

Nr.	Omschrijving
05CZA662	Digimatic kabel 1m, 1m, Schroefmaat model
05CZA663	Digimatic kabel 2m, IP type schroefmaat model
06AFM380B	USB input tool direct kabel B, Met Data knop IP schroefmaat model
264-622	U-WAVE fit zender, IP67, voor schroefmaat
264-623	U-WAVE fit, zoemer Type, Draadloze zender voor schroefmaat
264-626	U-WAVE Bluetooth, IP67, U-WAVE fit Bluetooth zender voor schroefmaat IP67
264-627	U-WAVE Bluetooth, Zoemer model, Draadloze zender voor schroefmaat
02AZF310	Connector voor U-wave fit, IP Type
201218	Verwisselbaar aambeeld
950758	Basisplaat en schroef, voor 117-101

Verbruiksartikel

Nr.	Omschrijving
938882	Batterij SR-44
201217	Verwisselbaar aambeeld
201379	Verwisselbaar aambeeld
201216	Verwisselbaar aambeeld



950758 met schroefmaat

Schroefmaat met verwisselbaar aambeeld

Serie 117

Deze schroefmaat met verwisselbare aambeelden maakt het meten mogelijk van vele verschillende toepassingen.

Het biedt de volgende voordelen:

- Met verwisselbaar aambeeld ontwikkeld voor speciale uitvoeringen.
- Kan gebruikt worden voor het meten van wanddikte van buizen, groeven en sleuven van rand tot rand, en toepassingen in moeilijk bereikbare plaatsen.

Specificaties

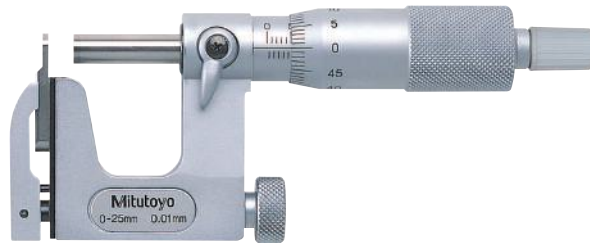
Meetvlakken	Voorzien van hardmetaal (spindel)
Meetspindel	Met spindelblokkering, Ø 6,35 mm, spindelspoed 0,5 mm
schaal	Trommel en nonius mat-verchroomd Ø18mm
Levering	Inclusief opbergdoos, instelmaat (vanaf 25 mm), sleutel, aambeelden

Optionele accessoires

Nr.	Omschrijving
950758	Basisplaat en schroef, voor 117-101
201218	Verwisselbaar aambeeld

Verbruiksartikel

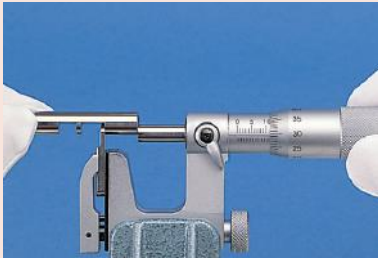
Nr.	Omschrijving
201217	Verwisselbaar aambeeld
201379	Verwisselbaar aambeeld
201216	Verwisselbaar aambeeld



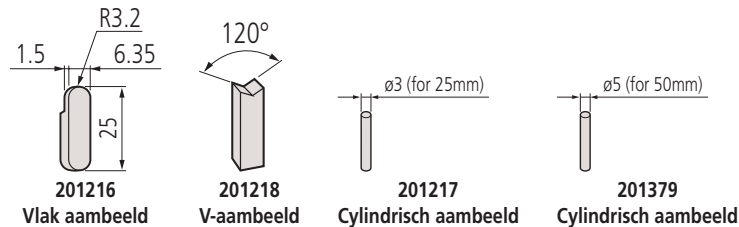
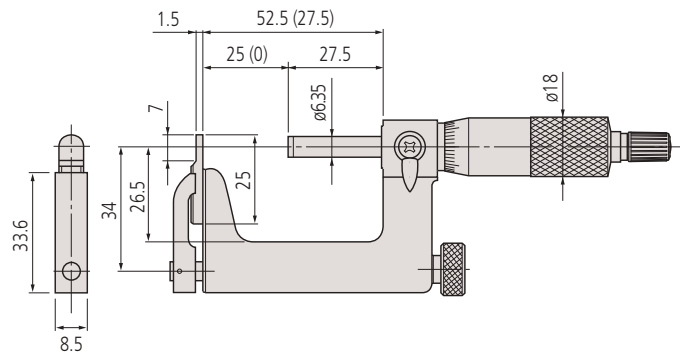
117-101

Metrisch

Nr.	Bereik [mm]	Schaalverdeling	Spindelspoedfout [μm]	Vlakheid	Paralleliteit	Meetkracht [N]	Inclusief de modellen	Gewicht [g]
117-101	0 - 25	0,01 mm	3	0,6 μm (spindel), 2 μm (aambeeld)	3 μm	5-10	aambeelden 201217, 201216	255
117-102	25 - 50	0,01 mm	3	0,6 μm (spindel), 2 μm (aambeeld)	3 μm	5-10	aambeelden 201379, 201216	320



950758 met schroefmaat



Schroefmaat voor tolerantiebeoordeling

Serie 113

Deze tolerantie schroefmaat biedt de volgende voordelen:

- Spindel en aanbeeld met afgeschuinde randen.
- Kan gebruikt worden als een GO/±NG meter door het instellen van de boven- en ondergrens van de afmeting.

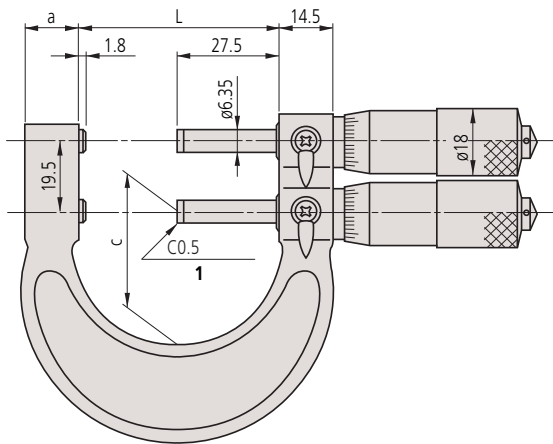


113-102

Metrisch

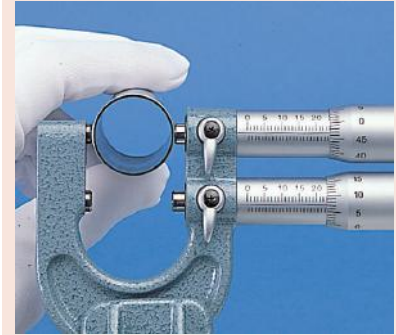
Nr.	Bereik [mm]	Schaalverdeling	Maximum Toelaatbare Fout MPE	Vlakheid	Paralleliteit	Meetkracht [N]	L [mm]	a [mm]	c [mm]	Gewicht [g]
113-102	0 - 25	0,01 mm	±3 µm	0,6 µm	3 µm	5-10	29,3	15	23	340
113-103	25 - 50	0,01 mm	±3 µm	0,6 µm	3 µm	5-10	54,3	15	37	380

mm



Specificaties

Meetvlakken	Voorzien van hardmetaal, gelept
Meetspindel	Met spindelblokkering, Ø 6,35 mm, spindelspoed 0,5 mm
schaal	Trommel en nonius matverchroomd Ø18mm
Levering	Inclusief opbergdoos, instelmaat (vanaf 25 mm), sleutel



Schroefmaat met meetklok

Serie 510

Dit is een schroefmaat met een analoge meetklok die snel en hoog nauwkeurig meten mogelijk maakt.

Het biedt de volgende voordelen:

- Eenvoudig te gebruiken tijdens het meten met één hand door het eenvoudig verplaatsbare aambeeld.
- IP54-bescherming en grote en eenvoudige afleesbare karakters op de wijzerplaat.
- Grote meetklok voor makkelijk aflezen (+/- 0,06mm).
- Tolerantiemarkers voor GO/NG metingen.
- 8mm spindel diameter voorziet in eenvoudig positioneren en hoognauwkeurige metingen.

Specificaties

Meetvlakken	Hardmetaal, gelept, Ø 10,8 mm
schaal	Trommel en nonius mat-verchroomd Ø21mm
Levering	Incl. opbergdoos, sleutel

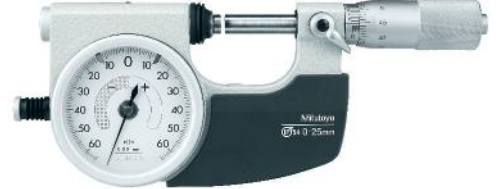
Optionele accessoires

Nr.	Omschrijving
04AZA124	Werkstuk stop A, 510-Series
04AZA125	Werkstuk stop-B, 510-Series
04AZA126	Werkstuk stop-C, 510-Series

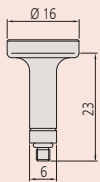
Measuring range mm	Nr.	Diameter range of workpiece supported		
		A Ø mm	B Ø mm	C Ø mm
0- 25	510-121	-	4-16	15- 25
25- 50	510-122	25-37	30-42	41- 50
50- 75	510-123	50-61	54-66	65- 75
75-100	510-124	75-87	80-92	91-100



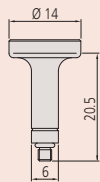
510-121



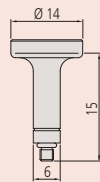
510-141



04AZA124
Werkstuk stop A



04AZA125
Werkstuk stop B



04AZA126
Werkstuk stop C

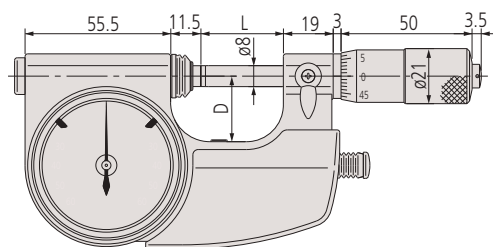


Verstelschroef voor meetklok ± 5 µm

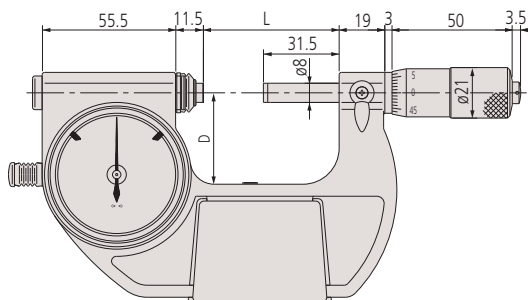
Metrisch

Nr.	Bereik [mm]	Aangeduid bereik	Intrekbare slag aambeeld	Spindelspoedfout [µm]	Nauwkeurigheid meetklok
510-121	0 - 25	±0,06 mm	2 mm	3	1 µm
510-141	0 - 25	±0,06 mm	2 mm	3	1 µm
510-122	25 - 50	±0,06 mm	2 mm	3	1 µm
510-123	50 - 75	±0,06 mm	2 mm	3	1 µm
510-124	75 - 100	±0,06 mm	2 mm	3	1 µm

Nr.	Herhaalbaarheid	Vlakheid	Paralleliteit	Schaalverdeling	Meetkracht [N]	Bedieningsknop	L [mm]	D [mm]	Gewicht [g]
510-121	0,4 µm	0,3 µm	0,6 µm	0,001 mm	5-10	Rechts	31,5	25	520
510-141	0,4 µm	0,3 µm	0,6 µm	0,001 mm	5-10	Links	31,5	25	520
510-122	0,4 µm	0,3 µm	0,6 µm	0,001 mm	5-10	Links	56,5	38	670
510-123	0,4 µm	0,3 µm	1 µm	0,001 mm	5-10	Links	81,5	50	820
510-124	0,4 µm	0,3 µm	1 µm	0,001 mm	5-10	Links	106,5	63	970



0-25 mm



25-100 mm

Passameter met meetklok

Serie 523

Deze passameter met ingebouwde meetklok biedt de volgende voordelen:

- Ideaal voor het snel controleren van werkstukken, speciaal cilindrisch, in serie of massaproductie.
- In te stellen met externe lengte standaarden zoals eindmaten.
- Eenvoudig te bedienen afhefknop.



Specificaties

Meetvlakken	Hardmetaal, gelept, \varnothing 10,8 mm
Levering	Inl. opbergdoos, werkstukhouder



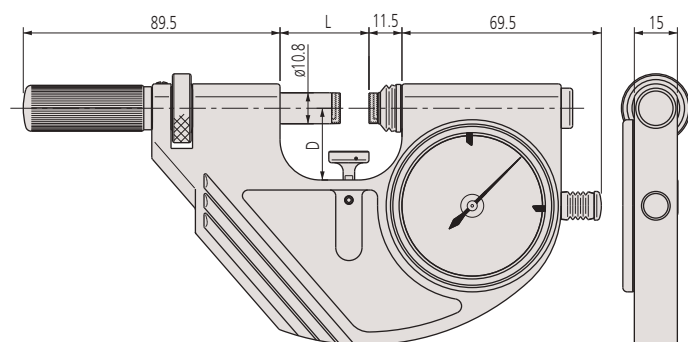
523-121



Metrisch

Nr.	Bereik [mm]	Schaalverdeling	Aangeduid bereik	Intrekbare slag aambeeld	Nauwkeurigheid meetklok	Herhaalbaarheid	Vlakheid
523-121	0 - 25	0,001 mm	$\pm 0,06$ mm	2 mm	1 μ m	0,4 μ m	0,3 μ m
523-122	25 - 50	0,001 mm	$\pm 0,06$ mm	2 mm	1 μ m	0,4 μ m	0,3 μ m
523-123	50 - 75	0,001 mm	$\pm 0,06$ mm	2 mm	1 μ m	0,4 μ m	0,3 μ m
523-124	75 - 100	0,001 mm	$\pm 0,06$ mm	2 mm	1 μ m	0,4 μ m	0,3 μ m

Nr.	Paralleliteit	Meetkracht [N]	L [mm]	D [mm]	Gewicht [g]
523-121	0,6 μ m	5-10	31	25	740
523-122	0,6 μ m	5-10	56	35	840
523-123	1 μ m	5-10	81	47,5	950
523-124	1 μ m	5-10	106	60	1080



Passameter

Serie 523

- Voorzien van meetklokopname.
- Geschikt voor snelle inspectie van serieproducten, zoals cilindrische werkstukken waar indicatie van tolerantiegging gewenst is.
- Instelbaar met een externe lengte standaard zoals eindmaten.
- Makkelijke bediening door afhefknop

Specificaties

Meetvlakken	Hardmetalen, gelepte afwerking, $\varnothing 10,8$ mm
Levering	Inclusief opbergdoos, werkstuksteun, zonder meetklok

Optionele accessoires

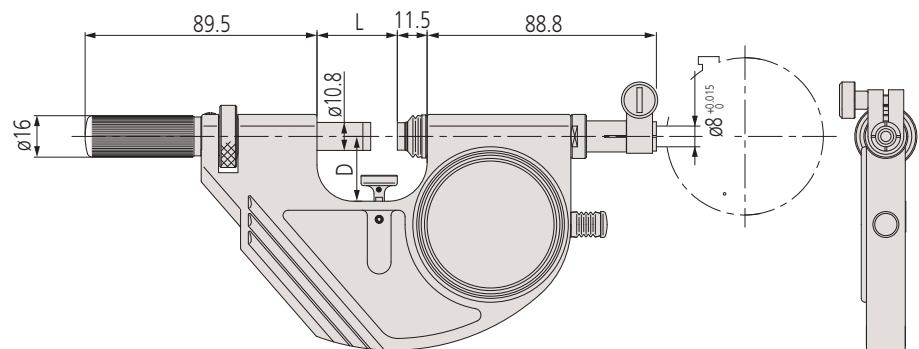
Nr.	Omschrijving
2109AB-10	Meetklok, vlakke achterwand, ISO uitvoering, Edelstenen lagering, schokbestendig, 1mm, 0,001mm
2900AB-10	Meetklok, vlakke achterwand, ISO uitvoering, Eénomwenteling, Edelstenen lagering, schokbestendig, 0,08mm, 0,001mm
543-700B	Digitale meetklok ID-C, 12,7mm, 0,0005mm, Vlakke achterwand



523-141 met optionele meetklok

Metrisch

Nr.	Bereik [mm]	Intrekbare slag aambeeld	Herhaalbaarheid	Vlakheid	Paralleliteit	Meetkracht [N]	L [mm]	D [mm]	Gewicht [g]
523-141	0 - 25	2 mm	0,4 μ m	0,3 μ m	0,6 μ m	5-10	31	25	710
523-142	25 - 50	2 mm	0,4 μ m	0,3 μ m	0,6 μ m	5-10	56	35	810
523-143	50 - 75	2 mm	0,4 μ m	0,3 μ m	1 μ m	5-10	81	47,5	920
523-144	75 - 100	2 mm	0,4 μ m	0,3 μ m	1 μ m	5-10	106	60	1050



ABSOLUTE Digimatic Meetsklok



Meettaster en tellerunit

Klok controle schroefmaat

Serie 107

Deze schroefmaat met opname voor een meetsklok maakt het snel meten van in serie geproduceerde onderdelen mogelijk.

Het biedt de volgende voordelen:

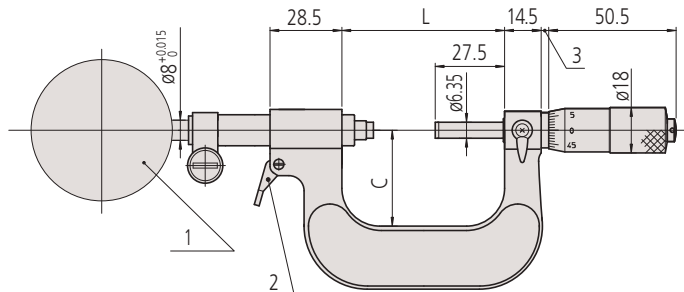
- Ontwikkeld voor montage van een standaard meetsklok voor directe GO/NG beoordeling van in serie geproduceerde onderdelen.
- Snelle metingen dankzij het afhefmechanisme
- 3 mm afhef van de spindel



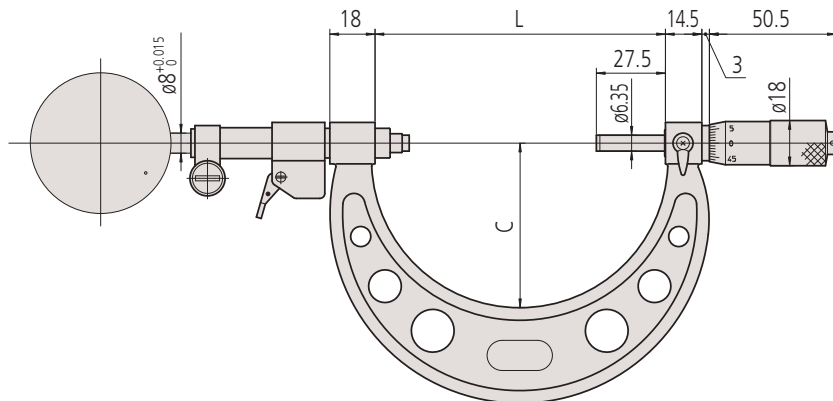
107-201 met optionele meetsklok

Metrisch

Nr.	Bereik [mm]	Schaalverdeling	Intrekbare slag aambeeld	Spindel-spoed-fout [μm]	Vlakheid	Paralleliteit	Meetkracht [N]	L [mm]	C [mm]	Gewicht [g]
107-201	0 - 25	0,01 mm	3 mm	3	0,6 μm	2 μm	5-10	39,5	30	480
107-202	25 - 50	0,01 mm	3 mm	3	0,6 μm	2 μm	5-10	64,5	38	520
107-203	50 - 75	0,01 mm	3 mm	3	0,6 μm	2 μm	5-10	90	45	585
107-204	75 - 100	0,01 mm	3 mm	3	0,6 μm	3 μm	5-10	115,6	65	630
107-205	100 - 125	0,01 mm	3 mm	3	0,6 μm	3 μm	5-10	140,6	79	725
107-206	125 - 150	0,01 mm	3 mm	3	0,6 μm	3 μm	5-10	165,6	93	810
107-207	150 - 175	0,01 mm	3 mm	3	0,6 μm	3 μm	5-10	190,5	105	1050
107-208	175 - 200	0,01 mm	3 mm	3	0,6 μm	4 μm	5-10	215,5	120	1170



1: meetsklok - 2: afhef hendel (0-50 mm)



50-200 mm

Specificaties

Meetvlakken	Hardmetalen, gelepte afwerking
Meetspindel	Met spindelblokkering, \varnothing 6,35 mm, spindelspoed 0,5 mm
schaal	Trommel en nonius mat-verchroomd \varnothing 18mm
Levering	Incl. opbergdoos, instelmaat (vanaf 25 mm), sleutel



2900AB-10 (1 μm type)



543-390B (1 μm)



542-192 (0,1 μm)

Meetbeugel met meetklok

Serie 201

Deze meetbeugel met opname voor een meetklok is ontworpen om snel GO/NG beoordelingen uit te voeren van de diameters van cilinders en assen tijdens of na het productie proces. Zij bieden de volgende voordelen:

- Brede, vlakke hardmetalen meetvlakken.
- 2mm afhef van de spindel
- Het meetbereik is in te stellen met een verstelknop.

Specificaties

Meetvlakken	Hardmetalen, gelepte afwerking
Levering	Inclusief handgreep Verstelbaar werkstuksteun Geschikt voor meetklokken met $\varnothing 8$ mm opname (metrisch)

Optionele accessoires

Nr.	Omschrijving
2046AB	Meetklok, vlakke achterwand, ISO uitvoering, 10mm, 0,01mm
2109AB-10	Meetklok, vlakke achterwand, ISO uitvoering, Edelstenen lagering, schokbestendig, 1mm, 0,001mm
2972AB	Meetklok, vlakke achterwand, ISO uitvoering, Eénomwenteling, Schok- & stofbestendig, 1mm, 0,01mm
2900AB-10	Meetklok, vlakke achterwand, ISO uitvoering, Eénomwenteling, Edelstenen lagering, schokbestendig, 0,08mm, 0,001mm
21DZA000	Beschermkap voor meetklok (kunststof)



201-101 met optionele accessoires:
Statief 156-101-10
en meetklok



201-101



201-102



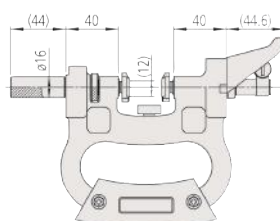
201-104



201-107

Metrisch

Nr.	Bereik [mm]	Intrekbare slag aambeeld	Herhaalbaarheid	Vlakheid	Paralleliteit	Opmerkingen	Meetkracht [N]	Gewicht [g]
201-101	0 - 25	2 mm	2 μ m	1 μ m	5 μ m	Voor meetklok met 8mm opname	12-18	570
201-102	25 - 50	2 mm	2 μ m	1 μ m	5 μ m	Voor meetklok met 8mm opname	12-18	660
201-103	50 - 75	2 mm	2 μ m	1 μ m	5 μ m	Voor meetklok met 8mm opname	12-18	700
201-104	75 - 100	2 mm	2 μ m	1 μ m	5 μ m	Voor meetklok met 8mm opname	12-18	770
201-105	100 - 125	2 mm	2 μ m	1 μ m	5 μ m	Voor meetklok met 8mm opname	12-18	870
201-106	125 - 150	2 mm	2 μ m	1 μ m	5 μ m	Voor meetklok met 8mm opname	12-18	950
201-107	150 - 175	2 mm	2 μ m	1 μ m	5 μ m	Voor meetklok met 8mm opname	12-18	1070
201-108	175 - 200	2 mm	2 μ m	1 μ m	5 μ m	Voor meetklok met 8mm opname	12-18	1160
201-109	200 - 225	2 mm	2 μ m	1 μ m	5 μ m	Voor meetklok met 8mm opname	12-18	1260
201-110	225 - 250	2 mm	2 μ m	1 μ m	5 μ m	Voor meetklok met 8mm opname	12-18	1350
201-111	250 - 275	2 mm	2 μ m	1 μ m	5 μ m	Voor meetklok met 8mm opname	12-18	1470
201-112	275 - 300	2 mm	2 μ m	1 μ m	5 μ m	Voor meetklok met 8mm opname	12-18	1620



201-101

Schroefmaat voor inwendige groefmetingen

Serie 146

Deze inwendige groefschroefmaat is ontworpen voor het meten van de breedte en locatie van groefsneden in boringswanden.

Het biedt de volgende kenmerken:

- Twee richtingen ratel.
- Er zijn eveneens modellen met niet roterende spindel leverbaar.



146-221



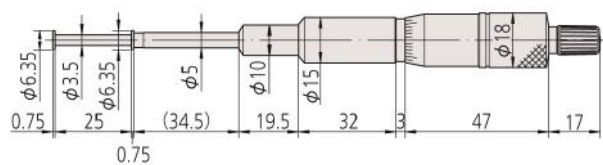
146-222

Metrisch

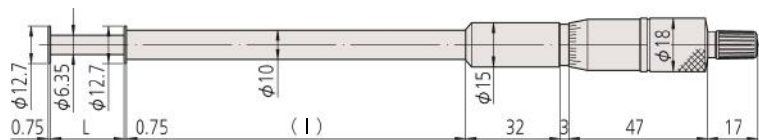
Model met niet roterende spindel

Nr.	Bereik uitwendig	Bereik inwendig	Schaalverdeling	Maximum Toelaatbare Fout MPE	Paralleliteit	Meetkracht [N]	L [mm]	l [mm]	Gewicht [g]
146-221	0-25 mm	1,6-26,5 mm	0,01 mm	±10 µm	10 µm	5-10	25	115	135
146-222	0-25 mm	1,6-26,5 mm	0,01 mm	±10 µm	10 µm	5-10	25	115	185
146-223	25-50 mm	26,5-51,5 mm	0,01 mm	±10 µm	10 µm	5-10	50	90	175
146-224	50-75 mm	51,5-76,5 mm	0,01 mm	±10 µm	10 µm	5-10	75	65	165
146-225	75-100 mm	76,5-101,5 mm	0,01 mm	±10 µm	10 µm	5-10	100	40	160

Unit: mm

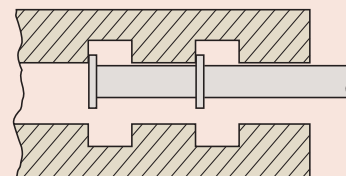
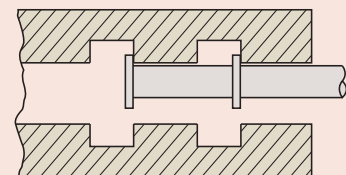
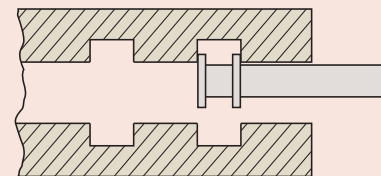
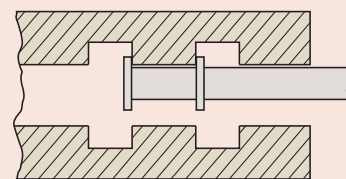
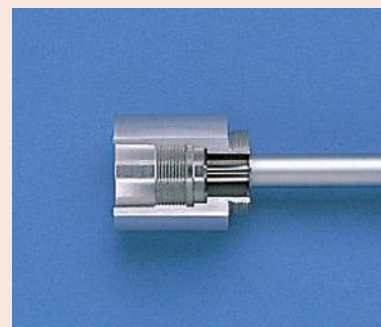


146-221



Specificaties

Meetvlakken	gehard
Meetspindel schaal	Spindelspoed 0,5 mm Trommel en nonius matverchromd Ø18mm
Levering	Inclusief opbergdoos, sleutel

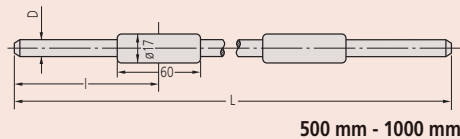
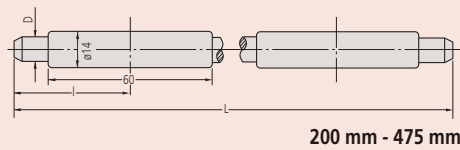
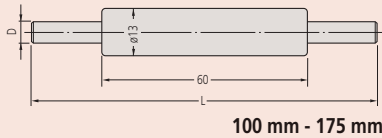
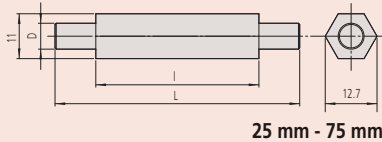


Schroefmaat instelkalibers ≤ 1000 mm

Specificaties

Meetvlakken

gelept



Serie 167

- voor het afstellen van het referentiepunt bij buitenschroefmaten



167-103



167-108

Metrisch

Nr.	Lengte (L)	Diameter (D)	Nauwkeurigheid	Vlakheid	Paralleliteit	l [mm]
167-101	25 mm	6,35	±1,5 μm	0,3 μm	2 μm	18
167-102	50 mm	6,35	±2 μm	0,3 μm	2 μm	40
167-103	75 mm	6,35	±2,5 μm	0,3 μm	2 μm	40
167-104	100 mm	7,9	±3 μm	0,3 μm	2 μm	
167-105	125 mm	7,9	±3,5 μm	0,3 μm	2 μm	
167-106	150 mm	7,9	±4 μm	0,3 μm	2 μm	
167-107	175 mm	7,9	±4,5 μm	0,3 μm	2 μm	
167-108	200 mm	9,4	±5 μm	0,3 μm	2 μm	47
167-109	225 mm	9,4	±5,5 μm	0,3 μm	2 μm	47
167-110	250 mm	9,4	±6 μm	0,3 μm	2 μm	52
167-111	275 mm	9,4	±6,5 μm	0,3 μm	2 μm	57
167-112	300 mm	9,4	±7 μm	0,3 μm	2 μm	64
167-113	325 mm	9,4	±7,5 μm	0,3 μm	2 μm	69
167-114	350 mm	9,4	±8 μm	0,3 μm	2 μm	74
167-115	375 mm	9,4	±8,5 μm	0,3 μm	2 μm	80
167-116	400 mm	9,4	±9 μm	0,3 μm	2 μm	85
167-117	425 mm	9,4	±9,5 μm	0,3 μm	2 μm	90
167-118	450 mm	9,4	±10 μm	0,3 μm	2 μm	95
167-119	475 mm	9,4	±10,5 μm	0,3 μm	2 μm	101
167-120	500 mm	11,9	±11 μm	0,3 μm	2 μm	106
167-121	525 mm	11,9	±11,5 μm	0,3 μm	2 μm	112
167-122	550 mm	11,9	±12 μm	0,3 μm	2 μm	117
167-123	575 mm	11,9	±12,5 μm	0,3 μm	2 μm	122
167-124	600 mm	11,9	±13 μm	0,3 μm	2 μm	128
167-125	625 mm	11,9	±13,5 μm	0,3 μm	2 μm	133
167-126	650 mm	11,9	±14 μm	0,3 μm	2 μm	138
167-127	675 mm	11,9	±14,5 μm	0,3 μm	2 μm	142
167-128	700 mm	11,9	±15 μm	0,3 μm	2 μm	147
167-129	725 mm	11,9	±15,5 μm	0,3 μm	2 μm	153
167-130	750 mm	11,9	±16 μm	0,3 μm	2 μm	158
167-131	775 mm	11,9	±16,5 μm	0,3 μm	2 μm	164
167-132	800 mm	11,9	±17 μm	0,3 μm	2 μm	170
167-133	825 mm	11,9	±17,5 μm	0,3 μm	2 μm	175
167-134	850 mm	11,9	±18 μm	0,3 μm	2 μm	180
167-135	875 mm	11,9	±18,5 μm	0,3 μm	2 μm	185
167-136	900 mm	11,9	±19 μm	0,3 μm	2 μm	191
167-137	925 mm	11,9	±19,5 μm	0,3 μm	2 μm	196
167-138	950 mm	11,9	±20 μm	0,3 μm	2 μm	201
167-139	975 mm	11,9	±20,5 μm	0,3 μm	2 μm	207
167-140	1000 mm	11,9	±21 μm	0,3 μm	2 μm	211

Metrisch

Sets

Nr.	Lengte (L)	Vlakheid	Paralleliteit	Inclusief de modellen
167-902	25-125 mm	0,3 μm	2 μm	167-101 tot 167-105
167-903	25-275 mm	0,3 μm	2 μm	167-101 tot 167-111

Schroefmaat instelkalibers > 1000 mm

Serie 167

Gebruikt voor het afstellen van het referentiepunt van buitenschroefmaten



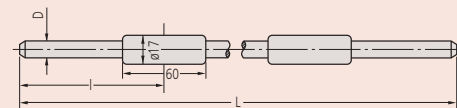
Metrisch

Nr.	Langte (L)	Diameter (D)	Nauwkeurigheid	Vlakheid	Paralleliteit	l [mm]
167-365	1025 mm	11,9	±21,5 µm	0,3 µm	2 µm	217
167-366	1050 mm	11,9	±22 µm	0,3 µm	2 µm	222
167-367	1075 mm	11,9	±22,5 µm	0,3 µm	2 µm	227
167-368	1100 mm	11,9	±23 µm	0,3 µm	2 µm	232
167-369	1125 mm	11,9	±23,5 µm	0,3 µm	2 µm	238
167-370	1150 mm	11,9	±24 µm	0,3 µm	2 µm	243
167-371	1175 mm	11,9	±24,5 µm	0,3 µm	2 µm	248
167-372	1200 mm	11,9	±25 µm	0,3 µm	2 µm	254
167-373	1225 mm	11,9	±25,5 µm	0,3 µm	2 µm	259
167-374	1250 mm	11,9	±26 µm	0,3 µm	2 µm	264
167-375	1275 mm	11,9	±26,5 µm	0,3 µm	2 µm	269
167-376	1300 mm	11,9	±27 µm	0,3 µm	2 µm	275
167-377	1325 mm	11,9	±27,5 µm	0,3 µm	2 µm	280
167-378	1350 mm	11,9	±28 µm	0,3 µm	2 µm	285
167-379	1375 mm	11,9	±28,5 µm	0,3 µm	2 µm	291
167-380	1400 mm	11,9	±29 µm	0,3 µm	2 µm	296
167-381	1425 mm	11,9	±29,5 µm	0,3 µm	2 µm	301
167-382	1450 mm	11,9	±30 µm	0,3 µm	2 µm	306
167-383	1475 mm	11,9	±30,5 µm	0,3 µm	2 µm	312
167-384	1500 mm	11,9	±31 µm	0,3 µm	2 µm	317
167-385	1525 mm	11,9	±31,5 µm	0,3 µm	2 µm	322
167-386	1550 mm	11,9	±32 µm	0,3 µm	2 µm	328
167-387	1575 mm	11,9	±32,5 µm	0,3 µm	2 µm	333
167-388	1600 mm	11,9	±33 µm	0,3 µm	2 µm	338
167-389	1625 mm	11,9	±33,5 µm	0,3 µm	2 µm	343
167-390	1650 mm	11,9	±34 µm	0,3 µm	2 µm	349
167-391	1675 mm	11,9	±34,5 µm	0,3 µm	2 µm	354
167-392	1700 mm	11,9	±35 µm	0,3 µm	2 µm	359
167-393	1725 mm	11,9	±35,5 µm	0,3 µm	2 µm	364
167-394	1750 mm	11,9	±36 µm	0,3 µm	2 µm	370
167-395	1775 mm	11,9	±36,5 µm	0,3 µm	2 µm	375
167-396	1800 mm	11,9	±37 µm	0,3 µm	2 µm	380
167-397	1825 mm	11,9	±37,5 µm	0,3 µm	2 µm	386
167-398	1850 mm	11,9	±38 µm	0,3 µm	2 µm	391
167-399	1875 mm	11,9	±38,5 µm	0,3 µm	2 µm	396
167-400	1900 mm	11,9	±39 µm	0,3 µm	2 µm	401
167-401	1925 mm	11,9	±39,5 µm	0,3 µm	2 µm	407
167-402	1950 mm	11,9	±40 µm	0,3 µm	2 µm	412
167-403	1975 mm	11,9	±40,5 µm	0,3 µm	2 µm	417
167-404	2000 mm	11,9	±41 µm	0,3 µm	2 µm	423

Specificaties

Meetvlakken

Gelept



1000-2000 mm

Schroefmaat instelkalibers voor schroefdraadmeting

Instelkalibers Metrisch 60°

Gebruikt voor het nauwkeurig afstellen van schroefmaten voor schroefdraadmeting.

Metrisch		Hoek 60°	
Nr.	Lengte (L)	Nauwkeurigheid	
167-261	25 mm	±4 µm	
167-262	50 mm	±5 µm	
167-263	75 mm	±6 µm	
167-264	100 mm	±7 µm	
167-265	125 mm	±8 µm	
167-266	150 mm	±9 µm	
167-267	175 mm	±10 µm	
167-268	200 mm	±11 µm	
167-269	225 mm	±12 µm	
167-270	250 mm	±13 µm	
167-271	275 mm	±14 µm	



Instelmaat voor Wothworth 55°

Gebruikt voor het nauwkeurig afstellen van schroefmaten voor schroefdraadmeting.

Metrisch		Hoek 55°	
Nr.	Lengte (L)	Nauwkeurigheid	
167-272	25 mm	±4 µm	
167-273	50 mm	±5 µm	
167-274	75 mm	±6 µm	
167-275	100 mm	±7 µm	
167-276	125 mm	±8 µm	
167-277	150 mm	±9 µm	
167-278	175 mm	±10 µm	
167-279	200 mm	±11 µm	
167-280	225 mm	±12 µm	
167-281	250 mm	±13 µm	
167-282	275 mm	±14 µm	



Instelkalibers voor schroefmaten met V-aambeeld

Series 167

Dit zijn instelmaten die ontworpen zijn voor het nauwkeurig instellen van schroefmaten met V-aambeeld.

Metrisch			
Nr.	Lengte (L)	Nauwkeurigheid	Opmerkingen
167-327	5 mm	±2 µm	Plug
167-328	10 mm	±2 µm	Plug
167-329	25 mm	±2 µm	Plug
167-330	40 mm	±3 µm	Ring
167-331	55 mm	±3 µm	Ring
167-332	70 mm	±3 µm	Ring
167-333	85 mm	±3 µm	Ring
167-334	100 mm	Zie specificatietabel	Ring
167-335	115 mm	Zie specificatietabel	Ring
167-336	130 mm	Zie specificatietabel	Ring



3-draads meetprincipe

Serie 313

Deze drie-draads meetmethode is één van de meest nauwkeurige procedures voor bepaling van de flankendiameter van schroefdraad. Het biedt u de volgende voordelen:

- De meetdraden zijn gehard en precisie gelept.
- Ze worden geplaatst op de spindel en het aambeeld van een buitenschroefmaat, het mogelijk makend de flankendiameter te meten van een schroefdraad.



313-101

1) Set meetdraden

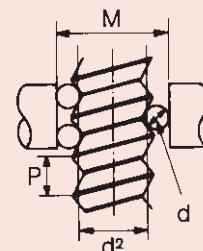
Nr.	Nauwkeurigheid	Opmerkingen	Inclusief de modellen
313-101	DIN 2269, Klasse 1	Voor schroefmaat met spindeldiameter 6,35mm	18 paar draden D=0,17 mm - 3,2mm
313-102	DIN 2269, Klasse 1	Voor schroefmaat met spindeldiameter 8mm	18 paar draden D=0,17 mm - 3,2mm

Draden worden geleverd als paar voor plaatsing op \varnothing 6,35

Nr.	Diameter (D)	Nauwkeurigheid
952131	0,17 mm	DIN 2269, Klasse 1
952132	0,195 mm	DIN 2269, Klasse 1
952133	0,22 mm	DIN 2269, Klasse 1
952134	0,25 mm	DIN 2269, Klasse 1
952135	0,29 mm	DIN 2269, Klasse 1
952136	0,335 mm	DIN 2269, Klasse 1
952137	0,39 mm	DIN 2269, Klasse 1
952138	0,445 mm	DIN 2269, Klasse 1
952139	0,53 mm	DIN 2269, Klasse 1
952140	0,62 mm	DIN 2269, Klasse 1
952141	0,725 mm	DIN 2269, Klasse 1
952142	0,895 mm	DIN 2269, Klasse 1
952143	1,1 mm	DIN 2269, Klasse 1
952144	1,35 mm	DIN 2269, Klasse 1
952145	1,65 mm	DIN 2269, Klasse 1
952146	2,05 mm	DIN 2269, Klasse 1
952147	2,55 mm	DIN 2269, Klasse 1
952148	3,2 mm	DIN 2269, Klasse 1

Draden worden geleverd als paar voor plaatsing op \varnothing 8

Nr.	Diameter (D)	Nauwkeurigheid
952149	0,17 mm	DIN 2269, Klasse 1
952150	0,195 mm	DIN 2269, Klasse 1
952151	0,22 mm	DIN 2269, Klasse 1
952152	0,25 mm	DIN 2269, Klasse 1
952153	0,29 mm	DIN 2269, Klasse 1
952154	0,335 mm	DIN 2269, Klasse 1
952155	0,39 mm	DIN 2269, Klasse 1
952156	0,445 mm	DIN 2269, Klasse 1
952157	0,53 mm	DIN 2269, Klasse 1
952158	0,62 mm	DIN 2269, Klasse 1
952159	0,725 mm	DIN 2269, Klasse 1
952160	0,895 mm	DIN 2269, Klasse 1
952161	1,1 mm	DIN 2269, Klasse 1
952162	1,35 mm	DIN 2269, Klasse 1
952163	1,65 mm	DIN 2269, Klasse 1
952164	2,05 mm	DIN 2269, Klasse 1
952165	2,55 mm	DIN 2269, Klasse 1
952166	3,2 mm	DIN 2269, Klasse 1



\varnothing Schroefdraad	Spoed	Flanken \varnothing d_2	Meetdraad \varnothing d_D	Testwaarde	
	P			M	M-d ₂
M 1	0,25	0,838	0,170	1,133	0,295
M 1,2	0,25	1,038	0,170	1,332	0,294
M 1,4	0,30	1,205	0,170	1,456	0,251
M 1,7	0,35	1,473	0,220	1,831	0,358
M 2	0,40	1,740	0,250	2,145	0,405
M 2,3	0,40	2,040	0,250	2,444	0,404
M 2,6	0,45	2,308	0,290	2,789	0,481
M 3	0,50	2,675	0,290	3,113	0,438
M 3,5	0,60	3,110	0,335	3,596	0,486
M 4	0,70	3,545	0,455	4,305	0,760
M 5	0,80	4,480	0,455	5,153	0,673
M 6	1,00	5,350	0,620	6,346	0,996
M 8	1,25	7,188	0,725	8,282	1,094
M 10	1,50	9,026	0,895	10,414	1,388
M 12	1,75	10,863	1,100	12,650	1,787
M 14	2,00	12,701	1,350	15,021	2,320
\varnothing Schroefdraad	Spoed	Flanken \varnothing d_2	Meetdraad \varnothing d_D	Testwaarde	
	P			M	M-d ₂
M 16	2,00	14,701	1,350	17,021	2,320
M 20	2,50	18,376	1,650	21,163	2,787
M 22	2,50	20,376	1,650	23,163	2,787
M 24	3,00	22,051	2,050	25,606	3,555
M 27	3,00	25,051	2,050	28,605	3,554
M 30	3,50	27,727	2,050	30,848	3,121
M 33	3,50	30,727	2,050	33,848	3,121
M 36	4,00	33,402	2,550	37,591	4,189
M 39	4,00	36,402	2,550	40,590	4,188
M 42	4,50	39,077	2,550	42,832	3,755
M 45	4,50	42,077	2,550	45,832	3,755
M 48	5,00	44,752	3,200	50,025	5,273
M 52	5,00	48,752	3,200	54,024	5,272
M 56	5,50	52,428	3,200	57,267	4,839
M 60	5,50	56,428	3,200	61,267	4,839

Statieven voor schroefmaten

Serie 156

Dit is een schroefmaatstatief die u de volgende voordelen biedt:

- U heeft beide handen vrij voor de meting en positionering van het werkstuk
- Ontworpen voor seriemetingen in productie en kwaliteitscontrole.



156-105-10

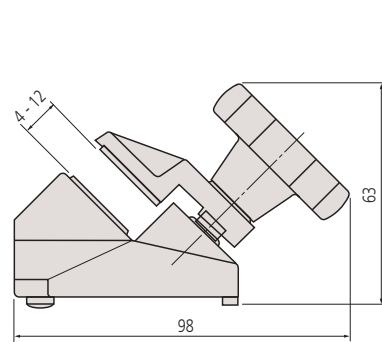


156-101-10

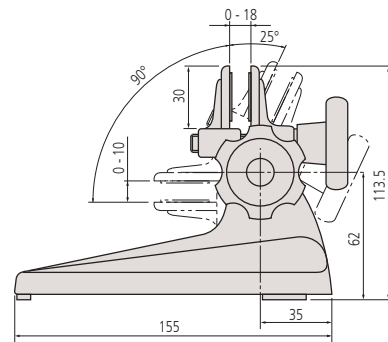


156-102

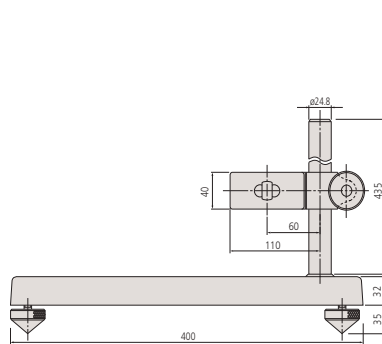
Nr.	Schroefmaat bereik	Opmerkingen	Gewicht [g]
156-105-10	0-50 mm	Vaste hoek 45°	700
156-101-10	0 - 100 mm	Model met verstelbare hoek	1210
156-102	100-300 mm	Verticale uitvoering	9000
156-103	300-1000 mm	Verticale uitvoering	8500



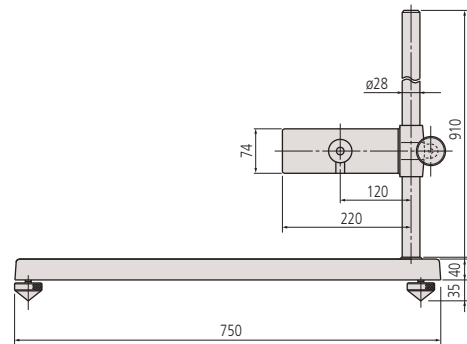
156-105-10



156-101-10



156-102



156-103

Gekleurde ratels en knoppen

Schroefmaat accessoires



Kleur gecodeerde ratels



Kleur gecodeerde ratelkappen voor schroefmaten met duo-ratel serie 102-7XX, QuantuMike en serie 293 met duo-ratel



Gekleurde ratelkappen voor analoge schroefmaat 0-300 mm

Nr.	Kleur
985056	Zwart
985061	Rood
985081	Blauw
985071	Geel
985076	Groen
985066	Bruin
04GZA239	Grijs

Gekleurde ratelkappen voor analoge schroefmaat 300-1000 mm

Nr.	Kleur
04GZA243	Grijs

Gekleurde ratelkappen voor digitale schroefmaten 0-300 mm

Nr.	Kleur
04GZA241	Grijs

Kleur gecodeerde ratelkappen voor series 102-7XX, QuantuMike en serie 293 met duo-ratel

Nr.	Kleur
04AAB208	Grijs
04GAA900	Rood
04GAA901	Geel
04GAA902	Groen
04GAA903	Blauw
04GAA899	Zwart



Toepassingsvoorbeeld

Kogelopzetstuk

Kogelopzetstuk

- Kogelopzetstuk passend op schroefmatenaambeelden (alleen $\varnothing 6,35$ mm)



101468M

Metrisch

Nr.	Diameter (D)
101468M	5 mm

Planparallelglazen

Serie 157

Deze optische planglazen maken controle van schroefmaten en andere meetinstrumenten mogelijk.

Zij bieden de volgende voordelen:

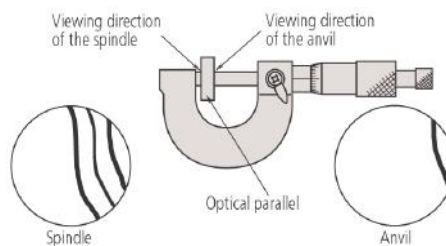
- Met behulp van optische interferentie kunnen de meetvlakken van schroefmaten gecontroleerd worden op vlakheid en evenwijdigheid.



157-904

Metrisch

Nr.	Diameter (D)	Vlakheid	Paralleliteit	Opmerkingen	Inclusief de modellen
157-904	30 mm	0,1 μ m	0,2 μ m	Voor schroefmaat meetbereik 25 - 50 mm	157-105 (25 mm), 157-106 (25,12 mm), 157-107 (25,25 mm), 157-108 (25,37 mm)



Controle van een schroefmaat op vlakheid en evenwijdigheid van het aanbeeld en spindelvlakken : vlakheid kan men aflezen aan de rechtheid en regelmatige verdeling van de interferentiestrepen, en evenwijdigheid door het aantal zichtbare strepen.

Planglazen

Serie 158

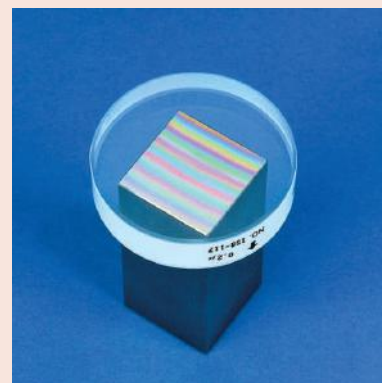
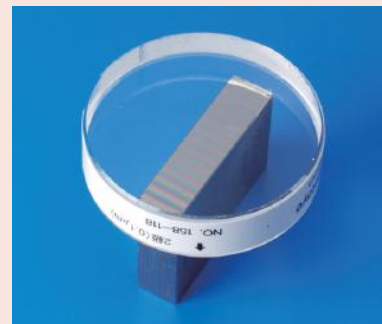
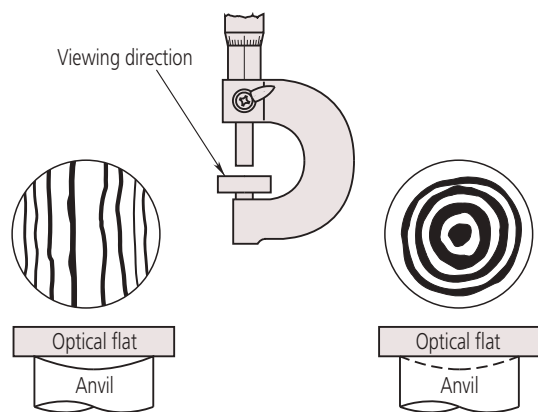
Deze optische planglazen zijn essentieel gereedschap voor het controleren van vlakheid van reflecterende vlakken zoals eindmaten en instelmaten, door de optische interferentie technologie.



158-118

Metrisch

Nr.	Lengte (L)	Diameter (D)	Vlakheid
158-117	12 mm	45 mm	0,2 μm
158-118	12 mm	45 mm	0,1 μm
158-119	15 mm	60 mm	0,2 μm
158-120	15 mm	60 mm	0,1 μm



Digitale inbouwschroefmaat

Serie 164

Dit is een digitale schroefmaat met niet-roterende spindel. Deze biedt u de volgende voordelen:

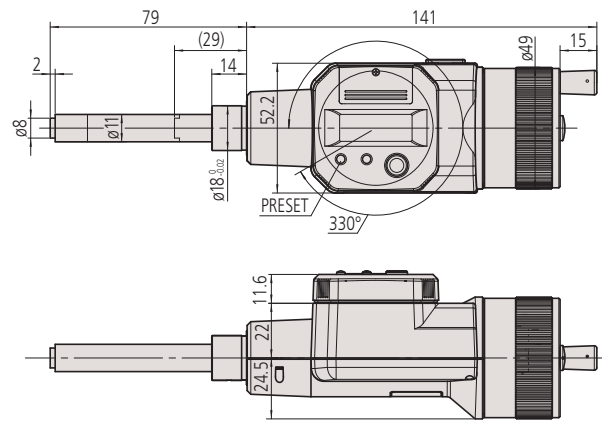
- Roteerbaar display, hardmetalen meetvlak en niet-roterende spindel.
- Uitstekend geschikt voor inbouw in machines en meetsystemen.



164-163

Metrisch

Nr.	Bereik [mm]	Aflezing	Maximum Toelaatbare Fout MPE	Spindeluiteinde	Spindel-spoed [mm]	Schacht Ø [mm]	Schacht	Opmerkingen	Gewicht [g]
164-163	0 - 50	0,001 mm	±3 µm	Vlak	0,5	18	vlak	Stilstaande spindel	490



164-163

(): met spindel volledig ingetrokken

Funcies	Serie 164
ZERO / ABS omschakeling	●
Automatische uitschakeling (na 20 minuten niet gebruikt)	●
2 x PRESET	●
Telrichting omschakeling	●

Specificaties

Weergave	LCD karakterhoogte 7,5 mm
Meetvlakken	hardmetaal
Stroomvoorziening	2 batterijen SR-44
Levensduur batterij	Ong. 1,8 jaar

Optionele accessoires

Nr.	Omschrijving
959149	Digimatic kabel, recht met dataknop, 1 m
959150	Digimatic kabel met dataknop, 2 m
06AFM380C	USB Input Tool Direct (Digimatic naar USB), recht met Dataknop
02AZD880G	U-WAVE-T (zender) met geluidssignaal, Draadloze zender
02AZD730G	U-WAVE-T, zender IP67 model
02AZD790C	U-Wave Kabel C, recht met Dataknop

Verbruiksartikel

Nr.	Omschrijving
938882	Batterij SR-44



164-163 toepassing

Digitale inbouwschroefmaat met 10 mm schacht

Serie 350

Deze inbouwschroefmaat heeft een 25mm bereik en een 10mm schacht, en biedt de volgende voordelen:

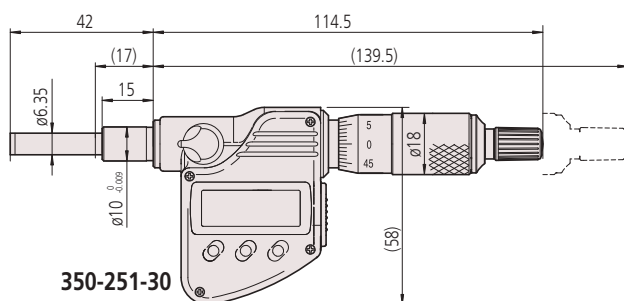
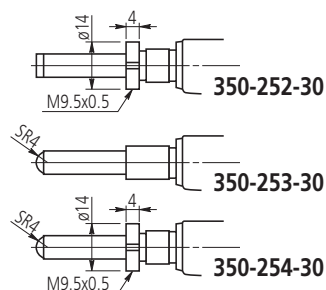
- Voor inbouw in machines en meetinstrumenten.
- Meetwaarden worden duidelijk weergegeven in 0,001 mm oplopend.
- Opspandiameter: 10 mm.



350-251-30

Metrisch

Nr.	Bereik [mm]	Aflezings	Maximum Toelaatbare Fout MPE	Spindeluit-einde	Spindel-spoed [mm]	Schacht Ø [mm]	Schacht	Opspan-breedte voor span-moer [mm]	Gewicht [g]
350-251-30	0 - 25	0,001 mm	±2 µm	Vlak	0,5	10	Glad		230
350-252-30	0 - 25	0,001 mm	±2 µm	Vlak	0,5	10	Met span-moer	11,5	230
350-253-30	0 - 25	0,001 mm	±2 µm	bolvormig (SR4)	0,5	10	Glad		230
350-254-30	0 - 25	0,001 mm	±2 µm	bolvormig (SR4)	0,5	10	Met span-moer	11,5	230



(): met spindel volledig teruggetrokken

Functies	Serie 350
ZERO / ABS omschakeling	●
Automatische uitschakeling (na 20 minuten niet gebruikt)	●
Functieblokkering	●
HOLD	●
2 x PRESET	●

Specificaties

Weergave	LCD, karakterhoogte 7,5 mm
Meetvlakken	Hardmetaal
Meetspindel	Met spindelblokkering, ø 6,35 mm, spindel spoed 0,5 mm
schaal	Trommel en nonius mat verchromd
Stroomvoorziening	Batterij SR-44
Levensduur batterij	Ong. 2,4 jaar

Optionele accessoires

Nr.	Omschrijving
05CZA662	Digimatic kabel 1m, 1m, Schroefmaat model
05CZA663	Digimatic kabel 2m, IP type schroefmaat model
06AFM380B	USB input tool direct kabel B, Met Data knop IP schroefmaat model
264-622	U-WAVE fit zender, IP67, voor schroefmaat
264-623	U-WAVE fit, zoemer Type, Draadloze zender voor schroefmaat
264-627	U-WAVE Bluetooth, Zoemer model, Draadloze zender voor Schroefmaat
264-626	U-WAVE Bluetooth, IP67, U-WAVE fit Bluetooth zender voor schroefmaat IP67
02AZF310	Connector voor U-wave fit, IP Type

Verbruiksartikel

Nr.	Omschrijving
938882	Batterij SR-44

Digitale inbouwschroefmaat met 12 mm schacht

Funcities	Serie 350
ZERO / ABS omschakeling	●
Automatische uitschakeling (na 20 minuten niet gebruikt)	●
Funcieblokkering	●
HOLD	●
2 x PRESET	●

Specificaties

Weergave	LCD, karakterhoogte 7,5 mm
Meetvlakken	Hardmetaal
Meetspindel	Met spindelblokkering, ϕ 6,35 mm, spindelspoed 0,5 mm
schaal	Trommel en nonius mat verchroomd
Stroomvoorziening	batterij SR-44
Levensduur batterij	Ong. 2,4 jaar

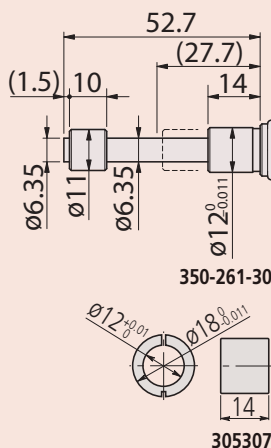
Optionele accessoires

Nr.	Omschrijving
05CZA662	Digimatic kabel 1m, 1m, Schroefmaat model
05CZA663	Digimatic kabel 2m, IP type schroefmaat model
06AFM380B	USB input tool direct kabel B, Met Data knop IP schroefmaat model
264-622	U-WAVE fit zender, IP67, voor schroefmaat
264-623	U-WAVE fit, zoemer Type, Draadloze zender voor schroefmaat
264-626	U-WAVE Bluetooth, IP67, U-WAVE fit Bluetooth zender voor schroefmaat IP67
264-627	U-WAVE Bluetooth, Zoemer model, Draadloze zender voor Schroefmaat
02AZF310	Connector voor U-wave fit, IP Type

Verbruiksartikel

Nr.	Omschrijving
938882	Batterij SR-44
305307	Bus voor 350-261-10
306625	Bus voor 350-271-10, 350-273-10

306625 Standaard voor 350-271-10, 350-273-10
305307 Standaard voor 350-261-10



Serie 350

Deze inbouwschroefmaat heeft een bereik van 25mm en een 12mm schacht en biedt u de volgende voordelen:

- Voor inbouw in machines en meetsystemen
- De uitstekende stof- en waterbestendigheid (IP65 beschermingsklasse) maakt gebruik mogelijk in machine omstandigheden met spatende vloeistoffen (behalve modellen met draadschacht).
- Meetwaarden worden helder weergegeven oplopend met 0,001mm.



IP65

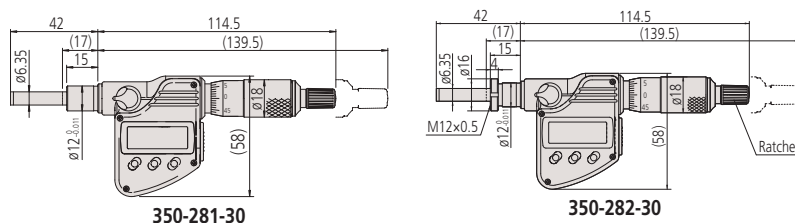


350-281-30

350-282-30

Metrisch

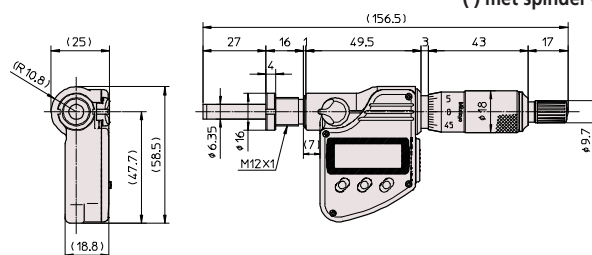
Nr.	Bereik [mm]	Aflezings	Maximum Toelaatbare Fout MPE	Spindeluiteinde	Spindelspoed [mm]	Schacht ϕ [mm]	Schacht	Opspanbreedte voor spanmoer [mm]	Opmerkingen	Gewicht [g]
350-271-30	0 - 25	0,001 mm	$\pm 2 \mu\text{m}$	Vlak	0,5	12	Glad		IP65	230
350-272-30	0 - 25	0,001 mm	$\pm 2 \mu\text{m}$	Vlak	0,5	12	Met spanmoer	11,5	draadschacht	230
350-273-30	0 - 25	0,001 mm	$\pm 2 \mu\text{m}$	bolvormig (SR4)	0,5	12	Glad		IP65	230
350-274-30	0 - 25	0,001 mm	$\pm 2 \mu\text{m}$	bolvormig (SR4)	0,5	12	Met spanmoer	11,5	draadschacht	230
350-281-30	0 - 25	0,001 mm	$\pm 2 \mu\text{m}$	Vlak	0,5	12	Glad		IP65	230
350-282-30	0 - 25	0,001 mm	$\pm 2 \mu\text{m}$	Vlak	0,5	12	Met spanmoer	11,5	IP65	230
350-283-30	0 - 25	0,001 mm	$\pm 2 \mu\text{m}$	bolvormig (SR4)	0,5	12	Glad		IP65	230
350-284-30	0 - 25	0,001 mm	$\pm 2 \mu\text{m}$	bolvormig (SR4)	0,5	12	Met spanmoer	11,5	IP65	230
350-261-30	0 - 25	0,001 mm	$\pm 2 \mu\text{m}$	Vlak	0,5	12	Glad		IP65, met niet roterend meetvlak zonder ratel	235



350-281-30

350-282-30

() met spindel volledig ingetrokken



350-272-30

Inbouwschroefmaten met teller

Serie 250 - Teller model

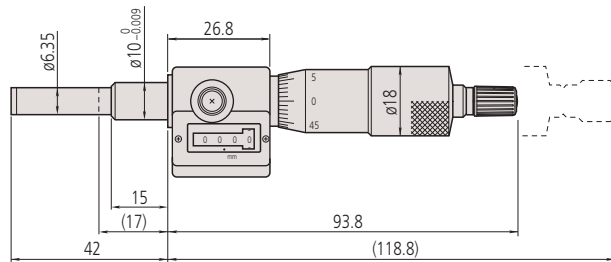
Dit model met telwerk is een inbouwschroefmaat met een mechanische teller.



250-301

Metrisch

Nr.	Bereik [mm]	Schaalverdeling	Maximum Toelaatbare Fout MPE	Spindeluiteinde	Spindelspoed [mm]	Schacht Ø [mm]	Schacht	Gewicht [g]
250-301	0 - 25	0,01 mm	±2 µm	Vlak	0,5	10	Glad	165



250-301

Micro vijzel

Serie 7

Deze micro vijzel maakt het eenvoudig instellen mogelijk onder een zware belasting. Het biedt de volgende voordelen:

- Instellingen kunnen eenvoudig gemaakt worden onder zware belasting.
- Voor het nauwkeurig niveleren van machines, vlakplaten en andere precisie instrumenten.

Metrisch

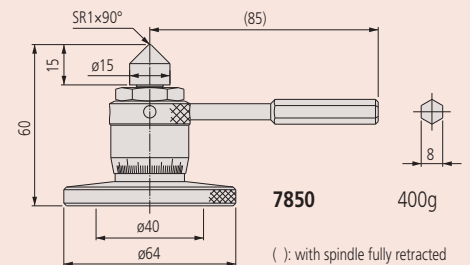
Nr.	Schaalverdeling	Bereik [mm]	Opmerkingen	Gewicht [g]
7850	0,01 mm	60 - 75	Max. belasting: 400kg	400

Specificaties

Meetspindel	Met spindelblokkering, ø 6,35 mm, spindelspoed 0,5 mm
Meetvlakken	Hardmetaal
schaal	<ul style="list-style-type: none"> • Trommel en nonius matverchroomd • Wit geanodiseerd aluminium

Specificaties

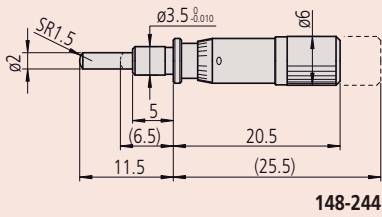
Meetvlakken	Gehard staal (>60 HRC)
-------------	------------------------



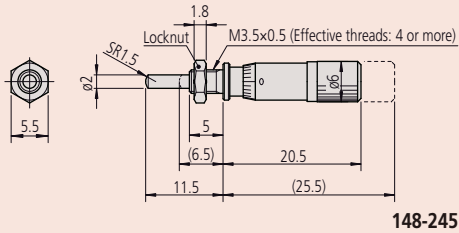
Inbouwschroefmaat met fijnverstelling spindel 5mm en 6,5mm bereik

Specificaties
Meetvlakken

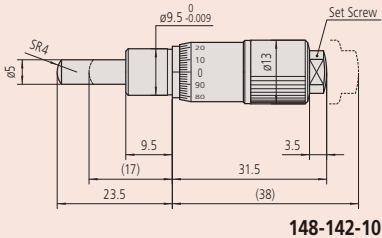
Gehard staal (>60 HRC)



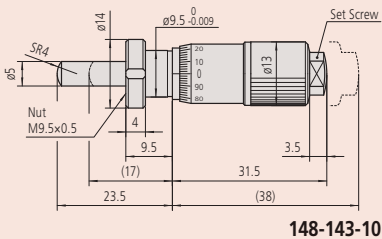
148-244



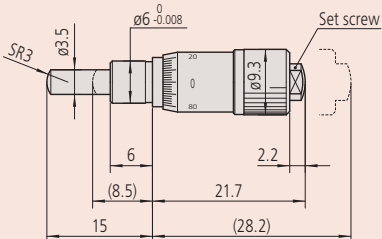
148-245



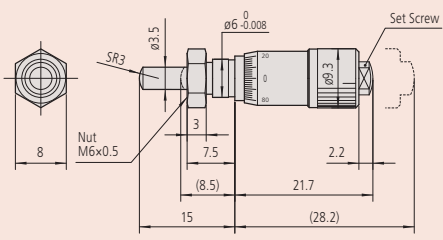
148-142-10



148-143-10



148-242-10



148-243-10

Serie 148 - Fijnverstelling van 0,1 mm/omw.

Deze inbouwschroefmaat heeft een erg fijne spindelverstelling van 0,1mm/omw. Zij bieden de volgende voordelen:

- Kleine afmeting inbouwschroefmaat met extreem fijne spoed van 0,1 mm/omw.
- Geschikt voor fijnverstellingstoepassingen in wetenschappelijke apparaten.



148-244



148-245



148-142-10



148-143-10



148-242-10



148-243-10



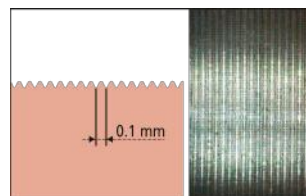
148-342-10



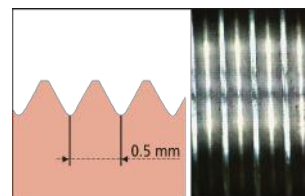
148-343-10

Metrisch

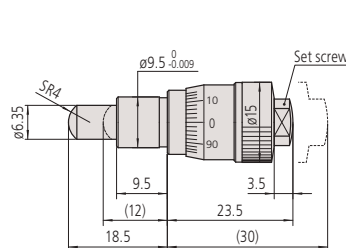
Nr.	Bereik [mm]	Schaalverdeling	Maximum Toelaatbare Fout MPE	Spindeluiteinde	Spindelspoed [mm]	Schacht Ø [mm]	Schacht	Opspanbreedte voor spanmoer [mm]	Gewicht [g]
148-244	0 - 5	0,004 mm	±5 µm	Bolvormig (SR1,5)	0,1	3,5	Glad		4
148-245	0 - 5	0,004 mm	±5 µm	Bolvormig (SR1,5)	0,1	3,5	Met spanmoer	3	5
148-142-10	0 - 6,5	0,002 mm	±2 µm	Bolvormig (SR4)	0,1	9,5	Glad		31
148-143-10	0 - 6,5	0,002 mm	±2 µm	Bolvormig (SR4)	0,1 mm	9,5	Met spanmoer	6	34
148-342-10	0 - 6,5	0,002 mm	±2 µm	Bolvormig (SR4)	0,1	9,5	Glad		29
148-343-10	0 - 6,5	0,002 mm	±2 µm	Bolvormig (SR4)	0,1	9,5	Met spanmoer	6	31
148-242-10	0 - 6,5	0,002 mm	±5 µm	bolvormig (SR3)	0,1	6	Glad		10
148-243-10	0 - 6,5	0,002 mm	±5 µm	Bolvormig (SR3)	0,1	6	Met spanmoer	4	10



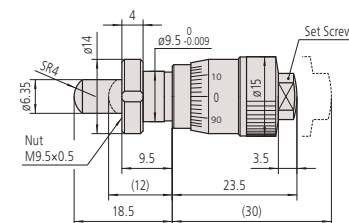
Spoed 0,1 mm



Spoed 0,5 mm



148-342-10



148-343-10

(): met spindel volledig ingetrokken

Extra smalle Inbouwschroefmaat 5 mm en 6,5 mm bereik

Serie 148 - Ultra smal

Deze zeer compacte inbouwschroefmaten maken eenvoudige inbouw in machines mogelijk.



148-215



148-216



148-201-10



148-203-10

Specificaties

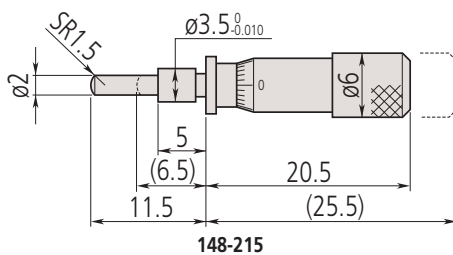
Meetvlakken

Gehard staal (>60 HRC)

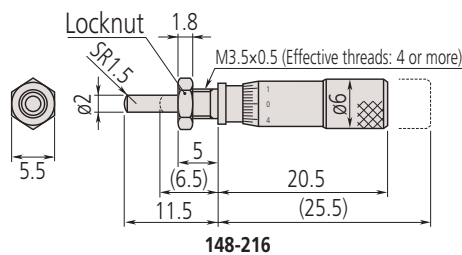


Metrisch

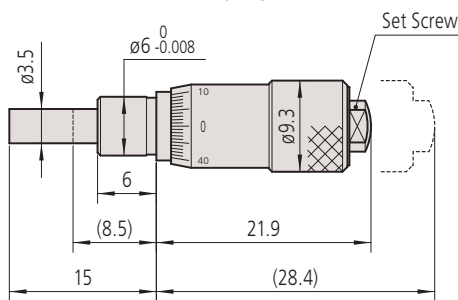
Nr.	Bereik [mm]	Schaalverdeling	Maximum Toelaatbare Fout MPE	Spindeluiteinde	Spindelspoed [mm]	Schacht Ø [mm]	Schacht	Opspanbreedte voor spanmoer [mm]	Speciale kenmerken	Gewicht [g]
148-215	0 - 5	0,02 mm	±5 µm	Bolvormig (SR1,5)	0,5	3,5	Glad			4
148-216	0 - 5	0,02 mm	±5 µm	Bolvormig (SR1,5)	0,5	3,5	Met spanmoer	3		4
148-201-10	0 - 6,5	0,01 mm	±5 µm	Vlak	0,5	6	Glad			10
148-203-10	0 - 6,5	0,01 mm	±5 µm	Vlak	0,5	6	Met spanmoer	4		10
148-205-10	0 - 6,5	0,01 mm	±5 µm	Bolvormig (SR3)	0,5	6	Glad			10
148-207-10	0 - 6,5	0,01 mm	±5 µm	Bolvormig (SR3)	0,5	6	Met spanmoer	4		10
148-209-10	0 - 6,5	0,01 mm	±5 µm	Vlak	0,5	6	Glad		Omgekeerde afl.	10
148-211-10	0 - 6,5	0,01 mm	±5 µm	Vlak	0,5 mm	6 mm	Met spanmoer	4	Omgekeerde afl.	10



148-215

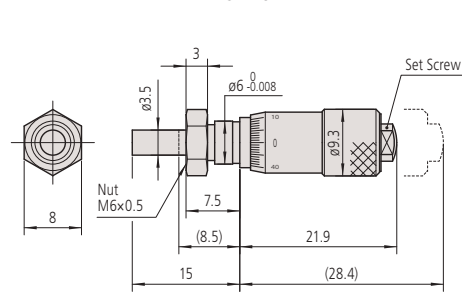


148-216

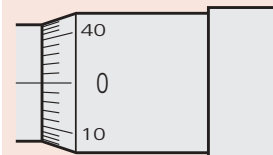


148-201-10

(): met spindel volledig ingetrokken



148-203-10



148-209-10 148-211-10 Omgekeerde aflezing

Inbouwschroefmaten 6,5 mm of 13 mm

Specificaties

Meetvlakken

Gehard staal (>60 HRC)

Serie 148 - Fijnverstelling van 0,25 mm/omw

Deze inbouwschroefmaten zijn een standaard, klein model met 13mm meetbereik. Zij bieden de volgende voordelen:

- Fijne spindelspoed van 0,25 mm/omw. voor een nauwkeurige verstelling



148-132-10



148-133-10



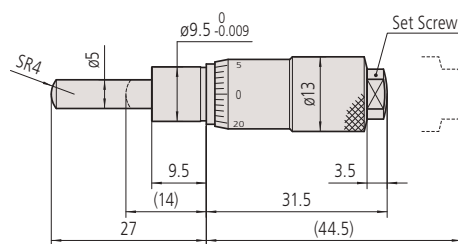
148-322-10



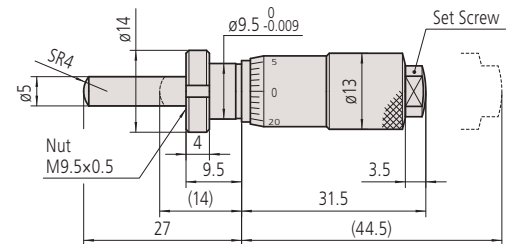
148-323-10

Metrisch

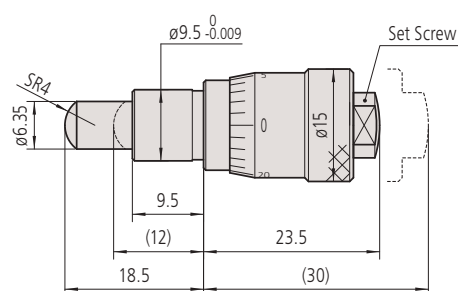
Nr.	Bereik [mm]	Schaalverdeling	Maximum Toelaatbare Fout MPE	Spindeluiteinde	Spindelspoed [mm]	Schacht Ø [mm]	Schacht	Opspanbreedte voor spanmoer [mm]	Gewicht [g]
148-132-10	0 - 13	0,01 mm	±2 µm	bolvormig (SR4)	0,25	9,5	Glad		30
148-133-10	0 - 13	0,01 mm	±2 µm	Bolvormig (SR4)	0,25	9,5	Met spanmoer	6	35
148-322-10	0 - 6,5	0,01 mm	±2 µm	Bolvormig (SR4)	0,25	9,5 mm	Glad		30
148-323-10	0 - 6,5	0,01 mm	±2 µm	Bolvormig (SR4)	0,25	9,5 mm	Met spanmoer	6	35



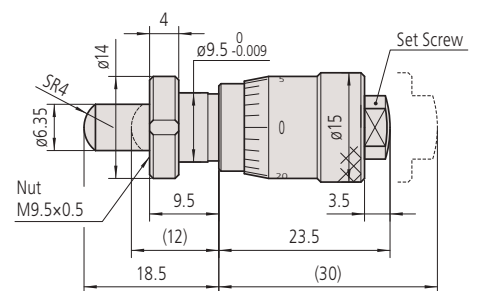
148-132-10



148-133-10



148-322-10



148-323-10

(): met spindel volledig ingetrokken

Inbouwschroefmaten met grote trommel

Serie 148 - Grote trommeldiameter voor afleesgemak

Deze inbouwschroefmaat kenmerkt zich door een grote trommeldiameter voor een eenvoudige aflezing.



148-301-10



148-302-10



148-303-10



148-309-10



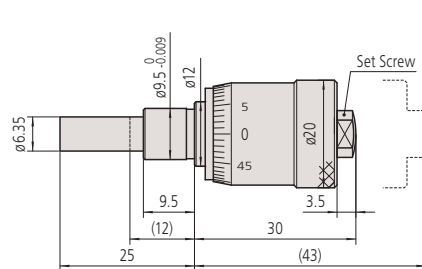
148-310-10



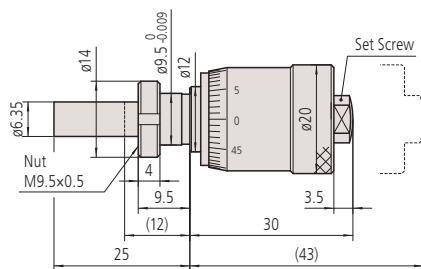
148-311-10

Metrisch

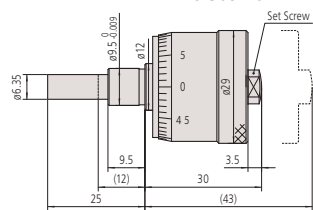
Nr.	Bereik [mm]	Schaalverdeling	Maximum Toelaatbare Fout MPE	Spindeluiteinde	Spindelspoed [mm]	Schacht Ø [mm]	Schacht	Opspanbreedte voor spanmoer [mm]	Trommel Ø	Gewicht [g]
148-301-10	0 - 6,5	0,01 mm	±2 µm	Vlak	0,5	9,5	Glad		15 mm	26
148-302-10	0 - 6,5	0,01 mm	±2 µm	Vlak	0,5	9,5	Met spanmoer	6	15 mm	26
148-303-10	0 - 6,5	0,01 mm	±2 µm	Vlak	0,5	9,5	Glad		20 mm	39
148-304-10	0 - 6,5	0,01 mm	±2 µm	Vlak	0,5	9,5	Met spanmoer	6	20 mm	39
148-313-10	0 - 6,5	0,01 mm	±2 µm	bolvormig (SR4)	0,5	9,5	Glad		15 mm	26
148-314-10	0 - 6,5	0,01 mm	±2 µm	bolvormig (SR4)	0,5	9,5	Met spanmoer	6	15 mm	26
148-307-10	0 - 13	0,01 mm	±2 µm	Vlak	0,5	9,5	Glad		15 mm	35
148-308-10	0 - 13	0,01 mm	±2 µm	Vlak	0,5	9,5	Met spanmoer	6	15 mm	35
148-309-10	0 - 13	0,01 mm	±2 µm	Vlak	0,5	9,5	Glad		20 mm	55
148-310-10	0 - 13	0,01 mm	±2 µm	Vlak	0,5	9,5	Met spanmoer	6	20 mm	55
148-311-10	0 - 13	0,01 mm	±2 µm	Vlak	0,5	9,5	Glad		29 mm	103
148-312-10	0 - 13	0,01 mm	±2 µm	Vlak	0,5	9,5	Met spanmoer	6	29 mm	103



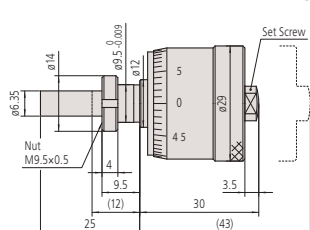
148-309-10



148-310-10



148-311-10



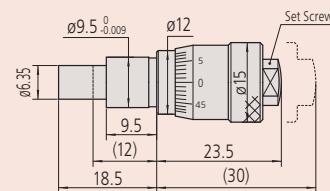
148-312-10

(): met spindel volledig ingetrokken

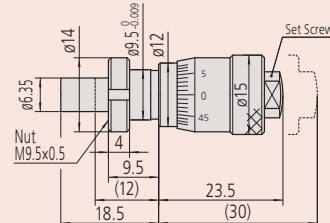
Specificaties

Meetvlakken

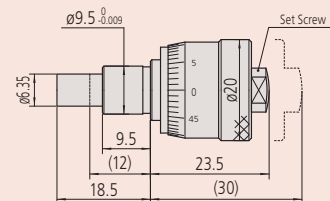
Gehard staal (>60 HRC)



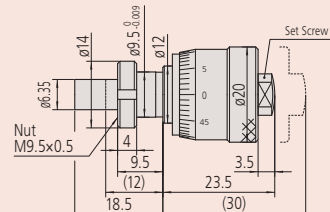
148-301-10



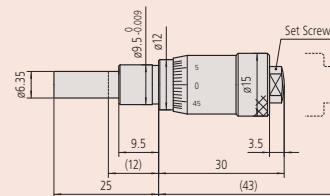
148-302-10



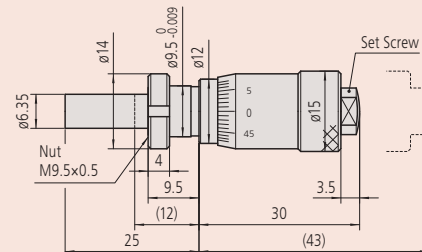
148-303-10



148-304-10



148-307-10



148-308-10

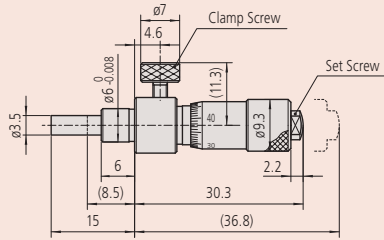
Inbouwschroefmaat 6,5 mm bereik met spindelblokkering

Specificaties
Meetvlakken

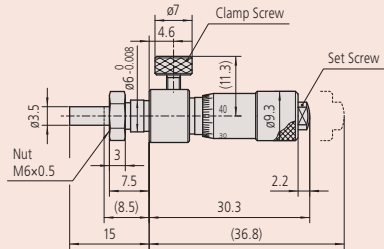
Gehard staal (>60 HRC)

Serie 148 - met spindelblokkering

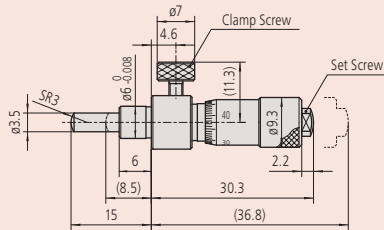
Deze inbouwschroefmaat heeft een gekartelde vastzetschroef zodat de spindel in iedere positie vastgezet kan worden.



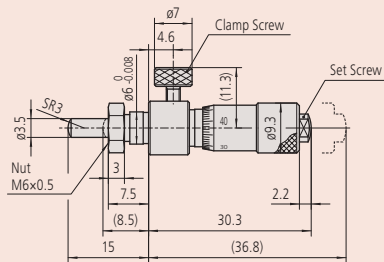
148-220-10



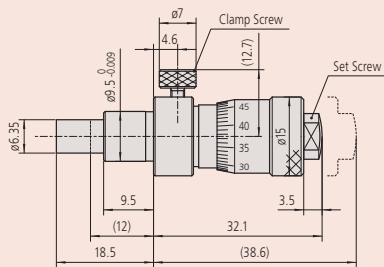
148-221-10



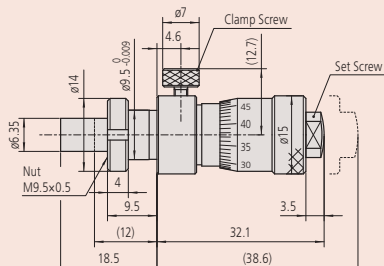
148-222-10



148-223-10



148-316-10



148-317-10



148-220-10



148-221-10



148-222-10



148-223-10



148-316-10



148-317-10



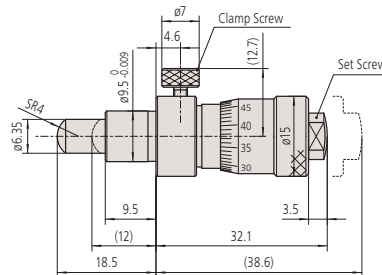
148-318-10



148-319-10

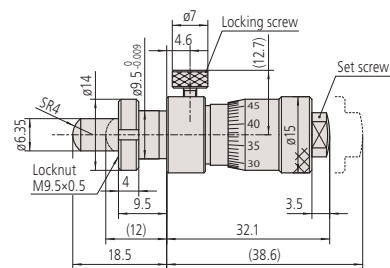
Metrisch

Nr.	Bereik [mm]	Schaalverdeling	Maximum Toelaatbare Fout MPE	Spindeluiteinde	Spindel-spoed [mm]	Schacht Ø [mm]	Schacht	Opspanbreedte voor spanmoer [mm]	Gewicht [g]
148-220-10	0 - 6,5	0,01 mm	±5 µm	Vlak	0,5	6	Glad		16
148-221-10	0 - 6,5	0,01 mm	±5 µm	Vlak	0,5	6	Met spanmoer	4	17
148-222-10	0 - 6,5	0,01 mm	±5 µm	Bolvormig (SR3)	0,5	6	Glad		16
148-223-10	0 - 6,5	0,01 mm	± 5 µm	Bolvormig (SR3)	0,5 mm	6	Met spanmoer	4	17
148-316-10	0 - 6,5	0,01 mm	±2 µm	Vlak	0,5	9,5	Glad		40
148-317-10	0 - 6,5	0,01 mm	±2 µm	Vlak	0,5	9,5	Met spanmoer	6	43
148-318-10	0 - 6,5	0,01 mm	±2 µm	Bolvormig (SR4)	0,5 mm	9,5	Glad		40
148-319-10	0 - 6,5	0,01 mm	±2 µm	Bolvormig (SR4)	0,5 mm	9,5	Met spanmoer	6	43



148-318-10

(): met spindel volledig ingetrokken



148-319-10

Inbouwschroefmaat 13 mm bereik met spindelblokkering

Serie 148 - met blokkering

Deze inbouwschroefmaten kenmerken zich met een gekartelde vastzetschroef waarmee u de spindel in elke positie kunt vastzetten.



148-150-10



148-151-10



148-152-10

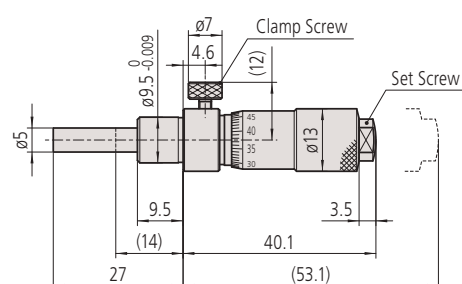


148-153-10

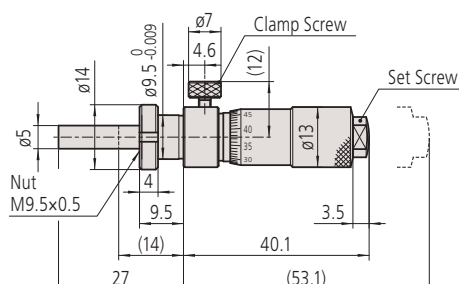
Metrisch

Nr.	Bereik [mm]	Schaalverdeling	Maximum Toelaatbare Fout MPE	Spindeluiteinde	Spindelspoed [mm]
148-150-10	0 - 13	0,01 mm	±2 µm	Vlak	0,5
148-151-10	0 - 13	0,01 mm	±2 µm	Vlak	0,5
148-152-10	0 - 13	0,01 mm	±2 µm	bolvormig (SR4)	0,5
148-153-10	0 - 13	0,01 mm	±2 µm	bolvormig (SR4)	0,5

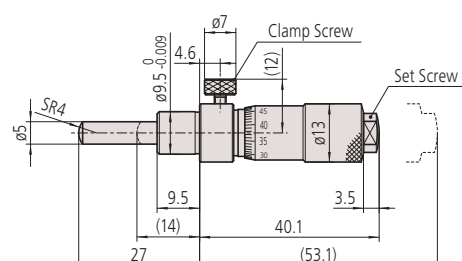
Nr.	Schacht Ø [mm]	Schacht	Opspanbreedte voor spanmoer [mm]	Gewicht [g]
148-150-10	9,5	Glad		40
148-151-10	9,5	Met spanmoer	6	43
148-152-10	9,5	Glad		40
148-153-10	9,5	Met spanmoer	6	43



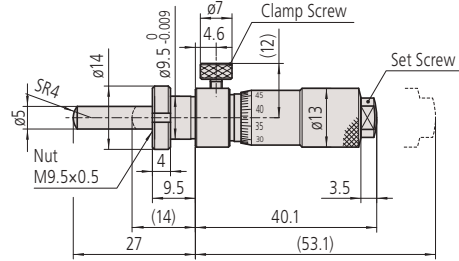
148-150-10



148-151-10



148-152-10



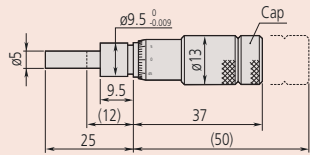
148-153-10

(): met spindel volledig ingetrokken

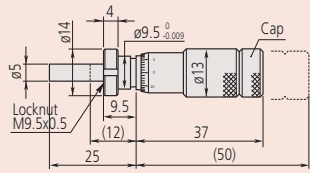
Specificaties

Meetvlakken

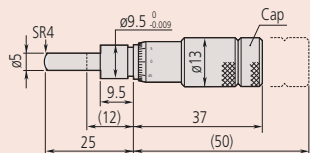
Gehard staal (>60 HRC)



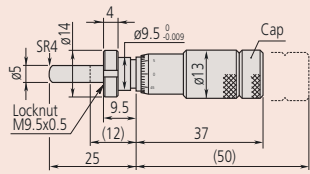
148-503



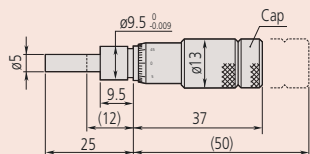
148-508



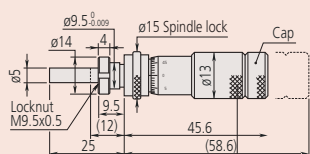
148-853



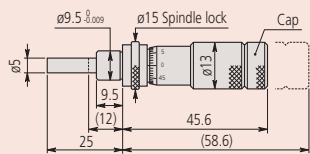
148-858



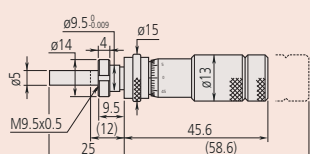
148-863



148-864



148-506



148-504

(0): met spindel volledig ingetrokken

Inbouwschroefmaten 13 mm bereik met nul trommel

Serie 148 - Standaard model, kleine afmeting met instelbare trommel voor nulstelling

Dit is een standaard model inbouwschroefmaat van kleine afmeting met instelbare trommel. Zij bieden de volgende voordelen:

- Een nulwaarde instelling is mogelijk op elke positie door het losmaken van de instelschroef in de trommel.



148-508



148-863



148-504

Metrisch

Nr.	Bereik [mm]	Schaalverdeling	Maximum Toelaatbare Fout MPE	Spindeluiteinde	Spindelspoed [mm]	Schacht Ø [mm]	Schacht	Opspanbreedte voor spanmoer [mm]	Gewicht [g]
148-503	0 - 13	0,01 mm	±2 µm	Vlak	0,5	9,5	Glad		35
148-508	0 - 13	0,01 mm	±2 µm	Vlak	0,5	9,5	Met spanmoer	6	40
148-853	0 - 13	0,01 mm	±2 µm	bolvormig (SR4)	0,5	9,5	Glad		40
148-858	0 - 13	0,01 mm	±2 µm	bolvormig (SR4)	0,5 mm	9,5	Met spanmoer	6	40

Metrisch

Omgekeerde afl.

Nr.	Bereik [mm]	Schaalverdeling	Maximum Toelaatbare Fout MPE	Spindeluiteinde	Spindelspoed [mm]	Schacht Ø [mm]	Schacht	Opspanbreedte voor spanmoer [mm]	Speciale kenmerken	Gewicht [g]
148-863	0 - 13	0,01 mm	±2 µm	Vlak	0,5	9,5	Glad		Omgekeerde afl.	35
148-868	0 - 13	0,01 mm	±2 µm	Vlak	0,5	9,5	Met spanmoer	6	Omgekeerde afl.	40

Metrisch

Omgekeerde aflezing/spindelblokkering

Nr.	Bereik [mm]	Schaalverdeling	Maximum Toelaatbare Fout MPE	Spindeluiteinde	Spindelspoed [mm]	Schacht Ø [mm]	Schacht	Opspanbreedte voor spanmoer [mm]	Speciale kenmerken	Gewicht [g]
148-864	0 - 13	0,01 mm	±2 µm	Vlak	0,5	9,5	Met spanmoer	6	Omgekeerde afl.	40
148-866	0 - 13	0,01 mm	±2 µm	Vlak	0,5	9,5	Glad		Omgekeerde afl.	35

Metrisch

Met spindelblokkering

Nr.	Bereik [mm]	Schaalverdeling	Maximum Toelaatbare Fout MPE	Spindeluiteinde	Spindelspoed [mm]	Schacht Ø [mm]	Schacht	Opspanbreedte voor spanmoer [mm]	Gewicht [g]
148-506	0 - 13	0,01 mm	±2 µm	Vlak	0,5	9,5	Glad		35
148-504	0 - 13	0,01 mm	±2 µm	Vlak	0,5	9,5	Met spanmoer	6	40
148-854	0 - 13	0,01 mm	±2 µm	bolvormig (SR4)	0,5	9,5	Met spanmoer	6	40
148-856	0 - 13	0,01 mm	±2 µm	bolvormig (SR4)	0,5	9,5	Glad		35

Inbouwschroefmaten 13 mm bereik

Serie 148 - Smal standaard model

Dit is een standaard, extra smalle inbouwschroefmaat en biedt u de volgende voordelen:

- vlakke meetstift
- Meetvlak van hardmetaal, gelept



148-104-10



148-103-10



148-801-10



148-802-10



148-121-10



148-120-10

Metrisch

Nr.	Bereik [mm]	Schaalverdeling	Maximum Toelaatbare Fout MPE	Spindeluiteinde	Spindelspoed [mm]	Schacht Ø [mm]	Schacht	Opspanbreedte voor spanmoer [mm]	Speciale kenmerken	Gewicht [g]
148-104-10	0 - 13	0,01 mm	±2 µm	Vlak	0,5	9,5	Glad			30
148-103-10	0 - 13	0,01 mm	±2 µm	Vlak	0,5 mm	9,5	Met spanmoer	6		35
148-801-10	0 - 13	0,01 mm	±2 µm	bolvormig (SR4)	0,5	9,5	Glad			30
148-802-10	0 - 13	0,01 mm	±2 µm	Bolvormig (SR4)	0,5 mm	9,5	Met spanmoer	6		35
148-821-10	0 - 13	0,01 mm	±2 µm	Vlak	0,5	9,5	Glad		Omgekeerde afl.	30
148-822-10	0 - 13	0,01 mm	±2 µm	Vlak	0,5	9,5	Met spanmoer	6	Omgekeerde afl.	35

Metrisch

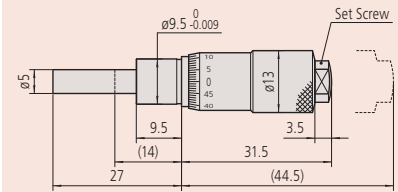
Met spindelblokkering

Nr.	Bereik [mm]	Schaalverdeling	Maximum Toelaatbare Fout MPE	Spindeluiteinde	Spindelspoed [mm]	Schacht Ø [mm]	Schacht	Opspanbreedte voor spanmoer [mm]	Speciale kenmerken	Gewicht [g]
148-121-10	0 - 13	0,01 mm	±2 µm	Vlak	0,5	9,5	Glad			40
148-120-10	0 - 13	0,01 mm	±2 µm	Vlak	0,5 mm	9,5	Met spanmoer	6		45
148-803-10	0 - 13	0,01 mm	±2 µm	Bolvormig (SR4)	0,5 mm	9,5	Glad			40
148-804-10	0 - 13	0,01 mm	±2 µm	bolvormig (SR4)	0,5	9,5	Met spanmoer	6		45
148-823-10	0 - 13	0,01 mm	±2 µm	Vlak	0,5	9,5	Glad		Omgekeerde afl.	40
148-824-10	0 - 13	0,01 mm	±2 µm	Vlak	0,5	9,5	Met spanmoer	6	Omgekeerde afl.	45

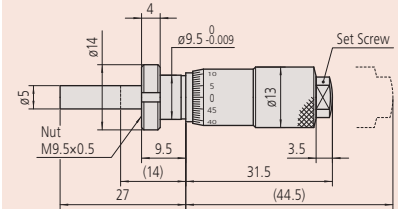
Specificaties

Meetvlakken

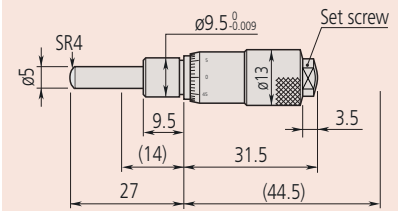
Gehard staal (>60 HRC)



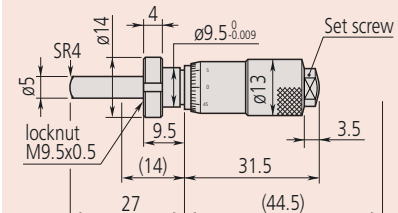
148-104-10



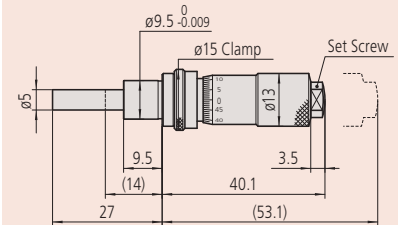
148-103-10



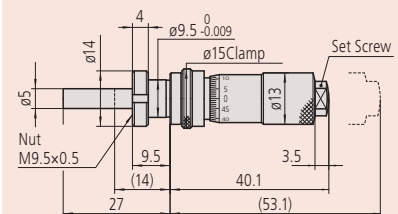
148-801-10



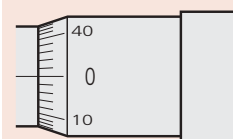
148-802-10



148-121-10



148-120-10



148-821-10 / 148-822-10
148-823-10 / 148-824-10
Omgekeerde aflezing

Inbouwschroefmaat 15 mm bereik

Serie 149 - Smal standaard model met spindel voorzien van hardmetaal

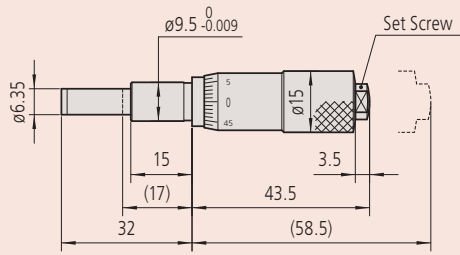
Smalle inbouwschroefmaat met hardmetalen meetvlakken biedt u de volgende voordelen:

- met opspanmoer en vlakke spindel
- meetvlak hardmetaal, gelept

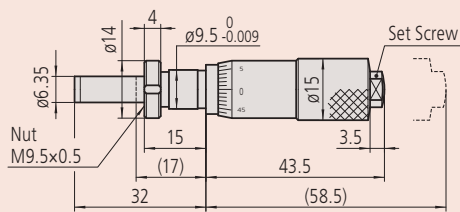
Specificaties

Meetvlakken

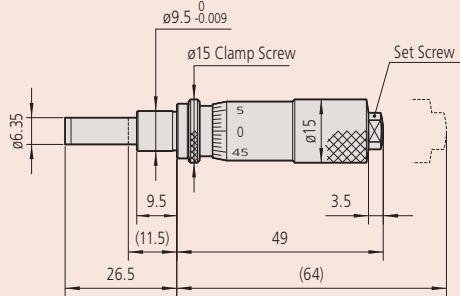
Voorzien van hardmetaal



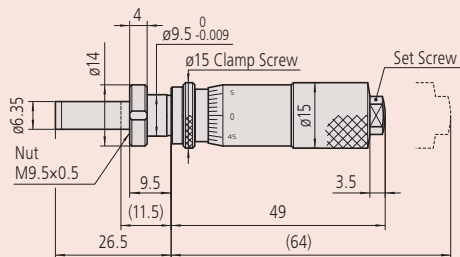
149-132-10



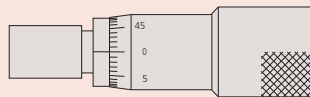
149-131-10



149-183-10



149-184-10



Omgekeerde afzetting



Bolvormig spindeleinde



Met spindelblokkering



149-132-10



149-131-10



149-183-10



149-184-10

Metrisch

Nr.	Bereik [mm]	Schaalverdeling	Maximum Toelaatbare Fout MPE	Spindeluiteinde	Spindel-spoed [mm]	Schacht Ø [mm]	Schacht	Opspanbreedte voor spanmoer [mm]	Speciale kenmerken	Gewicht [g]
149-132-10	0 - 15	0,01mm	±2 µm	Vlak	0,5	9,5	Glad			55
149-131-10	0 - 15	0,01mm	±2 µm	Vlak	0,5	9,5	Met spanmoer	11,5		60
149-801-10	0 - 15	0,01mm	±2 µm	Bolvormig (SR4)	0,5	9,5	Glad			55
149-802-10	0 - 15	0,01mm	±2 µm	bolvormig (SR4)	0,5	9,5	Met spanmoer	11,5		60
149-821-10	0 - 15	0,01mm	±2 µm	Vlak	0,5	9,5	Glad		Omgekeerde afl.	55
149-822-10	0 - 15	0,01 mm	±2 µm	Vlak	0,5	9,5	Met spanmoer	11,5	Omgekeerde afl.	60

Metrisch

Met spindelblokkering

Nr.	Bereik [mm]	Schaalverdeling	Maximum Toelaatbare Fout MPE	Spindeluiteinde	Spindel-spoed [mm]	Schacht Ø [mm]	Schacht	Opspanbreedte voor spanmoer [mm]	Speciale kenmerken	Gewicht [g]
149-183-10	0 - 15	0,01mm	±2 µm	Vlak	0,5	9,5	Glad			55
149-184-10	0 - 15	0,01 mm	±2 µm	Vlak	0,5	9,5	Met spanmoer	6		60
149-803-10	0 - 15	0,01mm	±2 µm	bolvormig (SR4)	0,5	9,5	Glad			55
149-804-10	0 - 15	0,01mm	±2 µm	bolvormig (SR4)	0,5	9,5	Met spanmoer	6		60
149-823-10	0 - 15	0,01mm	±2 µm	Vlak	0,5	9,5	Glad		Omgekeerde afl.	55
149-824-10	0 - 15	0,01mm	±2 µm	Vlak	0,5	9,5	Met spanmoer	6	Omgekeerde afl.	60

Inbouwschroefmaat 25 mm bereik

Serie 150 - Standaard model

Dit is een standaard inbouwschroefmaat, medium-formaat, die u volgende voordelen biedt:

- Rechte schacht en vlakke meetstift
- meetvlak hardmetaal, gelept



150-191



150-802



150-195-10



150-196-10



150-209



150-210



150-211-10

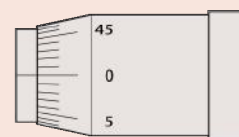


150-212-10

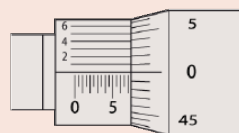
Specificaties

Meetvlakken

Voorzien van hardmetaal



Omgekeerde aflezing



aflezing 0,001mm

Metrisch

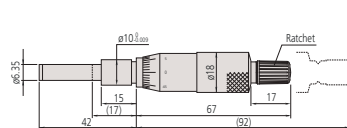
Nr.	Bereik [mm]	Schaalverdeling	Maximum Toelaatbare Fout MPE	Spindeluiteinde	Spindel-spoed [mm]	Schacht Ø [mm]	Schacht	Opspanbreedte voor spanmoer [mm]	Speciale kenmerken	Gewicht [g]
150-192	0 - 25	0,01 mm	±2 µm	Vlak	0,5	10	Glad			95
150-191	0 - 25	0,01 mm	±2 µm	Vlak	0,5	10	Met spanmoer	11,5		100
150-801	0 - 25	0,01 mm	±2 µm	bolvormig (SR4)	0,5	10	Glad			95
150-802	0 - 25	0,01 mm	±2 µm	bolvormig (SR4)	0,5	10	Met spanmoer	11,5		100
150-821	0 - 25	0,01 mm	±2 µm	Vlak	0,5	10	Glad		Omgekeerde afl.	95
150-822	0 - 25	0,01 mm	±2 µm	Vlak	0,5	10	Met spanmoer	11,5	Omgekeerde afl.	100
150-190	0 - 25	0,001 mm	±2 µm	Vlak	0,5	10	Glad		Aflezing 0,001 mm	95
150-189	0 - 25	0,001 mm	±2 µm	Vlak	0,5	10	Met spanmoer	11,5	Aflezing 0,001 mm	100
150-196-10	0 - 25	0,01 mm	±2 µm	Vlak	0,5	10	Glad		Zonder ratel	90
150-195-10	0 - 25	0,01 mm	±2 µm	Vlak	0,5	10	Met spanmoer	11,5	Zonder ratel	90

Inbouwschroefmaat 25 mm bereik

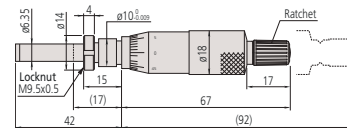
Metrisch

Met spindelblokkering

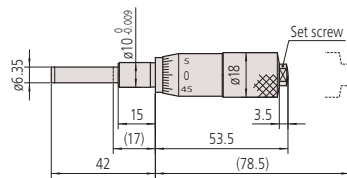
Nr.	Bereik [mm]	Schaalverdeling	Maximum Toelaatbare Fout MPE	Spindeluiteinde	Spindelspoed [mm]	Schacht Ø [mm]	Schacht	Opspanbreedte voor spanmoer [mm]	Speciale kenmerken	Gewicht [g]
150-209	0 - 25	0,01 mm	±2 µm	Vlak	0,5	10	Glad			110
150-210	0 - 25	0,01 mm	±2 µm	Vlak	0,5	10	Met spanmoer	11,5		115
150-803	0 - 25	0,01 mm	±2 µm	bolvormig (SR4)	0,5	10	Glad			125
150-804	0 - 25	0,01 mm	±2 µm	bolvormig (SR4)	0,5	10	Met spanmoer	11,5		125
150-823	0 - 25	0,01 mm	±2 µm	Vlak	0,5	10	Glad		Omgekeerde afl.	125
150-824	0 - 25	0,01 mm	±2 µm	Vlak	0,5	10	Met spanmoer	11,5	Omgekeerde afl.	125
150-183	0 - 25	0,001 mm	±2 µm	Vlak	0,5	10	Glad		Aflezing 0,001mm	110
150-184	0 - 25	0,001 mm	±2 µm	Vlak	0,5	10	Met spanmoer	11,5	Aflezing 0,001mm	115
150-211-10	0 - 25	0,01 mm	±2 µm	Vlak	0,5	10	Glad		Zonder ratel	115
150-212-10	0 - 25	0,01 mm	±2 µm	Vlak	0,5	10	Met spanmoer	11,5	Zonder ratel	115



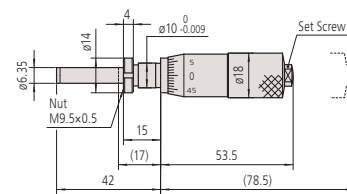
150-192



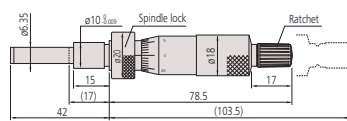
150-191



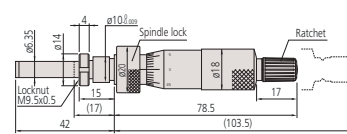
150-196-10



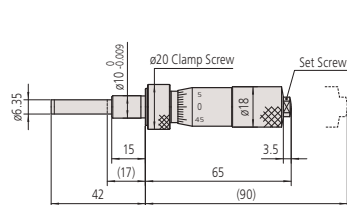
150-195-10



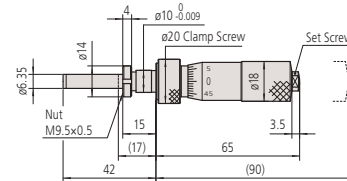
150-209



150-210



150-211-10



150-212-10

(): met spindel volledig ingetrokken

Inbouwschroefmaat 25 mm en 50 mm

Serie 151 - Middelgrote standaard uitvoering met 8 mm spindeldiameter.

Standaard model inbouwschroefmaten met medium afmeting.

Zij bieden de volgende voordelen:

- 8mm spindeldiameter
- Robuuste schroefmaat met of zonder ratel.



151-224



151-223



151-256



151-255



151-214



151-213

Metrisch

Nr.	Bereik [mm]	Schaalverdeling	Maximum Toelaatbare Fout MPE	Spindeluit-einde	Spindel-spoed [mm]	Schacht Ø [mm]	Schacht	Opspan-breedte voor span-moer [mm]	Speciale kenmerken	Gewicht [g]
151-224	0 - 25	0,01 mm	±2 µm	Vlak	0,5	12	Glad			150
151-223	0 - 25	0,01 mm	±2 µm	Vlak	0,5	12	Met span-moer	25,5		155
151-222	0 - 25	0,001 mm	±2 µm	Vlak	0,5	12	Glad		Aflezing 0,001 mm	150
151-221	0 - 25	0,001 mm	±2 µm	Vlak	0,5	12	Met span-moer	25,5	Aflezing 0,001 mm	155
151-227-10	0 - 25	0,01 mm	±2 µm	Vlak	0,5	12	Glad		Zonder ratel	150
151-228-10	0 - 25	0,01 mm	±2 µm	Vlak	0,5	12	Met span-moer	25,5	Zonder ratel	155
151-256	0 - 50	0,01 mm	±4 µm	Vlak	0,5	12	Glad			240
151-255	0 - 50	0,01 mm	±4 µm	Vlak	0,5	12	Met span-moer	25,5		250
151-260-10	0 - 50	0,01 mm	±4 µm	Vlak	0,5 mm	12	Glad		Zonder ratel	240
151-259-10	0 - 50	0,01 mm	±4 µm	Vlak	0,5 mm	12	Met span-moer	25,5	Zonder ratel	250

Metrisch

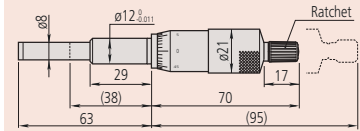
Met spindelblokkering

Nr.	Bereik [mm]	Schaalverdeling	Maximum Toelaatbare Fout MPE	Spindeluit-einde	Spindel-spoed [mm]	Schacht Ø [mm]	Schacht	Opspan-breedte voor span-moer [mm]	Speciale kenmerken	Gewicht [g]
151-214	0 - 25	0,01 mm	±2 µm	Vlak	0,5	12	Glad			160
151-213	0 - 25	0,01 mm	±2 µm	Vlak	0,5	12	Met span-moer	15,5		165
151-212	0 - 25	0,001 mm	±2 µm	Vlak	0,5	12	Glad		Aflezing 0,001 mm	160
151-211	0 - 25	0,001 mm	±2 µm	Vlak	0,5	12	Met span-moer	15,5	Aflezing 0,001 mm	165
151-225-10	0 - 25	0,01 mm	±2 µm	Vlak	0,5	12	Glad		Zonder ratel	165
151-226-10	0 - 25	0,01 mm	±2 µm	Vlak	0,5	12	Met span-moer	15,5	Zonder ratel	165

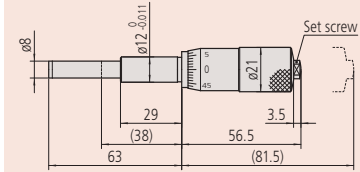
Specificaties

Meetvlakken

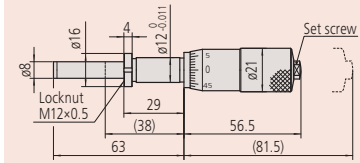
Voorzien van hardmetaal



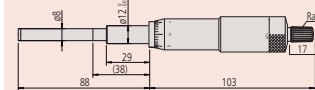
151-224



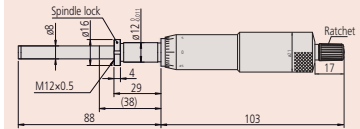
151-227-10



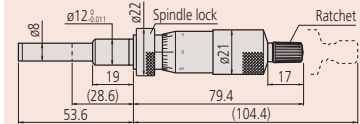
151-228-10



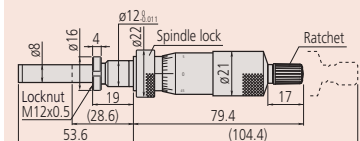
151-256



151-255



151-214



151-213

(): met spindel volledig ingetrokken

Inbouwschroefmaten met grote trommel

Serie 152 - Model met grote trommel voor fijnverstelling

Deze inbouwschroefmaten hebben een grote trommel, waarmee fijninstellingen mogelijk zijn.

- Grote trommel met fijne schaalverdeling voor nauwkeurig instellen



152-283



152-332



152-380

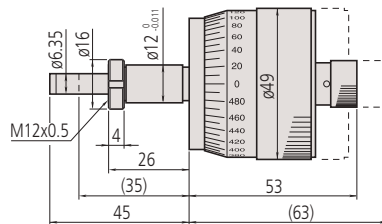
Metrisch

Nr.	Bereik [mm]	Schaalverdeling	Maximum Toelaatbare Fout MPE	Spindeluiteinde	Spindel-spoed [mm]	Schacht Ø [mm]	Schacht	Opspanbreedte voor spanmoer [mm]	Gewicht [g]
152-283	0 - 10	0,002 mm	±2 µm	Vlak	0,5	12	Met spanmoer	22,5	190
152-332	0 - 25	0,002 mm	±2 µm	Vlak	0,5	12	Glad		310

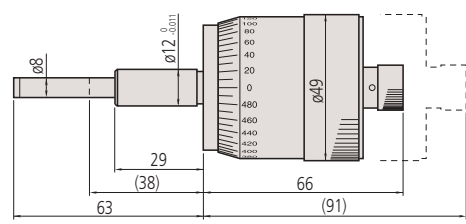
Metrisch

zwarte en rode schaalverdeling, bi-directionaal

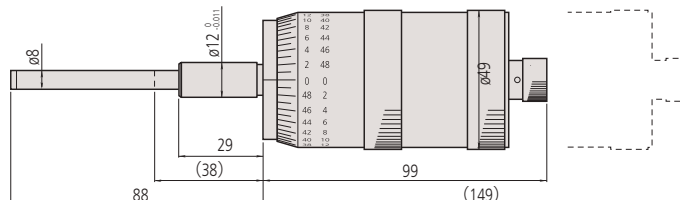
Nr.	Bereik [mm]	Schaalverdeling	Maximum Toelaatbare Fout MPE	Spindeluiteinde	Spindel-spoed [mm]	Schacht Ø [mm]	Schacht	Speciale kenmerken	Gewicht [g]
152-380	0 - 50	0,002 mm	±4 µm	Vlak	0,5	12	Glad	Bi-directionele aflezing	460



152-283



152-332



152-380

(): met spindel volledig teruggetrokken

Inbouwschroefmaat voor XY-tafel

Serie 152 - XY tafel model

Met dit XY tafel model inbouwschroefmaat kunt u de meetwaarden eenvoudig aflezen. Zij bieden de volgende voordelen:

- Inbouwschroefmaat met roterende spindel, niet roterend meetvlak en bi-directionele aflezing 152-390/389.
- Aflezingen voor beide richtingen zijn gegraveerd in een verschillende kleur (zwart en rood).
- De meetwaarde kan direct afgelezen worden van de in 100 stappen ingedeelde trommelschaalverdeling, zonder de 1/2 mm waarde te moeten verrekenen, om de kans op fouten te voorkomen.



152-389



152-390

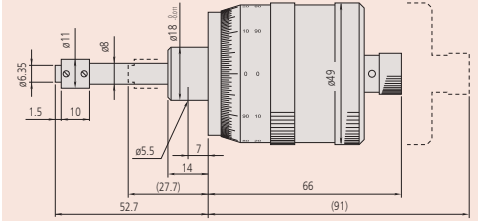
Metrisch

Nr.	Bereik [mm]	Schaalverdeling	Maximum Toelaatbare Fout MPE	Spindeluiteinde	Spindel-spoed [mm]	Schacht Ø [mm]	Schacht	Speciale kenmerken	Gewicht [g]
152-389	0 - 25	0,005 mm	±2 µm	Vlak (gehard) met niet roterend mechanisme	1	18	Glad	Voor Y-as Bidirectionle afl.	270
152-390	0 - 25	0,005 mm	±2 µm	Vlak (gehard) met niet roterend mechanisme	1	18	Glad	Voor X-as Bidirectionele afl.	270

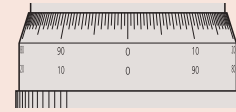
Specificaties

Meetvlakken

Gehard staal (>60HRC)
152-390, 152-389,
152-392, 152-391
Voorzien van hardmetaal
152-402, 152-401



152-390



152-389

Inbouwschroefmaat met snelle spindelverplaatsing

Serie 152 - Snelle spindelverplaatsing van 1mm/omw

Dit is een inbouwschroefmaat met een spoed van 1mm/omw. Het biedt u de volgende voordelen:

- Inbouwschroefmaat met 1 mm/rotatie.



152-101



152-102

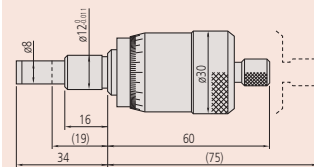
Metrisch

Nr.	Bereik [mm]	Schaalverdeling	Maximum Toelaatbare Fout MPE	Spindeluiteinde	Spindel-spoed [mm]	Schacht Ø [mm]	Schacht	Gewicht [g]
152-101	0 - 15	0,01 mm	±2 µm	Vlak	1	12	Glad	205
152-102	0 - 25	0,01 mm	±2 µm	Vlak	1	12	Glad	230

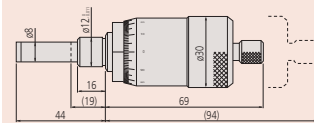
Specificaties

Meetvlakken

Voorzien van hardmetaal



152-101



152-102

(): met spindel volledig ingetrokken

Inbouwschroefmaten met niet roterende spindel

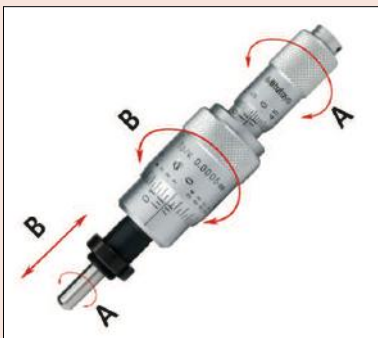
Specificaties

Meetvlakken

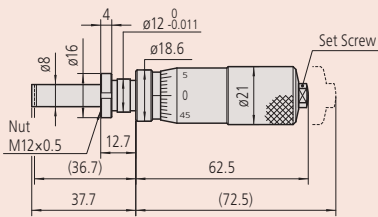
Voorzien van hardmetaal



Uitvoering met niet roterende spindel

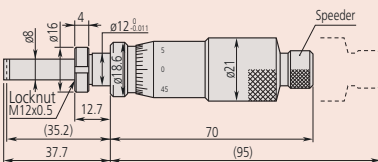


Uitvoering met roterende spindel
110-502

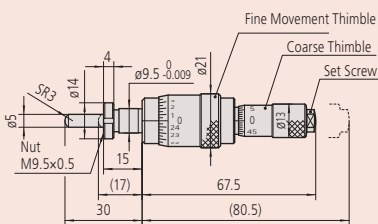


110-105-10
110-106-10

(): met volledig ingeschoven spindel



110-101
110-102



110-502-10
(): met spindel volledig ingetrokken

Serie 110 - Model met differentiaal spindel (extra-kleine-fijnverstelling)

Dit is een differentiële inbouwschroefmaat (extra fijnverstelling).

Het biedt u de volgende voordelen:

- Inbouwschroefmaat met ultra-fijne verstelling.
- Niet roterende spindel, speciaal geschikt voor kleine verplaatsingen.
- Het differentiële verstelmechanisme met dubbele spindel maakt ultra-fijne verstellingen mogelijk.



110-101



110-102



110-105-10



110-106-10



110-107-10



110-108-10



110-502-10

Metrisch

Nr.	Bereik [mm]	Schaalverdeling	Maximum Toelaatbare Fout MPE	Spindeluiteinde	Schacht Ø [mm]	Schacht	Opspanbreedte voor spanmoer [mm]	Speciale kenmerken	Gewicht [g]
110-101	0 - 2,5	0,001 mm	±5 µm / ±1,5 µm	Vlak	12	Met spanmoer	9,5		150
110-102	0 - 2,5	0,0001 mm	±5 µm / ±1,5 µm	Vlak	12	Met spanmoer	9,5	Aflezik met nonius	150
110-105-10	0 - 1	0,001 mm	±3 µm / ±1,5 µm	Vlak	12	Met spanmoer	9,5		150
110-106-10	0 - 1	0,0001 mm	±3 µm / ±1,5 µm	Vlak	12	Met spanmoer	9,5	Aflezik met nonius	150
110-107-10	0 - 1	0,001 mm	±3 µm / ±1,5 µm	Bolvormig (SR10)	12	Met spanmoer	9,5		150
110-108-10	0 - 1	0,0001 mm	±3 µm / ±1,5 µm	Bolvormig (SR10)	12	Met spanmoer	9,5	Aflezik met nonius	150
110-502-10	0 - 13	A: 0,01 mm / B: 0,0005 mm	±3 µm / ±1,5 µm	Bol (SR3)	9,5	Met spanmoer	11,5	Bereik A: 0-13 mm, Bereik B: 0-0,2 mm	100



110-107
110-108

Inbouwschroefmaten met niet roterende spindel

Serie 153

- Inbouwschroefmaat met een niet-roterende spindel voor zachte werkstukken
- Toepassingen waar de het roterende effect van de spindel ongewenst is vanwege het risico op beschadiging



153-101



153-203



153-201



153-202

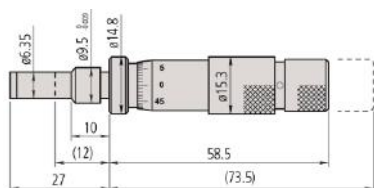
Metrisch

Nr.	Bereik [mm]	Schaalverdeling	Maximum Toelaatbare Fout MPE	Spindeluiteinde	Spindel-spoed [mm]	Schacht Ø [mm]	Schacht	Speciale kenmerken	Gewicht [g]
153-101	0 - 15	0,01 mm	±3 µm	Vlak	0,5	9,5	Glad		70
153-203	0 - 25	0,01 mm	±3 µm	Vlak	0,5	12	Glad		125
153-204	0 - 25	0,001 mm	±3 µm	Vlak	0,5	12	Glad	Aflezings met nonius	125

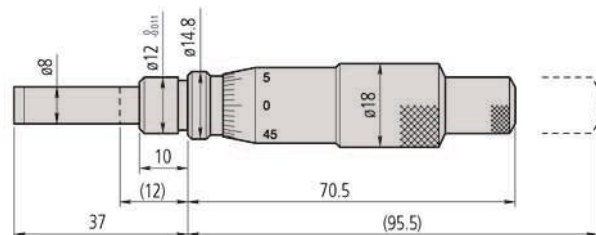
Metrisch

Met ratel

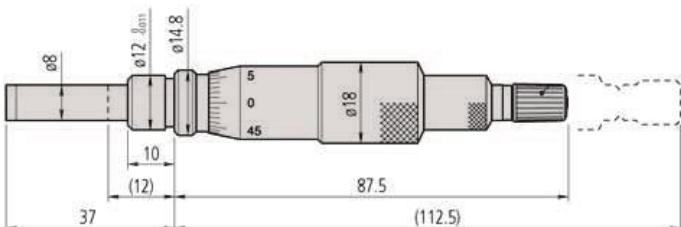
Nr.	Bereik [mm]	Schaalverdeling	Maximum Toelaatbare Fout MPE	Spindeluiteinde	Spindel-spoed [mm]	Schacht Ø [mm]	Schacht	Speciale kenmerken	Gewicht [g]
153-201	0 - 25	0,01 mm	±3 µm	Vlak	0,5	12	Glad		125
153-202	0 - 25	0,001 mm	±3 µm	Vlak	0,5	12	Glad	Aflezings met nonius	125



153-101



153-203 + 153-204



153-201 + 153-202

(): met volledig ingeschoven spindel

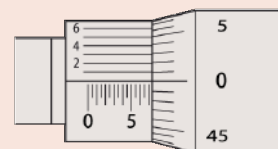
Specificaties

Meetvlakken

Voorzien van hardmetaal



Uitvoering met niet roterende spindel



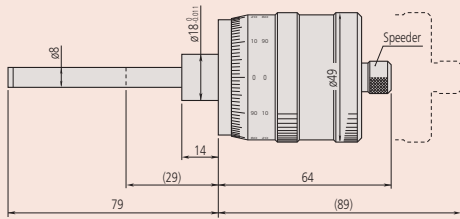
153-204 / 153-202
Graduation 0,001 mm

Inbouwschroefmaten met niet roterende spindel

Specificaties

Meetvlakken

Voorzien van hardmetaal



197-101

Serie 197 - Niet roterende spindel en grote trommel

- Inbouwschroefmaat met niet roterende spindel en 1 mm spindelspoed.
- Meetwaarden kunnen afgelezen worden van 100 stappen schaalverdeling op de trommel zonder rekening te hoeven houden met de 1/2 mm waarde, wat het aflezen vereenvoudigt en de kans op fouten vermindert.
- Nonius kan geroteerd worden voor nulstellen.



197-101

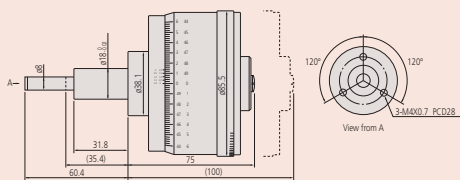
Metrisch

Nr.	Bereik [mm]	Schaalverdeling	Maximum Toelaatbare Fout MPE	Spindeluiteinde	Spindelspoed [mm]	Schacht Ø [mm]	Schacht	Speciale kenmerken	Gewicht [g]
197-101	0 - 50	0,005 mm	±5 µm	Vlak	1	18	Glad	Bidirectionele aflezing	300

Specificaties

Meetvlakken

Voorzien van hardmetaal



153-301

Serie 153 - Fijnaflezing en hoge nauwkeurigheid

- Inbouwschroefmaat met extra grote diameter en niet roterende spindel.



153-301

Metrisch

Nr.	Bereik [mm]	Schaalverdeling	Maximum Toelaatbare Fout MPE	Spindeluiteinde	Spindelspoed [mm]	Schacht Ø [mm]	Schacht	Speciale kenmerken	Gewicht [g]
153-301	0 - 25	0,0005 mm	±1 µm / ±0,5 µm	Vlak	0,5	18	Glad	Bidirectionele aflezing	750

Accessoires voor inbouwschroefmaten

Bevestigingen voor inbouwschroefmaten

Mitutoyo levert verschillende modellen bevestigingen voor inbouwschroefmaten, die u kunt gebruiken voor een breed scala aan toepassingen en u de volgende voordelen bieden:

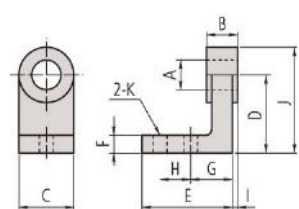
- Deze bevestigingen zijn van hoge kwaliteit en duurzaam, vervaardigd van vernikkeld gietijzer.
- Twee modellen bevestigingen voor inbouwschroefmaten zijn beschikbaar, afhankelijk of de inbouwschroefmaat een vlakke schacht heeft of opspanmoer.

Bevestigingsbeugels voor inbouwschroefmaten met spanmoer

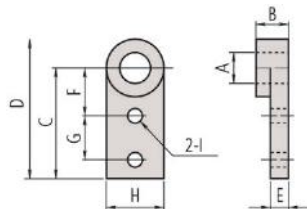
Nr.	A [mm]	B [mm]	C [mm]	D [mm]	E [mm]	F [mm]	G [mm]	H [mm]	I [mm]	J [mm]	K [mm]	L [mm]
303559	9,5	6	15	20	24	5	11	8	0,5	27,5	3,4	
303568	9,5	11,5	20	30	35	7	16	12	1,75	40	4,5	
303578	10	11,5	20	30	35	7	16	12	1,75	40	4,5	
303563	9,5	6	30	37,5	4,5	15	10	15	3,4			
303572	9,5	11,5	40	50	6,5	18	15	20	4,5			
303582	10	11,5	40	50	6,5	18	15	20	4,5			
303561	9,5	6	40	3,5	30	15	3,4					
303570	9,5	11,5	60	5,5	40	20	4,5					
303580	10	11,5	60	5,5	40	20	4,5					
303565	9,5	6	15	15	25	8,5	7,5	10	10	27,5	3,4	0,75
303574	9,5	11,5	15	20	40	8,5	10	20	15	35	4,5	1,25
303584	10	11,5	15	20	40	8,5	10	20	15	35	4,5	1,25

Bevestigingsbeugels voor inbouwschroefmaten met gladde schacht

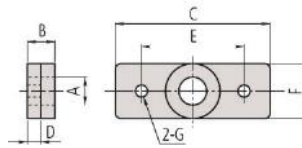
Nr.	A [mm]	B [mm]	C [mm]	D [mm]	E [mm]	F [mm]	G [mm]	H [mm]	I [mm]	J [mm]	K [mm]	L [mm]	M [mm]
303560	9,5	9	15	20	23	5	11	8	1,5	32,5	4,5	ø3,4	M3x0,5
303569	9,5	14,5	20	30	35	7	16	12	3,25	42,5	7,25	4,5	M3x0,5
303579	10	14,5	20	30	35	7	16	12	3,25	42,5	7,25	4,5	M3x0,5
303564	9,5	9	30	42,5	4	15	10	15	4,5	3,4	M3x0,5		
303573	9,5	14,5	40	52,5	6	18	15	20	7,25	4,5	M3x0,5		
303583	10	14,5	40	52,5	6	18	15	20	7,25	4,5	M3x0,5		
303562	9,5	9	15	20	40	3	30	15	3,4	M3x0,5			
303571	9,5	14,5	15	22,5	60	5	40	20	4,5	M3x0,5			
303581	10	14,5	15	22,5	60	5	40	20	4,5	M3x0,5			
303566	9,5	9	15	15	25	8,5	7,5	10	10	32,5	4,5	3,4	M3x0,5
303575	9,5	14,5	15	20	40	8,5	10	20	15	40	7,25	4,5	M3x0,5
303585	10	14,5	15	20	40	8,5	10	20	15	40	7,25	4,5	M3x0,5



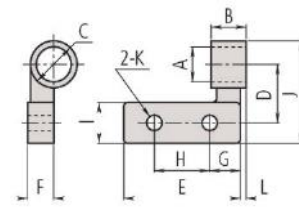
303559/68/78



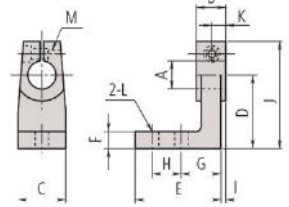
303563/72/82



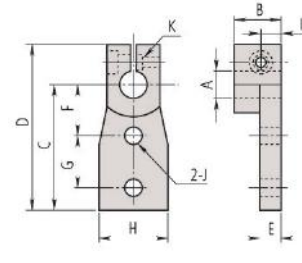
303561/70/80



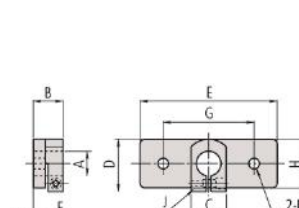
303565/74/84



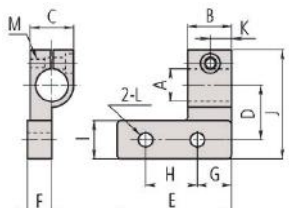
303560/69/79



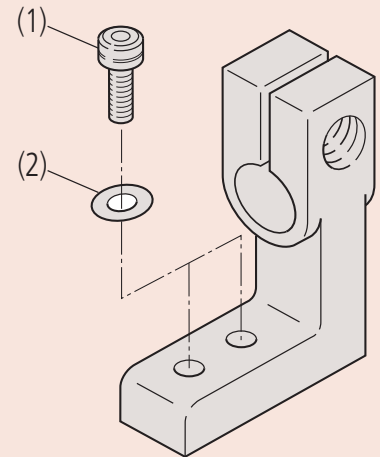
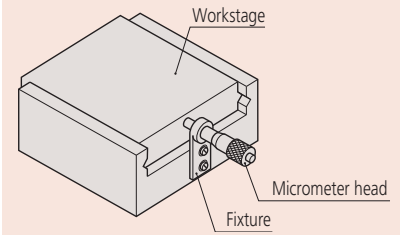
303564/73/83



303562/71/81



303566/75/85



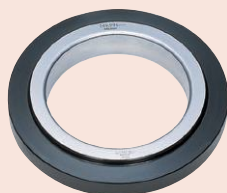
Houders voor gebruik model schroefmaat met gladde schacht zijn gespleten, en klemt de schacht door het spannen van een inbusbout (M3x0,5x12 mm).



Binnenschroefmaat
Page 130



Binnenmeettasters
Page 152



Accessoires voor binnenmeetinstrumenten
Page 164

Digimatic Holtest

Serie 468

Dit zijn drie-punts binnenschroefmaten die u de volgende voordelen bieden:

- los geleverde binnenschroefmaten
- Titanium gecoate meetpunten geven een uitstekende slijtvastheid.
- Tevens een uitstekende weerstand tegen water en stof (IP65 beschermingsklasse) die het mogelijk maakt dit product in machine omstandigheden te gebruiken met opspattende vloeistoffen.
- Groot LCD display met karakterhoogte van 7,5 mm voor een duidelijke aflezing.
- levering zonder instelring of verlengstukken.



Meetvlakken met titanium coating voor een lange levensduur



Functies	Serie 468
ZERO / ABS omschakeling	●
Automatische uitschakeling (na 20 minuten niet gebruikt)	●
Alarm laag voltage	●
Functieblokkering	●
HOLD	●
2 x PRESET	●
Data uitgang	●

Specificaties

Weergave	LCD, karakterhoogte 7,5 mm
Meetvlakken	Titanium gecoat hardmetaal (6 - 12 mm) Titanium gecoat gehard staal (12-300mm) Conus: hardmetaal
Stroomvoorziening	1 SR-44 batterij
Levensduur batterij	1,2 jaar
Levering	Inclusief opbergdoos, sleutel, 1 batterij, inspectie certificaat

Optionele accessoires

Nr.	Omschrijving
05CZA662	Digimatic kabel 1m, 1m, Schroefmaat model
05CZA663	Digimatic kabel 2m, IP type schroefmaat model
06AFM380B	USB input tool direct kabel B, Met Data knop IP schroefmaat model
02AZD730G	U-WAVE-T, zender IP67 model
02AZD880G	U-WAVE-T (zender) met geluidssignaal, Draadloze zender
02AZD790B	U-Wave Kabel B, met Data knop IP schroefmaat model
952322	Verlengstuk 100mm, voor 368-serie 6-12mm
952621	Verlengstuk 150mm, Voor 368-Serie 12-20mm
952622	Verlengstuk 150mm, voor 368-serie 20-50mm
952623	Verlengstuk 150mm, voor 368-serie 30-300mm
156-101-10	Houder, verstelbaar model, voor schroefmaten 0-100mm/0-4"
04AZB157	montage beugel, (468)

Verbruiksartikel

Nr.	Omschrijving
938882	Batterij SR-44

Metrisch

Nr.	Bereik [mm]	Aflezing	Maximum Toelaatbare Fout MPE	Gewicht [g]
468-161	6 - 8	0,001 mm	±2 µm	370
468-162	8 - 10	0,001 mm	±2 µm	370
468-163	10 - 12	0,001 mm	±2 µm	370
468-164	12 - 16	0,001 mm	±3 µm	400
468-165	16 - 20	0,001 mm	±3 µm	400
468-166	20 - 25	0,001 mm	±3 µm	470
468-167	25 - 30	0,001 mm	±3 µm	480
468-168	30 - 40	0,001 mm	±3 µm	480
468-169	40 - 50	0,001 mm	±3 µm	500
468-170	50 - 63	0,001 mm	±3 µm	620
468-171	62 - 75	0,001 mm	±4 µm	630
468-172	75 - 88	0,001 mm	±4 µm	960
468-173	87 - 100	0,001 mm	±4 µm	970
468-174	100 - 125	0,001 mm	±5 µm	940
468-175	125 - 150	0,001 mm	±5 µm	1030
468-176	150 - 175	0,001 mm	±5 µm	1120
468-177	175 - 200	0,001 mm	±5 µm	1210
468-178	200 - 225	0,001 mm	±6 µm	1300
468-179	225 - 250	0,001 mm	±6 µm	1390
468-180	250 - 275	0,001 mm	±6 µm	1480
468-181	275 - 300	0,001 mm	±6 µm	1570

Digimatic Holtest



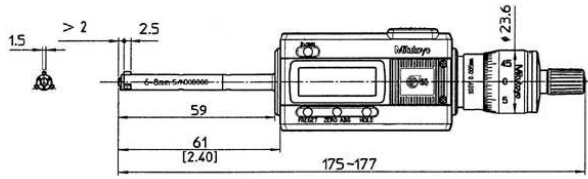
Holtest met optionele accessoires
 statief 156-101-10
 printer DP1-VR 264-504-5D
 houder 04AZB157
 kabel 05CZA662



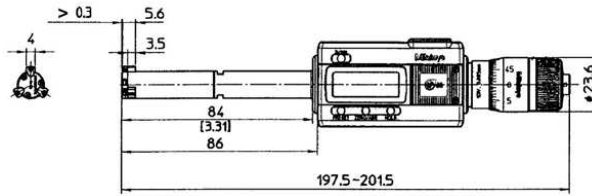
04AZB157



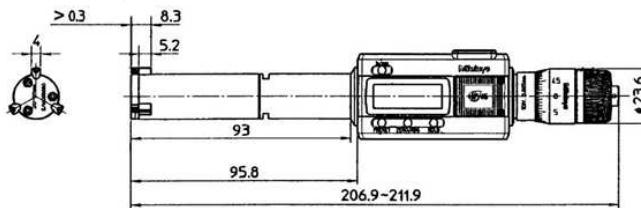
Verlengbuis voor diepe gaten



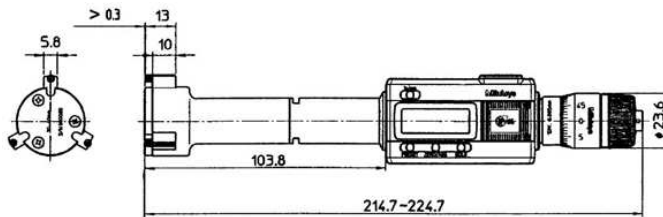
468-161, 468-162, 468-163



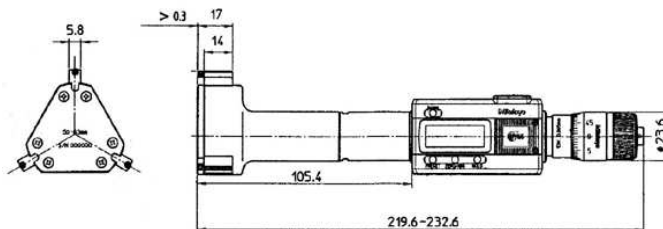
468-164, 468-165



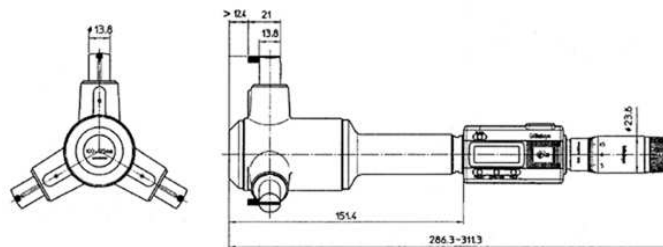
468-166, 468-167



468-168, 468-169



468-170, 468-171, 468-172, 468-173



468-174, 468-175, 468-176, 468-177, 468-178, 468-179, 468-180, 468-181

Digimatic Holtest set met verwisselbare kop

Serie 468

Dit zijn drie-punts binnenschroefmaten die u de volgende voordelen bieden:

- Set met verwisselbare meetkoppen en 1 afleesunit
- Titanium gecoate meetpunten zorgen voor uitstekende slijtvastheid.
- Ze hebben tevens een zeer goede weerstand tegen water en stof (IP65 beschermingsklasse), en kan gebruikt worden in omstandigheden met spattende vloeistoffen.
- Groot LCD display met karakterhoogte van 7,5mm.
- Levering inclusief instellingen en verlengstukken



468-973



468-975



Metrisch

Nr.	Bereik [mm]	Aflezings	Individuele bereiken [mm]	Inclusief instellingen	Gewicht [g]
468-971	6 - 12	0,001 mm	6-8, 8-10, 10-12	ø8 mm (177-125) ø10 mm (177-126)	420
468-972	12 - 20	0,001 mm	12-16, 16-20	ø16 mm (177-177)	560
468-973	20 - 50	0,001 mm	20-25, 25-30, 30-40, 40-50	ø25 mm (177-139) ø40 mm (177-290)	1170
468-974	50 - 100	0,001 mm	50-63, 62-75, 75-88, 87-100	ø62 mm (177-314) ø87 mm (177-318)	2420
468-975	100 - 200	0,001 mm	100-125, 125-150, 150-175, 175-200	ø125 mm (177-298) ø175 mm (177-302)	3540



Holtest met optionele accessoires
statief 156-101-10
Printer DP-1VA, 264-505D
houder 04AZB157
kabel 05CZA662



Verlengstuk

Functies	Serie 468
ZERO / ABS omschakeling	●
Automatische uitschakeling (na 20 minuten niet gebruikt)	●
Alarm laag voltage	●
Funcieblokkering	●
HOLD	●
2 x PRESET	●
Data uitgang	●

Specificaties

Weergave	LCD, karakter hoogte 7,5 mm
Meetvlakken	Titanium gecoat hardmetaal (6-12 mm) Titanium gecoat gehard staal (12-200 mm) Conus: hardmetaal
Stroomvoorziening	1 SR-44 batterij
Levensduur batterij	1,2 jaar
Levering	Inclusief opbergdoos, sleutel, 1 batterij, instelling, verlengstuk, inspectiecertificaat (enkel voor instrument, inspectiecertificaat voor instelling niet inbegrepen)

Optionele accessoires

Nr.	Omschrijving
05CZA662	Digimatic kabel 1m, 1m, Schroefmaat model
05CZA663	Digimatic kabel 2m, IP type schroefmaat model
06AFM380B	USB input tool direct kabel B, Met Data knop IP schroefmaat model
02AZD730G	U-WAVE-T, zender IP67 model
02AZD880G	U-WAVE-T (zender) met geluidssignaal, Draadloze zender
02AZD790B	U-Wave Kabel B, met Data knop IP schroefmaat model
952322	Verlengstuk 100mm, voor 368-serie 6-12mm
952621	Verlengstuk 150mm, Voor 368-Serie 12-20mm
952622	Verlengstuk 150mm, voor 368-serie 20-50mm
952623	Verlengstuk 150mm, voor 368-serie 30-300mm
156-101-10	Houder, verstelbaar model, voor schroefmaten 0-100mm/0-4"
04AZB157	montage beugel, (468)

Verbruiksartikel

Nr.	Omschrijving
938882	Batterij SR-44



04AZB157

Digimatic Holtest Complete set

Serie 468

Dit zijn drie-punts binnenschroefmaten die u de volgende voordelen bieden:

- Set met losse meetunits en instelringen
- Titanium gecoate meetpunten zorgen voor uitstekende slijtvastheid.
- Ze hebben tevens een zeer goede weerstand tegen water en stof (IP65 beschermingsklasse), en kan gebruikt worden in omstandigheden met spattende vloeistoffen.
- Groot LCD display met karakterhoogte van 7,5mm.
- Levering inclusief instelringen, verlengstukken optioneel verkrijgbaar.



www.tuv.com
ID 0000021605



IP65

Funcities	Serie 468
ZERO / ABS omschakeling	●
Automatische uitschakeling (na 20 minuten niet gebruikt)	●
Alarm laag voltage	●
Funcieblokkering	●
HOLD	●
2 x PRESET	●
Data uitgang	●

Specificaties

Weergave	LCD, karakter hoogte 7,5 mm
Meetvlakken	Titanium gecoat hardmetaal (6 - 12 mm) Titanium gecoat gehard staal (12-100 mm) Conus: hardmetaal
Stroomvoorziening	1 SR-44 batterij
Levensduur batterij	1,2 jaar
Levering	Inclusief opbergdoos, sleutel, 1 batterij, instelring, inspectiecertificaat (enkel voor instrument, inspectiecertificaat voor instelring niet inbegrepen)

Optionele accessoires

Nr.	Omschrijving
05CZA662	Digimatic kabel 1m, 1m, Schroefmaat model
05CZA663	Digimatic kabel 2m, IP type schroefmaat model
06AFM380B	USB input tool direct kabel B, Met Data knop IP schroefmaat model
02AZD730G	U-WAVE-T, zender IP67 model
02AZD880G	U-WAVE-T (zender) met geluidssignaal, Draadloze zender
02AZD790B	U-Wave Kabel B, met Data knop IP schroefmaat model
952322	Verlengstuk 100mm, voor 368-serie 6-12mm
952621	Verlengstuk 150mm, Voor 368-Serie 12-20mm
952622	Verlengstuk 150mm, voor 368-serie 20-50mm
952623	Verlengstuk 150mm, voor 368-serie 30-300mm
156-101-10	Houder, verstelbaar model, voor schroefmaten 0-100mm/0-4"
04AZB157	montage beugel, (468)

Verbruiksartikel

Nr.	Omschrijving
938882	Batterij SR-44



04AZB157



468-981



468-983

Metrisch

Meetvlakken titanium-gecoat. Hardmetalen conus en contactpunten.

Nr.	Bereik [mm]	Aflezings	Individuele bereiken	Inclusief de modellen	Inclusief instelringen	Gewicht [g]
468-981	6 - 12	0,001 mm	6-8, 8-10, 10-12 mm	468-161 / 468-162 / 468-163	ø8 mm (177-125) ø10 mm (177-126)	1160
468-982	12 - 25	0,001 mm	12-16, 16-20, 20-25 mm	468-164 / 468-165 / 468-166	ø16 mm (177-177) ø20 mm (177-286)	1290
468-983	25 - 50	0,001 mm	25-30, 30-40, 40-50 mm	468-167 / 468-168 / 468-169	ø30 mm (177-288) ø40 mm (177-290)	1480
468-984	50 - 75	0,001 mm	50-63, 62-75 mm	468-170 / 468-171	ø62 mm (177-314)	1270
468-985	75 - 100	0,001 mm	75-88, 87-100 mm	468-172 / 468-173	ø87 mm (177-318)	1990



Holtest met optionele accessoires

Statief 156-101-10
Printer DP1-VA 264-505D
Houder 04AZB157
Kabel 05CZA662



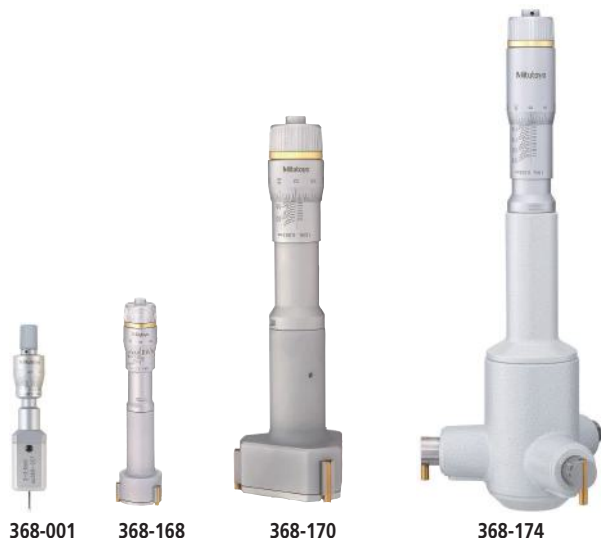
Verlengstuk

Holtest metrisch

Serie 368

Dit zijn metrische drie-punts en twee-punts binnenschroefmaten die u de volgende voordelen bieden:

- Titanium gecoate meetpunten bieden u uitstekende duurzaamheid en schokbestendigheid. (3 punts model)
- Drie-punts schroefmaat geeft een stabiele meting vanwege de automatische centering.
- Wordt geleverd zonder instellingen of verlengstukken.



Specificaties

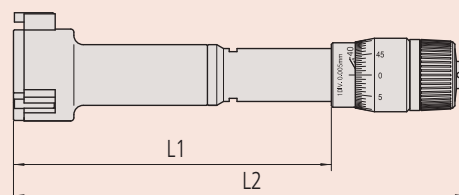
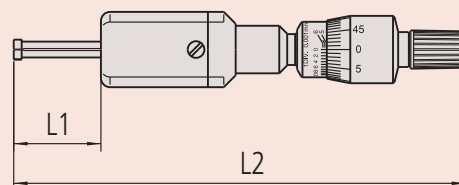
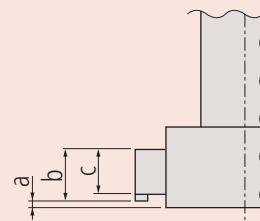
Liniaal	Nonius en trommel mat-verchroomd, T/m 12 mm : ø 17 mm Groter dan 12 mm : ø 23 mm
Meetvlak/stift	2 - 6 mm: hardmetaal 6 - 12 mm: titanium gecoat hardmetaal 12 - 300 mm: titanium gecoat gehard staal Conus: hardmetaal
Meetspindel	Spindelspoed 0,5 mm
Meetmethode	2-6 mm : 2-punts 6-300 mm : 3-punts
Levering	Inclusief opbergdoos, sleutel, inspectie certificaat

Optionele accessoires

Nr.	Omschrijving
952322	Verlengstuk 100mm, voor 368-serie 6-12mm
952621	Verlengstuk 150mm, Voor 368-Serie 12-20mm
952622	Verlengstuk 150mm, voor 368-serie 20-50mm
952623	Verlengstuk 150mm, voor 368-serie 30-300mm

Metrisch

Nr.	Bereik [mm]	Schaalverdeling	Maximum Toelaatbare Fout MPE	a [mm]	b [mm]	c [mm]	L1 [mm]	L2 [mm]	Gewicht [g]
368-001	2 - 2,5	0,001 mm	±2 µm			2	12	103,5-104	88
368-002	2,5 - 3	0,001 mm	±2 µm			2	12	103,5-104	88
368-003	3 - 4	0,001 mm	±2 µm			2	22	113-114	91
368-004	4 - 5	0,001 mm	±2 µm			2	22	113-114	91
368-005	5 - 6	0,001 mm	±2 µm			2	22	113-114	91
368-161	6 - 8	0,001 mm	±2 µm	2		2,5	59	102-104	60
368-162	8 - 10	0,001 mm	±2 µm	2		2,5	59	102-104	60
368-163	10 - 12	0,001 mm	±2 µm	2		2,5	59	102-104	60
368-164	12 - 16	0,005 mm	±3 µm	0,3	5,6	3,5	82	126-130	150
368-165	16 - 20	0,005 mm	±3 µm	0,3	5,6	3,5	82	126-130	160
368-166	20 - 25	0,005 mm	±3 µm	0,3	8,3	5,2	94	126-130	260
368-167	25 - 30	0,005 mm	±3 µm	0,3	8,3	5,2	94	137-142	280
368-168	30 - 40	0,005 mm	±3 µm	0,3	13	10	102	145-155	290
368-169	40 - 50	0,005 mm	±3 µm	0,3	13	10	102	145-155	330
368-170	50 - 63	0,005 mm	±3 µm	0,3	17	14	105	150-163	440
368-171	62 - 75	0,005 mm	±4 µm	0,3	17	14	105	150-163	450
368-172	75 - 88	0,005 mm	±4 µm	0,3	17	14	105	150-165	570
368-173	87 - 100	0,005 mm	±4 µm	0,3	17	14	105	150-165	580
368-174	100 - 125	0,005 mm	±5 µm	12,4	21	13,8	161	227-252	1030
368-175	125 - 150	0,005 mm	±5 µm	12,4	21	13,8	161	227-252	1120
368-176	150 - 175	0,005 mm	±5 µm	12,4	21	13,8	161	227-252	1210
368-177	175 - 200	0,005 mm	±5 µm	12,4	21	13,8	161	227-252	1320
368-178	200 - 225	0,005 mm	±6 µm	12,4	21	13,8	161	227-252	1430
368-179	225 - 250	0,005 mm	±6 µm	12,4	21	13,8	161	227-252	1550
368-180	250 - 275	0,005 mm	±6 µm	12,4	21	13,8	161	227-252	1700
368-181	275 - 300	0,005 mm	±6 µm	12,4	21	13,8	161	227-252	1870



Specificaties

Liniaal	Nonius en trommel mat-verchroomd, t/m 12 mm : ø 17 mm Groter dan 12 mm : ø 23 mm
Meetvlak/stift	2 - 6 mm: hardmetaal 6 - 12 mm: titanium coated tungsten hardmetaal 12 - 300 mm: titanium coated hardened steel taper: tungsten hardmetaal
Meetmethode	2-6 mm 2-punts 6-200 mm 3-punts
Levering	Inclusief opbergdoos, sleutel, instelring, verlenging, inspectie certificaat (enkel voor instrument, inspectiecertificaat voor instelring niet inbegrepen)



368-906



368-907



368-911



368-912



368-913

Holtest Set

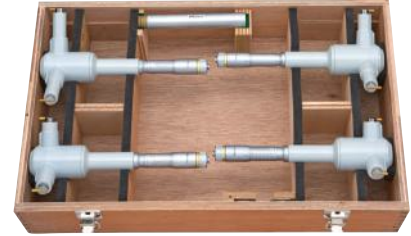
Serie 368

Dit is een set met drie-punts en twee-punts binnenschroefmaten en biedt u de volgende voordelen:

- Complete set inclusief instellingen
- Hardmetalen meetvlakken (2-6mm bereik)
- Titanium gecoate meetpunten (>6mm bereik) geven een uitstekende slijtvastheid.
- Inclusief instellingen



368-914



368-915

Metrisch

Nr.	Bereik [mm]	Schaalverdeling	Individuele bereiken	Inclusief de modellen	Inclusief instellingen	Verlengstuk	Gewicht [g]
368-906	2 - 3	0,001 mm	2-2,5, 2,5-3 mm	368-001 / 368-002 368-003 / 368-004 / 368-005	ø2,5 mm (177-208) ø4 mm (177-204) ø5 mm (177-205)		310
368-907	3 - 6	0,001 mm	3-4, 4-5, 5-6 mm	368-161 / 368-162 / 368-163	ø8 mm (177-125) ø10 mm (177-126)	952322	180
368-911	6 - 12	0,001 mm	6-8, 8-10, 10-12 mm	368-164 / 368-165	ø16 mm (177-177)	952621	280
368-912	12 - 20	0,005 mm	12-16, 16-20 mm	368-166 / 368-167 / 368-168 / 368-169	ø25 mm (177-139) ø40 mm (177-290)	952622	960
368-913	20 - 50	0,005 mm	20-25, 25-30, 30-40, 40-50 mm	368-170 / 368-171 / 368-172 / 368-173	ø62 mm (177-314) ø87 mm (177-318)	952623	2030
368-914	50 - 100	0,005 mm	50-63, 62-75, 75-88, 87-100 mm	368-174 / 368-175 / 368-176 / 368-177	ø125 mm (177-298) ø175 mm (177-302)	952623	4680

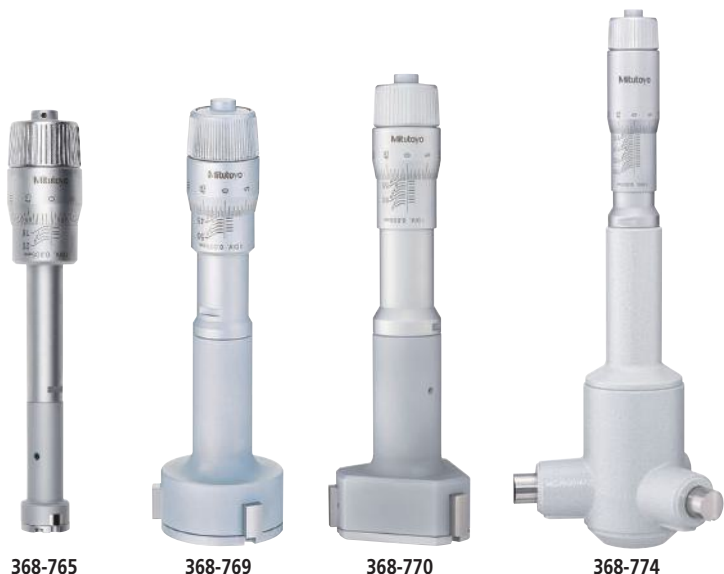


Economische Holtest

Serie 368

Dit is economische versie van een drie-punts binnenschroefmaat, die u de volgende voordelen biedt:

- Gehard stalen aambeelden en conus bieden u een economisch geprijsd en betaalbaar instrument.
- Individuele modellen zonder instelringen of verlengstukken.



368-765

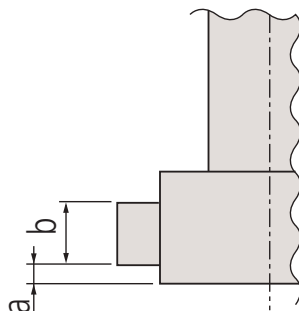
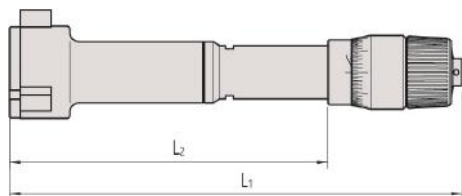
368-769

368-770

368-774

Metrisch

Nr.	Bereik [mm]	Schaalverdeling	Maximum Toelaatbare Fout MPE	a [mm]	b [mm]	L1 [mm]	L2 [mm]	Gewicht [g]
368-764	12 - 16	0,005 mm	±3 µm	2,6	3,5	126 - 130	82	150
368-765	16 - 20	0,005 mm	±3 µm	2,6	3,5	126 - 130	82	150
368-766	20 - 25	0,005 mm	±3 µm	3,4	5,2	137 - 142	94	260
368-767	25 - 30	0,005 mm	±3 µm	3,4	5,2	137 - 142	94	280
368-768	30 - 40	0,005 mm	±3 µm	3,4	10	145 - 155	102	290
368-769	40 - 50	0,005 mm	±3 µm	3,4	10	145 - 155	102	330
368-770	50 - 63	0,005 mm	±3 µm	3,4	14	150 - 163	105	440
368-771	62 - 75	0,005 mm	±4 µm	3,4	14	150 - 163	105	450
368-772	75 - 88	0,005 mm	±4 µm	3,4	14	150 - 163	105	560
368-773	87 - 100	0,005 mm	±4 µm	3,4	14	150 - 163	105	570
368-774	100 - 125	0,005 mm	±5 µm	19,6	13,8	227 - 252	161	1020
368-775	125 - 150	0,005 mm	±5 µm	19,6	13,8	227 - 252	161	1110
368-776	150 - 175	0,005 mm	±5 µm	19,6	13,8	227 - 252	161	1200
368-777	175 - 200	0,005 mm	±5 µm	19,6	13,8	227 - 252	161	1300
368-778	200 - 225	0,005 mm	±6 µm	19,6	13,8	227 - 252	161	1420
368-779	225 - 250	0,005 mm	±6 µm	19,6	13,8	227 - 252	161	1540
368-780	250 - 275	0,005 mm	±6 µm	19,6	13,8	227 - 252	161	1690
368-781	275 - 300	0,005 mm	±6 µm	19,6	13,8	227 - 252	161	1860



Specificaties

Liniaal	Nonius en trommel mat-verchroomd, t/m 12 mm : Ø 17 mm groter dan 12 mm : Ø 23 mm
Meetspindel	Spindelspoed 0,5 mm
Meetvlakken	gehard staal Conus: gehard staal
Meetmethode	3-punts
Levering	Inclusief opbergdoos, sleutel, inspectie certificaat

Optionele accessoires

Nr.	Omschrijving
952621	Verlengstuk 150mm, Voor 368-Serie 12-20mm
952622	Verlengstuk 150mm, voor 368-serie 20-50mm
952623	Verlengstuk 150mm, voor 368-serie 30-300mm

Economische Holtest Set

Serie 368

Dit is een economische versie van een drie-punts binnenschroefmaat, die u de volgende voordelen biedt:

- Gehard stalen aambeelden en conus geven u een economisch geprijsd en betaalbaar instrument.
- Individuele modellen zonder instelringen en verlengstukken.
- Sets met instelringen en verlengstukken.



Specificaties

Liniaal	Nonius en trommel mat-verchroomd, t/m 12 mm : Ø 17 mm groter dan 12 mm : Ø 23 mm
Meetmethode	3-punts
Levering	Inclusief opbergdoos, sleutel, instelring, verlenging, inspectie certificaat (enkel voor instrument, inspectiecertificaat voor instelring niet inbegrepen)

Optionele accessoires

Nr.	Omschrijving
952621	Verlengstuk 150mm, Voor 368-Serie 12-20mm
952622	Verlengstuk 150mm, voor 368-serie 20-50mm
952623	Verlengstuk 150mm, voor 368-serie 30-300mm



Verlengstuk



368-991



368-992



368-993



368-994

Metrisch

Nr.	Bereik [mm]	Schaalverdeling	Individuele bereiken	Inclusief de modellen	Inclusief instelringen	Verlengstuk	Gewicht [g]
368-991	12 - 20	0,005 mm	12-16, 16-20 mm	368-764 / 368-765	ø16 mm (177-177)	952621	310
368-992	20 - 50	0,005 mm	20-25, 25-30, 30-40, 40-50 mm	368-766 / 368-767 368-768 / 368-769	ø25 mm (177-139) ø40 mm (177-290)	952622	1160
368-993	50 - 100	0,005 mm	50-63, 62-75, 75-88, 87-100 mm	368-770 / 368-771 / 368-772 / 368-773	ø62 mm (177-314) ø87 mm (177-318)	952623	2020
368-994	100 - 200	0,005 mm	100-125, 125-150, 150-175, 175-200 mm	368-774 / 368-775 / 368-776 / 368-777	ø125 mm (177-298) ø175 mm (177-302)	952623	4630

ABSOLUTE Borematic

ABSOLUTE Borematic

Dit is een 3-punts Digimatic Borematic met automatische meetkracht. Het biedt u de volgende voordelen:

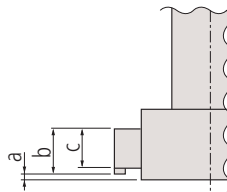
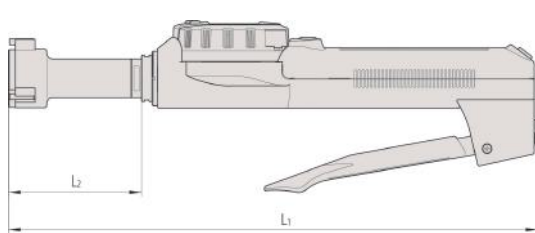
- Hiermee kunt u gemakkelijk en snel metingen uitvoeren.
- Meetpenningen met titaniumcoating zorgen voor een uitstekende duurzaamheid en slagvastheid.
- Het 330 ° draaibare display geeft u ook gemakkelijk aflezen vanuit elke hoek.
- GO / NG tolerantie beoordelingsfunctie.

ABSOLUTE®



Metrisch

Nr.	Bereik [mm]	Aflezing	Maximum Toelaatbare Fout MPE	a [mm]	b [mm]	c [mm]	L1 [mm]	L2 [mm]	Gewicht [g]
568-361	6 - 8	0,001 mm	±5 µm	2		2,5	284	83	480
568-362	8 - 10	0,001 mm	±5 µm	2		2,5	284	83	485
568-363	10 - 12	0,001 mm	±5 µm	2		2,5	284	83	485
568-364	12 - 16	0,001 mm	±5 µm	0,3	5,6	3,5	255	53	475
568-365	16 - 20	0,001 mm	±5 µm	0,3	5,6	3,5	255	53	480
568-366	20 - 25	0,001 mm	±6 µm	0,3	8,3	5,2	261	59	540
568-367	25 - 30	0,001 mm	±6 µm	0,3	8,3	5,2	261	59	555
568-368	30 - 40	0,001 mm	±6 µm	0,3	13	10	269	67	565
568-369	40 - 50	0,001 mm	±6 µm	0,3	13	10	269	67	610
568-370	50 - 63	0,001 mm	±6 µm	0,3	17	14	277	75	730
568-371	62 - 75	0,001 mm	±6 µm	0,3	17	14	277	75	740
568-372	75 - 88	0,001 mm	±6 µm	0,3	17	14	277	75	790
568-373	87 - 100	0,001 mm	±6 µm	0,3	17	14	277	75	800
568-374	100 - 113	0,001 mm	±6 µm	0,3	17	14	277	75	900
568-375	112 - 125	0,001 mm	±6 µm	0,3	17	14	277	75	910



Funcities	ABSOLUTE Borematic
ZERO / ABS omschakeling	●
AAN/UIT	●
Funcieblokkering	●
Data (uitgang met kabel) / Hold (display waarde)	●
2 x PRESET	●
Data uitgang	●
Go/±NG beoordeling	●

Specificaties

Weergave	LCD, karakterhoogte: 11 mm
Meetvlakken	Titanium gecoat hardmetaal (6 - 12 mm) Titanium gecoat gehard staal (12 - 125 mm)
Stroomvoorziening	1 SR-44 batterij
Levensduur batterij	Ong. 5000 uur
Levering	Inclusief opbergdoos, sleutel, 1 batterij, inspectie certificaat

Optionele accessoires

Nr.	Omschrijving
905338	Digimatic kabel, rechte uitvoering, 1 meter
905409	Digimatic kabel, rechte uitvoering, 2m
06AFM380F	USB Input Tool (Digimatic USB), Recht model
02AZD730G	U-WAVE-T, zender IP67 model
02AZD880G	U-WAVE-T (zender) met geluidssignaal, Draadloze zender
02AZD790F	U-Wave Kabel F, recht
952322	Verlengstuk 100mm, voor 368-serie 6-12mm
952621	Verlengstuk 150mm, Voor 368-Serie 12-20mm
952622	Verlengstuk 150mm, voor 368-serie 20-50mm
952623	Verlengstuk 150mm, voor 368-serie 30-300mm

Verbruiksartikel

Nr.	Omschrijving
938882	Batterij SR-44



Meetvlakken met titanium coating voor een lange levensduur

ABSOLUTE Borematic Interchangeable Head Sets

ABSOLUTE®



Serie 568

Dit is een 3-punts Digimatic Borematic met automatische meetkracht.

Het biedt u de volgende voordelen:

- Hiermee kunt u gemakkelijk en snel metingen uitvoeren.
- Meetpenen met titaniumcoating zorgen voor een uitstekende duurzaamheid en slagvastheid.
- Het 330 ° draaibare display geeft u ook gemakkelijk aflezen vanuit elke hoek.
- GO / NG tolerantie beoordelingsfunctie.

Funcities	Serie 568
ZERO / ABS omschakeling	●
AAN/UIT	●
Funcieblokkering	●
Data (uitgang met kabel) / Hold (display waarde)	●
2 x PRESET	●
Data uitgang	●
Go/±NG beoordeling	●

Specificaties

Weergave	LCD, karakterhoogte: 11 mm
Meetvlakken	Titanium gecoat hardmetaal (6 - 12 mm) Titanium gecoat gehard staal (12-125mm)
Stroomvoorziening	1 SR-44 batterij
Levensduur batterij	Ong. 5000 uur
Levering	Inclusief opbergdoos, sleutel, 1 batterij, instelring, inspectie certificaat (enkel voor instrument, inspectiecertificaat voor instelring niet inbegrepen)

Optionele accessoires

Nr.	Omschrijving
905338	Digimatic kabel, rechte uitvoering, 1 meter
905409	Digimatic kabel, rechte uitvoering, 2m
06AFM380F	USB Input Tool (Digimatic USB), Recht model
02AZD730G	U-WAVE-T, zender IP67 model
02AZD880G	U-WAVE-T (zender) met geluidssignaal, Draadloze zender
02AZD790F	U-Wave Kabel F, recht
952322	Verlengstuk 100mm, voor 368-serie 6-12mm
952621	Verlengstuk 150mm, Voor 368-Serie 12-20mm
952622	Verlengstuk 150mm, voor 368-serie 20-50mm
952623	Verlengstuk 150mm, voor 368-serie 30-300mm

Verbruiksartikel

Nr.	Omschrijving
938882	Batterij SR-44



Meetvlakken met titanium coating voor een lange levensduur



568-924



568-926

Metrisch

Nr.	Bereik [mm]	Aflezing	Individuele bereiken	Inclusief instellingen	Gewicht [g]
568-924	6 - 12	0,001 mm	6-8 mm 8-10 mm 10-12 mm	Ø8 mm (177-125) Ø10 mm (177-126)	530
568-925	12 - 25	0,001 mm	12-16 mm 16-20 mm 20-25 mm	Ø16 mm (177-177) Ø20 mm (177-286)	690
568-926	25 - 50	0,001 mm	25-30 mm 30-40 mm 40-50 mm	Ø30 mm (177-288) Ø40 mm (177-290)	930
568-927	50 - 100	0,001 mm	50-63 mm 62-75 mm 75-88 mm 87-100 mm	Ø62 mm (177-314) Ø87 mm (177-318)	1850

ABSOLUTE Borematic Complete Unit Sets

Serie 568

Dit is een drie-punts Digimatic binnenschroefmaat met automatische meetkracht.

Elke set omvat een display en meetkoppen voor elke maat.

De Absolute Borematic biedt u de volgende voordelen:

- Eenvoudig en snel meten.
- Titanium gecoate meetpennen geven uitstekende duurzaamheid en scheidingsstand.
- 330° draaibaar display voor eenvoudige aflezing uit elke hoek
- GO/NG tolerantiebeoordelingsfunctie.



568-955



568-959

Metrisch

Nr.	Bereik [mm]	Aflezing	Individuele bereiken	Inclusief instelringen	Gewicht [g]
568-955	6 - 12	0,001 mm	6-8 mm 8-10 mm 10-12 mm	Ø8 mm (177-125) Ø10 mm (177-126)	1450
568-956	12 - 25	0,001 mm	12-16 mm 16-20 mm 20-25 mm	Ø16 mm (177-177) Ø20 mm (177-286)	1520
568-957	25 - 50	0,001 mm	25-30 mm 30-40 mm 40-50 mm	Ø30 mm (177-288) Ø40 mm (177-290)	1750
568-958	50 - 75	0,001 mm	50-63 mm 62-75 mm	Ø62 mm (177-314)	1490
568-959	75 - 100	0,001 mm	75-88 mm 87-100 mm	Ø87 mm (177-318)	1610

ABSOLUTE®



Functies	Serie 568
ZERO / ABS omschakeling	●
AAN/UIT	●
Functieblokkering	●
Data (uitgang met kabel) / Hold (display waarde)	●
2 x PRESET	●
Data uitgang	●
Go/±NG beoordeling	●

Specificaties

Weergave	LCD, karakterhoogte: 11 mm
Meetvlakken	Titanium gecoat hardmetaal (6 - 12 mm) Titanium gecoat gehard staal (12-125mm)
Stroomvoorziening	1 SR-44 batterij
Levensduur batterij	Ong. 5000 uur
Levering	Inclusief opbergdoos, sleutel, batterij, instelling, inspectie certificaat (enkel voor instrument, inspectiecertificaat voor instelling niet inbegrepen)

Optionele accessoires

Nr.	Omschrijving
905338	Digimatic kabel, rechte uitvoering, 1 meter
905409	Digimatic kabel, rechte uitvoering, 2m
06AFM380F	USB Input Tool (Digimatic USB), Recht model
02AZD730G	U-WAVE-T, zender IP67 model
02AZD880G	U-WAVE-T (zender) met geluidssignaal, Draadloze zender
02AZD790F	U-Wave Kabel F, recht
952322	Verlengstuk 100mm, voor 368-serie 6-12mm
952621	Verlengstuk 150mm, Voor 368-Serie 12-20mm
952622	Verlengstuk 150mm, voor 368-serie 20-50mm
952623	Verlengstuk 150mm, voor 368-serie 30-300mm

Verbruiksartikel

Nr.	Omschrijving
938882	Batterij SR-44



Meetvlakken met titanium coating voor een lange levensduur

Meetkoppen voor Borematic

- 1 : Meetkop
- 2 : Adapter
- 3 : Borematic display eenheid

Meetkoppen en Adapter voor 3-punts binnenmeetinstrumenten



Metrisch

Display eenheid Borematic

Nr.	Gewicht [g]
568-014	420

Metrisch

Meetkoppen

Nr.	Bereik [mm]
04AZB136	6 - 8
04AZB137	8 - 10
04AZB138	10 - 12
04AZA719	12 - 16
04AZA720	16 - 20
04AZA728	20 - 25
04AZA729	25 - 30
04AZA737	30 - 40
04AZA738	40 - 50
04AZA750	50 - 63
04AZA751	62 - 75
04AZA752	75 - 88
04AZA753	87 - 100
04AZA941	100 - 113
04AZA942	112 - 125

Adapter

Nr.	Bereik [mm]
954595	6 - 12
216556	12 - 20
216557	20 - 50
216558	50 - 125

Opmerking : Deze adapters zijn nodig voor de bevestiging van de meetkoppen aan de Borematic display eenheid.

Digimatic schroefmaat met binnenmeetbekken

Serie 345

De Digimatic binnenschroefmaat biedt u de volgende kenmerken:

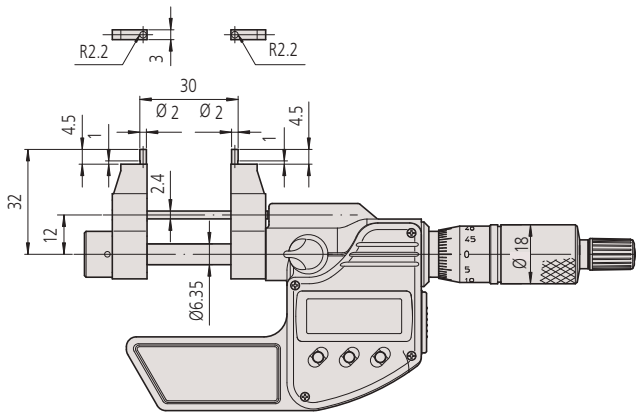
- Gelepte meetvlakken voorzien van hardmetaal.
- Er is een binnenlengte instelmaat nodig voor het nauwkeurig instellen van de schroefmaat.



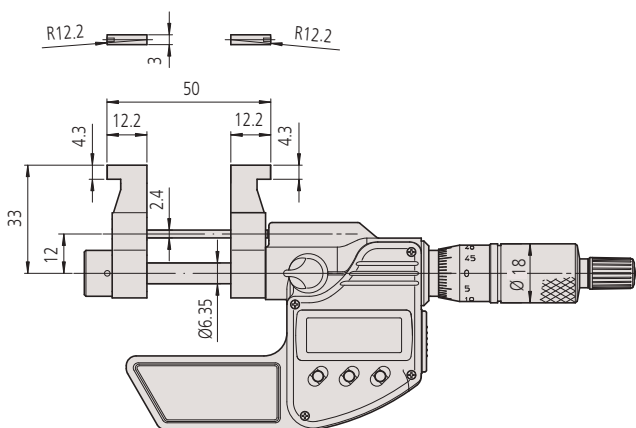
345-250-30

Metrisch

Nr.	Bereik [mm]	Aflezing	Maximum Toelaatbare Fout MPE	Gewicht [g]
345-250-30	5 - 30	0,001 mm	±5 µm	305
345-251-30	25 - 50	0,001 mm	±6 µm	310



345-250-30



345-251-30

Funcities	Serie 345
DATA/HOLD	●
Automatische uitschakeling (na 20 minuten niet gebruikt)	●
Alarm laag voltage	●
Funcatieblokkering	●
2 x PRESET	●
Data uitgang	●

Specificaties

Liniaal	Nonius en trommel matverchroomd, ø 18 mm
Meetspindel	Met spindelblokkering, spindelspoed 0,5 mm
Meetvlakken	Voorzien van hardmetaal
Meetkracht	1-6 N
Stroomvoorziening	1 SR-44 batterij
Levensduur batterij	2,4 jaar
Levering	Incl. opbergdoos, sleutel, 1 batterij

Optionele accessoires

Nr.	Omschrijving
05CZA662	Digimatic kabel 1m, 1m, Schroefmaat model
05CZA663	Digimatic kabel 2m, IP type schroefmaat model
06AFM380F	USB Input Tool (Digimatic USB), Rech model
264-623	U-WAVE fit, zoemer Type, Draadloze zender voor schroefmaat
264-622	U-WAVE fit zender, IP67, voor schroefmaat
264-627	U-WAVE Bluetooth, Zoemer model, Draadloze zender voor Schroefmaat
264-626	U-WAVE Bluetooth, IP67, U-WAVE fit Bluetooth zender voor schroefmaat IP67
02AZF310	Connector voor U-wave fit, IP type

Verbruiksartikel

Nr.	Omschrijving
938882	Batterij SR-44



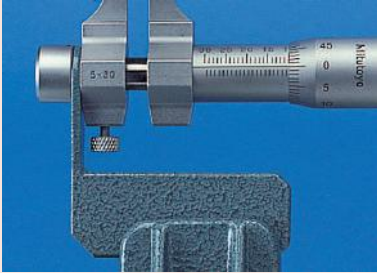
Schroefmaat met binnenmeetbekken

Specificaties

Liniaal	Nonius en trommel mat-verchroomd, Ø 18 mm
Meetspindel	Met spindelblokkering, spindelspoed 0,5 mm
Meetvlakken	Voorzien van hardmetaal
Meetkracht	1-6 N
Levering	Incl. opbergdoos, sleutel

Optionele accessoires

Nr.	Omschrijving
300400	Houder voor Serie 145
300401	Kapje voor Serie 145

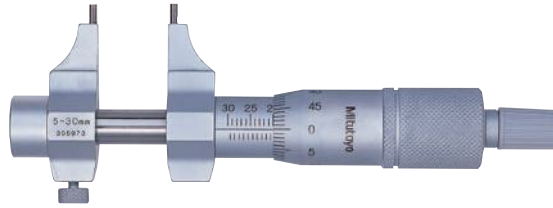


Houder en kap voor:
145-185, 145-186, 145-193, 145-194

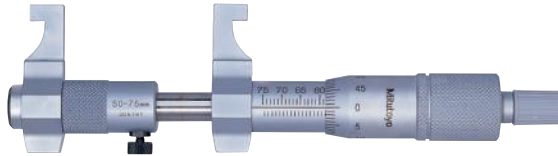
Serie 145

De Digimatic binnenschroefmaat biedt u de volgende kenmerken:

- Meetvlakken van hardmetaal.
- Er is een instelmaat nodig voor het nauwkeurig instellen van de schroefmaat.



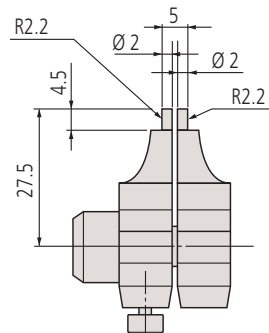
145-185



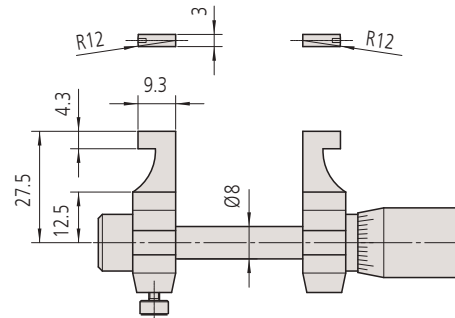
145-187

Metrisch

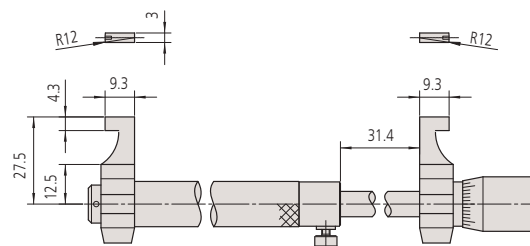
Nr.	Bereik [mm]	Schaalverdeling	Maximum Toelaatbare Fout MPE	Gewicht [g]
145-185	5 - 30	0,01 mm	±5 µm	130
145-186	25 - 50	0,01 mm	±6 µm	140
145-187	50 - 75	0,01 mm	±7 µm	160
145-188	75 - 100	0,01 mm	±8 µm	180
145-189	100 - 125	0,01 mm	±9 µm	210
145-190	125 - 150	0,01 mm	±9 µm	230
145-191	150 - 175	0,01 mm	±10 µm	250
145-192	175 - 200	0,01 mm	±10 µm	270
145-217	200 - 225	0,01 mm	±11 µm	310
145-218	225 - 250	0,01 mm	±11 µm	330
145-219	250 - 275	0,01 mm	±12 µm	350
145-220	275 - 300	0,01 mm	±12 µm	370



145-185



145-186



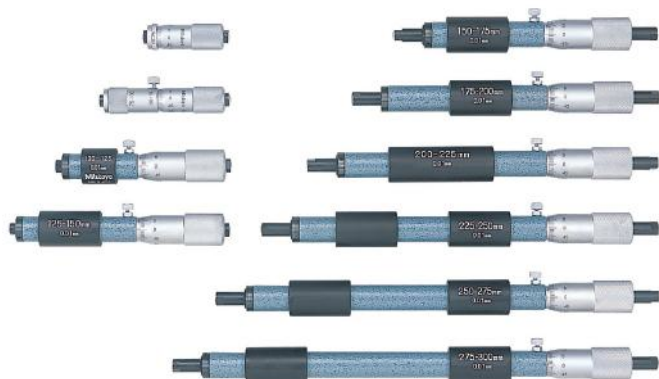
50-300 mm

Speerschroefmaten, losse modellen

Serie 133

Dit is een standaard enkelvoudig model binnenschroefmaat, met de volgende kenmerken:

- Standaard enkelvoudige buis.
- Hardmetalen meetvlakken.



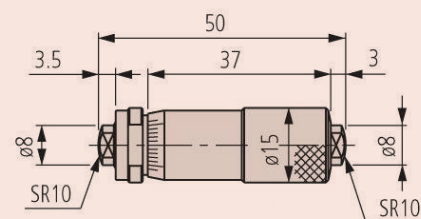
133-143 - 133-152

Metrisch

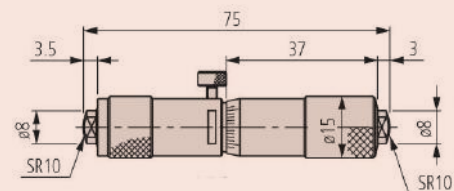
Nr.	Bereik [mm]	Schaalverdeling	Maximum Toelaatbare Fout MPE	a [mm]	b [mm]	L [mm]	Gewicht [g]
133-143	50 - 75	0,01 mm	±3 µm				50
133-144	75 - 100	0,01 mm	±4 µm				75
133-145	100 - 125	0,01 mm	±5 µm	5	3	100	130
133-146	125 - 150	0,01 mm	±5 µm	5	3	125	160
133-147	150 - 175	0,01 mm	±5 µm	18	15	150	170
133-148	175 - 200	0,01 mm	±5 µm	18	15	175	180
133-149	200 - 225	0,01 mm	±5 µm	18	15	200	200
133-150	225 - 250	0,01 mm	±6 µm	18	15	225	210
133-151	250 - 275	0,01 mm	±6 µm	18	15	250	235
133-152	275 - 300	0,01 mm	±6 µm	18	15	275	245
133-153	300 - 325	0,01 mm	±7 µm	18	15	300	265
133-154	325 - 350	0,01 mm	±7 µm	18	15	325	285
133-155	350 - 375	0,01 mm	±7 µm	18	15	350	300
133-156	375 - 400	0,01 mm	±8 µm	18	15	375	315
133-157	400 - 425	0,01 mm	±8 µm	18	15	400	330
133-158	425 - 450	0,01 mm	±8 µm	18	15	425	340
133-159	450 - 475	0,01 mm	±9 µm	18	15	450	360
133-160	475 - 500	0,01 mm	±9 µm	18	15	475	370
133-161	500 - 525	0,01 mm	±9 µm	18	15	500	390
133-162	525 - 550	0,01 mm	±10 µm	18	15	525	400
133-163	550 - 575	0,01 mm	±10 µm	18	15	550	410
133-164	575 - 600	0,01 mm	±10 µm	18	15	575	415
133-165	600 - 625	0,01 mm	±11 µm	18	15	600	430
133-166	625 - 650	0,01 mm	±11 µm	18	15	625	450
133-167	650 - 675	0,01 mm	±11 µm	18	15	650	470
133-168	675 - 700	0,01 mm	±12 µm	18	15	675	480
133-169	700 - 725	0,01 mm	±12 µm	18	15	700	500
133-170	725 - 750	0,01 mm	±12 µm	18	15	725	510
133-171	750 - 775	0,01 mm	±13 µm	18	15	750	520
133-172	775 - 800	0,01 mm	±13 µm	18	15	775	540
133-173	800 - 825	0,01 mm	±13 µm	18	15	800	555
133-174	825 - 850	0,01 mm	±14 µm	18	15	825	570
133-175	850 - 875	0,01 mm	±14 µm	18	15	850	590
133-176	875 - 900	0,01 mm	±14 µm	18	15	875	600
133-177	900 - 925	0,01 mm	±15 µm	18	15	900	620
133-178	925 - 950	0,01 mm	±15 µm	18	15	925	630
133-179	950 - 975	0,01 mm	±15 µm	18	15	950	650
133-180	975 - 1000	0,01 mm	±16 µm	18	15	975	670

Specificaties

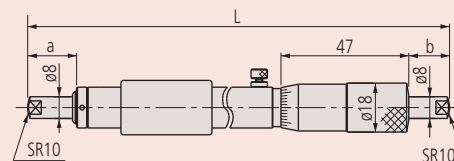
Liniaal	Nonius en trommel mat-verchroomd, Ø 18 mm
Meetspindel	Met spindelblokkering (behalve 50-75 mm), spindelspoed 0,5 mm
Meetvlakken	Voorzien van hardmetaal, gelept
Levering	Inclusief opberghoos, sleutel



133-143



133-144



100-1000 mm

Speerschroefmaten Sets

Serie 133

Dit is een standaard enkelvoudige buisvormige speerschroefmaat, met de volgende kenmerken:

- Standaard enkelvoudige verlengstukken.
- Hardmetalen meetvlakken.

Specificaties

Liniaal	Nonius en trommel mat-verchroomd, Ø 18 mm
Meetspindel	Met spindelblokkering (behalve 50-75 mm), spindelspoed 0,5 mm
Meetvlakken	Voorzien van hardmetaal, geslepen, gelept
Levering	inclusief opbergadoos, sleutel



Metrisch Schroefmatenset

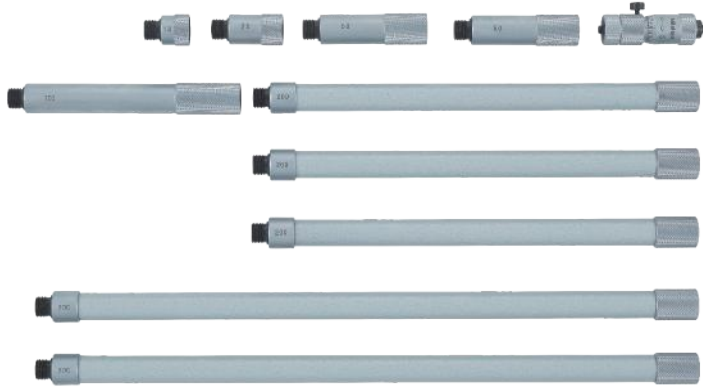
Nr.	Bereik [mm]	Schaalverdeling	Inclusief de modellen	Gewicht [g]
133-901	50 - 150	0,01 mm	133-143, 133-144, 133-145, 133-146 133-143, 133-144, 133-145, 133-146	415
133-902	50 - 300	0,01 mm	133-147, 133-148, 133-149, 133-150, 133-151, 133-152	1655

Buisvormige binnenschroefmaat met verlengstukken

Serie 137

Dit is een speerschroefmaat met verlengstukken die u de volgende voordelen biedt:

- verlengstukken met cilindrische meetpennen die verend gemonteerd zijn, voor het vergroten van het meetbereik.
- Uitvoering met hardmetalen meetvlakken zijn leverbaar.



137-205

Metrisch

Meetvlakken voorzien van hardmetaal

Nr.	Bereik [mm]	Verstelbereik	Schaalverdeling	Spindel-spoed-fout [μm]	Maximum toelaatbare fout	Verlengstukken	Ge-wicht [g]
137-206	50 - 150	13 mm	0,01 mm	3	$\pm(3+\text{aantal verlengstukken} + \text{max. Meetlengte}/50) \mu\text{m}$	3 (13, 25, 50 mm)	145
137-207	50 - 300	13 mm	0,01 mm	3	$\pm(3+\text{aantal verlengstukken} + \text{max. Meetlengte}/50) \mu\text{m}$	5 (13, 25, 50 (2 stuks), 100 mm)	305
137-208	50 - 500	13 mm	0,01 mm	3	$\pm(3+\text{aantal verlengstukken} + \text{max. Meetlengte}/50) \mu\text{m}$	6 (13, 25, 50 (2 stuks), 100, 200 mm)	460
137-209	50 - 1000	13 mm	0,01 mm	3	$\pm(3+\text{aantal verlengstukken} + \text{max. Meetlengte}/50) \mu\text{m}$	8 (13, 25, 50 (2 stuks), 100, 200 (2 stuks), 300 mm)	845
137-210	50 - 1500	13 mm	0,01 mm	3	$\pm(3+\text{aantal verlengstukken} + \text{max. Meetlengte}/50) \mu\text{m}$	10 (13, 25, 50 (2 stuks), 100, 200 (3 stuks), 300 mm (2 stuks))	1225

Metrisch

Met gehard meetvlak

Nr.	Bereik [mm]	Verstelbereik	Schaalverdeling	Spindel-spoed-fout [μm]	Maximum toelaatbare fout	Verlengstukken	Ge-wicht [g]
137-201	50 - 150	13 mm	0,01 mm	3	$\pm(3+\text{aantal verlengstukken} + \text{max. Meetlengte}/50) \mu\text{m}$	3 (13, 25, 50 mm)	145
137-202	50 - 300	13 mm	0,01 mm	3	$\pm(3+\text{aantal verlengstukken} + \text{max. Meetlengte}/50) \mu\text{m}$	5 (13, 25, 50 (2 stuks), 100 mm)	305
137-203	50 - 500	13 mm	0,01 mm	3	$\pm(3+\text{aantal verlengstukken} + \text{max. Meetlengte}/50) \mu\text{m}$	6 (13, 25, 50 (2 stuks), 100, 200 mm)	460
137-204	50 - 1000	13 mm	0,01 mm	3	$\pm(3+\text{aantal verlengstukken} + \text{max. Meetlengte}/50) \mu\text{m}$	8 (13, 25, 50 (2 stuks), 100, 200 (2 stuks), 300 mm)	845
137-205	50 - 1500	13 mm	0,01 mm	3	$\pm(3+\text{aantal verlengstukken} + \text{max. Meetlengte}/50) \mu\text{m}$	10 (13, 25, 50 (2 stuks), 100, 200 (3 stuks), 300 mm (2 stuks))	1225

Specificaties

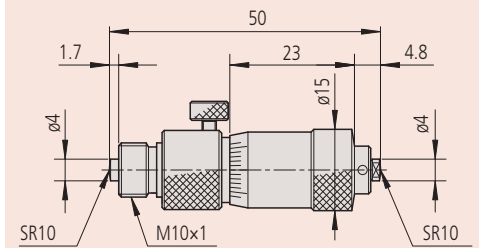
Liniaal	Nonius en trommel mat-verchroomd, ϕ 15 mm
Meetspindel	Spindelspoed 0,5 mm
Verlenging	ϕ 12,5 mm
Levering	Incl. opbergdoos, verlengstukken, schroefmaat, sleutel

Optionele accessoires

Nr.	Omschrijving
137-011	binnen schroefmaat, geharde meetvlakken, 50-63mm
137-013	binnen schroefmaat, hardmetalen meetvlakken, 50-63mm

Verbruiksartikel

Nr.	Omschrijving
980505	verlengstuk 13mm serie 137, 13mm gehard meetvlak
980507	verlengstuk voor serie 137, 25mm, .
980509	Verlengstuk voor serie 137, 50mm, 50mm
980511	Verlengstuk voor serie 137, 100mm, 100mm, geharde meetvlakken
980515	Verlengstuk voor serie 137, 200mm, 200mm, geharde meetvlakken
980517	Verlengstuk voor serie 137, 300mm, 300mm, geharde meetvlakken
980519	Verlengstuk voor serie 137, 337, 13mm, hardmetalen meetvlakken
980521	Verlengstuk voor serie 137, 25mm, 25mm, hardmetalen meetvlak
980523	Verlengstuk voor serie 137, 50mm, 50mm, hardmetalen meetvlak
980525	Verlengstuk voor serie 137, 100mm, 100mm, hardmetalen meetvlak
980529	Verlengstuk voor serie 137, 200mm, 200mm, hardmetalen meetvlak
980531	Verlengstuk voor serie 137, 300mm, 300mm, hardmetalen meetvlak



Schroefmaat voor serie 137

Buisvormige binnenschroefmaat met verlengstukken

Serie 139

Dit is een model binnenschroefmaat met verlengstukken die u de volgende voordelen biedt:

- Verwisselbare verlengstukken in een holle pijp ontwerp.
- Hardmetalen meetvlakken.

Specificaties

Liniaal	Nonius en trommel mat-verchroomd, ϕ 18 mm ϕ 13 mm (139-203, 139-204)
Meetspindel	Spindelspoed 0,5 mm
Meetvlakken	Hardmetaal Gehard (139-203, 139-204)
Verlenging	ϕ 17 mm ϕ 10 mm (139-203, 139-204)
Levering	Incl. opbergdoos, schroefmaat, verlengstukken, sleutel

Standaard toebehoor

Nr.	Omschrijving
139-001	Schroefmaat v. 139-serie, 100-125mm, for 139-173 to 139-177
139-003	Schroefmaat voor 139-203, .
139-005	Schroefmaat voor 139-204, .

Verbruiksartikel

Nr.	Omschrijving
981003	Verlengstuk voor serie 139,339, 25mm
981005	Verlengstuk voor serie 139,339, 50mm
981007	Verlengstuk voor serie 139,339, 100mm
981009	Verlengstuk voor serie 139,339, 200mm
981011	Verlengstuk voor serie 139,339, 400mm
981981	Verlengstuk 10 mm, voor 139-203
981982	Verlengstuk 20 mm, voor 139-203
981983	Verlengstuk 30mm, voor 139-203
981984	Verlengstuk 60 mm, voor 139-203
981985	Verlengstuk 90 mm, voor 139-203
981986	Verlengstuk 110 mm, voor 139-203
981987	Verlengstuk 120 mm, voor 139-203
981988	Verlengstuk 130 mm, voor 139-203
981991	Verlengstuk 25mm, voor 139-204
981993	Verlengstuk 75mm, voor 139-204
981994	Verlengstuk 150mm, voor 139-204
981995	verlengstuk 225 mm, voor 139-204
981996	Verlengstuk 300mm, voor 139-204
981997	Verlengstuk 350mm, voor 139-204
981998	Verlengstuk 400mm, voor 139-204
981999	Verlengstuk 425mm, voor 139-204
982000	Verlengstuk 450mm, voor 139-204



139-177



139-203

Metrisch

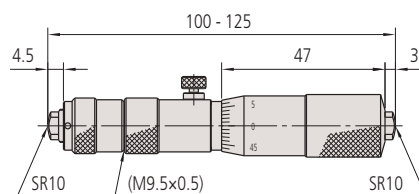
Nr.	Bereik [mm]	Verstel-bereik	Schaalverdeling	Spindel-spoed-fout [μ m]	Maximum toelaatbare fout	Verlengstukken	Ge-wicht [g]
139-173	100 - 500	25 mm	0,01 mm	3	$\pm(3+\text{aantal verlengstukken} + \text{max. Meetlengte}/50) \mu\text{m}$	4 (25, 50, 100, 200 mm)	490
139-174	100 - 900	25 mm	0,01 mm	3	$\pm(3+\text{aantal verlengstukken} + \text{max. Meetlengte}/50) \mu\text{m}$	5 (25, 50, 100, 200, 400 mm)	790
139-175	100 - 1300	25 mm	0,01 mm	3	$\pm(3+\text{aantal verlengstukken} + \text{max. Meetlengte}/50) \mu\text{m}$	6 (25, 50, 100, 200, 400 mm (2 stuks))	1090
139-176	100 - 1700	25 mm	0,01 mm	3	$\pm(3+\text{aantal verlengstukken} + \text{max. Meetlengte}/50) \mu\text{m}$	7 (25, 50, 100, 200, 400 mm (3 stuks))	1390
139-177	100 - 2100	25 mm	0,01 mm	3	$\pm(3+\text{aantal verlengstukken} + \text{max. Meetlengte}/50) \mu\text{m}$	8 (25, 50, 100, 200, 400 mm (4 stuks))	1690
139-203	40 - 300	10 mm	0,01 mm	6	$\pm(6+\text{aantal verlengstukken} + \text{max. Meetlengte}/50) \mu\text{m}$	8 (10, 20, 30, 60, 90, 110, 120, 130 mm)	240
139-204	100 - 1000	25 mm	0,01 mm	6	$\pm(6+\text{aantal verlengstukken} + \text{max. Meetlengte}/50) \mu\text{m}$	10 (25, 50, 75, 150, 225, 300, 350, 400, 425, 450 mm)	770



139-001



139-005



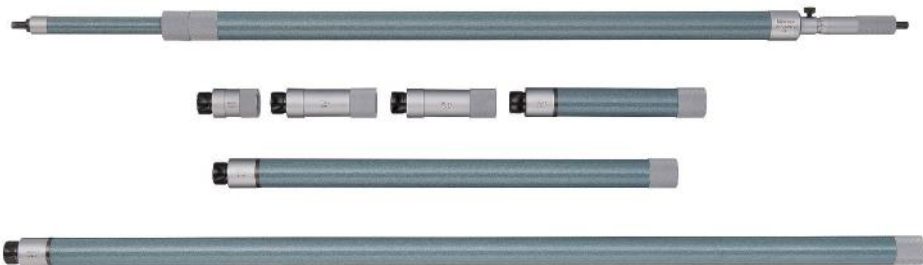
139-001

Buisvormige binnenschroefmaat met verlengstukken

Serie 140

Dit is een binnenschroefmaat met groot bereik en biedt u de volgende voordelen:

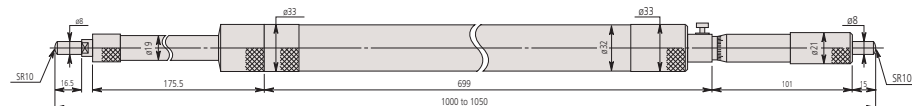
- Groot meetbereik tot max. 5000mm
- Model met buisverlengstukken.
- Meetvlakken van hardmetaal, gelept.



140-158

Metrisch

Nr.	Bereik [mm]	Verstelbereik	Schaalverdeling	Spindelspoedfout [μ m]	Maximum toelaatbare fout	Verlengstukken	Gewicht [g]
140-157	1000 - 2000	50 mm	0,01 mm	6	$\pm(7+\text{aantal verlengstukken} + \text{max. Meetlengte}/50) \mu\text{m}$	5 (50, 100 (2 stuks), 200, 500 mm)	3700
140-158	1000 - 3000	50 mm	0,01 mm	6	$\pm(7+\text{aantal verlengstukken} + \text{max. Meetlengte}/50) \mu\text{m}$	6 (50, 100 (2 stuks), 200, 500, 1000 mm)	5200
140-159	1000 - 4000	50 mm	0,01 mm	6	$\pm(7+\text{aantal verlengstukken} + \text{max. Meetlengte}/50) \mu\text{m}$	7 (50, 100 (2 stuks), 200, 500, 1000 mm (2 stuks))	6700
140-160	1000 - 5000	50 mm	0,01 mm	6	$\pm(7+\text{aantal verlengstukken} + \text{max. Meetlengte}/50) \mu\text{m}$	8 (50, 100 (2 stuks), 200, 500, 1000 mm (3 stuks))	8260



Schroefmaat voor 140 serie

Specificaties

Liniaal	Nonius en trommel matverchromd, \varnothing 21 mm
Meetspindel	Spindelspoed 0,5 mm
Meetvlakken	Hardmetaal
Verlenging	\varnothing 32 mm
Levering	Incl. opbergdoos, sleutel

Verbruiksartikel

Nr.	Omschrijving
04GZA394	verlengstuk 50 mm
04GZA396	verlengstuk 100mm
04GZA398	Verlengstuk 200mm
04GZA400	Verlengstuk 500mm, voor serie 140
04GZA402	Verlengstuk 1000mm voor serie 140

Digimatic buisvormige binnenschroefmaat met verlengstukken



IP65

Serie 337

Dit is een binnenschroefmaat met verlengstukken en biedt u de volgende voordelen:

- Verwisselbare verlengstukken met cilindrische draadbuis die verend gemonteerd zijn voor het vergroten van het meetbereik
- Hardmetalen meetvlakken.
- Digimatic model, met gegevensuitgang.
- Uitstekende weerstand tegen water en stof (IP65 beschermingsklasse) maakt gebruik in machine omstandigheden met opspattend koelvloeistof mogelijk.

Functies	Serie 337
DATA/HOLD	●
ZERO / ABS omschakeling	●
Automatische uitschakeling (na 20 minuten niet gebruikt)	●
Alarm laag voltage	●
Functieblokkering	●
2 x PRESET	●
Data uitgang	●

Specificaties

Liniaal	Nonius en trommel mat-verchroomd, ø18 mm
Weergave	LCD, karakter hoogte 7,5 mm
Meetspindel	Spindelspoed 0,5 mm
Meetvlakken	Hardmetaal
Verlenging	ø12,5 mm
Stroomvoorziening	1 SR-44 batterij
Levering	Incl. opbergdoos, sleutel, 1 batterij

Standaard toebehoor

Nr.	Omschrijving
337-101	Digimatic speerschroefmaat, 200-225mm, IP65

Optionele accessoires

Nr.	Omschrijving
05CZA662	Digimatic kabel 1m, 1m, Schroefmaat model
05CZA663	Digimatic kabel 2m, IP type schroefmaat model
06AFM380B	USB input tool direct kabel B, Met Data knop IP schroefmaat model
02AZD880G	U-WAVE-T (zender) met geluidssignaal, Draadloze zender
02AZD730G	U-WAVE-T, zender IP67 model
02AZD790B	U-Wave Kabel B, met Data knop IP schroefmaat model

Verbruiksartikel

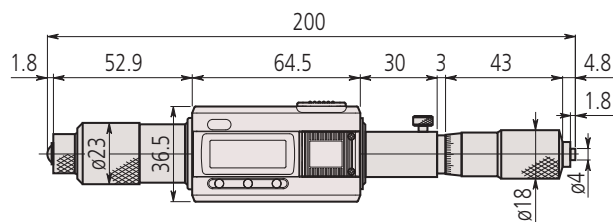
Nr.	Omschrijving
980521	Verlengstuk voor serie 137, 25mm, 25mm, hardmetalen meetvlak
980523	Verlengstuk voor serie 137, 50mm, 50mm, hardmetalen meetvlak
980525	Verlengstuk voor serie 137, 100mm, 100mm, hardmetalen meetvlak
980529	Verlengstuk voor serie 137, 200mm, 200mm, hardmetalen meetvlak
980531	Verlengstuk voor serie 137, 300mm, 300mm, hardmetalen meetvlak
938882	Batterij SR-44



337-301

Metrisch

Nr.	Bereik [mm]	Verstel-bereik	Aflezing	Spindel-spoedfout [µm]	Maximum toelaatbare fout	Verlengstukken	Gewicht [g]
337-301	200 - 1000	25 mm	0,001 mm	3	±(3+aantal verlengstukken +max. meetlengte/50) µm	6 (25, 50, 100 (2 stuks), 200, 300 mm)	1040
337-302	200 - 1500	25 mm	0,001 mm	3	±(3+number of rods+max. measurement length/50) µm	7 (25, 50, 100, 200, 300 (3 stuks))	1410



Schroefmaat voor serie 337



Digimatic buisvormige binnenschroefmaat met verlengstukken

Serie 339

Dit is een verlengbaar buis model binnenschroefmaat die u de volgende voordelen biedt:

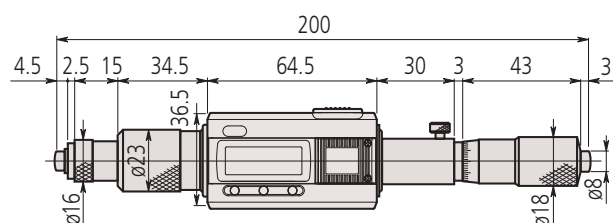
- Verwisselbare verlengstukken in een holle pijp ontwerp.
- Hardmetalen meetvlakken.
- Digimatic model met gegevensuitgang.
- Uitstekende weerstand tegen water en stof (IP65 beschermingsklasse) maakt gebruik mogelijk in machine omstandigheden met opspattend koelvloeistof.



339-301

Metrisch

Nr.	Bereik [mm]	Verstel-bereik	Aflezing	Spindel-spoedfout [µm]	Maximum toelaatbare fout ±(3+aantal verlengstukken +max. meetlengte/50) µm	Verlengstukken	Gewicht [g]
339-301	200 - 1000	25 mm	0,001 mm	3	±(3+aantal verlengstukken +max. meetlengte/50) µm	5 (25, 50, 100, 200, 400 mm)	1050
339-302	200 - 2000	25 mm	0,001 mm	3	±(3+aantal verlengstukken +max. meetlengte/50) µm	8 (25, 50, 100, 200 (2 stuks), 400 mm (3 stuks))	1800



Schroefmaat voor 339 serie



Funcies	Serie 339
DATA/HOLD	●
ZERO / ABS omschakeling	●
Automatische uitschakeling (na 20 minuten niet gebruikt)	●
Alarm laag voltage	●
Funcieblokkering	●
2 x PRESET	●
Data uitgang	●

Specificaties

Liniaal	Nonius en trommel mat-verchroomd, ø 18 mm
Weergave	LCD, karakter hoogte 7,5 mm
Meetspindel	Spindelspoed 0,5 mm
Meetvlakken	Hardmetaal
Verlenging	ø17 mm
Stroomvoorziening	1 SR-44 batterij
Levering	Incl. opbergdoos, sleutel, 1 batterij

Standaard toebehoor

Nr.	Omschrijving
339-101	Digimatic Speerschroefmaat, zonder verlengstukken

Optionele accessoires

Nr.	Omschrijving
05CZA662	Digimatic kabel 1m, 1m, Schroefmaat model
05CZA663	Digimatic kabel 2m, IP type schroefmaat model
06AFM380B	USB input tool direct kabel B, Met Data knop IP schroefmaat model
02AZD880G	U-WAVE-T (zender) met geluidssignaal, Draadloze zender
02AZD730G	U-WAVE-T, zender IP67 model
02AZD790B	U-Wave Kabel B, met Data knop IP schroefmaat model

Verbruiksartikel

Nr.	Omschrijving
938882	Batterij SR-44
981003	Verlengstuk voor serie 139,339, 25mm
981005	Verlengstuk voor serie 139,339, 50mm
981007	Verlengstuk voor serie 139,339, 100mm
981009	Verlengstuk voor serie 139,339, 200mm
981011	Verlengstuk voor serie 139,339, 400mm

Binnenschroefmaat met verwisselbare verlengstukken

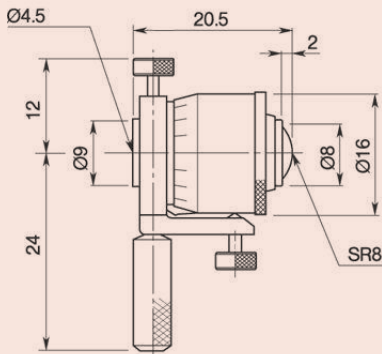
Specificaties

Liniaal	Nonius en trommel mat-verchroomd
Meetspindel	spindelspoed 0,5 mm met spindelblokkering
Meetvlakken	Gehard
Levering	Incl. opbergdoos, sleutel

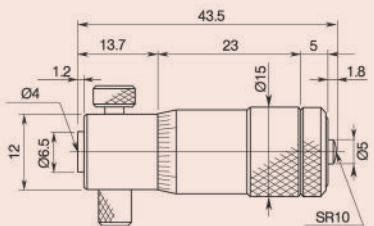


Bij gebruik van een van de meegeleverde verlengstukken

141-101 met verwisselbare verlengstukken



141-001/003



141-025/027

Serie 141 - Type met verwisselbare meetstiften

Verwisselbaar buismodel binnenschroefmaat die u de volgende voordelen biedt:

- Verwisselbare meetbuizen maken een binnenmeting tot max. 1000 mm mogelijk.
- Op elke verwisselbare buis staat het betreffende meetbereik vermeld.
- Voor modellen geleverd met meer dan één verwisselbare buis, is het volledige meetbereik te behalen door combinatie van afstandsringen met de buizen.
- De sets tot max. 300 mm bereik worden geleverd met een verlengstuk voor metingen in diepe boringen.



141-205

Metrisch

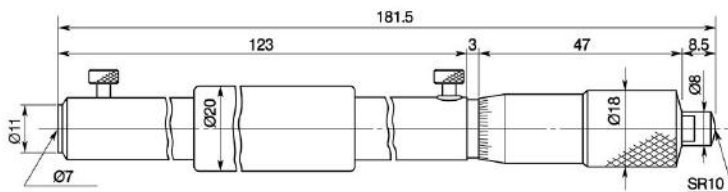
Met hardmetalen meetvlak

Nr.	Bereik [mm]	Verstel-bereik	Schaalverdeling	Spindel-spoedfout [µm]	Verleng-stuk	Verwisselbare meetstift	Accessoires: binnenschroefmaat (standaard in de set) nr.	Gewicht [g]
141-103	25 - 50	7 mm	0,01 mm	3	1 (6 mm)	2 (38, 50 mm)	141-003	60
141-211	50 - 200	13 mm	0,01 mm	3	1 (12 mm)	3 (100, 150, 200 mm)	141-027	125
141-212	50 - 300	13 mm	0,01 mm	3	1 (12 mm)	5 (100, 150, 200, 250, 300 mm)	141-027	275

Metrisch

Met gehard stalen meetoppervlak

Nr.	Bereik [mm]	Verstel-bereik	Schaalverdeling	Spindel-spoedfout [µm]	Verlengstuk	Verwisselbare meetstift	Accessoires: binnenschroefmaat (standaard in de set) nr.	Gewicht [g]
141-101	25 - 50	7 mm	0,01 mm	3	1 (6 mm)	2 (38, 50 mm)	141-001	60
141-205	50 - 200	13 mm	0,01 mm	3	1 (12 mm)	3 (100, 150, 200 mm)	141-025	125
141-206	50 - 300	13 mm	0,01 mm	3	1 (12 mm)	5 (100, 150, 200, 250, 300 mm)	141-025	275
141-117	200 - 500	25 mm	0,01 mm	3	2 (25/50 mm)	3 (300, 400, 500 mm)	141-009	520
141-118	200 - 1000	25 mm	0,01 mm	3	2 (25/50 mm)	8 (300, 400, 500, 600, 700, 800, 900, 1000 mm)	141-009	1940



141-009

Binnenmeettaster voor extra kleine boringen

Serie 526 Binnenmeettaster

Dit is een twee punts gespleten tastpunt, speciaal geschikt voor metingen in kleine gaten. Het biedt u de volgende voordelen:

- Een precisie binnenmeettaster voor snel en nauwkeurig meten van kleine gatdiameters (0,95-18mm).
- U kunt de analoge meetklok passend bij dit instrument, indien nodig, vervangen door een eigen Digimatic meetklok.
- Tastpunt is hard chroom afgewerkt.



526-127-20

Metrisch

Nr.	Bereik [mm]	Schaalverdeling	Nauwkeurigheid [μm]	Reproduceerbaarheid	Meetdiepte	Nr. Meet klok	Aantal meetstiften	Gewicht [g]
526-172-20	0,95 - 1,55	0,001mm	4	2 μm	11,5 mm	2109AB-10	5	240
526-173-20	0,95 - 1,55	0,01mm	4	2 μm	11,5 mm	2046AB	5	240
526-162-20	1,5 - 3,95	0,001mm	4	2 μm	17,5-22,5 mm ⁽¹⁾	2109AB-10	9	240
526-163-20	1,5 - 3,95	0,01mm	4	2 μm	17,5-22,5 mm ⁽¹⁾	2046AB	9	240
526-152-20	3,7 - 7,3	0,001mm	4	2 μm	32 mm	2109AB-10	7	240
526-153-20	3,7 - 7,3	0,01mm	4	2 μm	32 mm	2046AB	7	240
526-124-20	7 - 10	0,001mm	4	2 μm	40-56 mm ⁽²⁾	2109AB-10	6	300
526-126-20	7 - 10	0,01mm	4	2 μm	40-56 mm ⁽²⁾	2046AB	6	300
526-125-20	10 - 18	0,001mm	6	2 μm	62 mm	2109AB-10	8	366
526-127-20	10 - 18	0,01mm	6	2 μm	62 mm	2046AB	8	366

⁽¹⁾ Gat $\varnothing \leq 2,25$ mm : meetdiepte 17,5 mm / gat $\varnothing > 2,25$ mm : meetdiepte 22,5 mm

⁽²⁾ Gat $\varnothing \leq 8$ mm : meetdiepte 40 mm / gat $\varnothing > 8$ mm : meetdiepte 56 mm

Specificaties

Levering

In doos inclusief kunststof behuizing voor meetklok

Optionele accessoires

Nr.	Omschrijving
215-120-10	Statief, D=60mm Table, 38mm Table Stroke
543-310B-10	Digitale meetklok, binnenmeettaster ID-C, 12,7 mm, 0,001 mm, vlakke achterwand
21AZB195	Tolerantie aanwijzers (groen) 2 stuks, Meetklok Series 2/3/4

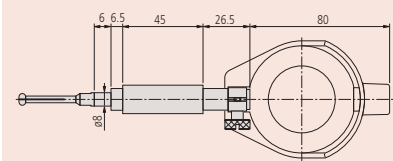
Instellingen zijn optionele accessoires. Zie serie 177 voor meer details.



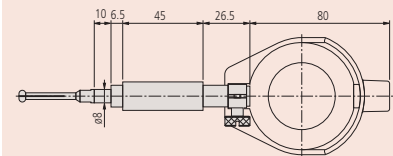
215-120-10



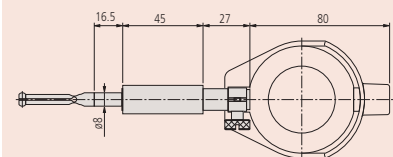
543-310B



0,95 - 4 mm



3,7 - 7,3 mm



7 - 18 mm

Binnenmeettaster voor extra kleine boringen

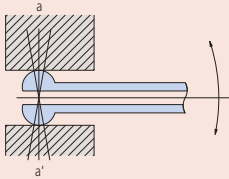
Contactpunt voor Seris 226

Meetpunten voor serie 526

- Hard verchromd



526-153-20



Positionering van de binnenmeettaster de contactpunten hebben een grote bolling om het positioneren te vergemakkelijken (in de richtingen a-a')



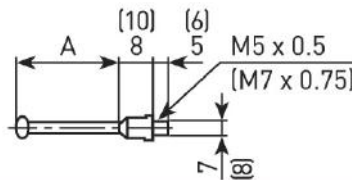
10AAP247A



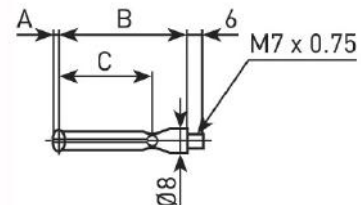
10AAP248B

Vervangings tastpunten

Nr.	Bereik [mm]	Markering op de meetkop (gegraveerd)	A [mm]	B [mm]	C [mm]
10AAP247A	0,95 - 1,15	1	11,5		
10AAP247B	1,07 - 1,25	1,1	11,5		
10AAP247C	1,17 - 1,35	1,2	11,5		
10AAP247D	1,27 - 1,45	1,3	11,5		
10AAP247E	1,37 - 1,55	1,4	11,5		
10AAP248A	1,5 - 1,9	1,75	17,5		
10AAP248B	1,8 - 2,2	2	17,5		
10AAP248C	2,05 - 2,45	2,25	17,5		
10AAP248D	2,25 - 2,75	2,5	22,5		
10AAP248E	2,5 - 3	2,75	22,5		
10AAP248F	2,75 - 3,25	3	22,5		
10AAP248G	3 - 3,5	3,25	22,5		
10AAP248H	3,25 - 3,75	3,5	22,5		
10AAP248J	3,5 - 4	3,75	22,5		
10AAP249A	3,7 - 4,3	4	32		
10AAP249B	4,2 - 4,8	4,5	32		
10AAP249C	4,7 - 5,3	5	32		
10AAP249D	5,2 - 5,8	5,5	32		
10AAP249E	5,7 - 6,3	6	32		
10AAP249F	6,2 - 6,8	6,5	32		
10AAP249G	6,7 - 7,3	7	32		
102469	7 - 7,5	1	1,8	40	29,2
102470	7,5 - 8	2	1,8	40	29,2
102471	8 - 8,5	3	1,8	40	29,2
102472	8,5 - 9	4	1,8	40	29,2
102473	9 - 9,5	5	1,8	40	29,2
102474	9,5 - 10	6	1,8	40	29,2
102454	10 - 11	1	2,1	46	38
102455	11 - 12	2	2,7	46	38
102456	12 - 13	3	2,7	46	38
102457	13 - 14	4	2,7	46	38
102458	14 - 15	5	2,7	46	38
102459	15 - 16	6	2,7	46	38
102460	16 - 17	7	2,7	46	38
102461	17 - 18	8	2,7	46	38



526-162-20, 526-163-20, 526-172-20, 526-173-20
() 526-152-20, 526-153-20



526-124-20, 526-125-20, 526-126-20, 526-127-20

Binnenmeettaster voor kleine boringen

Serie 511

Dit zijn binnenmeettasters die automatisch zelf centreren via een centreebrug.

Zij bieden u de volgende voordelen:

- Eenvoudig te bedienen en aanpasbaar aan de meeste binnenmeettaster toepassingen (6-400mm).
- Een lange plunjer slag geeft u een uitstekende nauwkeurigheid.
- Verwisselbare meetstiften 0,5mm dikte worden als standaard accessoire meegeleverd voor het instellen van kleine stappen.
- Contactpunten van hardmetaal (>18mm bereik) geven hoge duurzaamheid en slijtageweerstand.
- Een grote greep vermindert de warmteoverdracht van de gebruiker met 50%.



511-204-20



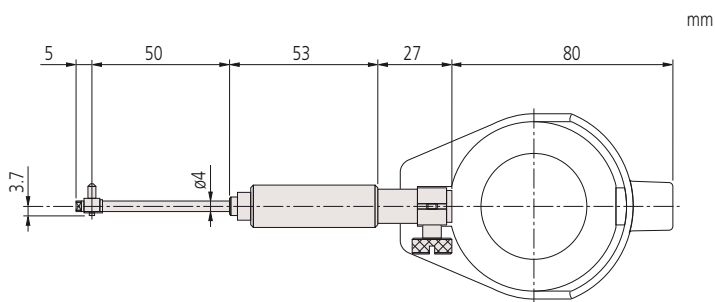
6 - 10mm



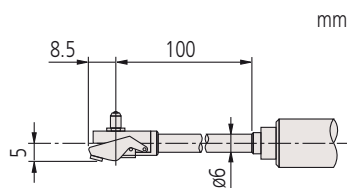
10 - 18.5mm

Metrisch

Nr.	Bereik [mm]	Schaalverdeling	Slag van tastpunt [mm]	Meetdiepte	Nr. Meet klok	Aantal meetstiften	Gewicht [g]
511-210-20	6 - 10	0,001 mm	0,5	50 mm	2109AB-10	9	255
511-211-20	6 - 10	0,01 mm	0,5	50 mm	2046AB	9	255
511-203-20	10 - 18,5	0,001 mm	0,6	100 mm	2109AB-10	9	268
511-204-20	10 - 18,5	0,01 mm	0,6	100 mm	2046AB	9	264



6-10 mm



10-18,5 mm

Specificaties

Nauwkeurigheid	5 μ m
Reproduceerbaarheid	2 μ m
Levering	Inclusief opbergdoos, meetklok, kunststof behuizing voor meetklok

Optionele accessoires

Nr.	Omschrijving
21AZB195	Tolerantie aanwijzers (groen) 2 stuks, Meetklok Series 2/3/4
543-310B-10	Digitale meetklok, binnenmeettaster ID-C, 12,7 mm, 0,001 mm, vlakke achterwand



543-310B

Voor een beschrijving van meetklokken geschikt voor gebruik met dit instrument, zie hoofdstuk meetklokken.

Binnenmeettaster

Specificaties

Nauwkeurigheid	2 µm
Reproduceerbaarheid	0,5 µm
Levering	Inclusief opbergdoos, meetklok, kunststof bescherming voor meetklok

Optionele accessoires

Nr.	Omschrijving
953549	Verlengstuk voor 511 serie, 125mm, 9mm diameter
953550	Verlengstuk voor 511 serie, 250mm, 9mm diameter
953551	Verlengstuk voor 511 serie, 500mm, 9mm diameter
953552	Verlengstuk voor 511 serie, 125mm, 12mm diameter
953553	Verlengstuk voor 511 serie, 250mm, 12mm diameter
953554	Verlengstuk voor 511 serie, 500mm, 12mm diameter
953555	Verlengstuk voor 511 serie, 750mm, 12mm diameter
953556	Verlengstuk voor 511 serie, 1000mm, 12mm diameter
953557	Verlengstuk voor 511 serie, 125mm, 15mm diameter
952361	Verlengstuk, Series 511, 250 mm, 15 mm diameter
953558	Verlengstuk voor 511 serie, 500mm, 15mm diameter
953559	Verlengstuk voor 511 serie, 750mm, 15mm diameter
953560	Verlengstuk voor 511 serie, 1000mm, 15mm diameter
21AZB195	Tolerantie aanwijzers (groen) 2 stuks, Meetklok Series 2/3/4
543-310B-10	Digitale meetklok, binnenmeettaster ID-C, 12,7 mm, 0,001 mm, vlakke achterwand



Verlengstukken voor het meten van diepe gaten (optionele accessoire)

Voor informatie van meetklokken geschikt voor dit instrument, zie het hoofdstuk meetklokken.
Voor een omschrijving van vervangingsastpunten, zie het hoofdstuk reserve onderdelen aan het eind van de catalogus.

Serie 511

Dit is zijn binnenmeettasters voor korte afstanden die zichzelf automatisch centreren via een centreeerbrug en u de volgende voordelen biedt:

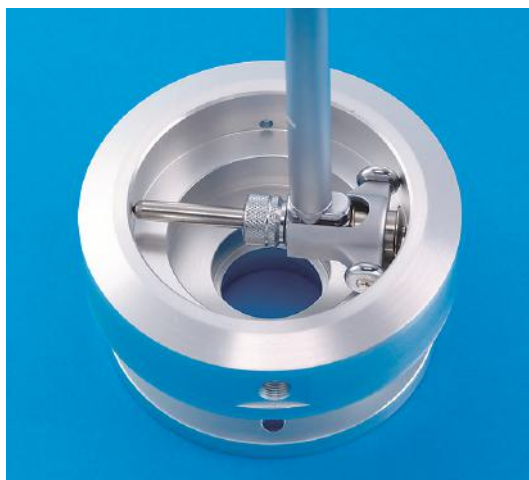
- Het vermindert de invloed van warmte van de hand van de operator met 50% door de handgreep hol geconstrueerd te maken, waardoor een hoge nauwkeurigheidsmeting behouden blijft.
- Verwisselbare ringen (0,5 mm dik) worden standaard meegeleverd, zodat u kunt instellen in kleine stapjes.
- Contactpunten zijn van hardmetaal (> 18 mm bereik), wat u een hoge duurzaamheid en slijtvastheid geeft.



511-712-20

Metrisch

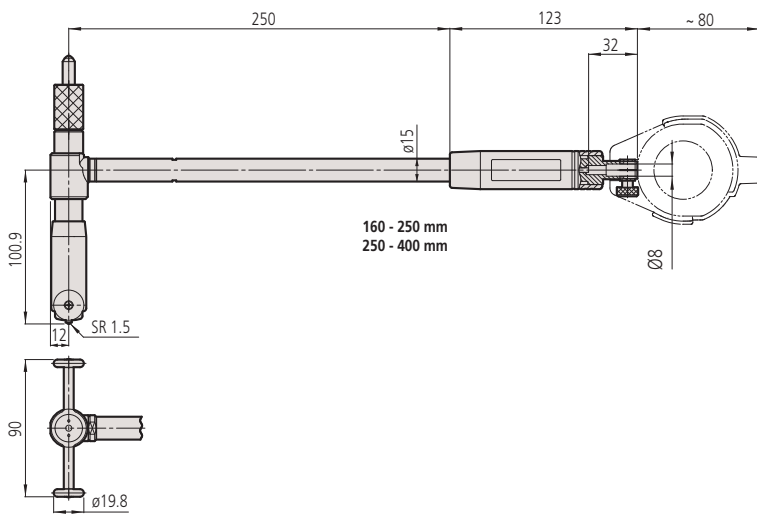
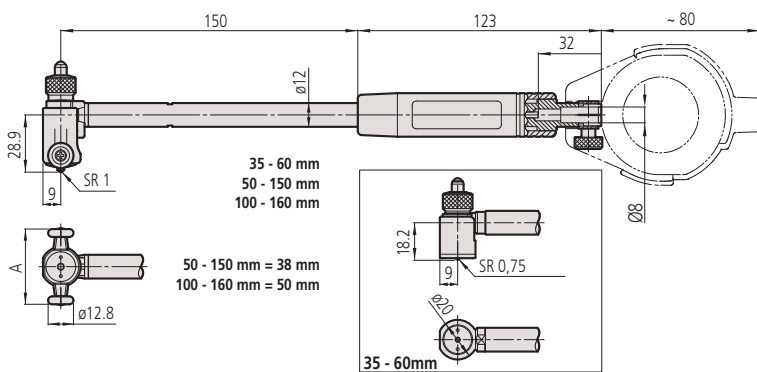
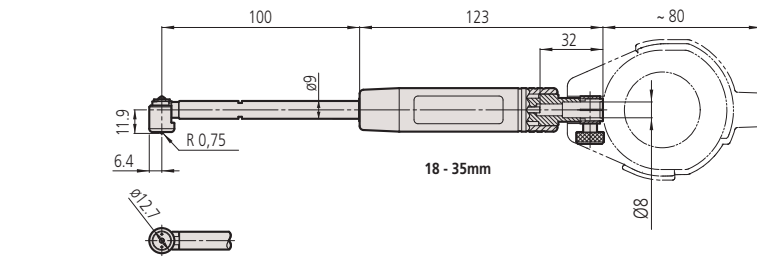
Nr.	Bereik [mm]	Schaalverdeling	Slag van tastpunt	Meetdiepte	Nr. Meet klok	Aantal meetstiften	A [mm]	B [mm]	Gewicht [g]
511-721-20	18 - 35	0,001 mm	1,2 mm	100 mm	2109AB-10	9			330
511-711-20	18 - 35	0,01 mm	1,2 mm	100 mm	2046AB	9			330
511-722-20	35 - 60	0,001 mm	1,2 mm	150 mm	2109AB-10	6			400
511-712-20	35 - 60	0,01 mm	1,2 mm	150 mm	2046AB	6			400
511-723-20	50 - 150	0,001 mm	1,6 mm	150 mm	2109AB-10	11	38	16,5	420
511-713-20	50 - 150	0,01 mm	1,6 mm	150 mm	2046AB	11	38	16,5	420
511-724-20	100 - 160	0,001 mm	1,6 mm	150 mm	2109AB-10	13	50	66,5	480
511-714-20	100 - 160	0,01 mm	1,6 mm	150 mm	2046AB	13	50	66,5	480
511-725-20	160 - 250	0,001 mm	1,6 mm	250 mm	2109AB-10	6		50	850
511-715-20	160 - 250	0,01 mm	1,6 mm	250 mm	2046AB	6		50	850
511-726-20	250 - 400	0,001 mm	1,6 mm	250 mm	2109AB-10	5		140	945
511-716-20	250 - 400	0,01 mm	1,6 mm	250 mm	2046AB	5		140	945



Binnenmeettaster

Serie 511

Voorbeeld van meetkoppen met verschillende eigenschappen



Binnenmeettaster

Serie 511

Er is een breed bereik aan toepassingen voor binnenmeettasters die automatisch zichzelf centre- ren via een centreebrug en biedt u de volgende voordelen:

- Hardmetalen contactpunt zorgt voor een hoge duurzaamheid en slijtvastheid
- Het vermindert de invloed van warmte van de hand van de operator met 50% door de greep hol gestructureerd te maken wordt een hoge nauwkeurigheidsmeting zeker gesteld.

Specificaties

Nauwkeurigheid	2 µm
Reproduceerbaarheid	0,5 µm
Levering	Inclusief doos, meetklok, beschermkap

Standaard toebehoor

Nr.	Omschrijving
205457	Vervangingsringen 511 serie, 0,5mm, be- reik 35-160mm
205458	Vervangingsringen 511 serie, 1 mm, be- reik 35-160mm
205459	Vervangingsringen 511 serie, 2 mm, be- reik 35-160mm
205460	Vervangingsringen 511 serie, 3 mm, be- reik 35-160mm
205623	Vervangingsringen 511 serie, 0,5mm, be- reik 18-35mm
205624	Vervangingsringen 511 serie, 1mm, be- reik 18-35mm

Optionele accessoires

Nr.	Omschrijving
21AZB195	Tolerantie aanwijzers (groen) 2 stuks, Meetklok Series 2/3/4



511-921-20



Meetklok 2046AB is
inbegrepen in set 511-921



511-922-20



Meetklok 2109AB is
inbegrepen in set 511-922-20



511-925-20



Meetklok 543-310B is inbegrepen
in de set 511-925-10

Metrisch

Nr.	Bereik [mm]	Schaalverdeling	Meetdiepte	Nr. Meet klok
511-921-20	18 - 150	0,01 mm	100/150 mm	2046AB
511-922-20	18 - 150	0,01 mm	100/150 mm	2109AB-10
511-925-20	18 - 150	0,001 mm	100/150 mm	543-310B-10

Binnenmeettaster met schroefmaat

Serie 511

Dit is een binnenmeettaster die metingen mogelijk maakt zonder verwisselbare aambeelden. Het biedt u de volgende voordelen:

- Een lange plunjer slag geeft een hoge nauwkeurigheid.
- Contactpunten van hardmetaal (>18mm bereik) voor hoge duurzaamheid en slijtageweerstand.
- Een grote greep vermindert de warmteoverdracht van de gebruiker met 50%.
- Groot meetbereik met sub-aambeelden.



511-826-20



Metrisch

Nr.	Bereik [mm]	Schaalverdeling	Meetdiepte	Nr. Meet klok	Aanslag inbouw schroefmaat	Opvullingen	Gewicht [g]
511-823-20	60 - 100	0,001 mm	150 mm	2109AB-10	10 mm	10, 20 mm	430
511-813-20	60 - 100	0,01 mm	150 mm	2046AB	10 mm	10, 20 mm	430
511-824-20	100 - 160	0,001 mm	150 mm	2109AB-10	13 mm	10, 20, 20 mm	480
511-814-20	100 - 160	0,01 mm	150 mm	2046AB	13 mm	10, 20, 20 mm	480
511-825-20	150 - 250	0,001 mm	150 mm	2109AB-10	13 mm	10, 20, 20, 50 mm	850
511-815-20	150 - 250	0,01 mm	150 mm	2046AB	13 mm	10, 20, 20, 50 mm	850
511-826-20	250 - 400	0,001 mm	150 mm	2109AB-10	25 mm	25, 50, 50 mm	950
511-816-20	250 - 400	0,01 mm	150 mm	2046AB	25 mm	25, 50, 50 mm	950
511-827-20	400 - 600	0,001 mm	250 mm	2109AB-10	50 mm	50, 100 mm	1270
511-817-20	400 - 600	0,01 mm	250 mm	2046AB	50 mm	50, 100 mm	1270
511-828-20	600 - 800	0,001 mm	250 mm	2109AB-10	50 mm	50, 100 mm	1670
511-818-20	600 - 800	0,01 mm	250 mm	2046AB	50 mm	50, 100 mm	1670



Specificaties

Nauwkeurigheid	2 µm
Reproduceerbaarheid	0,5 µm
Levering	Inclusief opbergdoos, meetklok, kunststof bescherming voor meetklok

Optionele accessoires

Nr.	Omschrijving
953552	Verlengstuk voor 511 serie, 125mm, 12mm diameter
953553	Verlengstuk voor 511 serie, 250mm, 12mm diameter
953554	Verlengstuk voor 511 serie, 500mm, 12mm diameter
953555	Verlengstuk voor 511 serie, 750mm, 12mm diameter
953556	Verlengstuk voor 511 serie, 1000mm, 12mm diameter
953557	Verlengstuk voor 511 serie, 125mm, 15mm diameter
952361	Verlengstuk, Series 511, 250 mm, 15 mm diameter
953558	Verlengstuk voor 511 serie, 500mm, 15mm diameter
953559	Verlengstuk voor 511 serie, 750mm, 15mm diameter
953560	Verlengstuk voor 511 serie, 1000mm, 15mm diameter
21AZB195	Tolerantie aanwijzers (groen) 2 stuks, Meetklok Series 2/3/4
543-310B-10	Digitale meetklok, binnenmeettaster ID-C, 12,7 mm, 0,001 mm, vlakke achterwand



543-310B



Verlengstukken voor het meten van diepe gaten (optionele accessoire)

Raadpleeg het gedeelte Meetklokken voor details over meetklokken die geschikt zijn voor gebruik met dit instrument.

Voor een beschrijving van vervangende contactpunten, zie het onderdeel reserveonderdelen aan het einde van de catalogus.

Binnenmeettaster met schroefmaat

Serie 511

Afmetingen



60 - 100 mm



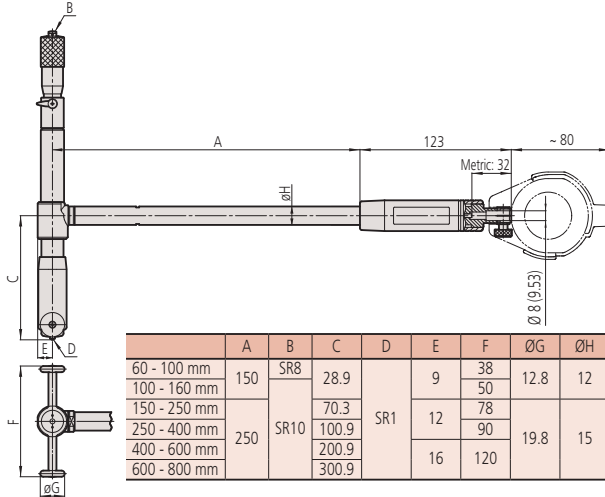
100 - 160 mm



150 - 250 mm



250 - 400 mm



Verlengstukken

Accessoires voor binnenmeettasters

Deze verlengbuizen helpen u met meten in diepe gaten, en bieden u de volgende voordelen:

- Gebruik van een enkele, langere verlengbuis in plaats van verschillende korte, vermindert fouten. Wanneer verschillende verlengbuizen samengesteld worden, bestaat de mogelijkheid dat kleine fouten verschijnen vanwege de extra betrokken lasnaden. Daarom wijst de praktijk uit niet meer dan 2 buizen ineens op een binnenmeettaster aan te sluiten.
- Er zijn verlengbuizen t/m 1000 mm te gebruiken.
- Bij gebruik van verlengbuizen langer dan 500 mm, de binnenmeettaster in verticale positie gebruiken.
- Na aansluiting van een verlengbuis zijn nauwkeurigheid en goed functioneren gewaarborgd.

Nr.	Toepasbaar bereik	Verlengbuis diameter	Lengte [mm]
953549	18-35 mm	9 mm	125
953550	18-35 mm	9 mm	250
953552	35-160 mm	12 mm	125
953553	35-160 mm	12 mm	250
953554	35-160 mm	12 mm	500
953555	35-160 mm	12 mm	750
953556	35-160 mm	12 mm	1.000
953557	150-800 mm	15 mm	125
952361	150-800 mm	15 mm	250
953558	150-800 mm	15 mm	500
953559	150-800 mm	15 mm	750
953560	150-800 mm	15 mm	1.000

Binnenmeettaster - Korte uitvoering

Serie 511

Dit is een compacte en lichtgewicht binnenmeettaster vanwege de korte lengte onder de greep. Het biedt u de volgende voordelen:

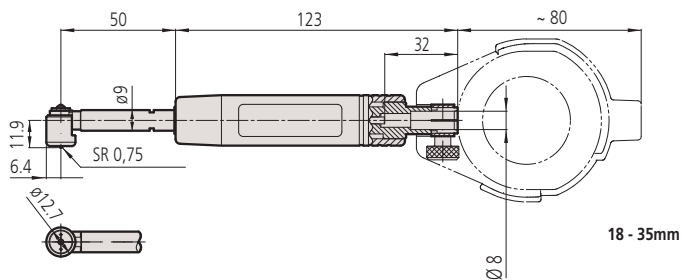
- Een lange plunjer slag geeft een zeer hoge nauwkeurigheid.
- Contactpunten van hardmetaal geven hoge duurzaamheid en slijtweerstand.
- Een grote greep vermindert de warmteoverdracht van de gebruiker met 50%.



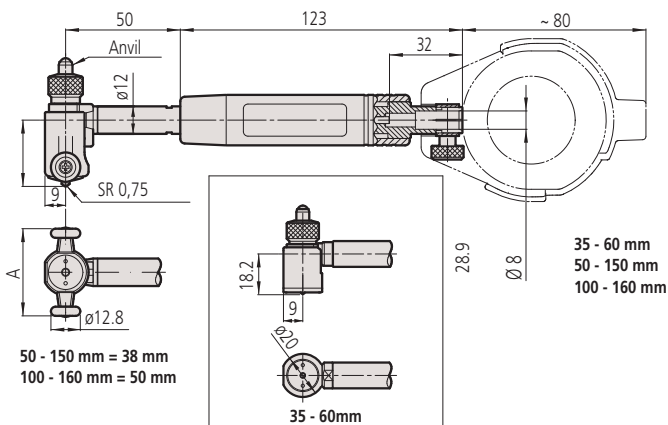
511-766-20

Metrisch

Nr.	Bereik [mm]	Schaalverdeling	Slag van tastpunt	Meetdiepte	Nr. Meet klok	Aantal meetstiften	Gewicht [g]
511-771-20	18 - 35	0,001 mm	1,2 mm	50 mm	2109AB-10	9	320
511-766-20	18 - 35	0,01 mm	1,2 mm	50 mm	2046AB	9	320
511-772-20	35 - 60	0,001 mm	1,2 mm	50 mm	2109AB-10	6	380
511-767-20	35 - 60	0,01 mm	1,2 mm	50 mm	2046AB	6	380
511-773-20	50 - 150	0,001 mm	1,6 mm	50 mm	2109AB-10	11	400
511-768-20	50 - 150	0,01 mm	1,6 mm	50 mm	2046AB	11	400
511-774-20	100 - 160	0,001 mm	1,6 mm	50 mm	2109AB-10	13	460
511-769-20	100 - 160	0,01 mm	1,6 mm	50 mm	2046AB	13	460



18 - 35mm



35 - 60 mm
50 - 150 mm
100 - 160 mm

Specificaties

Nauwkeurigheid	2 μ m
Reproduceerbaarheid	0,5 μ m
Levering	Inclusief opbergdoos, meetklok, kunststof bescherming voor meetklok

Optionele accessoires

Nr.	Omschrijving
21AZB195	Tolerantie aanwijzers (groen) 2 stuks, Meetklok Series 2/3/4
543-310B-10	Digitale meetklok, binnenmeettaster ID-C, 12,7 mm, 0,001 mm, vlakke achterwand



543-310B



Voor een beschrijving van meetklokken geschikt voor gebruik met dit instrument, zie pagina's meetklokken. Voor een beschrijving van vervangingsmeetstiften, zie het hoofdstuk reserve onderdelen aan het eind van de catalogus.

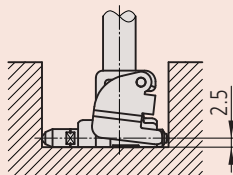
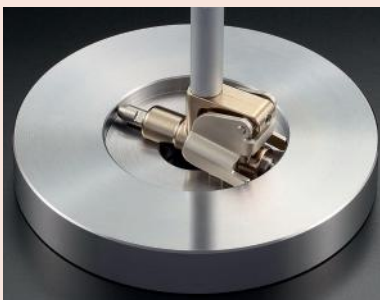
Binnenmeettaster voor blinde gaten

Specificaties

Nauwkeurigheid	4 µm
Reproduceerbaarheid	1 µm
Levering	Inclusief opbergdoos, meetklok, kunststof bescherming voor meetklok

Optionele accessoires

Nr.	Omschrijving
953549	Verlengstuk voor 511 serie, 125mm, 9mm diameter
953550	Verlengstuk voor 511 serie, 250mm, 9mm diameter
953551	Verlengstuk voor 511 serie, 500mm, 9mm diameter
543-310B-10	Digitale meetklok, binnenmeettaster ID-C, 12,7 mm, 0,001 mm, vlakke achterwand
21AZB195	Tolerantie aanwijzers (groen) 2 stuks, Meetklok Series 2/3/4



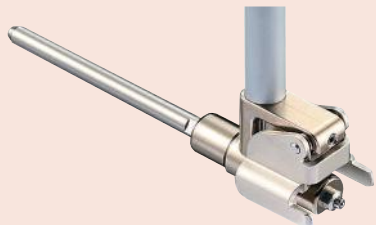
Voor blinde gaten met minimum diepte 2,5 mm



15 - 35 mm



35 - 60 mm



50 - 150 mm

Voor een beschrijving van meetklokken geschikt voor gebruik met dit instrument, zie pagina's meetklokken
Voor een beschrijving van vervangingsmeetstiften, zie het hoofdstuk reserve onderdelen aan het eind van de catalogus

Serie 511

Dit is een binnenmeettaster voor het meten van blinde gaten en biedt u de volgende voordelen:

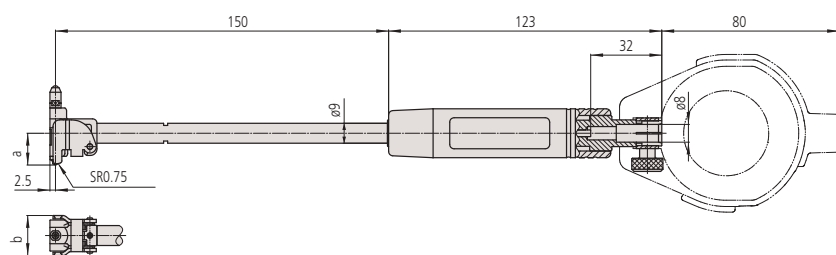
- Meten van de binnendiameter dichtbij de bodem van blinde gaten.
- Tastpunten van hardmetaal geven hoge duurzaamheid en slijtageweerstand.



511-427-20
groene limitwijzers optioneel

Metrisch

Nr.	Bereik [mm]	Schaalverdeling	Slag van tastpunt	Meetdiepte	Nr. Meet klok	a [mm]	b [mm]	Gewicht [g]
511-435-20	15 - 35	0,001 mm	1,2 mm	150 mm	2109AB	9,9	10,6	350
511-425-20	15 - 35	0,01 mm	1,2 mm	150 mm	2046AB	9,9	10,6	350
511-436-20	35 - 60	0,001 mm	1,2 mm	150 mm	2109AB	14,3	18	370
511-426-20	35 - 60	0,01 mm	1,2 mm	150 mm	2046AB	14,3	18	370
511-437-20	50 - 150	0,001 mm	1,2 mm	150 mm	2109AB	22,7	22	380
511-427-20	50 - 150	0,01 mm	1,2 mm	150 mm	2046AB	22,7	22	380



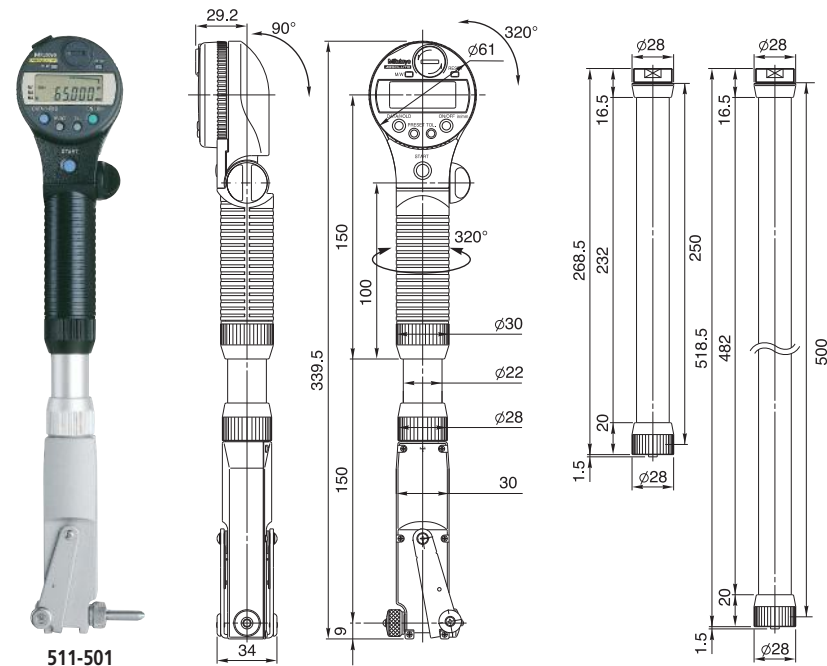
ABSOLUTE Digimatic binnenmeettaster

Serie 511

Dit is een Digimatic binnenmeettaster voor digitale binnenmetingen met verbaazende nauwkeurigheid zelfs bij het maximum van 2m diepte.

De ABSOLUTE Digimatic binnenmeettaster biedt u de volgende voordelen:

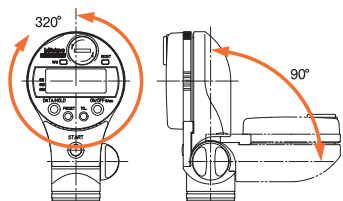
- Precisie binnenmeettaster voor eenvoudig meten van diameters in diepe boringen zonder verlies van nauwkeurigheid.
- Opslag en oproepen t/m 3 sets nominale waarden en boven/onder tolerantie waarden met een druk op de knop.
- GO/±NG beoordeling kan ingesteld worden.
- Max. 4 verlengbuizen (250 of 500 mm) kunnen worden gebruikt.



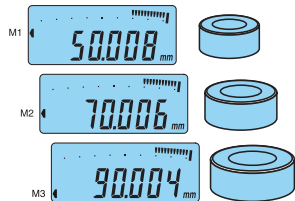
511-501

Metrisch

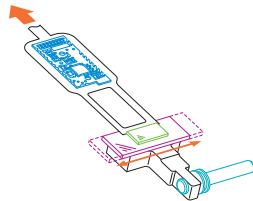
Nr.	Bereik [mm]	Aflezing	Slag van tastpunt	Aantal meetstiften	Gewicht [g]
511-501	45 - 100	0,001 mm	1,2 mm	12	500
511-502	100 - 160	0,001 mm	1,2 mm	13	570



Het display kan 320° geroteerd worden en 90° gekanteld. De handgreep kan eveneens 320° geroteerd worden.



Maximaal 3 sets referentiewaarden kunnen worden gepreset, inclusief boven/onder tolerantiegrenzen.



Zelfs tijdens metingen met een 2 m verlenging is de nauwkeurigheid gegarandeerd, als de gemeten waarde elektronisch doorgegeven wordt.



Functies	Serie 511
AAN/UIT	●
Data (uitgang met kabel) / Hold (display waarde)	●
PRESET (x3)	●
Min waarde vasthouden	●
Go/±NG beoordeling	●

Specificaties

Nauwkeurigheid	0,003 mm (afrondingsfout niet meegerekend)
Reproduceerbaarheid	0,002 mm
Weergave	LCD karakterhoogte 7,5 mm
Meetkracht	≤5 N
Meetfrequentie	50 keer/sec*
Stroomvoorziening	2 batterijen SR-44
Levensduur batterij	Ong. 2000 uur

Optionele accessoires

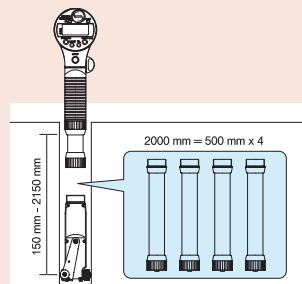
Nr.	Omschrijving
905338	Digimatic kabel, rechte uitvoering, 1 meter
905409	Digimatic kabel, rechte uitvoering, 2m
06AFM380F	USB Input Tool (Digimatic USB), Recht model
02AZD880G	U-WAVE-T (zender) met geluidssignaal, Draadloze zender
02AZD730G	U-WAVE-T, zender IP67 model
02AZD790F	U-Wave Kabel F, recht
21DZA089	Verlengstuk voor serie 511, 250mm
21DZA081	Verlengstuk voor serie 511, 500mm

Verbruiksartikel

Nr.	Omschrijving
938882	Batterij SR-44



Deze ABSOLUTE Digimatic Borematic met een 2-meter verlenging detecteert de minimum waarde en houdt deze waarde automatisch vast.



Vier verlengstukken (500mm elk) kunnen gebruikt worden voor een totale verlenging tot 2 meter.

*wanneer de snelheid >50 µm/s is, zal de piekwaarde niet correct weergegeven worden

Instelinstrument voor binnenmeettasters

Serie 515

- Voor het instellen van 2-punts binnenmeettasters serie 511.
- Met dit test- en instelapparaat is het eenvoudig instellen van binnenmeettasters mogelijk met een meetbereik van 18 mm tot 400 mm door gebruik van eindmaten.

Specificaties

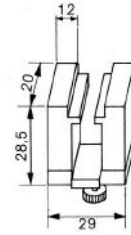
Levering Levering als complete set in opberghoos

Standaard toebehoren

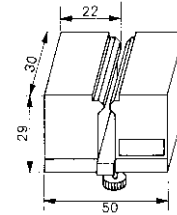
Nr.	Omschrijving
940088	Opname voor 515-590, model A
940089	Opname voor 515-590, model B
940090	Opname voor 515-590, Model C
630030	2 vlakke meetbekken tbv 515-590, 2 Stk.



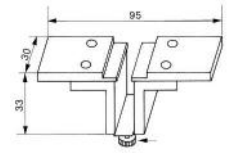
515-590
+ eindmaat (optioneel)



940088



940089



940090

Metrisch

Nr.	Toepasbaar bereik	Gewicht [kg]
515-590	18-400 mm	4,51

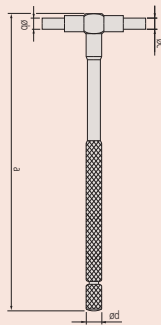
Kaliberset

Serie 155 - Telescopische kalibers

- Zelf-centrerend en matverchroomd.
- Constante veerdruk op meetvlak. Vastzetten met blokkerschroef.

Specificaties

Levering Inclusief kunststof opberghoes



155-905

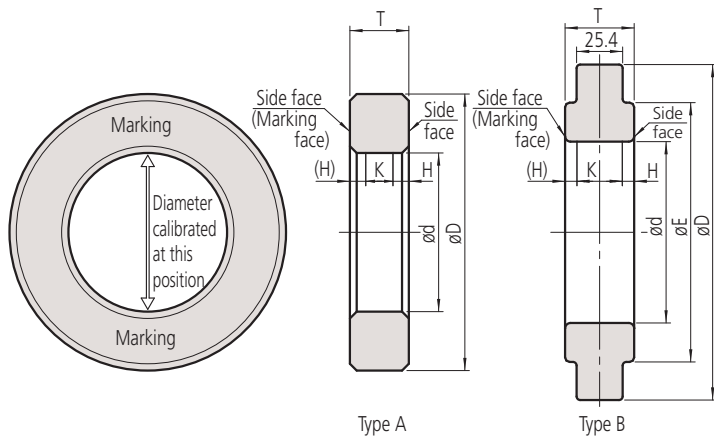
Metrisch

Nr.	Bereik	Kalibers inbegrepen	a [mm]	b [mm]	c [mm]	d [mm]	Gewicht [g]
155-905	8-12,7 mm	155-127	110	4	3	5	15
	12,7-19 mm	155-128	110	5	3,5	5,5	25
	19-32 mm	155-129	110	5	3,5	5,5	35
	32-54 mm	155-130	150	7,5	6	8	75
	54-90 mm	155-131	150	7,5	6	8	80
	90-150 mm	155-132	150	7,5	6	8	100

Instelringen

Serie 177 - Metrisch type

- Gebruikt voor het snel en nauwkeurig instellen van 2-punts binnenmeetinstrumenten en 2-punts/3-punts binnenmicrometers
- De nominale diameter wordt aangegeven in stappen van 0,001 mm
- Stalen instelringen zijn verkrijgbaar van 1 mm tot 300 mm en keramische instelringen van 4 mm tot 45 mm



Specificaties

Levering

Met Inspectiecertificaat

Metrisch Keramisch

Nr.	Nominale maat \varnothing [mm]	Model	D [mm]	T [mm]	Tolerantie nominale waarde / gemarkeerde diameter [μ m]	Onzekerheid gemarkeerde diameter [μ m]	Cilindriciteit [μ m]	H [mm]	gegarandeerd kalibratie opp. K [mm]
177-418	4	A	25	7	± 10	1,5	1	1,7	3,6
177-420	6	A	25	7	± 10	1,5	1	1,7	3,6
177-423	8	A	32	10	± 10	1,5	1	2,0	6,0
177-424	10	A	32	10	± 10	1,5	1	2,0	6,0
177-425	12	A	32	10	± 10	1,5	1	2,0	6,0
177-427	16	A	45	10	± 10	1,5	1	2,0	6,0
177-429	20	A	45	10	± 10	1,5	1	2,0	6,0
177-430	25	A	53	15	± 10	1,5	1	3,2	8,6
177-431	30	A	71	15	± 10	1,5	1	3,2	8,6
177-432	35	A	71	15	± 10	1,5	1	3,2	8,6
177-433	40	A	71	15	± 10	1,5	1	3,2	8,6
177-434	45	A	85	15	± 10	1,5	1	3,7	7,6

Instellingen

Metrisch

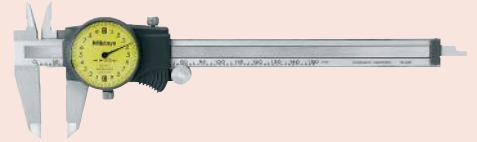
Staal

Nr.	Nominale maat ϕ d [mm]	Model	D [mm]	E [mm]	T [mm]	Tolerantie nominale waarde / gemarkeerde diameter [μ m]	Onzekerheid gemarkeerde diameter [μ m]	Cilindriciteit [μ m]	H [mm]	gegarandeerd kalibratie opp. K [mm]
177-220	1	A	20		4	± 10	1,5	1	1,6	0,8
177-222	1,1	A	20		4	± 10	1,5	1	1,6	0,8
177-225	1,2	A	20		4	± 10	1,5	1	1,6	0,8
177-227	1,3	A	20		4	± 10	1,5	1	1,6	0,8
177-230	1,4	A	20		4	± 10	1,5	1	1,6	0,8
177-236	1,75	A	25		5	± 10	1,5	1	1,6	1,8
177-239	2	A	25		5	± 10	1,5	1	1,6	1,8
177-242	2,25	A	25		5	± 10	1,5	1	1,6	1,8
177-208	2,5	A	25		7	± 10	1,5	1	1,7	3,6
177-246	2,75	A	25		7	± 10	1,5	1	1,7	3,6
177-248	3	A	25		7	± 10	1,5	1	1,7	3,6
177-250	3,25	A	25		7	± 10	1,5	1	1,7	3,6
177-252	3,5	A	25		7	± 10	1,5	1	1,7	3,6
177-255	3,75	A	25		7	± 10	1,5	1	1,7	3,6
177-204	4	A	25		7	± 10	1,5	1	1,7	3,6
177-257	4,5	A	25		7	± 10	1,5	1	1,7	3,6
177-205	5	A	25		7	± 10	1,5	1	1,7	3,6
177-263	5,5	A	25		7	± 10	1,5	1	1,7	3,6
177-267	6	A	25		7	± 10	1,5	1	1,7	3,6
177-271	6,5	A	25		7	± 10	1,5	1	1,7	3,6
177-275	7	A	25		7	± 10	1,5	1	1,7	3,6
177-125	8	A	32		10	± 10	1,5	1	2,0	6,0
177-279	9	A	32		10	± 10	1,5	1	2,0	6,0
177-126	10	A	32		10	± 10	1,5	1	2,0	6,0
177-284	12	A	32		10	± 10	1,5	1	2,0	6,0
177-132	14	A	38		10	± 10	1,5	1	2,0	6,0
177-177	16	A	45		10	± 10	1,5	1	2,0	6,0
177-133	17	A	45		10	± 10	1,5	1	2,0	6,0
177-285	18	A	45		10	± 10	1,5	1	2,0	6,0
177-286	20	A	45		10	± 10	1,5	1	2,0	6,0
177-139	25	A	53		15	± 10	1,5	1	3,2	8,6
177-288	30	A	71		15	± 10	1,5	1	3,2	8,6
177-140	35	A	71		15	± 10	1,5	1	3,2	8,6
177-290	40	A	71		15	± 10	1,5	1	3,2	8,6
177-178	45	A	85		15	± 10	1,5	1	3,7	7,6
177-146	50	A	85		20	± 20	1,5	1	3,7	12,6
177-292	60	A	112		20	± 20	1,5	1	3,7	12,6
177-314	62	A	112		20	± 20	1,5	1,5	3,7	12,6
177-147	70	A	112		20	± 20	1,5	1,5	3,7	12,6
177-316	75	A	125		25	± 20	1,5	1,5	4,2	16,6
177-294	80	A	125		25	± 20	1,5	1,5	4,2	16,6
177-318	87	A	140		25	± 20	1,5	1,5	4,2	16,6
177-148	90	A	140		25	± 20	1,5	1,5	4,2	16,6
177-296	100	A	160		25	± 20	1,5	2	4,2	16,6
177-298	125	B	210	168	38,1	± 20	2,5	2	5,3	27,5
177-300	150	B	235	187	38,1	± 20	2,5	2	5,3	27,5
177-302	175	B	260	215	38,1	± 20	2,5	2,5	5,3	27,5
177-304	200	B	311	244	38,1	± 20	2,5	2,5	5,3	27,5
177-306	225	B	337	264	38,1	± 20	2,5	2,5	5,3	27,5
177-308	250	B	362	290	38,1	± 20	2,5	3	5,3	27,5
177-310	275	B	413	321	38,1	± 20	2,5	3	5,3	27,5
177-312	300	B	438	340	38,1	± 20	2,5	3	5,3	27,5

ABSOLUTE Digimatic schuifmaat
Page 167



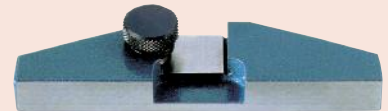
Analoge schuifmaat
Page 179



Schuifmaten voor speciale doeleinden
Page 186



Schuifmaat accessoires
Page 202



ABSOLUTE Digimatic schuifmaat IP67

Serie 500

Deze IP67 ABSOLUTE Digimatic schuifmaat biedt betrouwbaar metingen bij veel verschillende toepassingen en biedt u de volgende voordelen:

- ABSOLUTE systeem levert betrouwbare metingen.
- Uitstekend bestand tegen water en stof (IP67 beschermingsklasse) en maakt derhalve gebruik mogelijk in machine omstandigheden met opspattend koelvloeistof.
- Zeer lange levensduur van de batterij
- Door het ABSOLUTE systeem hoeft u na uitschakeling van het instrument niet opnieuw nul te stellen en er is geen beperking van de verplaatsings snelheid

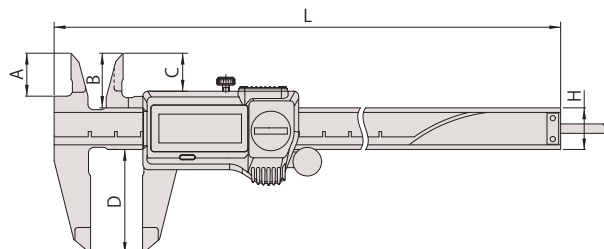


500-706-20

Metrisch

Nr.	Bereik [mm]	Dieptemaat	duimwiel	Data uitgang	Maximum toelaatbare fout	Max. toelaatbare fout 5 MPE	Gewicht [g]
500-706-20	0 - 150	vlak			±0,02 mm	±0,04 mm	168
500-709-20	0 - 150	∅ 1,9 mm			±0,02 mm	±0,04 mm	168
500-716-20	0 - 150	vlak		●	±0,02 mm	±0,04 mm	168
500-702-20	0 - 150	vlak	●		±0,02 mm	±0,04 mm	168
500-712-20	0 - 150	vlak	●	●	±0,02 mm	±0,04 mm	168
500-719-20	0 - 150	∅ 1,9 mm	●	●	±0,02 mm	±0,04 mm	168
500-707-20	0 - 200	vlak			±0,02 mm	±0,04 mm	198
500-717-20	0 - 200	vlak		●	±0,02 mm	±0,04 mm	198
500-703-20	0 - 200	vlak	●		±0,02 mm	±0,04 mm	198
500-713-20	0 - 200	vlak	●	●	±0,02 mm	±0,04 mm	198
500-708-20	0 - 300	vlak			±0,03 mm	±0,05 mm	345
500-718-20	0 - 300	vlak		●	±0,03 mm	±0,05 mm	345
500-704-20	0 - 300	vlak	●		±0,03 mm	±0,05 mm	350
500-714-20	0 - 300	vlak	●	●	±0,03 mm	±0,05 mm	350

Nr.	L [mm]	A [mm]	B [mm]	C [mm]	D [mm]	H [mm]
500-706-20	233	16,5	21	14,6	40	16
500-709-20	233	16,5	21	14,6	40	16
500-716-20	233	16,5	21	14,6	40	16
500-702-20	233	16,5	21	14,6	40	16
500-712-20	233	16,5	21	14,6	40	16
500-719-20	233	16,5	21	14,6	40	16
500-707-20	290	20	24,5	18,1	50	16
500-717-20	290	20	24,5	18,1	50	16
500-703-20	290	20	24,5	18,1	50	16
500-713-20	290	20	24,5	18,1	50	16
500-708-20	404	22	27,5	19,8	64	20
500-718-20	404	22	27,5	19,8	64	20
500-704-20	404	22	27,5	19,8	64	20
500-714-20	404	22	27,5	19,8	64	20



Funcities	Serie 500
ORIGIN (ABS nulinstelling)	●
Automatische uitschakeling (na 20 minuten niet gebruikt)	●
Alarm laag voltage	●

Specificaties

Aflezing	0,01 mm
Max. response snelheid	Onbeperkt
Weergave	LCD, karakterhoogte 9 mm (150, 200 mm) 11 mm (300 mm)
Levering	In een opbergdoos, inclusief 1 batterij
Levensduur batterij	Ong. 5 jaar, bij normaal gebruik

Optionele accessoires

Nr.	Omschrijving
05CZA624	Digimatic kabel met dataknop 1m, 1 m Schuifmaat
05CZA625	Digimatic kabel met dataknop IP model, 2 m, schuifmaat
06AFM380A	USB input tool direct kabel, Met Data knop IP schuifmaat model
264-620	U-WAVE fit zender, IP67 uitvoering, voor schuifmaat
264-621	U-WAVE fit zender, zoemer Type, voor schuifmaat
264-624	U-WAVE Bluetooth, IP67, IP67 uitvoering
264-625	U-WAVE Bluetooth, Zoemer model, zoemer model
02AZF310	Connector voor U-wave fit, IP Type
050083-10	Dieptemeetbrugstuk, 75mm breedte, voor 100, 150 en 200mm bereik
050084-10	Dieptemeetbrugstuk, 100mm
050085-10	Dieptemeetbrugstuk, 125mm breedte, voor 300mm bereik

Verbruiksartikel

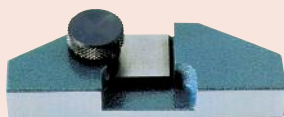
Nr.	Omschrijving
938882	Batterij SR-44



Breedte van 150 en 200 mm of 300 mm



Met draadloos systeem U-WAVE fit



050083-10



ABSOLUTE®



IP67

ABSOLUTE Digimatic schuifmaat IP67 met hardmetalen meetbekken

Serie 500

Deze robuuste schuifmaten hebben van hardmetaal voorziene meetbekken voor betrouwbare metingen in een breed scala van toepassingen.

De ABSOLUTE Digimatic hardmetalen schuifmaat IP67 biedt u de volgende voordelen:

- ABSOLUTE systeem levert betrouwbare metingen.
- Uitstekende weerstand tegen water en stof (IP67 beschermingsklasse) u in staat stellend het te gebruiken in machine omstandigheden met spattend koelvloeistof.
- Conform EN60529, is stofdicht en zal zelfs tijdelijke volledige onderdompeling in water weerstaan zonder enige schade te lijden.
- Zeer goed bestand tegen vloeistoffen en smeermiddelen.
- Lange levensduur batterij.



500-727-20

Metrisch

Hardmetalen meetbekken voor uit- en inwendige metingen

Nr.	Bereik [mm]	Dieptemaat	duimwiel	Data uitgang	Maximum toelaatbare fout	Max. toelaatbare fout S MPE	Gewicht [g]
500-727-20	0 - 150	vlak	●	●	±0,02 mm	±0,04 mm	164
500-723-20	0 - 150	vlak	●	●	±0,02 mm	±0,04 mm	168
500-728-20	0 - 200	vlak	●	●	±0,02 mm	±0,04 mm	194
500-724-20	0 - 200	vlak	●	●	±0,02 mm	±0,04 mm	198

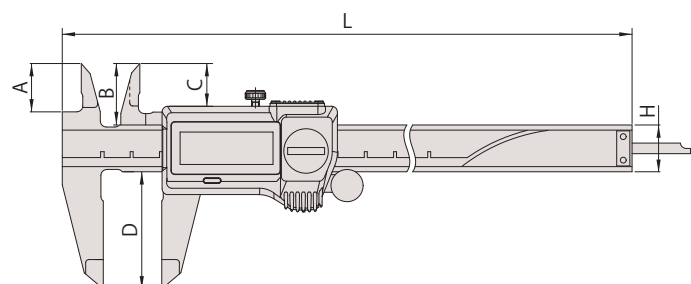
Nr.	L [mm]	A [mm]	B [mm]	C [mm]	D [mm]	H [mm]
500-727-20	233	16,5	21	14,6	40	16
500-723-20	233	16,5	21	14,6	40	16
500-728-20	290	20	24,5	18,1	50	16
500-724-20	290	20	24,5	18,1	50	16

Metrisch

Hardmetalen meetbekken voor uitwendige metingen

Nr.	Bereik [mm]	Dieptemaat	duimwiel	Data uitgang	Maximum toelaatbare fout	Max. toelaatbare fout S MPE	Gewicht [g]
500-721-20	0 - 150	vlak	●	●	±0,02 mm	±0,04 mm	168
500-722-20	0 - 200	vlak	●	●	±0,02 mm	±0,04 mm	198

Nr.	L [mm]	A [mm]	B [mm]	C [mm]	D [mm]	H [mm]
500-721-20	233	16,5	21	14,6	40	16
500-722-20	290	20	24,5	18,1	50	16



ABSOLUTE®



IP67

Funcities	Serie 500
ORIGIN (ABS nulinstelling)	●
Automatische uitschakeling (na 20 minuten niet gebruikt)	●
Alarm laag voltage	●

Specificaties

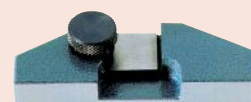
Aflezing	0,01 mm
Max. response snelheid	Onbeperkt
Weergave	LCD, karakterhoogte 9 mm
Levering	In een opbergdoos, inclusief 1 batterij
Levensduur batterij	ong. 5 jaar bij normaal gebruik

Optionele accessoires

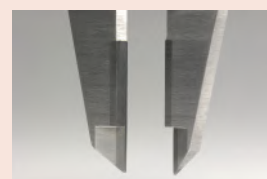
Nr.	Omschrijving
05CZA624	Digimatic kabel met dataknop 1m, 1 m Schuifmaat
05CZA625	Digimatic kabel met dataknop IP model, 2 m, schuifmaat
06AFM380A	USB input tool direct kabel, Met Data knop IP schuifmaat model
264-620	U-WAVE fit zender, IP67 uitvoering, voor schuifmaat
264-621	U-WAVE fit zender, zoemer Type, voor schuifmaat
264-624	U-WAVE Bluetooth, IP67, IP67 uitvoering
264-625	U-WAVE Bluetooth, Zoemer model, zoemer model
02AZF310	Connector voor U-wave fit, IP Type
050083-10	Dieptemeetbrugstuk, 75mm breedte, voor 100, 150 en 200mm bereik
050084-10	Dieptemeetbrugstuk, 100mm

Verbruiksartikel

Nr.	Omschrijving
938882	Batterij SR-44



050083-10



Meetbekken voorzien van hardmetaal

ABSOLUTE AOS Digimatic schuifmaat

ABSOLUTE®



Serie 500

Deze Digimatic schuifmaten maken het mogelijk betrouwbaar te meten en bieden u de volgende voordelen:

- Nu uitgerust met hetzelfde AOS (Advanced Onsite Sensor) inductie model encoder als gebruikt wordt bij de topsegment ABS coolant-proof schuifmaten.
- Dankzij de overname van het elektromagnetisch inductie model ABS encoder, kan deze schuifmaat gebruikt worden zonder bezorgd te zijn voor vervuiling op de liniaal tijdens de meting. Het detectiesignaal wordt niet beïnvloed door vuil (water, olie, enz.) op het oppervlak van de liniaal.
- De geleiding voorziet in soepel, stabiel en gemakkelijk gebruik.
- Karakterhoogte: 9 mm (150mm en 200mm), 11mm (300mm)
- De ABS (ABSOLUTE) liniaal heeft geen nulinstelling nodig na het inschakelen en er is geen beperking van de verplaatsingsnelheid

Funcities	Serie 500
ORIGIN (ABS nulinstelling)	●
AAN/UIT	●
ZERO / ABS omschakeling	●
Alarm laag voltage	●

Specificaties

Aflezing	0,01 mm
Max. response snelheid	Onbeperkt
Weergave	LCD, Karakterhoogte 9 mm (150, 200 mm) 11 mm (300 mm)
Levering	In een opbergdoos, inclusief 1 batterij
Levensduur batterij	Ong. 5 jaar bij normaal gebruik

Optionele accessoires

Nr.	Omschrijving
959149	Digimatic kabel, recht met dataknop, 1 m
959150	Digimatic kabel met dataknop, 2 m
06AFM380C	USB Input Tool Direct (Digimatic naar USB), recht met Dataknop
264-620	U-WAVE fit zender, IP67 uitvoering, voor schuifmaat
264-621	U-WAVE fit zender, zoemer Type, voor schuifmaat
264-624	U-WAVE Bluetooth, IP67, IP67 uitvoering
264-625	U-WAVE Bluetooth, Zoemer model, zoemer model
02AZF300	Connector U-Wave fit, Standaard Type
959143	Data hold knop, for Digital Caliper
050083-10	Dieptemeetbrugstuk, 75mm breedte, voor 100, 150 en 200mm bereik
050084-10	Dieptemeetbrugstuk, 100mm
050085-10	Dieptemeetbrugstuk, 125mm breedte, voor 300mm bereik

Verbruiksartikel

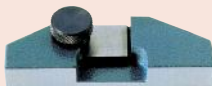
Nr.	Omschrijving
938882	Batterij SR-44



Model met ronde dieptemaat



Schuifmaat met draadloos systeem U-WAVE fit



050083-10

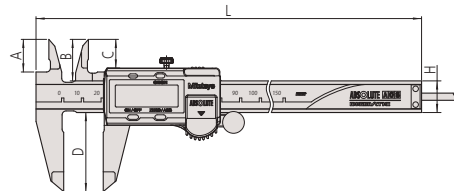


500-181-30

Metrisch

Nr.	Bereik [mm]	Dieptemaat	duim-wiel	Data uitgang	Maximum toelaatbare fout	Max. toelaatbare fout S MPE	Gewicht [g]
500-180-30	0 - 100	Ø 1,9 mm			±0,02 mm	±0,04 mm	143
500-201-30	0 - 100	Ø 1,9 mm		●	±0,02 mm	±0,04 mm	143
500-150-30	0 - 100	Ø 1,9 mm	●	●	±0,02 mm	±0,04 mm	143
500-181-30	0 - 150	vlak			±0,02 mm	±0,04 mm	168
500-184-30	0 - 150	Ø 1,9 mm			±0,02 mm	±0,04 mm	168
500-161-30	0 - 150	vlak		●	±0,02 mm	±0,04 mm	168
500-203-30	0 - 150	Ø 1,9 mm		●	±0,02 mm	±0,04 mm	168
500-151-30	0 - 150	vlak	●	●	±0,02 mm	±0,04 mm	168
500-158-30	0 - 150	Ø 1,9 mm	●	●	±0,02 mm	±0,04 mm	168
500-182-30	0 - 200	vlak			±0,02 mm	±0,04 mm	194
500-162-30	0 - 200	vlak		●	±0,02 mm	±0,04 mm	194
500-152-30	0 - 200	vlak	●	●	±0,02 mm	±0,04 mm	198
500-205-30	0 - 300	vlak		●	±0,03 mm	±0,05 mm	345
500-153-30	0 - 300	vlak	●	●	±0,03 mm	±0,05 mm	350

Nr.	L [mm]	A [mm]	B [mm]	C [mm]	D [mm]	H [mm]
500-180-30	182	16,5	21	14,5	40	16
500-201-30	182	16,5	21	14,5	40	16
500-150-30	182	16,5	21	14,5	40	16
500-181-30	233	16,5	21	14,5	40	16
500-184-30	233	16,5	21	14,5	40	16
500-161-30	233	16,5	21	14,5	40	16
500-203-30	233	16,5	21	14,5	40	16
500-151-30	233	16,5	21	14,5	40	16
500-158-30	233	16,5	21	14,5	40	16
500-182-30	290	20	24,5	18	50	16
500-162-30	290	20	24,5	18	50	16
500-152-30	290	20	24,5	18	50	16
500-205-30	404	22	27,5	19,8	64	20
500-153-30	404	22	27,5	19,8	64	20



ABSOLUTE AOS Digimatic schuifmaat met hardmetalen meetbekken

Serie 500

Deze Digimatic schuifmaten hebben van hardmetaal voorziene meetbekken voor betrouwbare metingen en bieden u de volgende voordelen:

- Dankzij de toepassing van het elektromagnetische inductie model ABS, kan de schuifmaat gebruikt worden zonder bezorgd te zijn voor vervuiling van de liniaal tijdens de meting. Het detectie signaal wordt niet beïnvloed door vuil (water, olie, enz.) op het oppervlak van de liniaal.
- De geleiding voorziet in soepel, stabiel en eenvoudig gebruik.
- Karakterhoogte: 9 mm
- De ABS (ABSOLUTE) liniaal vereist geen nulstelling na inschakelen en heeft geen beperking van de verplaatsingssnelheid
- Zeer lange levensduur batterij.

ABSOLUTE®



500-233-30

Metrisch

Hardmetalen meetbekken voor uit- en inwendige metingen

Nr.	Bereik [mm]	Dieptemaat	duimwiel	Data uitgang	Maximum toelaatbare fout	Max. toelaatbare fout S MPE	Gewicht [g]
500-234-30	0 - 150	Vlak			±0,02 mm	±0,04 mm	168
500-155-30	0 - 150	Vlak			±0,02 mm	±0,04 mm	168
500-236-30	0 - 200	Vlak			±0,02 mm	±0,04 mm	194
500-157-30	0 - 200	Vlak			±0,02 mm	±0,04 mm	194

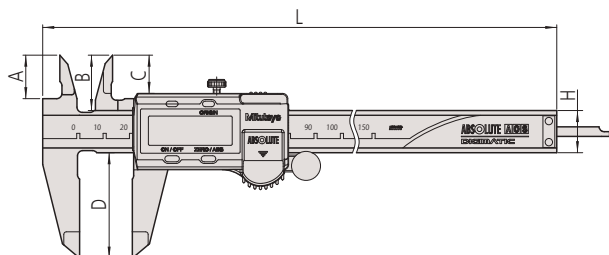
Nr.	L [mm]	A [mm]	B [mm]	C [mm]	D [mm]	H [mm]
500-234-30	233	16,5	21	14,5	40	16
500-155-30	233	16,5	21	14,5	40	16
500-236-30	290	20	24,5	18	50	16
500-157-30	290	20	24,5	18	50	16

Metrisch

Hardmetalen meetbekken voor uitwendige metingen

Nr.	Bereik [mm]	Dieptemaat	duimwiel	Data uitgang	Maximum toelaatbare fout	Max. toelaatbare fout S MPE	Gewicht [g]
500-233-30	0 - 150	Vlak			±0,02 mm	±0,04 mm	168
500-154-30	0 - 150	Vlak			±0,02 mm	±0,04 mm	168
500-235-30	0 - 200	Vlak			±0,02 mm	±0,04 mm	194
500-156-30	0 - 200	Vlak			±0,02 mm	±0,04 mm	194

Nr.	L [mm]	A [mm]	B [mm]	C [mm]	D [mm]	H [mm]
500-233-30	233	16,5	21	14,5	40	16
500-154-30	233	16,5	21	14,5	40	16
500-235-30	290	20	24,5	18	50	16
500-156-30	290	20	24,5	18	50	16



Funcities	Serie 500
ORIGIN (ABS nulinstelling)	
AAN/UIT	
ZERO / ABS omschakeling	
Alarm laag voltage	

Specificaties

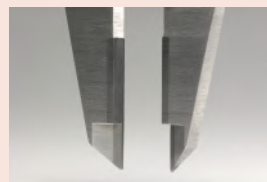
Aflezings	0,01 mm
Max. response snelheid	Onbeperkt
Weergave	LCD, karakterhoogte 9 mm
Levering	In een opbergdoos, inclusief 1 batterij
Levensduur batterij	Ong. 5 jaar bij normaal gebruik

Optionele accessoires

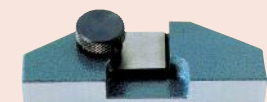
Nr.	Omschrijving
959149	Digimatic kabel, recht met dataknop, 1 m
959150	Digimatic kabel met dataknop, 2 m
06AFM380C	USB Input Tool Direct (Digimatic naar USB), recht met Dataknop
264-620	U-WAVE fit zender, IP67 uitvoering, voor schuifmaat
264-621	U-WAVE fit zender, zoemer Type, voor schuifmaat
264-624	U-WAVE Bluetooth, IP67, IP67 uitvoering
264-625	U-WAVE Bluetooth, Zoemer model, zoemer model
02AZF300	Connector U-Wave fit, Standaard Type
959143	Data hold knop, for Digital Caliper
050083-10	Dieptemeetbrugstuk, 75mm breedte, voor 100, 150 en 200mm bereik
050084-10	Dieptemeetbrugstuk, 100mm

Verbruiksartikel

Nr.	Omschrijving
938882	Batterij SR-44



Meetvlakken voorzien van hardmetaal



050083-10

ABSOLUTE Digimatic schuifmaat voor grote meetbereiken

ABSOLUTE®

Serie 500

Dit is een standaard model Digimatic schuifmaat met hoge capaciteit die u de volgende voordelen biedt:

- Robuust ontwerp voor grote meetbereiken, max. 1000mm.
- ABSOLUTE systeem levert betrouwbare metingen.
- De geleiding voorziet in soepel, stabiel en gemakkelijk gebruik
- Karakterhoogte: 10mm

Funcies	Serie 500
ORIGIN (ABS nulinstelling)	●
AAN/UIT	●
Alarm laag voltage	●
Data uitgang	●

Specificaties

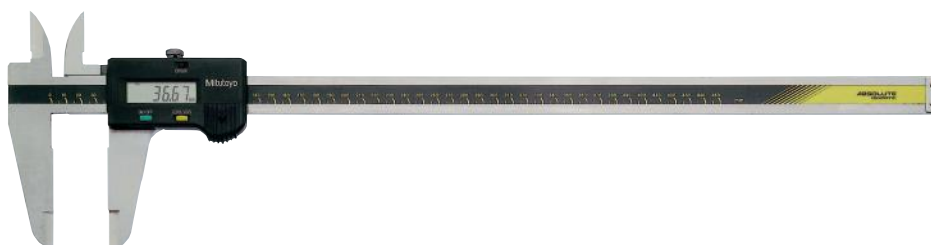
Aflezing	0,01 mm
Max. response snelheid	Onbeperkt
Weergave	LCD; karakterhoogte 10 mm
Levering	In een opbergdoos, inclusief 1 batterij
Levensduur batterij	Ong. 20.000 uur

Optionele accessoires

Nr.	Omschrijving
959149	Digimatic kabel, recht met dataknop, 1 m
959150	Digimatic kabel met dataknop, 2 m
06AFM380C	USB Input Tool Direct (Digimatic naar USB), recht met Dataknop
02AZD730G	U-WAVE-T, zender IP67 model
02AZD880G	U-WAVE-T (zender) met geluidssignaal, Draadloze zender
02AZD790C	U-Wave Kabel C, recht met Dataknop
959143	Data hold knop, for Digital Caliper
264-620	U-WAVE fit zender, IP67 uitvoering, voor schuifmaat
264-621	U-WAVE fit zender, zoemer Type, voor schuifmaat
264-624	U-WAVE Bluetooth, IP67, IP67 uitvoering
264-625	U-WAVE Bluetooth, Zoemer model, zoemer model

Verbruiksartikel

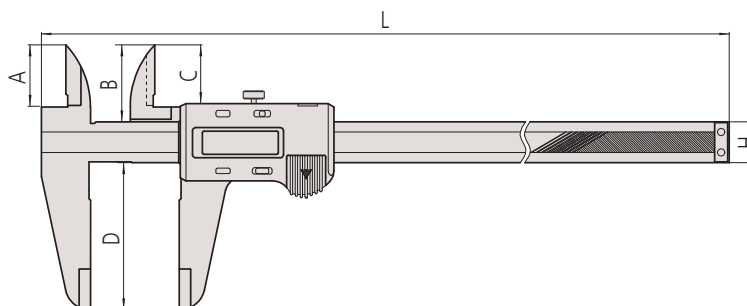
Nr.	Omschrijving
938882	Batterij SR-44



500-500-10

Metrisch

Nr.	Bereik [mm]	Maximum toelaatbare fout	Max. toelaatbare fout S MPE	Gewicht [g]	L [mm]	A [mm]	B [mm]	C [mm]	D [mm]	H [mm]
500-500-10	0 - 450	±0,05 mm	±0,07 mm	1170	630	38	47	35,9	90	25
500-501-10	0 - 600	±0,05 mm	±0,07 mm	1350	780	38	47	35,9	90	25
500-502-10	0 - 1000	±0,07 mm	±0,09 mm	3300	1240	50	60	49,8	130	32



ABSOLUTE Digimatic schuifmaat met afgeronde meetbekken

Serie 550

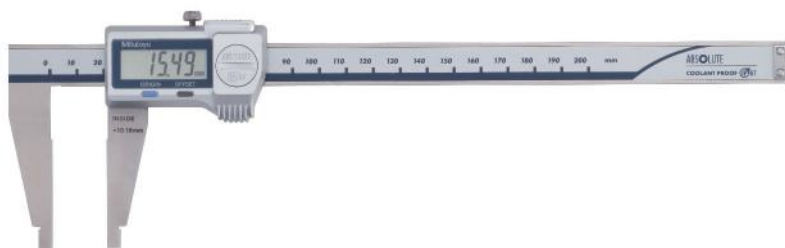
Dit is een Digimatic schuifmaat met afgeronde meetbekken voor het meten van binnen afmetingen.

Het biedt u de volgende voordelen:

- Afgeronde meetbekken voor binnenmetingen.
- Het ABSOLUTE systeem levert betrouwbare metingen.



550-301-20
550-331-20



550-301-20

Metrisch IP67 Model

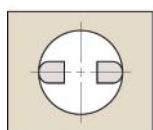
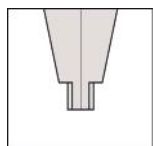
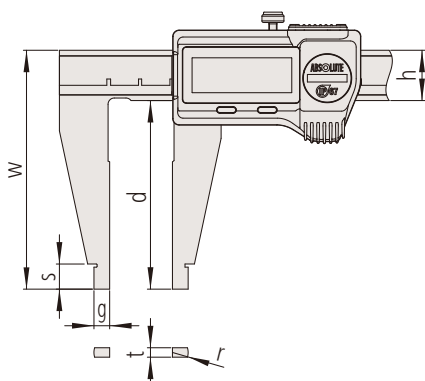
Nr.	Bereik [mm]	Binnenmeting vanaf	Maximum toelaatbare fout	Max. toelaatbare fout S MPE	Gewicht [g]
550-301-20	0 - 200	10,1 mm	±0,03 mm	±0,03 mm	180
550-331-20	0 - 300	10,1 mm	±0,04 mm	±0,04 mm	365

Nr.	d [mm]	g [mm]	s [mm]	w [mm]	h [mm]	t [mm]	R [mm]
550-301-20	60	5	8	76	16	3	5
550-331-20	75	5	12	95	20	3,8	5

Metrisch geen IP67 uitvoering

Nr.	Bereik [mm]	Binnenmeting vanaf	Maximum toelaatbare fout	Max. toelaatbare fout S MPE	Gewicht [g]
550-203-10	0 - 450	20,1 mm	±0,05 mm	±0,05 mm	1110
550-205-10	0 - 600	20,1 mm	±0,05 mm	±0,05 mm	1290
550-207-10	0 - 1000	20,1 mm	±0,07 mm	±0,07 mm	3350

Nr.	d [mm]	g [mm]	s [mm]	w [mm]	h [mm]	t [mm]	R [mm]
550-203-10	100	10	18	125	25	6	10
550-205-10	100	10	18	125	25	6	10
550-207-10	140	10	24	172	32	8	10



Afgeronde meetvlakken voor meting van binnen afmetingen

	Serie 550			
	550-203-10 up to 550-207-10	550-301-20	550-331-20	
Funcities				
ORIGIN (ABS nulinstelling)	●	●	●	
PRESET				●
AAN/UIT	●			
Automatische uitschakeling (na 20 minuten niet gebruikt)		●	●	
Alarm laag voltage	●	●	●	
Data uitgang	●	●	●	

Specificaties

Aflezing	0,01 mm
Max. response snelheid	Onbeperkt
Weergave	LCD, karakterhoogte: 9 mm (200 mm), 11 mm (300 mm), 10 mm (> 300 mm)
Levering	In een opbergdoos, inclusief 1 batterij
OFFSET*	10 mm (Alleen IP67 model)
Levensduur batterij	ongeveer 5 jaar, 3,5 jaar (> 300 mm)

Optionele accessoires

Nr.	Omschrijving
959149	Digimatic kabel, recht met dataknop, 1 m
959150	Digimatic kabel met dataknop, 2 m
06AFM380C	USB Input Tool Direct (Digimatic naar USB), recht met Dataknop
02AZD880G	U-WAVE-T (zender) met geluidssignaal, Draadloze zender
02AZD730G	U-WAVE-T, zender IP67 model
02AZD790C	U-Wave Kabel C, recht met Dataknop
959143	Data hold knop, for Digital Caliper

Optionele accessoires voor IP-67

Nr.	Omschrijving
05CZA624	Digimatic kabel met dataknop 1m, 1 m Schuifmaat
05CZA625	Digimatic kabel met dataknop IP model, 2 m, schuifmaat
264-620	U-WAVE fit zender, IP67 uitvoering, voor schuifmaat
264-621	U-WAVE fit zender, zoemer Type, voor schuifmaat
264-624	U-WAVE Bluetooth, IP67, IP67 uitvoering
264-625	U-WAVE Bluetooth, Zoemer model, zoemer model
02AZF310	Connector voor U-wave fit, IP Type

Verbruiksartikel

Nr.	Omschrijving
938882	Batterij SR-44



Met draadloos Systeem U-WAVE fit (0-200 mm en 0-300 mm alleen)

ABSOLUTE Digimatic schuifmaat, met afgeronde en standaard meetbekken

Serie 551

Dit is een Digimatic schuifmaat met afgeronde en standaard meetbekken.

Het biedt u de volgende voordelen:

- Mesvormige meetbekken maken buitenmetingen mogelijk.
- Afgeronde meetbekken maken binnenmetingen mogelijk.
- ABSOLUTE systeem geeft betrouwbare metingen.



551-301-20
551-331-20

	551-204-10 up to 551-207-10	551-301-20	551-331-20
Functies			
ORIGIN (ABS nulinstelling)	●	●	●
PRESET			●
AAN/UIT	●		
Automatische uitschakeling (na 20 minuten niet gebruikt)		●	●
Alarm laag voltage	●	●	●
Data uitgang	●	●	●

Specificaties

Aflezings	0,01 mm
Max. response snelheid	Onbeperkt
Weergave	LCD; karakterhoogte 9mm (200 mm) 11 mm (300 mm) 10mm (>300 mm)
Levering	In opbergdoos, incl. batterij
OFFSET*	10 mm (Alleen IP67 model)
Levensduur batterij	ongeveer 5 jaar, 3,5 jaar (> 300 mm)

Optionele accessoires

Nr.	Omschrijving
959149	Digimatic kabel, recht met dataknop, 1 m
959150	Digimatic kabel met dataknop, 2 m
06AFM380C	USB Input Tool Direct (Digimatic naar USB), recht met Dataknop
02AZD880G	U-WAVE-T (zender) met geluidssignaal, Draadloze zender
02AZD730G	U-WAVE-T, zender IP67 model
02AZD790C	U-Wave Kabel C, recht met Dataknop
959143	Data hold knop, for Digital Caliper

Optionele accessoires voor IP-67

Nr.	Omschrijving
05CZA625	Digimatic kabel met dataknop IP model, 2 m, schuifmaat
05CZA624	Digimatic kabel met dataknop 1m, 1 m Schuifmaat
264-620	U-WAVE fit zender, IP67 uitvoering, voor schuifmaat
264-621	U-WAVE fit zender, zoemer Type, voor schuifmaat
264-624	U-WAVE Bluetooth, IP67, IP67 uitvoering
264-625	U-WAVE Bluetooth, Zoemer model, zoemer model
02AZF310	Connector voor U-wave fit, IP Type

Verbruiksartikel

Nr.	Omschrijving
938882	Batterij SR-44



551-301-20

Metrisch

Beschermingsklasse IP67

Nr.	Bereik [mm]	Binnenmeting vanaf	Maximum toelaatbare fout	Max. toelaatbare fout S MPE	Gewicht [g]
551-301-20	0 - 200	10,1 mm	±0,03 mm	±0,03 mm	190
551-331-20	0 - 300	10,1 mm	±0,04 mm	±0,04 mm	400

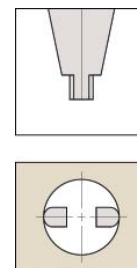
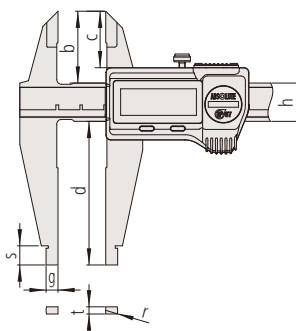
Nr.	b [mm]	c [mm]	d [mm]	g [mm]	s [mm]	h [mm]	t [mm]	R [mm]
551-301-20	30	23,6	60	5	8	16	3	5
551-331-20	40	32,2	90	5	10	20	3,8	5

Metrisch

Boven 300 mm geen IP-67 bescherming

Nr.	Bereik [mm]	Binnenmeting vanaf	Maximum toelaatbare fout	Max. toelaatbare fout S MPE	Gewicht [g]
551-204-10	0 - 500	20,1 mm	±0,06 mm	±0,06 mm	1060
551-206-10	0 - 750	20,1 mm	±0,06 mm	±0,06 mm	1410
551-207-10	0 - 1000	20,1 mm	±0,07 mm	±0,07 mm	3430

Nr.	b [mm]	c [mm]	d [mm]	g [mm]	s [mm]	h [mm]	t [mm]	R [mm]
551-204-10	56	44,9	150	10	18	25	6	10
551-206-10	56	44,9	150	10	18	25	6	10
551-207-10	56	43,8	150	10	20	32	8	10



Afgeronde meetvlakken voor meting van binnen afmetingen

ABSOLUTE Digimatic Carbon Fiber schuifmaat IP66

Serie 552

Dit is een lichtgewicht Digimatic schuifmaat met stalen meetbekken. Het biedt u de volgende voordelen:

- Het ultra lichte ontwerp (met carbon fiber versterkt) vermindert het totaalgewicht tot 50%.
- Uitstekende weerstand tegen water en stof (IP66 beschermingsklasse) maakt gebruik in machine omstandigheden met opspattend koelvloeistof mogelijk.
- Directe aflezing van de inwendige meetwaarde op de LCD display (Offset waarde kan eenvoudig met de Offset knop worden ingegeven).
- Preset functie voor instellen van het gewenste startpunt.

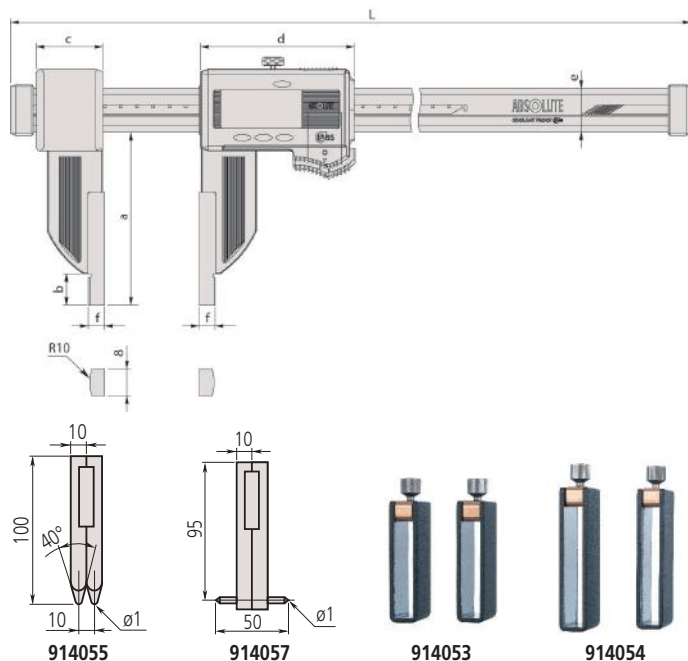


552-304-10

Metrisch

Nr.	Bereik [mm]	Binnenmeting vanaf	Maximum toelaatbare fout	Max. toelaatbare fout S MPE	Gewicht [g]
552-302-10	0 - 450	20,1 mm	±0,04 mm	±0,04 mm	715
552-303-10	0 - 600	20,1 mm	±0,04 mm	±0,04 mm	790
552-304-10	0 - 1000	20,1 mm	±0,05 mm	±0,05 mm	1760
552-305-10	0 - 1500	20,1 mm	±0,09 mm	±0,09 mm	2160
552-306-10	0 - 2000	20,1 mm	±0,12 mm	±0,12 mm	2560

Nr.	L [mm]	a [mm]	b [mm]	c [mm]	d [mm]	e [mm]	f [mm]
552-302-10	640	100	18	41,2	91,8	25	10
552-303-10	790	100	18	41,2	91,8	25	10
552-304-10	1230	150	24	62,8	113,8	32	10
552-305-10	1740	150	24	62,8	113,8	32	10
552-306-10	2250	150	24	62,8	113,8	32	10



Functies	Serie 552
Data (uitgang met kabel) / Hold (display waarde)	●
ORIGIN (ABS nulinstelling)	●
PRESET	●
Automatische uitschakeling (na 20 minuten niet gebruikt)	●
Alarm laag voltage	●
Data uitgang	●

Specificaties

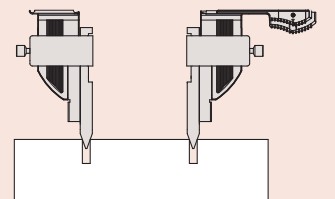
Aflezing	0,01 mm
Max. response snelheid	Onbeperkt
Weergave	LCD; karakterhoogte 10 mm
Levering	Opbergdoos, 1 batterij
OFFSET*	20 mm
Levensduur batterij	Ong. 5000 uur

Optionele accessoires

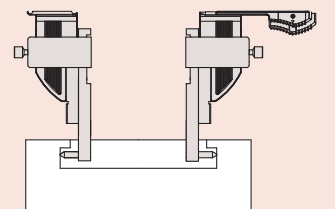
Nr.	Omschrijving
05CZA624	Digimatic kabel met dataknop 1m, 1 m Schuifmaat
05CZA625	Digimatic kabel met dataknop IP model, 2 m, schuifmaat
06AFM380A	USB input tool direct kabel, Met Data knop IP schuifmaat model
02AZD880G	U-WAVE-T (zender) met geluidssignaal, Draadloze zender
02AZD730G	U-WAVE-T, zender IP67 model
02AZD790A	U-Wave Kabel A, Met data knop voor IP schuifmaat model
914055	Paar meetbekken voor, 2 Stk., (≥10,1mm) Metric
914057	Paar Meetbekken Voor, 2 Stk., Metric
914053	Paar meetbekhouders(552), 2 Stk., 450 and 600mm bereik
914054	Paar meetbekhouders(552), CFC 100

Verbruiksartikel

Nr.	Omschrijving
938882	Batterij SR-44



van midden naar midden van het gat



binnengroef diameter

ABSOLUTE Digimatic Carbon Fiber schuifmaat IP66 met keramische meetbekken

Functies	Serie 552
Data (uitgang met kabel) / Hold (display waarde)	●
ORIGIN (ABS nulinstelling)	●
PRESET	●
Automatische uitschakeling (na 20 minuten niet gebruikt)	●
Alarm laag voltage	●
Data uitgang	●

Specificaties

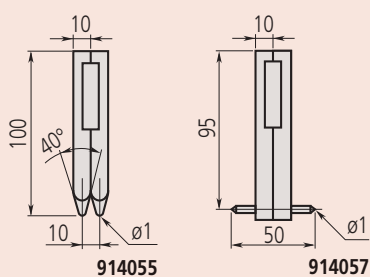
Aflezing	0,01 mm
Max. response snelheid	Onbeperkt
Weergave	LCD, karakterhoogte: 10 mm
Levering	In een opbergdoos, inclusief 1 batterij
OFFSET*	20 mm
Levensduur batterij	ca. 5000 uur

Optionele accessoires

Nr.	Omschrijving
05CZA624	Digimatic kabel met dataknop 1m, 1 m Schuifmaat
05CZA625	Digimatic kabel met dataknop IP model, 2 m, schuifmaat
06AFM380A	USB input tool direct kabel, Met Data knop IP schuifmaat model
02AZD880G	U-WAVE-T (zender) met geluidssignaal, Draadloze zender
02AZD730G	U-WAVE-T, zender IP67 model
02AZD790A	U-Wave Kabel A, Met data knop voor IP schuifmaat model
914055	Paar meetbekken voor, 2 Stk., (≥10,1mm) Metric
914057	Paar Meetbekken Voor, 2 Stk., Metric
914053	Paar meetbekhouders(552), 2 Stk., 450 and 600mm bereik

Verbruiksartikel

Nr.	Omschrijving
938882	Batterij SR-44



914053

Serie 552

Dit is een lichtgewicht Digimatic schuifmaat met keramische meetbekken.

Het biedt u de volgende voordelen:

- Het ultra lichte ontwerp (met carbon fiber versterkt) vermindert het totaalgewicht tot 50%.
- De uitstekende weerstand tegen water en stof (IP66 beschermingsklasse) maken gebruik in machine omstandigheden met opspattend koelvloeistof mogelijk.
- Directe aflezing van de inwendige meetwaarde op de LCD display (Offset waarde kan eenvoudig met de Offset knop worden ingegeven).
- Preset functie voor instellen van het gewenste startpunt.

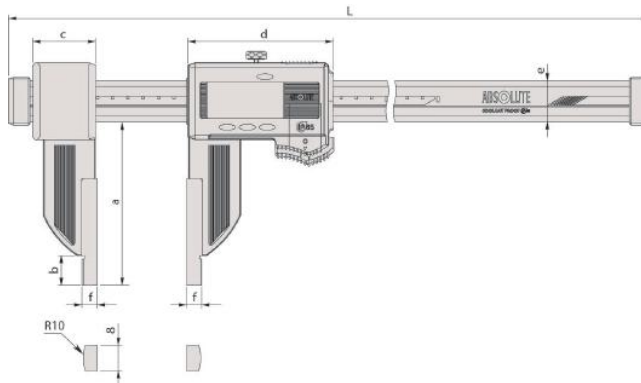


552-156-10

Metrisch

Nr.	Bereik [mm]	Binnenmeting vanaf	Maximum toelaatbare fout	Max. toelaatbare fout 5 MPE	Gewicht [g]
552-155-10	0 - 450	20,1 mm	±0,04 mm	±0,04 mm	715
552-156-10	0 - 600	20,1 mm	±0,04 mm	±0,04 mm	790

Nr.	L [mm]	a [mm]	b [mm]	c [mm]	d [mm]	e [mm]	f [mm]
552-155-10	640	100	18	41,2	91,8	25	10
552-156-10	790	100	18	41,2	91,8	25	10



ABSOLUTE Digimatic Carbon Fiber schuifmaat IP66 met extra lange meetbekken

Serie 552

Dit is een lichtgewicht Digimatic schuifmaat met extra lange meetbekken.

Het biedt u de volgende voordelen:

- Het ultra lichte ontwerp (met carbon fiber versterkt) vermindert het totaalgewicht tot 50%.
- Uitstekende weerstand tegen water en stof (IP66 beschermingsklasse) maakt gebruik mogelijk in machine omstandigheden met opspattend koelvloeistof mogelijk.
- Directe aflezing van de binnenmeting op het LCD display (Offset waarde kan eenvoudig met de Offset knop worden ingegeven).
- Preset functie voor instellen van het gewenste startpunt.

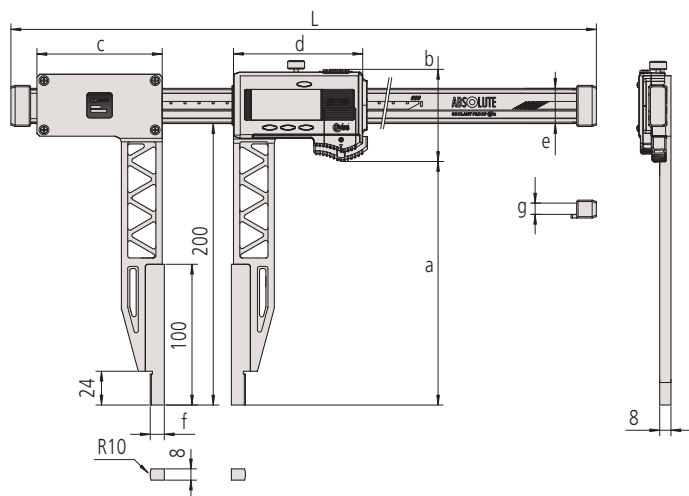


552-151-10

Metrisch

Nr.	Bereik [mm]	Binnenmeting vanaf	Maximum toelaatbare fout	Max. toelaatbare fout 5 MPE	Gewicht [g]
552-150-10	0.0 - 450.0	20,1 mm	±0,06 mm	±0,06 mm	1215
552-151-10	0.0 - 600.0	20,1 mm	±0,06 mm	±0,06 mm	1290
552-152-10	0.0 - 1000.0	20,1 mm	±0,07 mm	±0,07 mm	2090
552-153-10	0.0 - 1500.0	20,1 mm	±0,11 mm	±0,11 mm	2490
552-154-10	0.0 - 2000.0	20,1 mm	±0,14 mm	±0,14 mm	2890

Nr.	L [mm]	a [mm]	b [mm]	c [mm]	d [mm]	e [mm]	f [mm]	g [mm]
552-150-10	680	173	65,5	89	91,8	25	10	8
552-151-10	830	173	65,5	89	91,8	25	10	8
552-152-10	1280	170,5	73	110	113,8	32	10	12
552-153-10	1790	170,5	73	110	113,8	32	10	12
552-154-10	2300	170,5	73	110	113,8	32	10	12



Funcies	Serie 552
ORIGIN (ABS nulinstelling)	●
PRESET	●
Automatische uitschakeling (na 20 minuten niet gebruikt)	●
Alarm laag voltage	●
Data uitgang	●

Specificaties

Aflezing	0,01 mm
Max. response snelheid	Onbeperkt
Weergave	LCD, karakter hoogte: 10 mm
Levering	In een opbergdoos, inclusief 1 batterij
OFFSET*	20 mm
Levensduur batterij	ong. 5000 uur

Optionele accessoires

Nr.	Omschrijving
05CZA624	Digimatic kabel met dataknop 1m, 1 m Schuifmaat
05CZA625	Digimatic kabel met dataknop IP model, 2 m, schuifmaat
06AFM380A	USB input tool direct kabel, Met Data knop IP schuifmaat model
02AZD880G	U-WAVE-T (zender) met geluidssignaal, Draadloze zender
02AZD730G	U-WAVE-T, zender IP67 model
02AZD790A	U-Wave Kabel A, Met data knop voor IP schuifmaat model

Verbruiksartikel

Nr.	Omschrijving
938882	Batterij SR-44



ABSOLUTE Digimatic Carbon Fiber schuifmaat IP66 met verwisselbare meetbekken

Serie 552

Dit is een lichtgewicht Digimatic schuifmaat met optionele verwisselbare meetbekken.

Het biedt u de volgende voordelen:

- Het ultra lichtgewicht ontwerp (met carbon fiber versterkt) vermindert het totaalgewicht tot 50%.
- Uitstekende weerstand tegen water en stof (IP66 beschermingsniveau) maakt gebruik in machine omstandigheden met opspattend koelvloeistof mogelijk.
- Direct de juiste waarde aflezen op de display bij binnenmetingen (Offset-waarde kan middels de Offset knop eenvoudig ingesteld worden).
- Preset functie voor instellen gewenst startpunt.



Funcities	Serie 552
ORIGIN (ABS nulinstelling)	●
PRESET	●
Automatische uitschakeling (na 20 minuten niet gebruikt)	●
Alarm laag voltage	●
Data uitgang	●

Specificaties

Aflezing	0,01 mm
Max. response snelheid	Onbepikt
Weergave	LCD, karakterhoogte 10 mm
Levering	In een opbergdoos, inclusief 1 batterij met houder voor afkraspen (2 stuks)
OFFSET*	20 mm
Levensduur batterij	Ong. 5000 uur

Standaard toebehoren

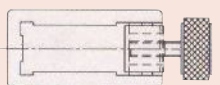
Nr.	Omschrijving
05GZA033	houder voor afschrijfnaald, 9X9mm

Optionele accessoires

Nr.	Omschrijving
05CZA624	Digimatic kabel met dataknop 1m, 1 m Schuifmaat
05CZA625	Digimatic kabel met dataknop IP model, 2 m, schuifmaat
06AFM380A	USB input tool direct kabel, Met Data knop IP schuifmaat model
02AZD880G	U-WAVE-T (zender) met geluidssignaal, Draadloze zender
02AZD730G	U-WAVE-T, zender IP67 model
02AZD790A	U-Wave Kabel A, Met data knop voor IP schuifmaat model

Verbruiksartikel

Nr.	Omschrijving
938882	Batterij SR-44



05GZA033



552-182-10 met optionele accessoires

Metrisch

Nr.	Bereik [mm]	Maximum toelaatbare fout	Gewicht [g]
552-181-10	0.0 - 450.0	±0,04 mm	650
552-182-10	0.0 - 600.0	±0,04 mm	725
552-183-10	0.0 - 1000.0	±0,05 mm	1480
552-184-10	0.0 - 1500.0	±0,09 mm	1880
552-185-10	0.0 - 2000.0	±0,12 mm	2280

Standard contact point	Measuring range	0-450 mm / 0-18"	0-650 mm / 0-24"	0-1000 mm / 0-40"	0-1500 mm / 0-60"	0-2500 mm / 0-80"
	Combination error	± 0,06 / ± 0.0025"	± 0,06 / ± 0.0025"	± 0,07 / ± 0.0030"	± 0,11 / ± 0.0045"	± 0,14 / ± 0.0055"
Inside Point type	Measuring range (mm)	IN	50-500 mm	50-650 mm	50-1050 mm	50-2550 mm
		OUT	0-450 mm	0-600 mm	0-1000 mm	0-1500 mm
	Measuring range (in)	IN	50,8-500,8 mm / 2-20"	50,8-650,8 mm / 2-26"	50,8-1050,8 mm / 2-42"	50,8-1550,8 mm / 2-62"
	OUT	0-450 mm / 0-18"	0-600 mm / 0-24"	0-1000 mm / 0-40"	0-1500 mm / 0-60"	0-2500 mm / 0-80"
	Combination error	± 0,09 mm / ± 0.0035"	± 0,09 mm / ± 0.0035"	± 0,10 mm / ± 0.0040"	± 0,14 mm / ± 0.0055"	± 0,17 mm / ± 0.0070"
Centerline type	Measuring range (mm)	30-480 mm	30-630 mm	30-1030 mm	30-1530 mm	30-2030 mm
	Measuring range (in)	30,48-480,8 mm / 1,2-19,2"	30,48-630,48 mm / 1,2-25,2"	30,48-1030,48 mm / 1,2-41,2"	30,48-1530,48 mm / 1,2-61,2"	30,48-2030,48 mm / 1,2-81,2"
	Combination error	± 0,08 mm / ± 0.0030"	± 0,08 mm / ± 0.0030"	± 0,09 mm / ± 0.0035"	± 0,13 mm / ± 0.0055"	± 0,16 mm / ± 0.0065"
Scriber type	Measuring range (mm)	30-480 mm	30-630 mm	30-1030 mm	30-1530 mm	30-2030 mm
	Measuring range (in)	30,48-480,8 mm / 1,2-19,2"	30,48-630,48 mm / 1,2-25,2"	30,48-1030,48 mm / 1,2-41,2"	30,48-1530,48 mm / 1,2-61,2"	30,48-2030,48 mm / 1,2-81,2"
	Combination error	± 0,10 / ± 0.0040"	± 0,10 / ± 0.0040"	± 0,11 / ± 0.0045"	± 0,15 / ± 0.0060"	± 0,18 / ± 0.0070"
Surface Plate type + Scriber	Measuring range	0-450 mm / 0-17"	0-600 mm / 0-23,7"	0-1000 mm / 0-39,4"	0-1500 mm / 0-59,4"	0-2500 mm / 0-79,6"
	Combination error	± 0,10 / ± 0.0040"	± 0,10 / ± 0.0040"	± 0,11 / ± 0.0045"	± 0,15 / ± 0.0060"	± 0,18 / ± 0.0070"
Surface Plate type + Inside Point type	Measuring range (mm)	25-475 mm	25-625 mm	25-1025 mm	25-1525 mm	25-2025 mm
		0-450 mm	0-600 mm	0-1000 mm	0-1500 mm	0-2000 mm
	Measuring range (in)	25,4-475,4 mm / 1-19"	25,4-625,4 mm / 1-24"	25,4-1025,4 mm / 1-41"	25,4-1525,4 mm / 1-62"	25,4-2025,4 mm / 1-81"
	0-450 mm / 0-18"	0-600 mm / 0-24"	0-1000 mm / 0-40"	0-1500 mm / 0-60"	0-2000 mm / 0-80"	
	Combination error	± 0,12 mm / ± 0.0025"	± 0,12 mm / ± 0.0050"	± 0,13 mm / ± 0.0055"	± 0,17 mm / ± 0.0070"	± 0,20 mm / ± 0.0080"
Surface Plate type + Center Line type	Measuring range (mm)	15-465 mm	15-615 mm	15-1015 mm	15-1515 mm	15-2015 mm
		15,254-465,24 mm / 0,6-18,6"	15,24-615,24 mm / 0,6-24,6"	15,24-1015,24 mm / 0,6-40,6"	15,24-1515,24 mm / 0,6-60,6"	15,24-2015,24 mm / 0,6-80,6"
	Combination error	± 0,11 mm / ± 0.0045"	± 0,11 mm / ± 0.0045"	± 0,12 mm / ± 0.0050"	± 0,16 mm / ± 0.0066"	± 0,19 mm / ± 0.0075"

Nauwkeurigheid met verschillende verwisselbare meetbekken

ABSOLUTE Digimatic Carbon Fiber schuifmaat IP66 met verwisselbare meetbekken

Serie 552

Verwisselbare meetbekken (optioneel)



07CZA056



07CZA057



07CZA044



07CZA058



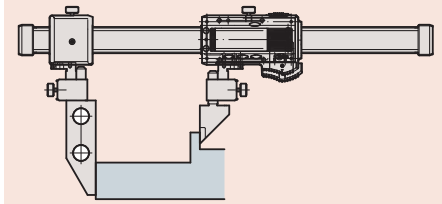
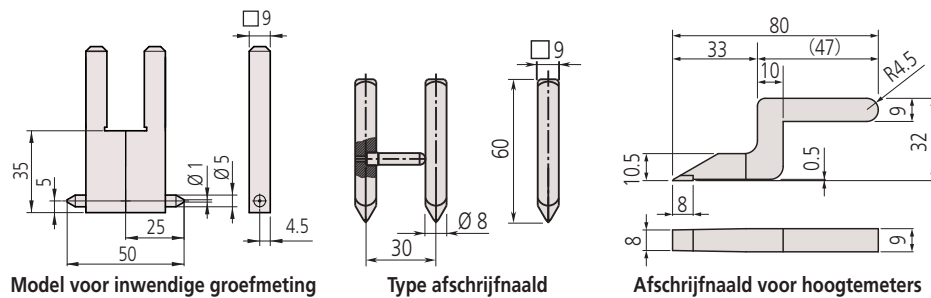
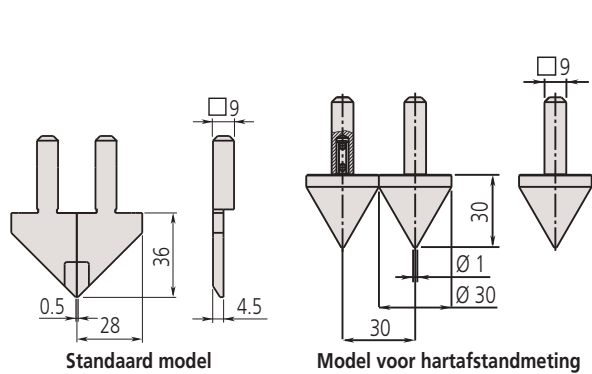
07CZA055



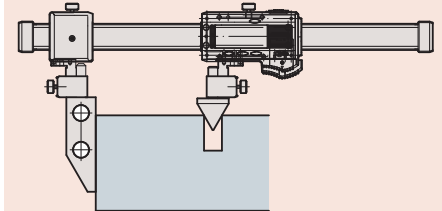
07GZA000.

Metrisch

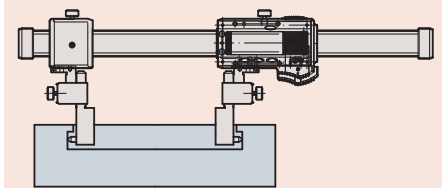
Nr.	Model	Gewicht [g]
07CZA056	Standaardmodel (paar)	90,6
07CZA057	Hartafstand (paar)	119,6
07CZA044	Vlakke meetbek (1 stuks)	191,3
07CZA058	Inwendige groefmeting (paar)	98,8
07CZA055	Aftekenen (paar)	63,2
07GZA000.	Afchrijfnaald voor hoogtemeters	120



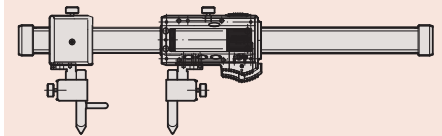
Vlak plaat model + standaard model



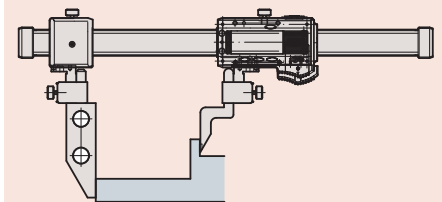
Vlak plaat model + centreerlijn model



Model met puntige binnenmeetbekken



Afchrijf model



Vlak plaat model + afchrijfnaald voor hoogtemeters

Schuifmaat met noniusaflezing

Serie 530

Dit is een standaard model schuifmaat met nonius die u de volgende voordelen biedt:

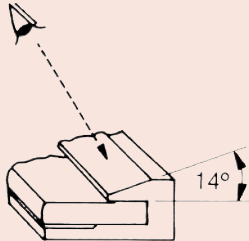
- Schaalverdeling en nonius zijn matverchromd voor duidelijke leesbaarheid.
- Verhoogde geleidingen.

Specificaties

Levering In etui

Optionele accessoires

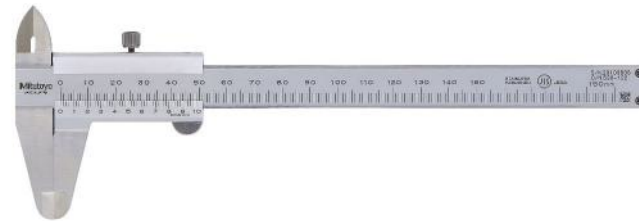
Nr.	Omschrijving
050083-10	Dieptemeetbrugstuk, 75mm breedte, voor 100, 150 en 200mm bereik
050084-10	Dieptemeetbrugstuk, 100mm
050085-10	Dieptemeetbrugstuk, 125mm breedte, voor 300mm bereik



Eenvoudige aflezing door 14° gekantelde nonius

Metr-ISO-Gew			
Nenn est. extr. ϕ mm	Stg. Passo Pas mm	Kern fond int. nucleo ϕ mm	Bohr trap meche broca ϕ mm
3	0,5	2,46	2,5
4	0,7	3,24	3,3
5	0,8	4,13	4,2
6	1	4,92	5
8	1,25	6,65	6,8
10	1,5	8,38	8,5
12	1,75	10,11	10,2
16	2	13,84	14
20	2,5	17,29	17,5
Whitworth			
ϕ in.	GG/in.	ϕ mm	ϕ mm
1/4	20	4,72	5,0
5/16	18	6,13	6,4
3/8	16	7,49	7,7
1/2	12	9,99	10,25
5/8	11	12,92	13,25
3/4	10	15,8	16,25
7/8	9	18,61	19
1	8	21,34	21,75
101995			

Alleen bij 530-316



530-122

Metrisch

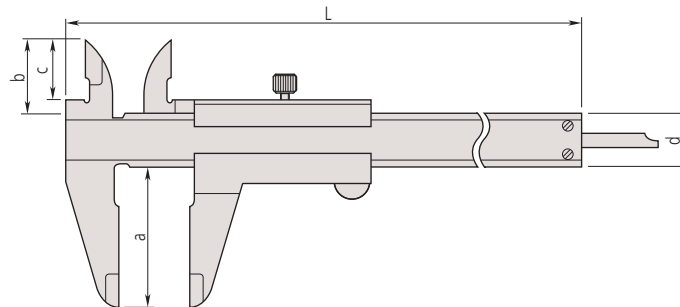
Metrisch

Nr.	Bereik [mm]	Schaalverdeling	Diepte-maat	Maximum toelaatbare fout	Max. toelaatbare fout S MPE	Gewicht [g]	L [mm]	a [mm]	b [mm]	c [mm]	d [mm]
530-122	0 - 150	0,02 mm	vlak	$\pm 0,03$ mm	$\pm 0,05$ mm	143	229	40	21	17	16
530-123	0 - 200	0,02 mm	vlak	$\pm 0,03$ mm	$\pm 0,05$ mm	180	288	50	24,5	20,5	16
530-124	0 - 300	0,02 mm	vlak	$\pm 0,04$ mm	$\pm 0,06$ mm	355	404	64	27,5	22	20
530-100	0 - 100	0,05 mm	\emptyset 1,9 mm	$\pm 0,05$ mm	$\pm 0,07$ mm	128	182	40	21,5	17	16
530-102	0 - 150	0,05 mm	\emptyset 1,9 mm	$\pm 0,05$ mm	$\pm 0,07$ mm	144	229	40	21	17	16
530-101	0 - 150	0,05 mm	vlak	$\pm 0,05$ mm	$\pm 0,07$ mm	143	229	40	21	17	16
530-108	0 - 200	0,05 mm	vlak	$\pm 0,05$ mm	$\pm 0,07$ mm	180	288	50	24,5	20,5	16
530-109	0 - 300	0,05 mm	vlak	$\pm 0,08$ mm	$\pm 0,1$ mm	355	404	64	27,5	22	20
530-501	0 - 600	0,05 mm	zonder	$\pm 0,1$ mm	$\pm 0,12$ mm	1300	780	90	47	38	25
530-502	0 - 1000	0,05 mm	zonder	$\pm 0,15$ mm	$\pm 0,17$ mm	3300	1240	130	60	50	32

Metrisch/inch

Metrisch/inch

Nr.	Bereik ["]	Bereik [mm]	Schaalverdeling	Diepte-maat	Maximum toelaatbare fout	Max. toelaatbare fout S MPE	Gewicht [g]	L [mm]	a [mm]	b [mm]	c [mm]	d [mm]
530-312	0 - 6	0 - 150	0,02 mm / 0,001"	vlak	$\pm 0,03$ mm	$\pm 0,05$ mm	143	229	40	21	17	16
530-118	0 - 8	0 - 200	0,02 mm / 0,001"	vlak	$\pm 0,03$ mm	$\pm 0,05$ mm	180	288	50	24,5	20,5	16
530-119	0 - 12	0 - 300	0,02 mm / 0,001"	vlak	$\pm 0,04$ mm	$\pm 0,06$ mm	355	404	64	27,5	22	20
530-104	0 - 6	0 - 150	0,05 mm / 1/128"	vlak	$\pm 0,05$ mm	$\pm 0,07$ mm	143	229	40	21	17	16
530-316	0 - 6	0 - 150	0,05 mm / 1/128"	vlak	$\pm 0,05$ mm	$\pm 0,07$ mm	145	229	40	21	17	16
530-114	0 - 8	0 - 200	0,05 mm / 1/128"	vlak	$\pm 0,05$ mm	$\pm 0,07$ mm	180	288	50	24,5	20,5	16
530-115	0 - 12	0 - 300	0,05 mm / 1/128"	vlak	$\pm 0,08$ mm	$\pm 0,1$ mm	355	404	64	27,5	22	20



Schuifmaat met noniusaflezing en hardmetalen meetbekken

Serie 530

Deze schuifmaat heeft van hardmetaal voorziene meetbekken en biedt u de volgende voordelen:

- Schaalverdeling en nonius zijn matverchromd voor duidelijke leesbaarheid.
- Slijtvaste meetbekken van hardmetaal



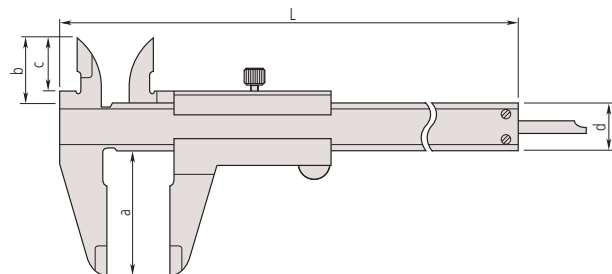
530-320

Metrisch Hardmetalen meetbekken voor uit- en inwendige metingen

Nr.	Bereik [mm]	Schaalverdeling	Diepte-maat	Maximum toelaatbare fout	Max. toelaatbare fout S MPE	Gewicht [g]	L [mm]	a [mm]	b [mm]	c [mm]	d [mm]
530-335	0 - 150	0,05 mm	vlak	±0,05 mm	±0,07 mm	145	229	40	21	17	16

Metrisch Hardmetalen meetbekken voor uitwendige metingen

Nr.	Bereik [mm]	Schaalverdeling	Diepte-maat	Maximum toelaatbare fout	Max. toelaatbare fout S MPE	Gewicht [g]	L [mm]	a [mm]	b [mm]	c [mm]	d [mm]
530-320	0 - 150	0,05 mm	vlak	±0,05 mm	±0,07 mm	145	229	40	21	17	16
530-321	0 - 200	0,05 mm	vlak	±0,05 mm	±0,07 mm	181	288	50	24,5	20,5	16
530-322	0 - 300	0,05 mm	vlak	±0,08 mm	±0,1 mm	355	404	64	27,5	22	20



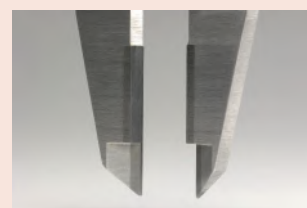
Specificaties

Levering

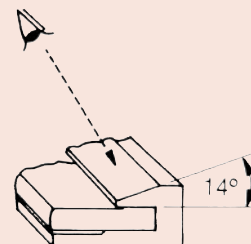
In etui

Optionele accessoires

Nr.	Omschrijving
050083-10	Dieptemeetbrugstuk, 75mm breedte, voor 100, 150 en 200mm bereik
050084-10	Dieptemeetbrugstuk, 100mm
050085-10	Dieptemeetbrugstuk, 125mm breedte, voor 300mm bereik



Van hardmetaal voorziene meetbekken



Eenvoudige aflezing door 14° gekantelde nonius

Schuifmaat met noniusaflezing en blokkeerfunctie

Serie 531

Deze analoge schuifmaat met duimklem beweegt alleen als u de veerbelaste duimgreep indrukt.



531-122

Metrisch

Nr.	Bereik [mm]	Schaalverdeling	Diepte-maat	Maximum toelaatbare fout	Max. toelaatbare fout S MPE	Gewicht [g]	L [mm]	a [mm]	b [mm]	c [mm]	d [mm]
531-101	0 - 150	0,05 mm	vlak	±0,05 mm	±0,07 mm	142	229	40	21,5	17	16
531-102	0 - 200	0,05 mm	vlak	±0,05 mm	±0,07 mm	175	288	50	25	20,5	16
531-103	0 - 300	0,05 mm	vlak	±0,08 mm	±0,1 mm	360	403	64	27,5	22	20

Metrisch/inch

Nr.	Bereik ["]	Bereik [mm]	Schaalverdeling	Diepte-maat	Maximum toelaatbare fout	Max. toelaatbare fout S MPE	Gewicht [g]	L [mm]	a [mm]	b [mm]	c [mm]	d [mm]
531-122	0 - 6	0 - 150	0,05 mm/ 1/128"	vlak	±0,05 mm	±0,07 mm	142	229	40	21,5	17	16
531-108	0 - 8	0 - 200	0,05 mm/ 1/128"	vlak	±0,05 mm	±0,07 mm	175	288	50	25	20,5	16
531-109	0 - 12	0 - 300	0,05 mm/ 1/128"	vlak	±0,08 mm	±0,1 mm	360	403	64	27,5	22	20

Schuifmaat met noniusaflezing en fijnverstelling

Serie 532

Dit is een nonius schuifmaat met fijnverstelling voor nauwkeurige verstelling



532-101

Metrisch

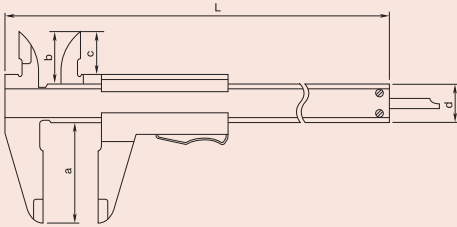
Nr.	Bereik [mm]	Schaalverdeling	Diepte-maat	Maximum toelaatbare fout	Max. toelaatbare fout S MPE	Gewicht [g]	L [mm]	a [mm]	b [mm]	c [mm]	d [mm]
532-101	0 - 130	0,02 mm	vlak	±0,03 mm	±0,05 mm	165	229	40	21,5	17	16
532-102	0 - 180	0,02 mm	vlak	±0,03 mm	±0,05 mm	202	288	50	25	20,5	16
532-103	0 - 280	0,02 mm	vlak	±0,04 mm	±0,06 mm	395	403	64	27,5	22	20

Specificaties

Levering In etui

Optionele accessoires

Nr.	Omschrijving
050083-10	Dieptemeetbrugstuk, 75mm breedte, voor 100, 150 en 200mm bereik
050084-10	Dieptemeetbrugstuk, 100mm
050085-10	Dieptemeetbrugstuk, 125mm breedte, voor 300mm bereik

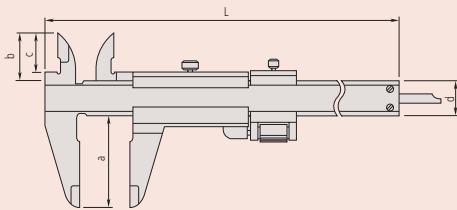


Specificaties

Levering In etui

Optionele accessoires

Nr.	Omschrijving
050083-10	Dieptemeetbrugstuk, 75mm breedte, voor 100, 150 en 200mm bereik
050084-10	Dieptemeetbrugstuk, 100mm
050085-10	Dieptemeetbrugstuk, 125mm breedte, voor 300mm bereik



Klokschuifmaat

Serie 505

Deze klokschuifmaten maken het mogelijk betrouwbare metingen uit te voeren en geven u de volgende voordelen:

- Goede glij-eigenschappen en hoge schokbestendigheid.
- Eenvoudig af te lezen gele wijzerplaat met duidelijke cijfers



505-730



505-732

Metrisch

Nr.	Bereik [mm]	Schaalverdeling	Diepte-maat	Maximum toelaatbare fout	Max. toelaatbare fout S MPE	Gewicht [g]	L [mm]	a [mm]	b [mm]	c [mm]	d [mm]
505-730	0 - 150	0,02 mm, 2 mm/omw.	vlak	±0,03 mm	±0,05 mm	175	231	40	21	16,5	16
505-732	0 - 150	0,01 mm, 1 mm/rev	vlak	±0,02 mm	±0,04 mm	176	231	40	21	16,5	16
505-731	0 - 200	0,02 mm, 2 mm/omw.	vlak	±0,03 mm	±0,05 mm	185	288	50	24,5	20	16
505-733	0 - 200	0,01 mm, 1 mm/rev	vlak	±0,03 mm	±0,05 mm	186	288	50	24,5	20	16
505-745	0 - 300	0,02 mm, 2 mm/omw.	vlak	±0,04 mm	±0,06 mm	370	404	64	27,5	22	20

Metrisch

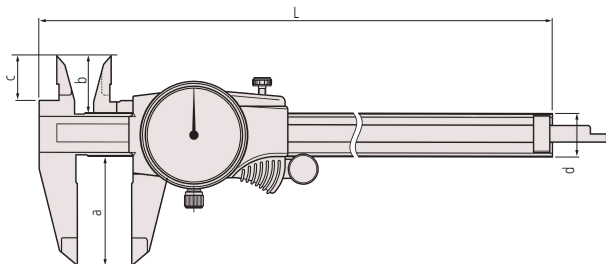
Hardmetalen meetbekken voor uit- en inwendige metingen

Nr.	Bereik [mm]	Schaalverdeling	Diepte-maat	Maximum toelaatbare fout	Max. toelaatbare fout S MPE	Gewicht [g]	L [mm]	a [mm]	b [mm]	c [mm]	d [mm]
505-735	0 - 150	0,02 mm, 2 mm/omw.	vlak	±0,03 mm	±0,05 mm	175	231	40	21	16,5	16

Metrisch

Hardmetalen meetbekken voor uitwendige metingen

Nr.	Bereik [mm]	Schaalverdeling	Diepte-maat	Maximum toelaatbare fout	Max. toelaatbare fout S MPE	Gewicht [g]	L [mm]	a [mm]	b [mm]	c [mm]	d [mm]
505-734	0 - 150	0,02 mm, 2 mm/omw.	vlak	±0,03 mm	±0,05 mm	175	231	40	21	16,5	16



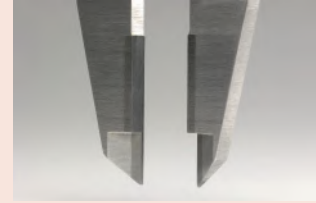
Specificaties

Levering

In een opbergdoos

Optionele accessoires

Nr.	Omschrijving
050083-10	Dieptemeetbrugstuk, 75mm breedte, voor 100, 150 en 200mm bereik
050084-10	Dieptemeetbrugstuk, 100mm
050085-10	Dieptemeetbrugstuk, 125mm breedte, voor 300mm bereik



Uitwendige meetbekken voorzien van hardmetaal 505-734 / 505-735

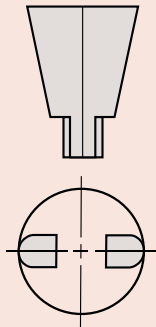


Meetbekken voorzien van hardmetaal 505-735 (buiten en binnen)

Specificaties

Levering

In etui



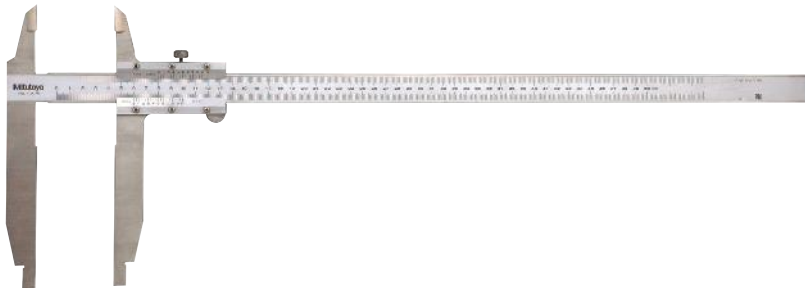
Afgeronde meetvlakken voor het meten van binnenafmetingen

Noniusschuifmaat met afgeronde meetbekken en standaard meetbekken

Serie 533

Deze nonius schuifmaten met afgeronde en standaard meetbekken maken eenvoudige, metrische metingen mogelijk. Zij bieden u de volgende voordelen:

- Binnen- en buitenmetingen kunnen direct van de bovenste en onderste schaalverdeling worden afgelezen.
- Hoofdschaal en nonius matverchromd voor uitstekende afleesbaarheid.



533-404
Zonder fijnverstelling

Metrisch Met fijnverstelling

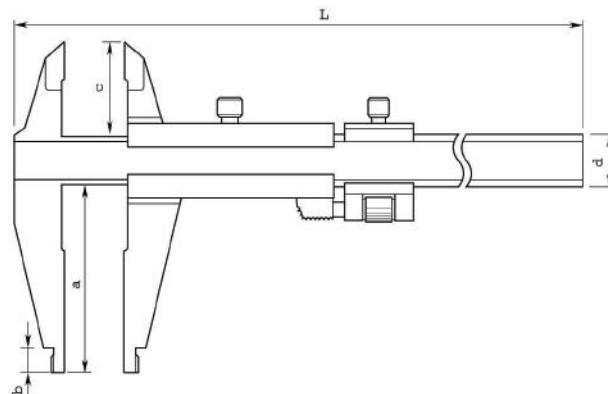
Nr.	Bereik [mm]	Schaalverdeling	Binnenmeting van-af	Maximum toelaatbare fout	Max. toelaatbare fout S MPE	Gewicht [g]
533-504	0.0 - 500.0	0,02 mm	20,1 mm	±0,05 mm	±0,05 mm	1250
533-505	0.0 - 750.0	0,02 mm	20,1 mm	±0,07 mm	±0,07 mm	1550
533-506	0.0 - 1000.0	0,02 mm	20,1 mm	±0,08 mm	±0,08 mm	3450

Nr.	L [mm]	a [mm]	b [mm]	c [mm]	d [mm]
533-504	680	150	15	56	25
533-505	963	150	15	56	25
533-506	1230	150	20	56	32

Metrisch Zonder fijnverstelling

Nr.	Bereik [mm]	Schaalverdeling	Binnenmeting van-af	Maximum toelaatbare fout	Max. toelaatbare fout S MPE	Gewicht [g]
533-404	0.0 - 500.0	0,05 mm	20,1 mm	±0,1 mm	±0,1 mm	1200
533-405	0.0 - 750.0	0,05 mm	20,1 mm	±0,12 mm	±0,12 mm	1500
533-406	0.0 - 1000.0	0,05 mm	20,1 mm	±0,15 mm	±0,15 mm	3300

Nr.	L [mm]	a [mm]	b [mm]	c [mm]	d [mm]
533-404	680	150	15	56	25
533-405	963	150	15	56	25
533-406	1230	150	20	56	32



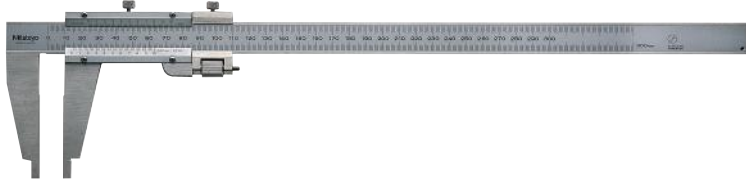
Noniusschuifmaat met afgeronde meetbekken

Serie 160

Deze nonius schuifmaten met afgeronde meetbekken worden geleverd met of zonder fijnverstelling.

Zij bieden u de volgende voordelen:

- Met verschoven bovennonius voor het direct aflezen van binnenmetingen, dus verrekking van de meetbekdikte is niet nodig.
- De hoofdschaalverdeling en nonius zijn matverchromd en geven een zeer goede afleesbaarheid.



160-127



160-101

Metrisch Met fijnverstelling

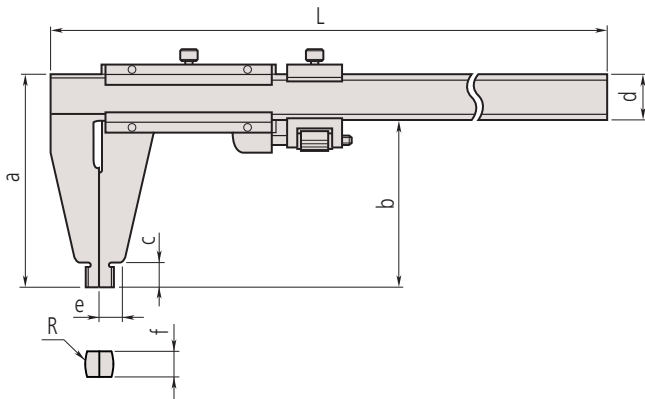
Nr.	Bereik [mm]	Schaalverdeling	Binnenmeting van-af	Maximum toelaatbare fout	Max. toelaatbare fout S MPE	Gewicht [g]
160-127	0.0 - 300.0	0,02 mm	10,1 mm	±0,04 mm	±0,04 mm	450
160-128	0.0 - 450.0	0,02 mm	20,1 mm	±0,05 mm	±0,05 mm	1200
160-101	0.0 - 600.0	0,02 mm	20,1 mm	±0,05 mm	±0,05 mm	1400
160-104	0 - 1000	0,02 mm	20,1 mm	±0,07 mm	±0,07 mm	3500

Nr.	L [mm]	a [mm]	b [mm]	c [mm]	d [mm]	e [mm]	f [mm]	R [mm]
160-127	445	95	75	12	20	10	38	5
160-128	630	125	100	18	25	14,8	6	10
160-101	780	125	100	18	25	14,8	6	10
160-104	1240	172	140	24	32	17	8	10

Metrisch Zonder fijnverstelling

Nr.	Bereik [mm]	Schaalverdeling	Binnenmeting van-af	Maximum toelaatbare fout	Max. toelaatbare fout S MPE	Gewicht [g]
160-130	0.0 - 450.0	0,05 mm	20,1 mm	±0,1 mm	±0,1 mm	1100
160-131	0.0 - 600.0	0,05 mm	20,1 mm	±0,1 mm	±0,1 mm	1300
160-132	0 - 1000	0,05 mm	20,1 mm	±0,15 mm	±0,15 mm	3300

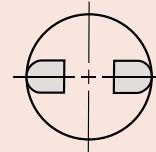
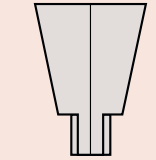
Nr.	L [mm]	a [mm]	b [mm]	c [mm]	d [mm]	e [mm]	f [mm]	R [mm]
160-130	630	125	100	18	25	14,8	6	10
160-131	780	125	100	18	25	14,8	6	10
160-132	1240	172	140	24	32	17	8	10



Specificaties

Levering

In etui

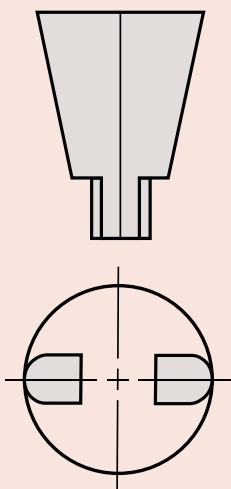
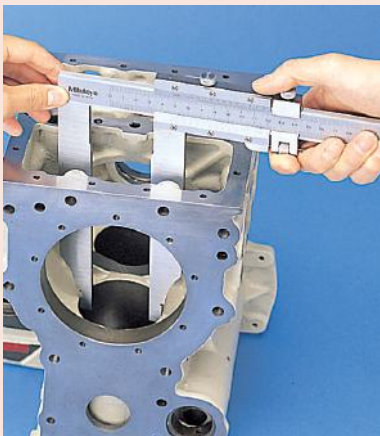


Afgeronde buitenmeetbekken voor het meten van binnen afmetingen

Specificaties

Levering

In etui



Afgeronde buitenmeetbekken voor het meten van binnen afmetingen

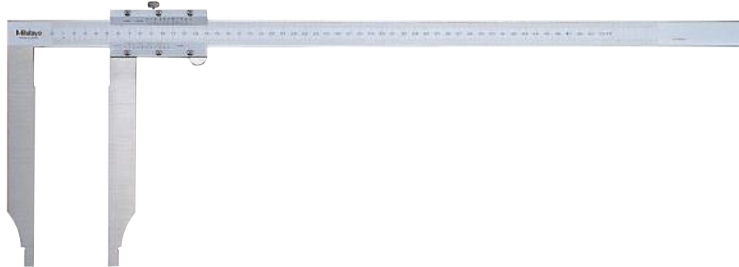
Noniusschuifmaat met lange meetbekken

Serie 534

Deze nonius schuifmaten met lange meetbekken zijn er met of zonder fijnverstelling en maken het meten op moeilijk te bereiken plaatsen mogelijk.

Zij bieden u de volgende voordelen:

- Lange meetbekken maken meten op moeilijk te bereiken plaatsen mogelijk.
- Verschoven bovennonius voor het direct aflezen van binnenmetingen, dus verrekking van de meetbekdikte is niet nodig.



534-110

Metrisch

Met fijnverstelling

Nr.	Bereik [mm]	Schaalverdeling	Binnenmeting vanaf	Maximum toelaatbare fout	Max. toelaatbare fout S MPE	Gewicht [g]
534-113	0 - 300	0,02 mm	10,1 mm	±0,04 mm	±0,04 mm	460
534-114	0 - 500	0,02 mm	20,1 mm	±0,06 mm	±0,06 mm	1500
534-115	0 - 750	0,02 mm	20,1 mm	±0,08 mm	±0,08 mm	2900
534-116	0 - 1000	0,02 mm	20,1 mm	±0,1 mm	±0,1 mm	3500

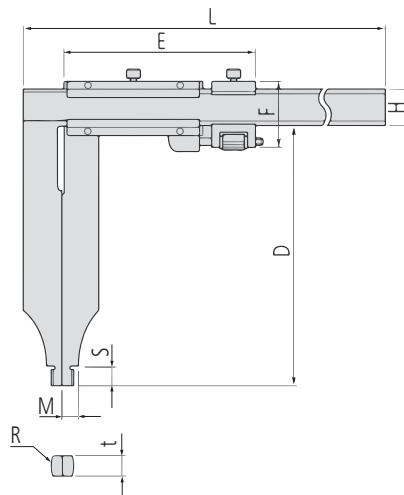
Nr.	L [mm]	D [mm]	E [mm]	F [mm]	H [mm]	R [mm]	M [mm]	S [mm]	t [mm]
534-113	445	90	76,6	38	20	5	7	12	3,8
534-114	682	200	89	51	25	10	12	18,5	6
534-115	995	200	150	62,5	32	10	12	18,5	6
534-116	1230	200	150	62,5	32	10	12	18,5	8

Metrisch

Zonder fijnverstelling

Nr.	Bereik [mm]	Schaalverdeling	Binnenmeting vanaf	Maximum toelaatbare fout	Max. toelaatbare fout S MPE	Gewicht [g]
534-109	0 - 300	0,05 mm	10,1 mm	±0,07 mm	±0,07 mm	400
534-110	0 - 500	0,05 mm	20,1 mm	±0,13 mm	±0,13 mm	1400

Nr.	L [mm]	D [mm]	E [mm]	H [mm]	R [mm]	M [mm]	S [mm]	t [mm]
534-109	445	90	76,5	20	5	7	12	3,8
534-110	682	200	89	25	10	12	18,5	6



ABSOLUTE Digimatic schuifmaat met constante meetkracht

Serie 573

Deze Digimatic schuifmaten hebben een krachtopnemer en zijn ontworpen voor het meten van zachte producten.

Zij bieden volgende voordelen:

- Vanwege hun lage en constante meetkracht zijn deze schuifmaten ideaal voor metingen aan zachte werkstukken, zoals plastic en rubber die met een reguliere schuifmaat niet nauwkeurig meetbaar zijn
- Karakterhoogte: 9 mm
- De ABS (ABSOLUTE) liniaal heeft geen nulinstelling nodig na het inschakelen.
- zeer lange levensduur van de batterij

ABSOLUTE®

Funcities	Serie 573
ORIGIN (ABS nulinstelling)	●
AAN/UIT	●
ZERO / ABS omschakeling	●
Alarm laag voltage	●
Data uitgang	●

Specificaties

Aflezing	0,01 mm
Max. response snelheid	Onbeperkt
Meetkracht	0,5-1 N
Meetbek terugtrekking	0,3 mm
Weergave	LCD, karakterhoogte 9 mm
Levering	In een opbergdoos, inclusief 1 batterij
Levensduur batterij	Ong. 18.000 uur

Optionele accessoires

Nr.	Omschrijving
959149	Digimatic kabel, recht met dataknop, 1 m
959150	Digimatic kabel met dataknop, 2 m
06AFM380C	USB Input Tool Direct (Digimatic naar USB), recht met Dataknop
264-620	U-WAVE fit zender, IP67 uitvoering, voor schuifmaat
264-621	U-WAVE fit zender, zoemer Type, voor schuifmaat
264-624	U-WAVE Bluetooth, IP67, IP67 uitvoering
264-625	U-WAVE Bluetooth, Zoemer model, zoemer model
02AZF300	Connector U-Wave fit, Standaard Type
959143	Data hold knop, for Digital Caliper

Verbruiksartikel

Nr.	Omschrijving
938882	Batterij SR-44



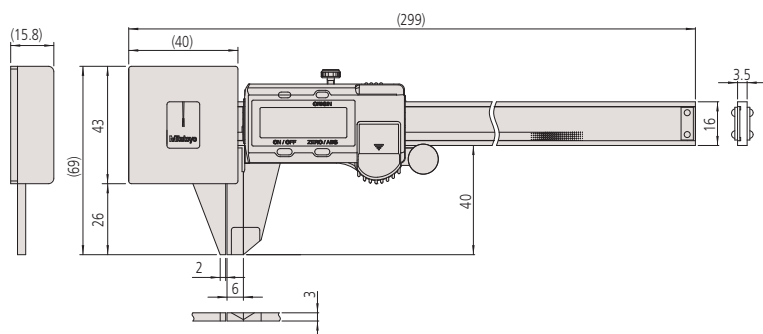
Een constante lage meetkracht kan eenvoudig gegarandeerd worden wanneer u alleen meet terwijl de naald tussen de twee lijnen staat.



573-191-30

Metrisch

Nr.	Bereik [mm]	Maximum toelaatbare fout	Gewicht [g]
573-191-30	0 - 180	±0,05 mm	253



ABSOLUTE Digimatic schuifmaat voor tolerantie-metingen

ABSOLUTE®

Serie 573

Deze schuifmaat is voorzien van een verstelbaar veermechanisme voor snelle efficiënte GO/±NO-GO beoordelingen bij serieproductie.

- Nu uitgerust met dezelfde AOS (Advanced Onsite Sensor) inductie encoder als gebruikt wordt bij de topsegment ABS coolant-proof schuifmaten.
- Dankzij de overname van het elektromagnetisch inductie model ABS encoder kan deze schuifmaat gebruikt worden zonder bezorgd te zijn voor vervuiling op de liniaal tijdens de meting. Het detectiesignaal wordt niet beïnvloed door vuil (water, olie, enz.) op het oppervlak van de liniaal.
- De geleiding voorziet in soepel, stabiel en gemakkelijk gebruik.
- Karakterhoogte: 9 mm
- De ABS (ABSOLUTE) liniaal heeft geen nulinstelling nodig na het inschakelen.
- zeer lange levensduur van de batterij

Funcities	Serie 573
ORIGIN (ABS nulinstelling)	●
AAN/UIT	●
ZERO / ABS omschakeling	●
Alarm laag voltage	●
Data uitgang	●

Specificaties

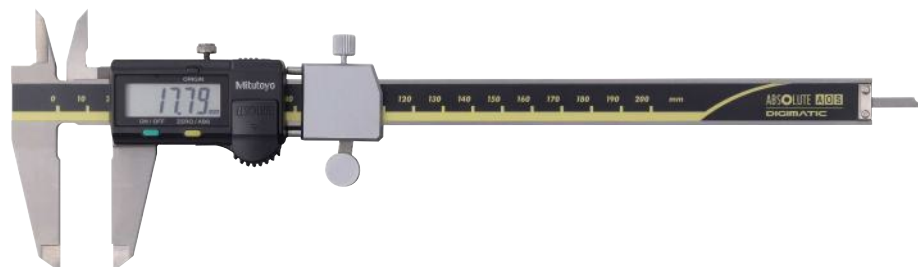
Aflezings	0,01 mm
Max. response snelheid	Onbepakt
Meetkracht	7-14 N
Meetbek terugtrekking	2 mm
Weergave	LCD, karakterhoogte 9 mm
Levering	In een opbergdoos, inclusief 1 batterij
Levensduur batterij	Ong. 18.000 uur

Optionele accessoires

Nr.	Omschrijving
959149	Digimatic kabel, recht met dataknop, 1 m
959150	Digimatic kabel met dataknop, 2 m
06AFM380C	USB Input Tool Direct (Digimatic naar USB), recht met Dataknop
264-620	U-WAVE fit zender, IP67 uitvoering, voor schuifmaat
264-621	U-WAVE fit zender, zoemer Type, voor schuifmaat
264-624	U-WAVE Bluetooth, IP67, IP67 uitvoering
264-625	U-WAVE Bluetooth, Zoemer model, zoemer model
02AZF310	Connector voor U-wave fit, IP Type
959143	Data hold knop, for Digital Caliper

Verbruiksartikel

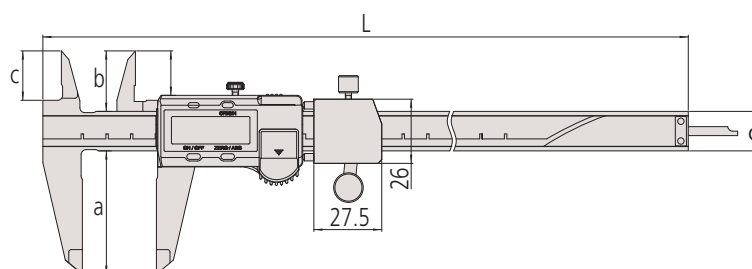
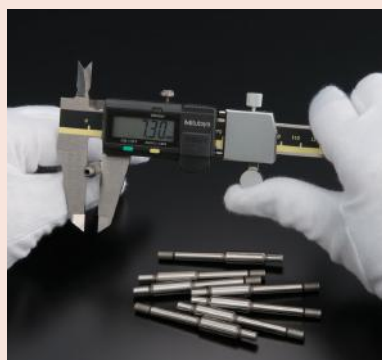
Nr.	Omschrijving
938882	Batterij SR-44



573-182-30

Metrisch

Nr.	Bereik [mm]	Maximum toelaatbare fout	Max. toelaatbare fout S MPE	Gewicht [g]	L [mm]	a [mm]	b [mm]	c [mm]	d [mm]
573-181-30	0 - 100	±0,02 mm	±0,04 mm	213	233	40	21	16,5	16
573-182-30	0 - 150	±0,02 mm	±0,04 mm	233	290	50	24,5	20	16



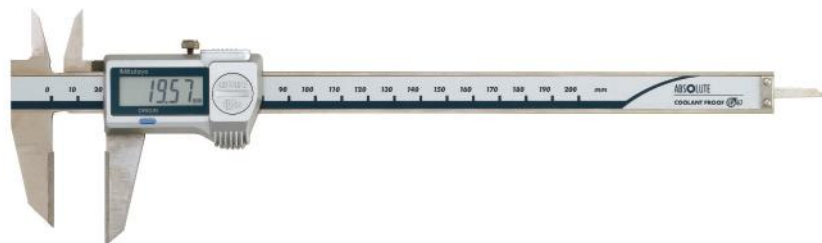
Afgeschuifmaat met hardmetalen meetbekken

Serie 573

Deze schuifmaten zijn ontworpen voor afschrijftaken.

Zij bieden u de volgende voordelen:

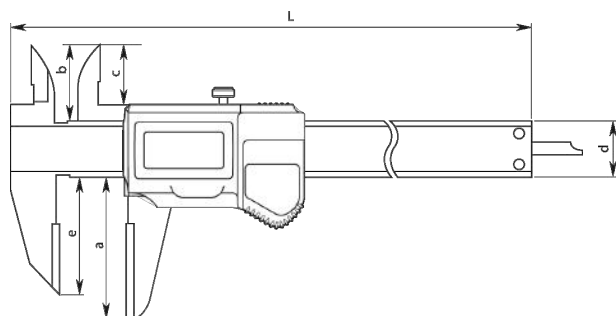
- Meetbekken voorzien van hartmetaal voor het afschrijven op een werkstuk.
- Met dieptemaat.



573-677-20

Metrisch

Nr.	Bereik [mm]	Maximum toelaatbare fout	Max. toelaatbare fout S MPE	Gewicht [g]	L [mm]	a [mm]	b [mm]	c [mm]	d [mm]	e [mm]
573-676-20	0 - 150	±0,02 mm	±0,04 mm	166	229	46	21,5	17	16	33
573-677-20	0 - 200	±0,02 mm	±0,04 mm	196	288	50	25	20,5	16	43
573-679-20	0 - 300	±0,03 mm	±0,05 mm	360	404	64	27,5	22	20	54

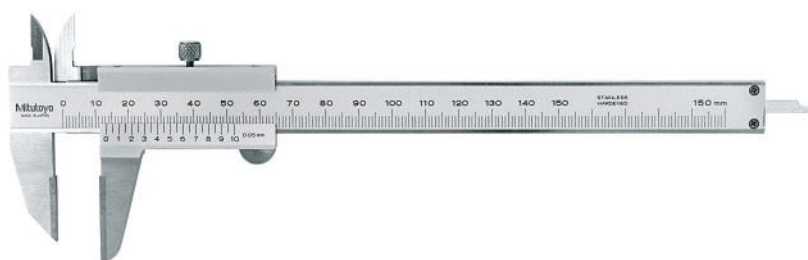


Serie 536

Deze schuifmaten zijn ontworpen voor afschrijftaken.

Zij bieden u de volgende voordelen:

- Hardmetalen meetbekken voor afschrijven op werkstukken



536-221

Metrisch

Nr.	Bereik [mm]	Schaalverdeling	Maximum toelaatbare fout	Max. toelaatbare fout S MPE	Gewicht [g]	L [mm]	a [mm]	b [mm]	c [mm]	d [mm]	e [mm]
536-221	0 - 150	0,05 mm	±0,05 mm	±0,07 mm	150	229	40	21,5	17	16	33
536-222	0 - 200	0,05 mm	±0,05 mm	±0,07 mm	180	288	50	25	20,5	16	43
536-223	0 - 300	0,05 mm	±0,08 mm	±0,1 mm	400	403	64	27,5	22	20	54

Funcities	Serie 573
ORIGIN (ABS nulinstelling)	●
Automatische uitschakeling (na 20 minuten niet gebruikt)	●
Alarm laag voltage	●
Data uitgang	●

Specificaties

Aflezings	0,01 mm
Max. response snelheid	Onbeperkt
Weergave	LCD, karakterhoogte 9 mm (150, 200 mm) 10,2 mm (300 mm)
Levering	In een opbergdoos, inclusief 1 batterij
Levensduur batterij	5 jaar (150 mm, 200 mm) 5000 uur (300 mm)

Optionele accessoires

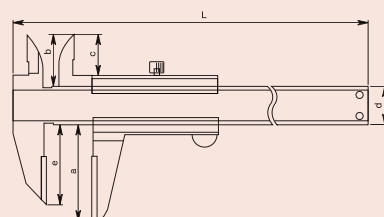
Nr.	Omschrijving
05CZA624	Digimatic kabel met dataknop 1m, 1 m Schuifmaat
05CZA625	Digimatic kabel met dataknop IP model, 2 m, schuifmaat
06AFM380A	USB input tool direct kabel, Met Data knop IP schuifmaat model
264-620	U-WAVE fit zender, IP67 uitvoering, voor schuifmaat
264-621	U-WAVE fit zender, zoemer Type, voor schuifmaat
264-624	U-WAVE Bluetooth, IP67, IP67 uitvoering
264-625	U-WAVE Bluetooth, Zoemer model, zoemer model
02AZF310	Connector voor U-wave fit, IP Type

Verbruiksartikel

Nr.	Omschrijving
938882	Batterij SR-44

Specificaties

Levering	In een opbergdoos
----------	-------------------



Schuifmaat met verstelbare meetbek

Funcities	Serie 573
ORIGIN (ABS nulinstelling)	●
Automatische uitschakeling (na 20 minuten niet gebruikt)	●
Alarm laag voltage	●
Data uitgang	●

Specificaties

Aflezing	0,01 mm
Max. response snelheid	Onbeperkt
Weergave	LCD, karakterhoogte 9 mm (150 mm, 200 mm) 11 mm (300 mm)
Levering	In een opbergdoos, inclusief 1 batterij
Levensduur batterij	Ong. 5 jaar bij normaal gebruik

Optionele accessoires

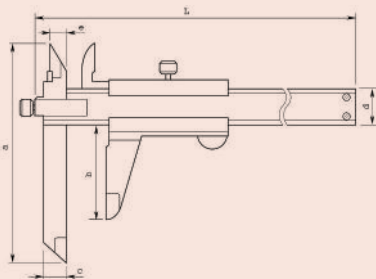
Nr.	Omschrijving
05CZA624	Digimatic kabel met dataknop 1m, 1 m Schuifmaat
05CZA625	Digimatic kabel met dataknop IP model, 2 m, schuifmaat
06AFM380A	USB input tool direct kabel, Met Data knop IP schuifmaat model
264-620	U-WAVE fit zender, IP67 uitvoering, voor schuifmaat
264-621	U-WAVE fit zender, zoemer Type, voor schuifmaat
264-624	U-WAVE Bluetooth, IP67, IP67 uitvoering
264-625	U-WAVE Bluetooth, Zoemer model, zoemer model
02AZF310	Connector voor U-wave fit, IP Type

Verbruiksartikel

Nr.	Omschrijving
938882	Batterij SR-44

Specificaties

Levering In een opbergdoos



Serie 573

Deze schuifmaten met ongelijke meetbekken maken het meten van getrapte werkstukken mogelijk.

Zij bieden u de volgende voordelen:

- De aan de geleiding gemonteerde meetbek kan versteld worden voor getrapte metingen en metingen op moeilijk bereikbare plaatsen.



573-602-20

Metrisch

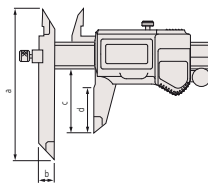
Zonder duimwiel

Nr.	Bereik [mm]	Maximum toelaatbare fout	Max. toelaatbare fout S MPE	Gewicht [g]	a [mm]	b [mm]	c [mm]	d [mm]
573-611-20	0 - 150	±0,02 mm	±0,04 mm	168	95	10	40	30
573-612-20	0 - 200	±0,02 mm	±0,04 mm	198	95	10	50	38,5
573-614-20	0 - 300	±0,03 mm	±0,05 mm	380	135	15	64	51

Metrisch

Met duimwiel

Nr.	Bereik [mm]	Maximum toelaatbare fout	Max. toelaatbare fout S MPE	Gewicht [g]	a [mm]	b [mm]	c [mm]	d [mm]
573-601-20	0 - 150	±0,02 mm	±0,04 mm	168	95	10	40	30
573-602-20	0 - 200	±0,02 mm	±0,04 mm	198	95	10	50	38,5
573-604-20	0 - 300	±0,03 mm	±0,05 mm	970	135	15	64	51



Serie 536

Deze offset Schuifmaat biedt de mogelijkheid getrapte metingen te verrichten en biedt de volgende voordelen:

- De aan de geleiding gemonteerde meetbek kan versteld worden voor getrapte metingen en metingen op moeilijk bereikbare plaatsen.



536-101

Metrisch

Nr.	Bereik [mm]	Schaalverdeling	Maximum toelaatbare fout	Max. toelaatbare fout S MPE	Gewicht [g]	L [mm]	a [mm]	b [mm]	c [mm]	d [mm]	e [mm]
536-101	0 - 150	0,05 mm	±0,05 mm	±0,07 mm	150	229	95	40	10	16	7,5
536-102	0 - 200	0,05 mm	±0,05 mm	±0,07 mm	200	286	95	50	10	16	8,5
536-103	0 - 300	0,05 mm	±0,08 mm	±0,1 mm	400	403	135	64	15	20	12



ABSOLUTE®



Schuifmaat voor hartafstandmetingen

Serie 573

Deze schuifmaat met verstelbare meetbekken maakt het meten mogelijk van hartafstanden.

Zij bieden u de volgende voordelen:

- Speciaal ontwikkeld voor meting van hartafstanden in hetzelfde, of versprongen vlak.
- Ook toepasbaar voor hartafstandmeting van rand naar middelpunt.
- Gatdiameter moet liggen in het bereik van 1,5 mm-10 mm.



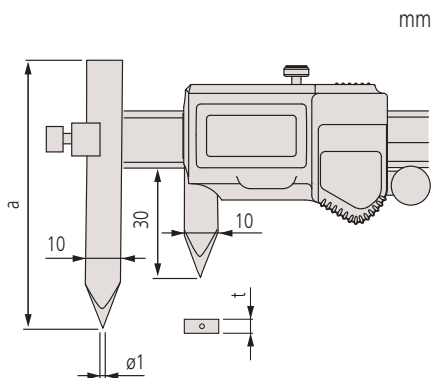
573-606-20

Metrisch Zonder duimwiel

Nr.	Bereik [mm]	Max. toelaatbare fout S MPE	Gewicht [g]	a [mm]	t [mm]
573-615-20	10,1 - 160	±0,03 mm	157	75	3,5
573-616-20	10,1 - 210	±0,03 mm	177	75	3,5
573-618-20	10,1 - 310	±0,04 mm	335	100	3,8

Metrisch Met duimwiel

Nr.	Bereik [mm]	Max. toelaatbare fout S MPE	Gewicht [g]	a [mm]	t [mm]
573-605-20	10,1 - 160	±0,03 mm	157	75	3,5
573-606-20	10,1 - 210	±0,03 mm	177	75	3,5
573-608-20	10,1 - 310	±0,04 mm	340	100	3,8



mm

Functies	Serie 573
ORIGIN (ABS nulinstelling)	●
Automatische uitschakeling (na 20 minuten niet gebruikt)	●
Alarm laag voltage	●
Data uitgang	●

Specificaties

Aflezings	0,01 mm
Max. response snelheid	Onbeperkt
Weergave	LCD, karakterhoogte 9 mm (150 mm, 200 mm) 10,2 (300 mm)
Levering	In opbergdoos, 1 batterij
OFFSET*	10 mm
Levensduur batterij	Ong. 5 jaar (150 mm , 200 mm) 5000 uur (300 mm)

Optionele accessoires

Nr.	Omschrijving
05CZA624	Digimatic kabel met dataknop 1m, 1 m Schuifmaat
05CZA625	Digimatic kabel met dataknop IP model, 2 m, schuifmaat
06AFM380A	USB input tool direct kabel, Met Data knop IP schuifmaat model
264-620	U-WAVE fit zender, IP67 uitvoering, voor schuifmaat
264-621	U-WAVE fit zender, zoemer Type, voor schuifmaat
264-624	U-WAVE Bluetooth, IP67, IP67 uitvoering
264-625	U-WAVE Bluetooth, Zoemer model, zoemer model
02AZF310	Connector voor U-wave fit, IP Type

Verbruiksartikel

Nr.	Omschrijving
938882	Batterij SR-44

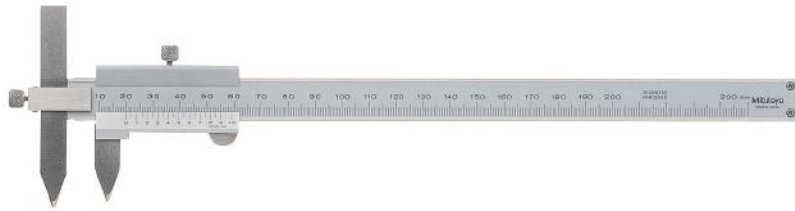


Schuifmaat voor hartafstandmetingen

Serie 536

Deze speciaal ontwikkelde schuifmaat voor meting van hartafstanden in hetzelfde, of een versprongen vlak biedt u de volgende voordelen.

- Ook toepasbaar voor de hartafstandmeting van rand naar middelpunt.
- Gatdiameter moet liggen in het bereik van 1,5 mm-10 mm (0.06"-0.4").



536-106

Metrisch

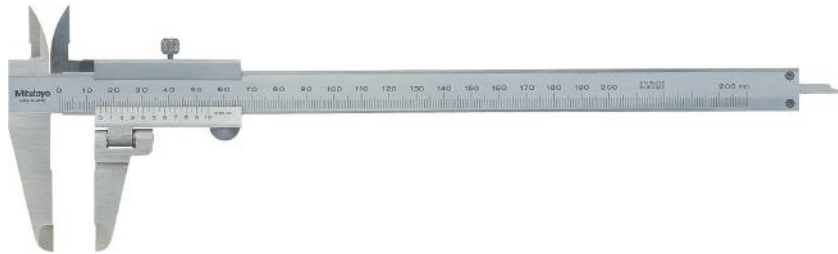
Nr.	Bereik [mm]	Schaalverdeling	Max. toelaatbare fout S MPE	Gewicht [g]	L [mm]	a [mm]	d [mm]	t [mm]
536-105	10,1 - 150	0,05 mm	±0,05 mm	140	229	75	16	3
536-106	10,1 - 200	0,05 mm	±0,05 mm	160	282	75	16	3
536-107	10,1 - 300	0,05 mm	±0,08 mm	320	383	100	20	3,8

Schuifmaat met zwenkbare meetbek

Serie 536

Deze nonius schuifmaten hebben een zwenkbare meetbek. Zij bieden u de volgende voordelen:

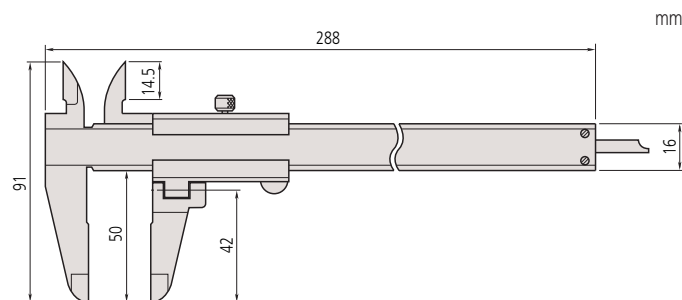
- De meetbek is zwenkbaar voor het meten van getrapte assen.
- Met dieptemaat.



536-212

Metrisch

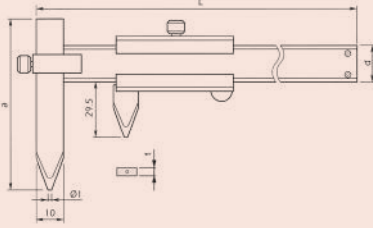
Nr.	Bereik [mm]	Schaalverdeling	Maximum toelaatbare fout	Max. toelaatbare fout S MPE	Opmerkingen	Gewicht [g]
536-212	0 - 200	0,05 mm	±0,05 mm	±0,07 mm	Bereik hoekmeting ±90°	190



Specificaties

Levering

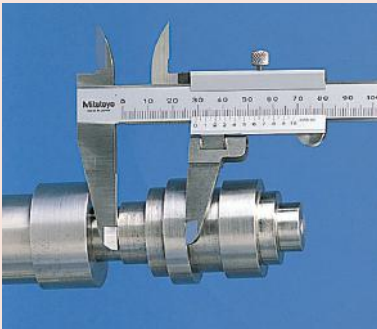
In een opbergdoos



Specificaties

Levering

In een opbergdoos



ABSOLUTE Digimatic schuifmaat met achterwaartse meetbekken voor hartlijn

Serie 573

Deze Digimatic schuifmaten met achterwaartse centreermeetbekken bieden u de volgende voordelen:

- Speciaal ontwikkeld voor het meten van hart-naar-hart afstanden of rand-naar-hart afstanden.
- Meetwaarden kunnen eenvoudig aan de bovenzijde worden afgelezen, dankzij de meetbekken aan de achterzijde van de slede.
- Direct aflezen van de hartafstand is ook mogelijk dankzij de offset instellingswaarde functie.



573-716-20
hart naar hart model



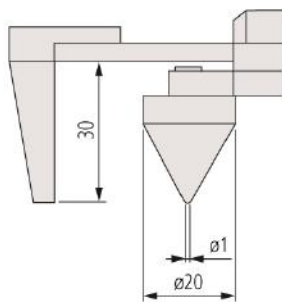
573-718-20
rand naar hart model

Metrisch Hart naar hart uitvoering

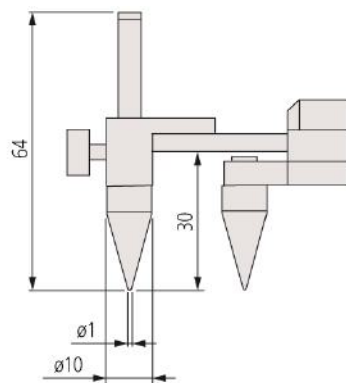
Nr.	Bereik [mm]	Max. toelaatbare fout S MPE	Gewicht [g]
573-716-20	10,1 - 200	±0,1 mm	465
573-717-20	10,1 - 300	±0,15 mm	550

Metrisch Rand naar hart uitvoering

Nr.	Bereik [mm]	Max. toelaatbare fout S MPE	Gewicht [g]
573-718-20	10,1 - 200	±0,1 mm	470
573-719-20	10,1 - 300	±0,15 mm	555



573-716-20
573-717-20



573-718-20
573-719-20

Functies	Serie 573
ORIGIN (ABS nulinstelling)	●
PRESET	●
ZERO / ABS omschakeling	●
Alarm laag voltage	●
Data uitgang	●

Specificaties

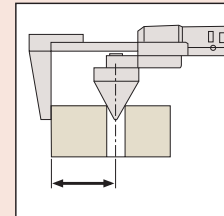
Aflezing	0,01 mm
Max. response snelheid	Onbeperkt
Weergave	LCD, karakterhoogte 7 mm
Levering	In een opbergdoos, inclusief 1 batterij
OFFSET*	10 mm
Levensduur batterij	Ong. 5000 uur

Optionele accessoires

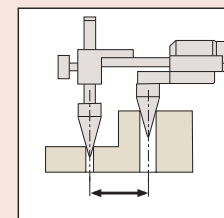
Nr.	Omschrijving
05CZA624	Digimatic kabel met dataknop 1m, 1 m Schuifmaat
05CZA625	Digimatic kabel met dataknop IP model, 2 m, schuifmaat
06AFM380A	USB input tool direct kabel, Met Data knop IP schuifmaat model
02AZD730G	U-WAVE-T, zender IP67 model
02AZD880G	U-WAVE-T (zender) met geluidssignaal, Draadloze zender
02AZD790A	U-Wave Kabel A, Met data knop voor IP schuifmaat model

Verbruiksartikel

Nr.	Omschrijving
938882	Batterij SR-44



Model voor hardafstand tussen rand en gat



Model voor hartafstand tussen gaten



Schuifmaat met puntige meetbekken

Serie 573

Deze puntschuifmaten hebben extra fijn geslepen meetbekken. Zij bieden u de volgende voordelen:

- Smal toelopende meetbekken passend in kleine groeven en sleuven, maken het eenvoudiger te meten op moeilijk bereikbare plaatsen.



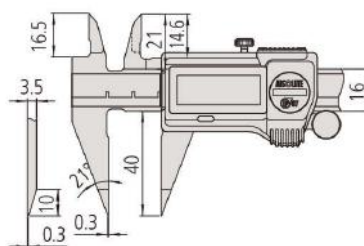
573-621-30
puntvormige meetbekken

Metrisch spitse meetbekken

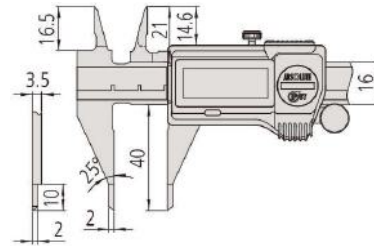
Nr.	Bereik [mm]	duimwiel	Maximum toelaatbare fout	Max. toelaatbare fout S MPE	Gewicht [g]
573-621-20	0 - 150		±0,02 mm	±0,04 mm	163
573-622-20	0 - 150		±0,02 mm	±0,04 mm	163

Metrisch Smalle meetbekken

Nr.	Bereik [mm]	duimwiel	Maximum toelaatbare fout	Max. toelaatbare fout S MPE	Gewicht [g]
573-625-20	0 - 150		±0,02 mm	±0,04 mm	163
573-626-20	0 - 150		±0,02 mm	±0,04 mm	163



spitse meetbekken

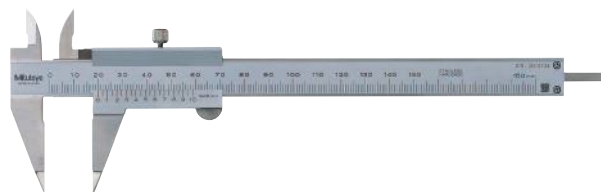


puntvormige meetbekken

Serie 536

Anloge schuifmaat met extra scherpe meetbekken. Het biedt u de volgende voordelen:

- kleine scherpe meetbekken passen in zeer kleine groeven en tracks, waardoor het eenvoudiger voor u is om een groot aantal moeilijk bereikbare buiten metingen te verrichten.



536-121

Metrisch

Nr.	Bereik [mm]	Schaalverdeling	Maximum toelaatbare fout	Max. toelaatbare fout S MPE	Gewicht [g]
536-121	0 - 150	0,05 mm	±0,05 mm	±0,07 mm	150

Funcities	Serie 573
ORIGIN (ABS nulinstelling)	
Automatische uitschakeling (na 20 minuten niet gebruikt)	
Alarm laag voltage	
Data uitgang	

Specificaties

Aflezings	0,01 mm
Max. response snelheid	Onbeperkt
Weergave	LCD, karakterhoogte 9 mm
Levering	In opbergdoos, 1 batterij
Levensduur batterij	Ong. 5 jaar

Optionele accessoires

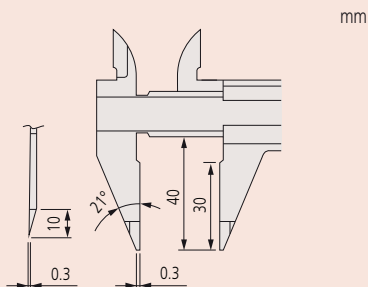
Nr.	Omschrijving
05CZA624	Digimatic kabel met dataknop 1m, 1 m Schuifmaat
05CZA625	Digimatic kabel met dataknop IP model, 2 m, schuifmaat
06AFM380A	USB input tool direct kabel, Met Data knop IP schuifmaat model
264-620	U-WAVE fit zender, IP67 uitvoering, voor schuifmaat
264-621	U-WAVE fit zender, zoemer Type, voor schuifmaat
264-624	U-WAVE Bluetooth, IP67, IP67 uitvoering
264-625	U-WAVE Bluetooth, Zoemer model, zoemer model
02AZF310	Connector voor U-wave fit, IP Type

Verbruiksartikel

Nr.	Omschrijving
938882	Batterij SR-44

Specificaties

Levering	In een opbergdoos
----------	-------------------



mm

Schuifmaat met mesvormige meetbekken

Serie 573

Deze messchuifmaten hebben dunne meetbekken. Zij bieden u de volgende voordelen:

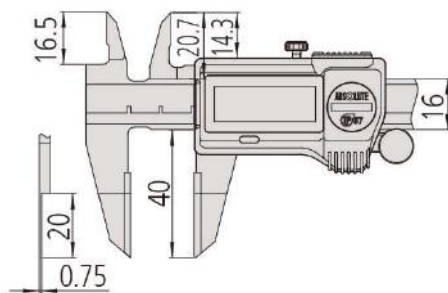
- De dunne mes-model meetbekken passen in zeer smalle groeven en maken moeilijke buitenmetingen eenvoudiger uit te voeren.
- De buitenmeetbekken zijn van hardmetaal.



573-634-20

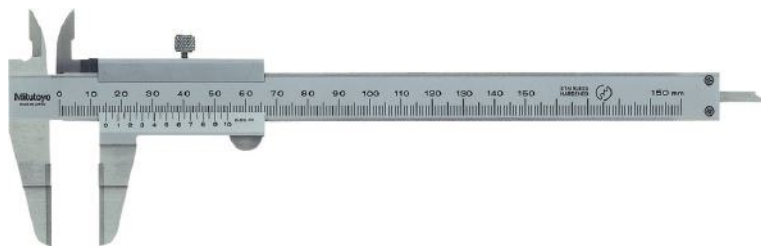
Metrisch

Nr.	Bereik [mm]	duimwiel	Maximum toelaatbare fout	Max. toelaatbare fout S MPE	Gewicht [g]
573-634-20	0 - 150		±0,02 mm	±0,04 mm	168
573-635-20	0 - 150		±0,02 mm	±0,04 mm	168



Serie 536 - Schuifmaat met nonius

- De dunne meetbekken zijn geschikt voor het meten in zeer smalle groeven en maken moeilijke buitenmetingen eenvoudiger uit te voeren.
- De buitenmeetbekken zijn van hardmetaal.



536-134

Metrisch

Nr.	Bereik [mm]	Schaalverdeling	Maximum toelaatbare fout	Max. toelaatbare fout S MPE	Gewicht [g]	L [mm]	a [mm]	b [mm]	c [mm]	d [mm]	e [mm]
536-134	0 - 150	0,05 mm	±0,05 mm	±0,07 mm	140	229	20	40	0,75	16	3
536-135	0 - 200	0,05 mm	±0,05 mm	±0,07 mm	180	286	25	50	0,75	16	3
536-136	0 - 300	0,05 mm	±0,08 mm	±0,1 mm	420	403	30	64	1	16	3,8

Funcities	Serie 573
ORIGIN (ABS nulinstelling)	
Automatische uitschakeling (na 20 minuten niet gebruikt)	
Alarm laag voltage	
Data uitgang	

Specificaties

Aflezing	0,01 mm
Max. response snelheid	Onbeperkt
Weergave	LCD, karakterhoogte 9 mm
Levering	In een opbergdoos, inclusief 1 batterij
Levensduur batterij	Ong. 5 jaar

Optionele accessoires

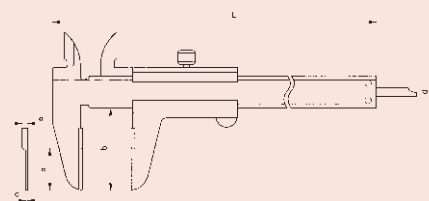
Nr.	Omschrijving
05CZA624	Digimatic kabel met dataknop 1m, 1 m Schuifmaat
05CZA625	Digimatic kabel met dataknop IP model, 2 m, schuifmaat
06AFM380A	USB input tool direct kabel, Met Data knop IP schuifmaat model
264-620	U-WAVE fit zender, IP67 uitvoering, voor schuifmaat
264-621	U-WAVE fit zender, zoemer Type, voor schuifmaat
264-624	U-WAVE Bluetooth, IP67, IP67 uitvoering
264-625	U-WAVE Bluetooth, Zoemer model, zoemer model
02AZF310	Connector voor U-wave fit, IP Type

Verbruiksartikel

Nr.	Omschrijving
938882	Batterij SR-44

Specificaties

Levering	In een opbergdoos
----------	-------------------



Schuifmaat met naar binnen gerichte meetbekken

Funcities	Serie 573
ORIGIN (ABS nulinstelling)	●
Automatische uitschakeling (na 20 minuten niet gebruikt)	●
Alarm laag voltage	●
Data uitgang	●

Specificaties

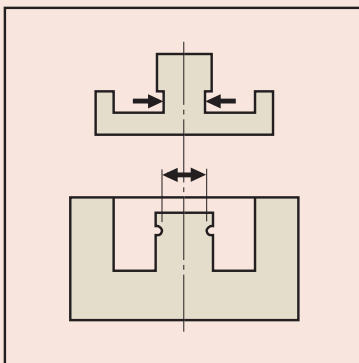
Aflezing	0,01 mm
Max. response snelheid	Onbeperkt
Weergave	LCD, karakterhoogte 9 mm
Levering	In opbergdoos, 1 batterij
Levensduur batterij	Ong. 5 jaar bij normaal gebruik

Optionele accessoires

Nr.	Omschrijving
05CZA624	Digimatic kabel met dataknop 1m, 1 m Schuifmaat
05CZA625	Digimatic kabel met dataknop IP model, 2 m, schuifmaat
06AFM380A	USB input tool direct kabel, Met Data knop IP schuifmaat model
264-620	U-WAVE fit zender, IP67 uitvoering, voor schuifmaat
264-621	U-WAVE fit zender, zoemer Type, voor schuifmaat
264-624	U-WAVE Bluetooth, IP67, IP67 uitvoering
264-625	U-WAVE Bluetooth, Zoemer model, zoemer model
02AZF310	Connector voor U-wave fit, IP Type

Verbruiksartikel

Nr.	Omschrijving
938882	Batterij SR-44



Serie 573

Deze schuifmaat met naar binnengerichte meetbekken maakt meten mogelijk op moeilijk te bereiken plekken.

Zij bieden u de volgende voordelen:

- Meten van wanddikte in boringen en uitsparingen.



573-651-20



573-652-20
puntvormige meetstiften

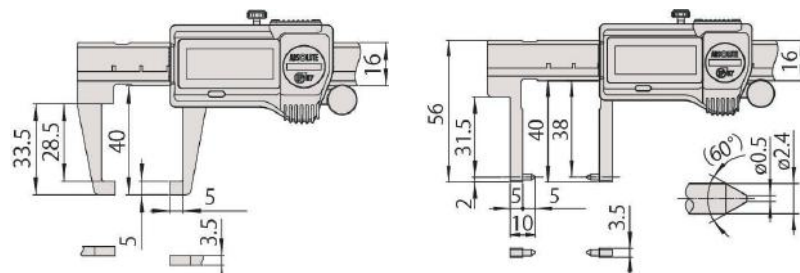
Metrisch

Nr.	Bereik [mm]	duimwiel	Maximum toelaatbare fout	Gewicht [g]
573-651-20	0 - 150	●	±0,03 mm	157
573-653-20	0 - 150	●	±0,03 mm	157

Metrisch

Model met naar binnen gerichte meetstiften

Nr.	Bereik [mm]	duimwiel	Maximum toelaatbare fout	Gewicht [g]
573-652-20	0 - 150	●	±0,03 mm	157
573-654-20	0 - 150	●	±0,03 mm	157



naar binnen gerichte meetstiften

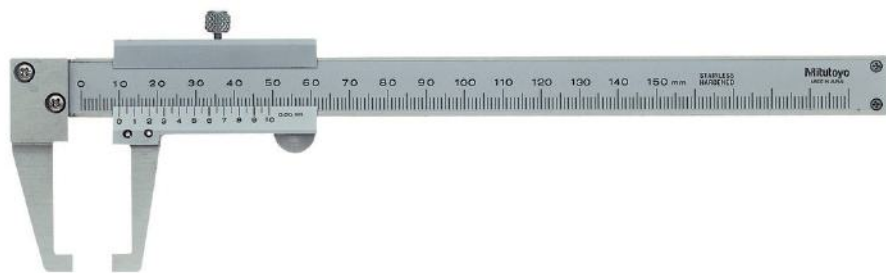
Schuifmaat met naar binnen gerichte meetbekken

Serie 536

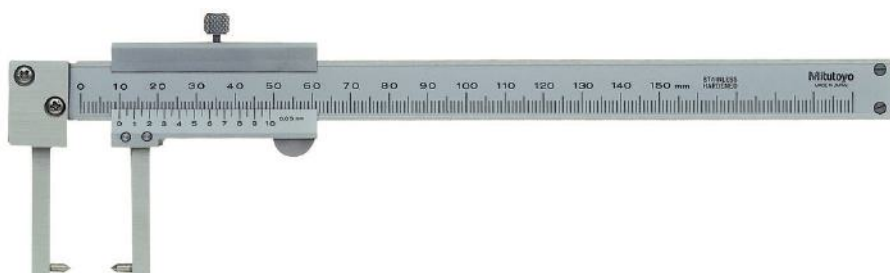
Deze schuifmaat met naar binnen gerichte meetbekken maakt meten mogelijk op moeilijk te bereiken plekken.

Zij bieden u de volgende voordelen:

- Meten van wanddikte in boringen en uitsparingen.



536-151



536-152

Model met naar binnen gerichte meetbekken

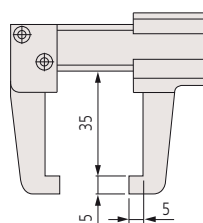
Metrisch

Nr.	Bereik [mm]	Schaalverdeling	Maximum toelaatbare fout	Gewicht [g]
536-151	0 - 150	0,05 mm	±0,05 mm	140

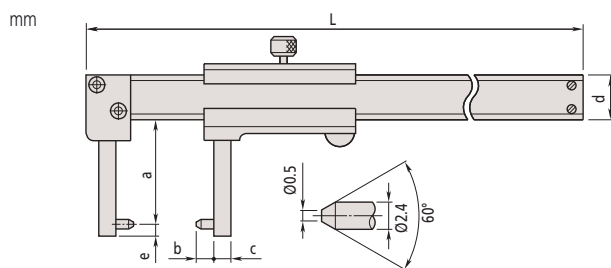
Metrisch

Model met puntvormige meetstiften

Nr.	Bereik [mm]	Schaalverdeling	Maximum toelaatbare fout	Gewicht [g]	L [mm]	a [mm]	b [mm]	c [mm]	d [mm]	e [mm]
536-152	0 - 150	0,05 mm	±0,05 mm	140	229	38	5	5	16	2



536-151



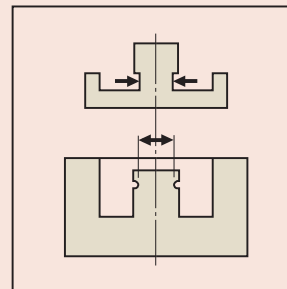
536-152

Model met naar binnen gerichte meetbekken

Specificaties

Levering

In een opbergdoos



Schuifmaat met meskantmeetbekken

Funcities	Serie 573
ORIGIN (ABS nulinstelling)	●
Automatische uitschakeling (na 20 minuten niet gebruikt)	●
Alarm laag voltage	●
Data uitgang	●

Specificaties

Aflezing	0,01 mm
Max. response snelheid	Onbeperkt
Weergave	LCD, karakterhoogte 9 mm
Levering	In een opbergdoos, inclusief 1 batterij
Levensduur batterij	Ong. 5 jaar bij normaal gebruik

Optionele accessoires

Nr.	Omschrijving
05CZA624	Digimatic kabel met dataknop 1m, 1 m Schuifmaat
05CZA625	Digimatic kabel met dataknop IP model, 2 m, schuifmaat
06AFM380A	USB input tool direct kabel, Met Data knop IP schuifmaat model
02AZD880G	U-WAVE-T (zender) met geluidssignaal, Draadloze zender
02AZD730G	U-WAVE-T, zender IP67 model
02AZD790A	U-Wave Kabel A, Met data knop voor IP schuifmaat model

Verbruiksartikel

Nr.	Omschrijving
938882	Batterij SR-44

Serie 573

Deze schuifmaat heeft meskantmeetbekken en biedt u de volgende voordelen:

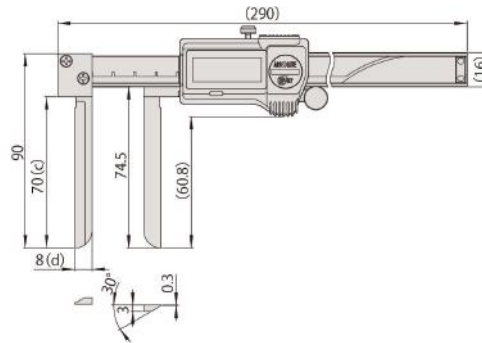
- Speciaal ontwikkeld voor binnenmetingen op moeilijk bereikbare plaatsen.
- Met lange smalle meetbekken.



573-642-20

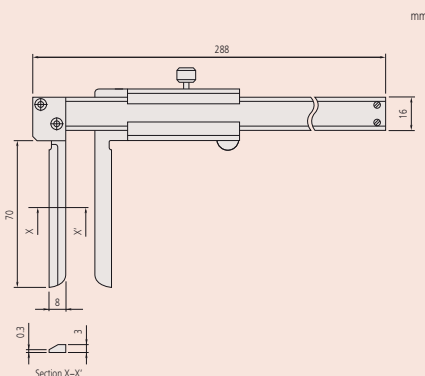
Metrisch

Nr.	Bereik [mm]	duimwiel	Max. toelaatbare fout S MPE	Gewicht [g]
573-642-20	10,1 - 200	●	±0,05 mm	227
573-643-20	10,1 - 200		±0,05 mm	227



Specificaties

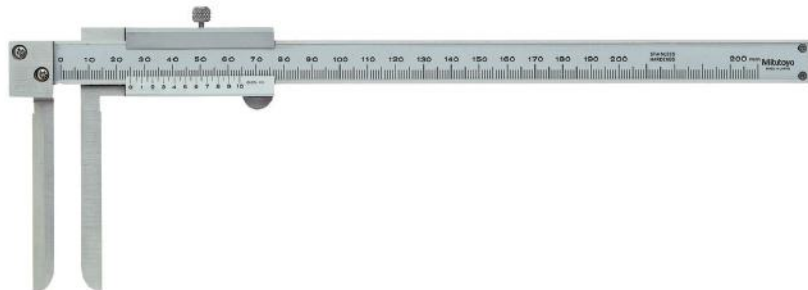
Levering	In een opbergdoos
----------	-------------------



Serie 536

Schuifmaat met noniusaflezing - meskantmeetbekken

- Speciaal ontwikkeld voor binnenmetingen op moeilijk bereikbare plaatsen.
- Met lange smalle meetbekken.



536-142

Metrisch

Nr.	Bereik [mm]	Schaalverdeling	Max. toelaatbare fout S MPE	Gewicht [g]
536-142	10 - 200	0,05 mm	±0,12 mm	210

Schuifmaat met naar buiten gerichte meetbekken

Serie 573

Model voor metingen in binnengroeven

- Speciaal ontwikkeld voor binnenmetingen op moeilijk bereikbare plaatsen.



573-645-20



573-646-20
model met puntvormige meetstiften

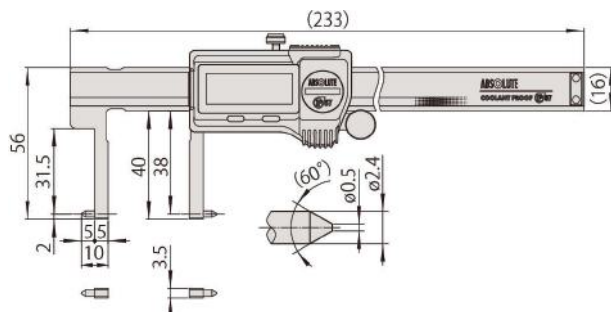
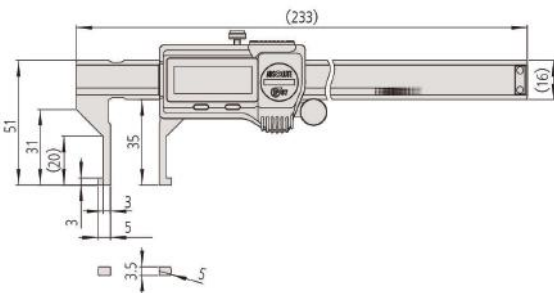
Metrisch

Nr.	Bereik [mm]	duimwiel	Max. toelaatbare fout S MPE	OFFSET*	Gewicht [g]
573-645-20	10,1 - 160		±0,05 mm	10 mm	147
573-647-20	10,1 - 160		±0,05 mm	10 mm	147

Metrisch

Model met puntvormige meetstiften

Nr.	Bereik [mm]	duimwiel	Max. toelaatbare fout S MPE	OFFSET*	Gewicht [g]
573-646-20	20,1 - 170		±0,03 mm	20 mm	157
573-648-20	20,1 - 170		±0,03 mm	20 mm	157



model met puntvormige meetstiften

Funcities	Serie 573
ORIGIN (ABS nulinstelling)	
Automatische uitschakeling (na 20 minuten niet gebruikt)	
Alarm laag voltage	
Data uitgang	

Specificaties

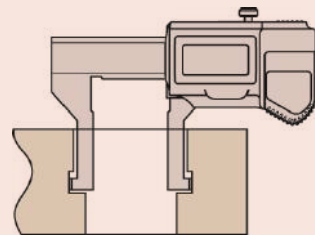
Aflezing	0,01 mm
Max. response snelheid	Onbeperkt
Weergave	LCD, karakterhoogte 9 mm
Levering	In een opbergdoos, inclusief 1 batterij
Levensduur batterij	Ong. 5 jaar bij normaal gebruik

Optionele accessoires

Nr.	Omschrijving
05CZA624	Digimatic kabel met dataknop 1m, 1 m Schuifmaat
05CZA625	Digimatic kabel met dataknop IP model, 2 m, schuifmaat
06AFM380A	USB input tool direct kabel, Met Data knop IP schuifmaat model
264-620	U-WAVE fit zender, IP67 uitvoering, voor schuifmaat
264-621	U-WAVE fit zender, zoemer Type, voor schuifmaat
264-624	U-WAVE Bluetooth, IP67, IP67 uitvoering
264-625	U-WAVE Bluetooth, Zoemer model, zoemer model
02AZF310	Connector voor U-wave fit, IP Type

Verbruiksartikel

Nr.	Omschrijving
938882	Batterij SR-44



Schuifmaat met naar buiten gerichte meetbekken

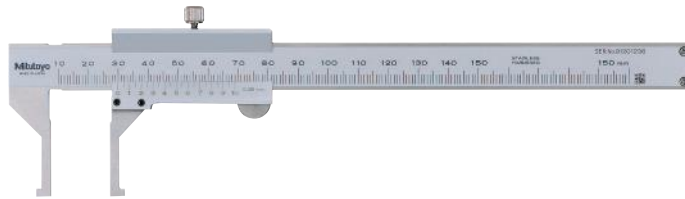
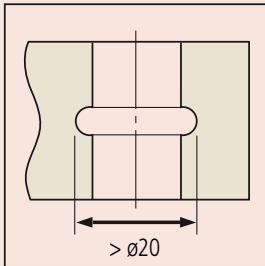
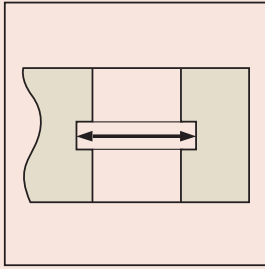
Serie 536

- Speciaal ontwikkeld voor binnenmetingen op moeilijk bereikbare plaatsen.

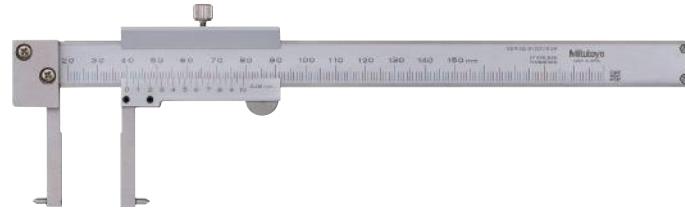
Specificaties

Levering

In een opbergdoos



536-145



536-146

Model met puntvormige meetstiften

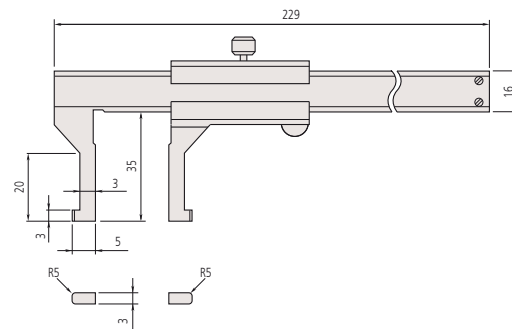
Metrisch

Nr.	Bereik [mm]	Schaalverdeling	Max. toelaatbare fout S MPE	Gewicht [g]
536-145	10,1 - 150	0,05 mm	±0,05 mm	130

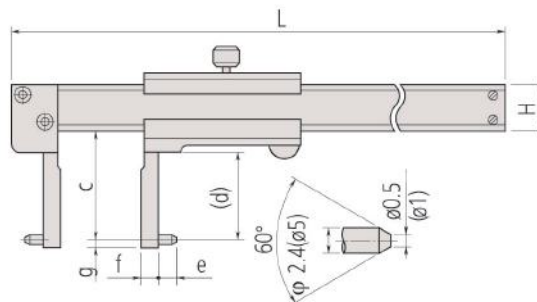
Metrisch

Model met puntige meetstiften

Nr.	Bereik [mm]	Schaalverdeling	Max. toelaatbare fout S MPE	Gewicht [g]	L [mm]	c [mm]	d [mm]	e [mm]	f [mm]	g [mm]	H [mm]
536-146	20,1 - 150	0,05 mm	±0,05 mm	140	229	38	31	5	5	2	16
536-147	30,1 - 300	0,05 mm	±0,08 mm	370	403	98	89	5	10	2	20
536-148	70,1 - 450	0,05 mm	±0,1 mm	1250	610	145	136	10	25	5	25
536-149	70,1 - 600	0,05 mm	±0,12 mm	1430	750	145	136	10	25	5	25



536-145



model met puntige meetstiften

Schuifmaat voor wanddiktemeting

Serie 573

Deze schuifmaat voor wanddikte is speciaal ontwikkeld voor ronde werkstukken.

Zij bieden u de volgende voordelen:

- De vaste meetbek is een ronde stift waarmee wanddiktemetingen in buizen uitgevoerd kunnen worden.

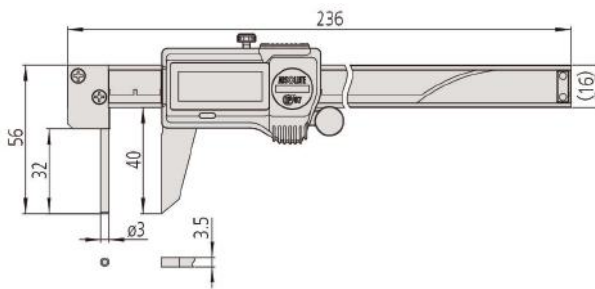


573-661-20



Metrisch

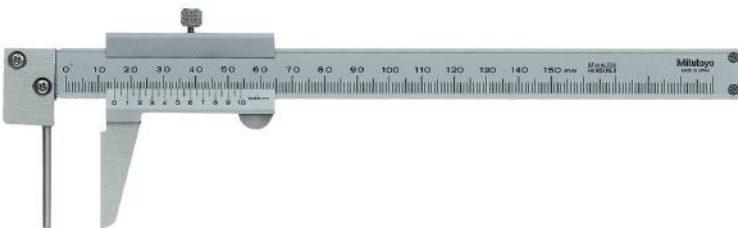
Nr.	Bereik [mm]	duimwiel	Maximum toelaatbare fout	Gewicht [g]
573-661-20	0 - 150	●	±0,05 mm	167
573-662-20	0 - 150		±0,05 mm	167



Serie 536

Schuifmaat met noniusaflezing voor wanddiktemeting

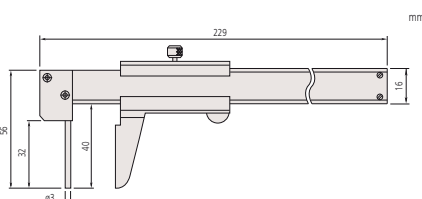
- De vaste meetbek is een ronde stift waarmee wanddiktemetingen in buizen uitgevoerd kunnen worden.



536-161

Metrisch

Nr.	Bereik [mm]	Maximum toelaatbare fout	Schaalverdeling	Gewicht [g]
536-161	0 - 150	±0,05 mm	0,05 mm	150



Funcities	Serie 573
ORIGIN (ABS nulinstelling)	●
Automatische uitschakeling (na 20 minuten niet gebruikt)	●
Alarm laag voltage	●
Data uitgang	●

Specificaties

Aflezings	0,01 mm
Max. response snelheid	Onbeperkt
Weergave	LCD, karakterhoogte 9 mm
Levering	In opbergdoos, 1 batterij
Levensduur batterij	Ong. 5 jaar bij normaal gebruik

Optionele accessoires

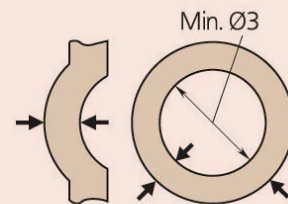
Nr.	Omschrijving
05CZA624	Digimatic kabel met dataknop 1m, 1 m Schuifmaat
05CZA625	Digimatic kabel met dataknop IP model, 2 m, schuifmaat
06AFM380A	USB input tool direct kabel, Met Data knop IP schuifmaat model
264-620	U-WAVE fit zender, IP67 uitvoering, voor schuifmaat
264-621	U-WAVE fit zender, zoemer Type, voor schuifmaat
264-624	U-WAVE Bluetooth, IP67, IP67 uitvoering
264-625	U-WAVE Bluetooth, Zoemer model, zoemer model
02AZF310	Connector voor U-wave fit, IP Type

Verbruiksartikel

Nr.	Omschrijving
938882	Batterij SR-44

Specificaties

Levering	In een opbergdoos
----------	-------------------

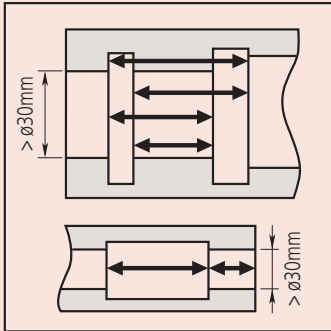
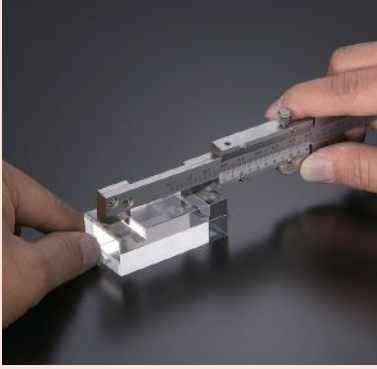


Schuifmaat met korte haakmeetbekken

Specificaties

Levering

In een opbergdoos



Serie 536

Met deze schuifmaat met korte meetbekken is het mogelijk groefbreedtes, diameters en uitsparingen te meten.



536-171

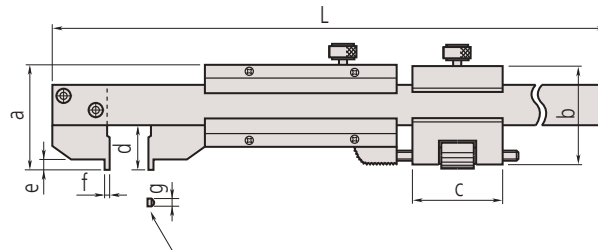


536-172

Metrisch

Nr.	Bereik [mm]	Schaalverdeling	Maximum toelaatbare fout	Max. toelaatbare fout 5 MPE
536-171	0 - 200	0,02 mm	±0,03 mm	±0,03 mm
536-172	0 - 200	0,02 mm	±0,03 mm	±0,03 mm

Nr.	Gewicht [g]	L [mm]	a [mm]	b [mm]	c [mm]	d [mm]	e [mm]	f [mm]	g [mm]
536-171	170	320	28			12	4	5	3,5
536-172	200	320	28	28,5	20	12	4	1	3,5



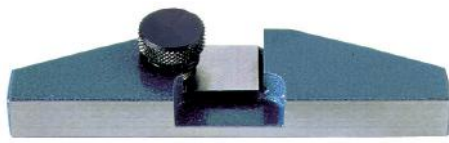
Meetvlak
536-171: Radius 5 mm
536-172: vlak

Optionele accessoires voor schuifmaten

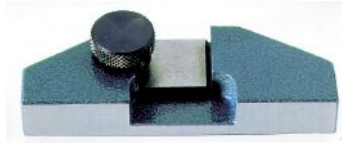
Brugstuk voor dieptemeting

Dit is een optioneel dieptebrugstuk voor schuifmaten. Het biedt u de volgende voordelen:

- Voor digitale, nonius en klokschuifmaten met een dieptemaat.
- Geslepen vlak brugstuk.
- Klenschroef.



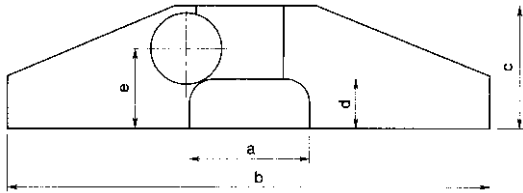
050084-10



050083-10

Metrisch

Nr.	Toepasbaar meetbereik van de schuifmaat	Gewicht [g]	a [mm]	b [mm]	c [mm]	d [mm]	e [mm]
050083-10	100, 150 en 200 mm	130	25	75	24,5	9	16
050084-10	100, 150 en 200 mm	160	25	100	24,5	9	16
050085-10	300 mm	270	30	125	28,5	11,5	20

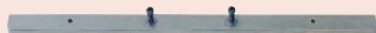




Diepteschroefmaat
Page 204



Diepteschuifmaat
Page 207



Diepteschuifmaat accessoires
Page 217

Depth Micrometers without Interchangeable Rods

Serie 128

Deze diepte schroefmaat maakt dieptemeting mogelijk en biedt u de volgende voordelen:

- ø4 mm meetstift.
- Ratel zorgt voor constante meetkracht.
- Meetstiftblokkering.
- Tevens model met meetstift voorzien van hardmetaal leverbaar.



128-101



128-102

Metrisch

Nr.	Bereik [mm]	Schaalverdeling	Maximum Toelaatbare Fout MPE	Vlakheid van referentievlak (voet)	Vlakheid van meetoppervlak (buis)	Evenwijdigheid tussen referentievlak en meetstiftvlak	Brugstuk (BxD)	Gewicht [g]
128-101	0 - 25	0,01 mm	± 3 µm	1,3 µm	0,3 µm	5 µm	63,5 x 16 mm	200
128-102	0 - 25	0,01 mm	± 3 µm	2 µm	0,3 µm	5 µm	101,6 x 16 mm	250

Metrisch

Met meetstift voorzien van hardmetaal

Nr.	Bereik [mm]	Schaalverdeling	Maximum Toelaatbare Fout MPE	Vlakheid van referentievlak (voet)	Vlakheid van meetoppervlak (buis)	Evenwijdigheid tussen referentievlak en meetstiftvlak	Brugstuk (BxD)	Gewicht [g]
128-103	0 - 25	0,01 mm	± 3 µm	1,3 µm	0,3 µm	5 µm	63,5 x 16 mm	200
128-104	0 - 25	0,01 mm	± 3 µm	2 µm	0,3 µm	5 µm	101,6 x 16 mm	250

Specificaties

Meetvlakken	Gehard, geslepen en gelep
Meetspanwijdte	25 mm
Grondvlak	Gehard gereedschapstaal
Liniaal	Nonius en trommel matverchromd, ø 18 mm
Meetkracht	5-10 N
Levering	Inclusief opbergdoos en sleutel
Spindelspoed	0,5 mm, met blokkering mm



Diepteschroefmaat met verwisselbare meetstiften

Serie 129

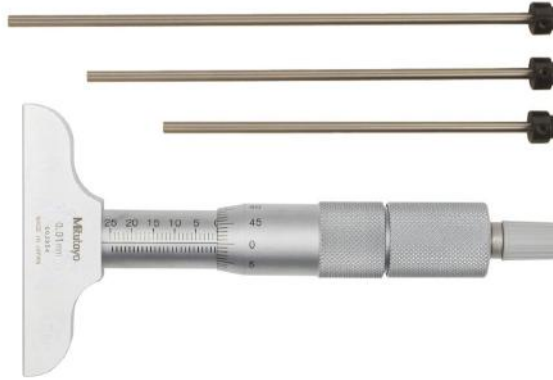
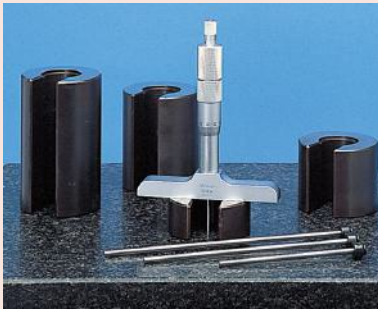
Dit model schroefmaat met verwisselbare meetstiften kan voor een breed scala aan metingen gebruikt worden.

Het biedt u de volgende voordelen:

- $\varnothing 4$ mm verwisselbare meetstiften met gelept meetvlak.
- Ratel zorgt voor constante meetkracht.
- Meetstiftblokkering.

Specificaties

Meetspanwijdte	25 mm
Spindelspoed	0,5 mm, met blokkering mm
Meetvlakken	Gehard, geslepen en gelept
Grondvlak	Gehard gereedschapsstaal
Liniaal	Trommel en nonius mat-verchroomd $\varnothing 18$ mm
Meetkracht	5-10 N
Levering	Inclusief opbergdoos en sleutel

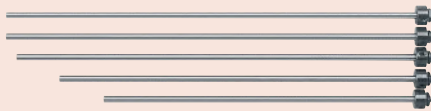


129-110

Metrisch

Brugstuk 63,5 x 16 mm

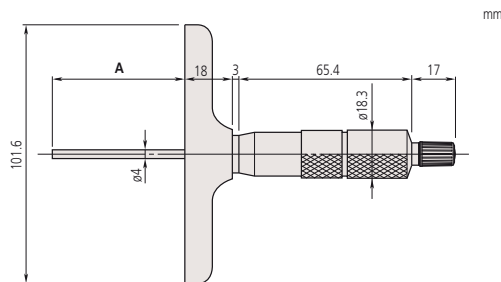
Nr.	Bereik [mm]	Schaalverdeling	Spindelspoedfout [μm]	Nulwaarde fout van meetstiften	Vlakheid van referentievlak (voet)	Vlakheid van meetoppervlak (buis)	Evenwijdigheid tussen referentievlak en meetstiftvlak	Aantal meetstiften	Gewicht [g]
129-155	0 - 25	0,01 mm	3 μm	± 3 μm	2 μm	0,3 μm	5 μm	1	290
129-113	0 - 50	0,01 mm	3 μm	± 3 μm	2 μm	0,3 μm	5 μm	2	310
129-114	0 - 75	0,01 mm	3 μm	± 3 μm	2 μm	0,3 μm	6 μm	3	330
129-115	0 - 100	0,01 mm	3 μm	± 4 μm	2 μm	0,3 μm	6 μm	4	355
129-116	0 - 150	0,01 mm	3 μm	± 4 μm	2 μm	0,3 μm	7 μm	6	410
129-153	0 - 300	0,01 mm	3 μm	± 6 μm	2 μm	0,3 μm	10 μm	12	640



Metrisch

Brugstuk 63,5 x 16 mm

Nr.	Bereik [mm]	Schaalverdeling	Spindelspoedfout [μm]	Nulwaarde fout van meetstiften	Vlakheid van referentievlak (voet)	Vlakheid van meetoppervlak (buis)	Evenwijdigheid tussen referentievlak en meetstiftvlak	Aantal meetstiften	Gewicht [g]
129-154	0 - 25	0,01 mm	3 μm	± 3 μm	1,3 μm	0,3 μm	5 μm	1	240
129-109	0 - 50	0,01 mm	3 μm	± 3 μm	1,3 μm	0,3 μm	5 μm	2	260
129-110	0 - 75	0,01 mm	3 μm	± 3 μm	1,3 μm	0,3 μm	6 μm	3	280
129-111	0 - 100	0,01 mm	3 μm	± 4 μm	1,3 μm	0,3 μm	6 μm	4	310
129-112	0 - 150	0,01 mm	3 μm	± 4 μm	1,3 μm	0,3 μm	7 μm	6	370
129-152	0 - 300	0,01 mm	3 μm	± 6 μm	1,3 μm	0,3 μm	10 μm	12	600



A = Bereik

Digimatic diepteschroefmaat met verwisselbare meetstiften

Serie 329

Dit model schroefmaat met verwisselbare meetstiften kan voor een breed scala aan metingen gebruikt worden.

Het biedt u de volgende voordelen:

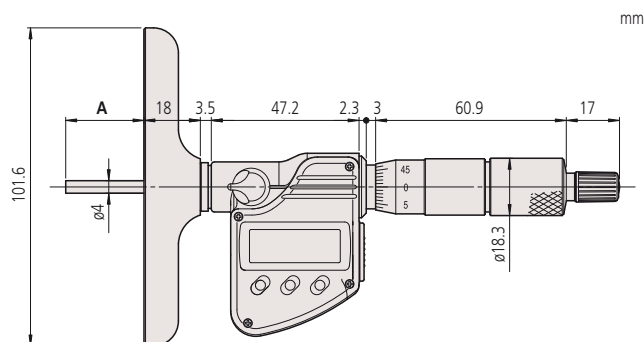
- $\varnothing 4$ mm verwisselbare meetstiften met gelepte meetvlakken.
- Ratel voor constante meetkracht.
- Met blokkering.



329-250-30

Metrisch

Nr.	Bereik [mm]	Aflezing	Spindel-spoed-fout [μm]	Nulwaarde fout van meetstiften	Vlakheid van referentievlak (voet)	Vlakheid van meetoppervlak (buis)	Evenwijdigheid tussen referentievlak en meetstiftvlak	Brugstuk (BxD)	Aantal meetstiften	Gewicht [g]
329-250-30	0 - 150	0,001 mm	3	$\pm 4 \mu\text{m}$	2 μm	0,3 μm	7 μm	101,6 x 16 mm	6	540
329-251-30	0 - 300	0,001 mm	3	$\pm 6 \mu\text{m}$	2 μm	0,3 μm	(4+L/50) μm L = max. meetlengte (mm)	101,6 x 16 mm	12	790



A = Bereik

Funcies	Serie 329
Data (uitgang met kabel) / Hold (display waarde)	●
Blokkeringfunctie	●
Automatische uitschakeling (na 20 minuten niet gebruikt)	●
2 x PRESET	●
Alarm laag voltage	●
Data uitgang	●
ZERO / ABS omschakeling	●

Specificaties

Meetspanwijdte	25 mm
Spindelspoed	0,5 mm, met blokkering mm
Meetvlakken	Gehard, geslepen en gelept
Grondvlak	Gehard gereedschapsstaal
Liniaal	Trommel en nonius mat-verchroomd, $\varnothing 18$ mm
Stroomvoorziening	1 batterij SR-44
Meetkracht	5-10 N
Levensduur batterij	Ong. 2,4 jaar
Levering	Inclusief opbergdoos, sleutel en batterij

Optionele accessoires

Nr.	Omschrijving
05CZA662	Digimatic kabel 1m, 1m, Schroefmaat model
05CZA663	Digimatic kabel 2m, IP type schroefmaat model
06AFM380B	USB input tool direct kabel B, Met Data knop IP schroefmaat model
264-622	U-WAVE fit zender, IP67, voor schroefmaat
264-623	U-WAVE fit, zoemer Type, Draadloze zender voor schroefmaat
264-627	U-WAVE Bluetooth, Zoemer model, Draadloze zender voor Schroefmaat
264-626	U-WAVE Bluetooth, IP67, U-WAVE fit Bluetooth zender voor schroefmaat IP67
02AZF310	Connector voor U-wave fit, IP Type

Verbruiksartikel

Nr.	Omschrijving
938882	Batterij SR-44

ABSOLUTE Digimatic diepte meetklok

ABSOLUTE®

Serie 547

Deze ABSOLUTE Digimatic dieptemeter biedt u de volgende voordelen:

- Uitgerust met de ABSOLUTE Digimatic meetklok ID-C
- de voet is van gehard metaal, nauwkeurig geslepen en gelept



Metrisch

Incl. meetklok 543-700BD

Nr.	Bereik [mm]	Aflezing	Brugstuk (BxD)	Nauwkeurigheid	Vlakheid grondvlak	Gewicht [g]
547-251A	0 - 200	0,001 mm	63,5 x 16 mm	± 5 µm	2 µm	285
547-252A	0 - 200	0,001 mm	101,6 x 16 mm	± 5 µm	2 µm	335

Metrisch

543-710BD

Nr.	Bereik [mm]	Aflezing	Brugstuk (BxD)	Nauwkeurigheid	Vlakheid grondvlak	Gewicht [g]
547-211A	0 - 200	0,01 mm	63,5 x 16 mm	± 20 µm	5 µm	280
547-212A	0 - 200	0,01 mm	101,6 x 16 mm	± 20 µm	5 µm	330

Functies	Serie 547
DATA/HOLD	●
PRESET	●
AAN/UIT	●
Blokkeringsfunctie	●
Go/±NG beoordeling	●
MAX/MIN/BEREIK	●
ZERO/ABS	●
ZERO / ABS omschakeling	●
Instellen analoge tolerantie balk	●
Auto Power OFF setting	●
Reken functie	●
Programmeerbaar	●
Telrichting omschakeling	●
Calibration warning function	●

Specificaties

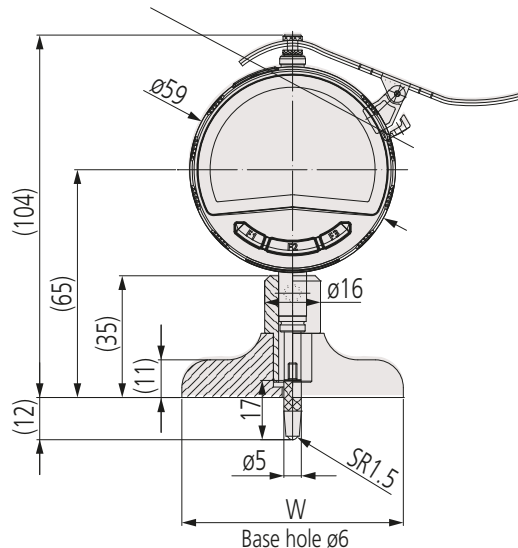
Slag	12,7 mm
Liniaal	Absolute lineaire encoder
Tastpunt	Hardmetalen kogel
Alarm	Laag voltage, telwaarde fout, overflow fout, fout in tolerantiegrens ingave
Stroomvoorziening	1 Batterij CR-2032
Meetkracht	≤ 1,5 N
Levensduur batterij	Ong. 7000 uur
Levering	inclusief opbergdoos en verlengstukken 10, 20, 30 (2 pcs.), 100 mm

Optionele accessoires

Nr.	Omschrijving
06AGL011	Digimatic kabel S1, recht, 1m, Digimatic S1 kabel, bi-directioneel
06AGL021	Digimatic S1 kabel, recht, 2m, Digimatic/Digimatic 2/Digimatic S1 Interface
06AGQ001F	USB Input Tool Direct kabel, voor Meetklok, 2 meter kabel, Digimatic/Digimatic2/Digimatic S1
264-623	U-WAVE fit, zoemer Type, Draadloze zender voor schroefmaat
264-622	U-WAVE fit zender, IP67, voor schroefmaat
264-627	U-WAVE Bluetooth, Zoemer model, Draadloze zender voor Schroefmaat
264-626	U-WAVE Bluetooth, IP67, U-WAVE fit Bluetooth zender voor schroefmaat IP67
02AZF670	U-WAVE fit zender houder, Voor ID-C en ID-S Meetklokken
02AZF700	Connector, voor Meetklok, U-WAVE fit, U-WAVE fit Bluetooth
02AZG011	U-WAVE-T aansluitkabel SF, Voor Digimatic S1 interface

Verbruiksartikel

Nr.	Omschrijving
05SAA217D	Batterij (CR2032), 1 stuk
21JAA224	Tastpunt kogelvormig, M2, 5x0,45, 17mm lengte, hardmetaal



Dieptemeter met analoge meetklok

Serie 7

Deze dieptemeter met meetklok en rechthoekig brugstuk, biedt u de volgende voordelen:

- Rechthoekig brugstuk
- Gehard, precisie geslepen en gelept referentievlak op het brugstuk.



7231A



7210A



7211A



7214A



7220A



7221A

Metrisch

Met meetklok Nr. 1162A

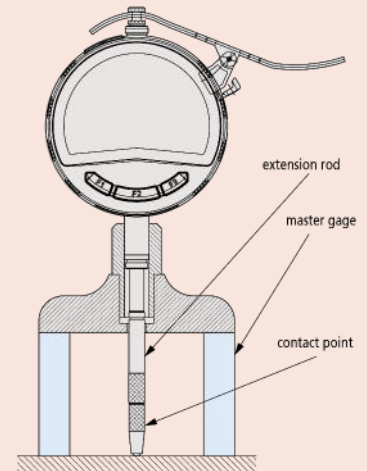
Nr.	Bereik [mm]	Schaalverdeling	Nauwkeurigheid	Meetkracht [N]	Brugstuk (BxD)	Slag [mm]	Vlakheid brug [μm]	Tastpunt	Verlengstukken	Gewicht [g]
7231A	0 - 200	0,01 mm	±15 μm	≤ 1,4	63,5 x 16 mm	5	5	Kogel, R = 1,5 mm (Nr. 21JAA224)	10, 20, 30, 30, 100 mm	200

Optionele accessoires

Nr.	Omschrijving
21AZB195	Tolerantie aanwijzers (groen) 2 stuks, Meetklok Series 2/3/4
21AZB148	klemming wijzerplaat voor Series 2/3/4, Metrisch, Series 2/3/4



7231A



Dieptemeter met analoge meetklok

Metrisch

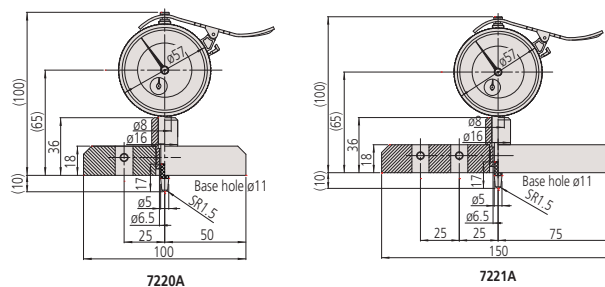
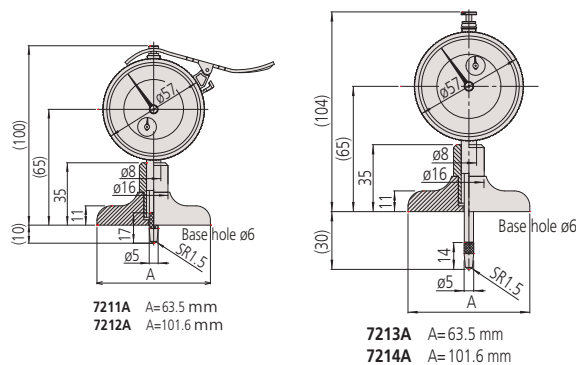
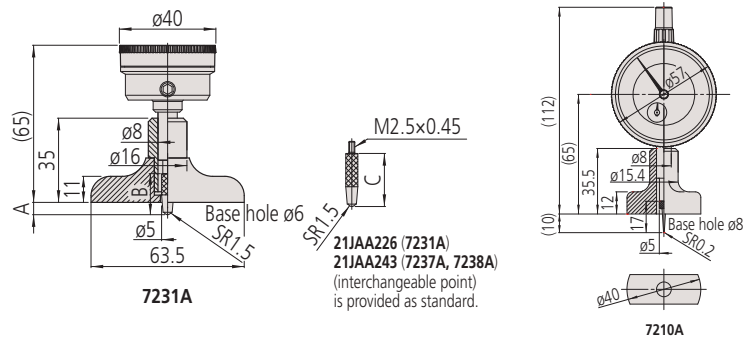
Met meetklok Nr. 2902AB

Nr.	Bereik [mm]	Schaalverdeling	Nauwkeurigheid	Meetkracht [N]	Brugstuk (BxD)	Slag [mm]	Vlakheid brug [μ m]	Tastpunt	Verlengstukken	Gewicht [g]
7210A	0 - 10	0,01 mm	$\pm 15 \mu$ m	$\leq 1,4$	40 x 16 mm	10	5	Naald, R= 0.2mm (Nr.137413)		205
7211A	0 - 200	0,01 mm	$\pm 15 \mu$ m	$\leq 1,4$	63,5 x 16 mm	10	5	Kogel, R = 1,5 mm (Nr. 21JAA224)	10, 20, 30, 30, 100 mm	260
7212A	0 - 200	0,01 mm	$\pm 15 \mu$ m	$\leq 1,4$	101,6 x 16 mm	10	5	Kogel, R = 1,5 mm (Nr. 21JAA224)	10, 20, 30, 30, 100 mm	310
7220A	0 - 200	0,01 mm	$\pm 15 \mu$ m	$\leq 1,4$	100 x 18 mm	10	5	Kogel, R = 1,5 mm (Nr. 21JAA224)	10, 20, 30, 30, 100 mm	380
7221A	0 - 200	0,01 mm	$\pm 15 \mu$ m	$\leq 1,4$	150 x 18 mm	10	5	Kogel, R = 1,5 mm (Nr. 21JAA224)	10, 20, 30, 30, 100 mm	500

Metrisch

Met meetklok Nr. 2952AB

Nr.	Bereik [mm]	Schaalverdeling	Nauwkeurigheid	Meetkracht [N]	Brugstuk (BxD)	Slag [mm]	Vlakheid brug [μ m]	Tastpunt	Verlengstukken	Gewicht [g]
7213A	0 - 210	0,01 mm	$\pm 30 \mu$ m	$\leq 2,5$	63,5 x 16 mm	30	5	Kogel, R = 1,5 mm (Nr. 21JAA225)	30, 60, 90 mm	260
7214A	0 - 210	0,01 mm	$\pm 30 \mu$ m	$\leq 2,5$	101,6 x 16 mm	30	5	Kogel, R = 1,5 mm (Nr. 21JAA225)	30, 60, 90 mm	310



Dieptemeter met analoge meetklok

Serie 7

Dit model dieptemeetklok met rond grondvlak biedt u de volgende voordelen:

- Model met rond grondvlak.
- Heeft een gehard, precisie geslepen en gelept referentievlak op het grondvlak.



7222A



7223A

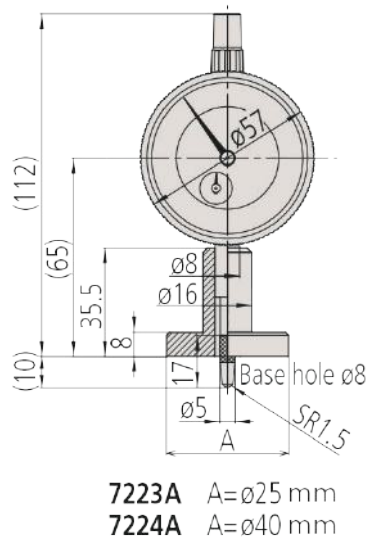
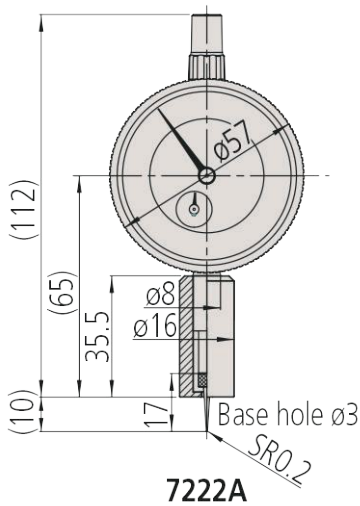


7224A

Metrisch

Rond grondvlak met meetklok 2902AB

Nr.	Bereik [mm]	Schaalverdeling	Nauwkeurigheid	Meetkracht [N]	Brugstuk (BxD)	Slag [mm]	Vlakheid brug [μ m]	Tastpunt	Gewicht [g]
7222A	0 - 10	0,01 mm	$\pm 15 \mu$ m	$\leq 1,4$	\varnothing 16mm	10	5	Naald, R= 0.2mm (Nr. 137413)	165
7223A	0 - 10	0,01 mm	$\pm 15 \mu$ m	$\leq 1,4$	\varnothing 25mm	10	5	Kogel, R = 1,5 mm (Nr. 21JAA224)	180
7224A	0 - 10	0,01 mm	$\pm 15 \mu$ m	$\leq 1,4$	\varnothing 40mm	10	5	Kogel, R = 1,5 mm (Nr. 21JAA224)	195



Optionele accessoires

Nr.	Omschrijving
21AZB195	Tolerantie aanwijzers (groen) 2 stuks, Meetklok Series 2/3/4
21AZB148	klemming wijzerplaat voor Series 2/3/4, Metrisch, Series 2/3/4

ABSOLUTE Digimatic diepteschuifmaat

ABSOLUTE®

Funcities	Serie 571
ORIGIN (ABS nulinstelling)	●
AAN/UIT	●
Alarm laag voltage	●
Data uitgang	●
ZERO / ABS omschakeling	●

Specificaties

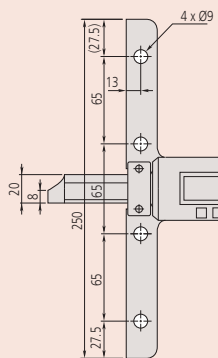
Max. response snelheid	Onbeperkt
Stroomvoorziening	2 SR44 batterij
Levensduur batterij	Ong. 18.000 uur uur (150, 200 mm) Ong. 20.000 uur (>200 mm)
display	LCD, karakterhoogte 9 mm)150200300mm), 10mm (>300mm)
Levering	In opbergdoos inclusief batterij

Optionele accessoires

Nr.	Omschrijving
959149	Digimatic kabel, recht met dataknop, 1 m
959150	Digimatic kabel met dataknop, 2 m
06AFM380C	USB Input Tool Direct (Digimatic naar USB), recht met Dataknop
264-620	U-WAVE fit zender, IP67 uitvoering, voor schuifmaat
264-621	U-WAVE fit zender, zoemer Type, voor schuifmaat
264-624	U-WAVE Bluetooth, IP67, IP67 uitvoering
264-625	U-WAVE Bluetooth, Zoemer model, zoemer model
02AZF300	Connector U-Wave fit, Standaard Type
959143	Data hold knop, for Digital Caliper
900370	Brugstuk voor dieptemaat, 180mm breedte voor bereik tot en met 300mm
900371	Brugstuk voor dieptemaat, 260mm breedte voor bereik tot en met 300mm
900372	Brugstuk voor dieptemaat, 320mm lengte

Verbruiksartikel

Nr.	Omschrijving
938882	Batterij SR-44



> 300 mm bereik

Serie 571

Dit is een standaard model digitale dieptemeter voor nauwkeurige metingen. Het biedt u de volgende voordelen:

- ABSOLUTE systeem geeft betrouwbare metingen.
- Het brugstuk en meetvlakken zijn gehard en gelept voor stevigheid.
- Grote karakterhoogte van 9mm maken metingen eenvoudig af te lezen.
- Uitzonderlijke batterijduur.



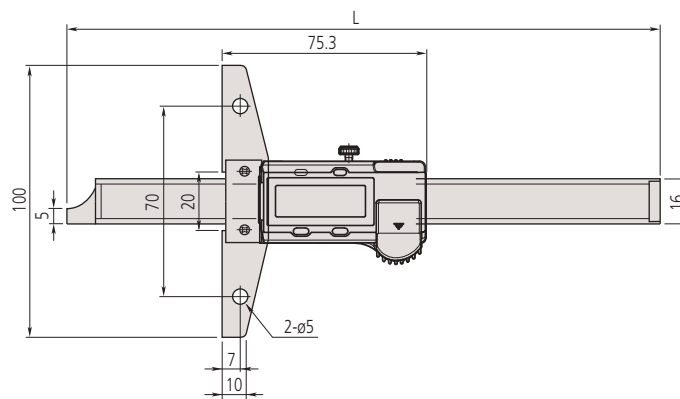
571-201-30



571-204-10

Metrisch

Nr.	Bereik [mm]	Aflezing	Maximum toelaatbare fout	L [mm]	Brugstuk (BxD)	Gewicht [g]
571-201-30	0 - 150	0,01 mm	±0,02 mm	239	100 x 6 mm	207
571-202-30	0 - 200	0,01 mm	±0,02 mm	289	100 x 6 mm	227
571-203-30	0 - 300	0,01 mm	±0,03 mm	403	100 x 6 mm	310
571-204-10	0 - 450	0,01 mm	±0,05 mm	635	250 x 10 mm	1270
571-205-10	0 - 600	0,01 mm	±0,05 mm	785	250 x 10 mm	1400
571-206-10	0 - 750	0,01 mm	±0,06 mm	935	250 x 10 mm	1530
571-207-10	0 - 1000	0,01 mm	±0,07 mm	1200	250 x 10 mm	1760



Tot 300 mm bereik

ABSOLUTE Digimatic diepteschuifmaat

Serie 571

Deze digitale dieptemeter is IP67 coolant proof en biedt u de volgende voordelen:

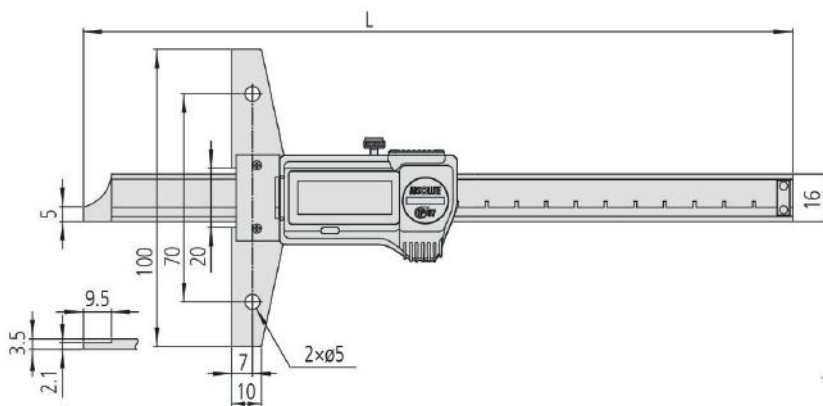
- ABSOLUTE systeem geeft u betrouwbare metingen.
- Het brugstuk en meetvlakken zijn gehard en gelept voor stevigheid.
- Het heeft uitstekende weerstand tegen water en stof (IP67 beschermingsklasse) en maakt gebruik mogelijk in machine omstandigheden met opspattend koelvloeistof.
- Uitstekende bescherming tegen vloeistoffen en smeermiddelen.



571-252-20

Metrisch

Nr.	Bereik [mm]	Aflezing	Maximum toelaatbare fout	L [mm]	Brugstuk (BxD)	Gewicht [g]
571-251-20	0 - 150	0,01 mm	±0,02 mm	239	100x 6 mm	199
571-252-20	0 - 200	0,01 mm	±0,02 mm	289	100 x 6 mm	219
571-253-20	0 - 300	0,01 mm	±0,03 mm	403	100 x 6,5 mm	315



Bereik: 0-150 mm, 0-200 mm

Funcities	Serie 571
ORIGIN (ABS nulinstelling)	●
Automatische uitschakeling (na 20 minuten niet gebruikt)	●
Alarm laag voltage	●
Data uitgang	●

Specificaties

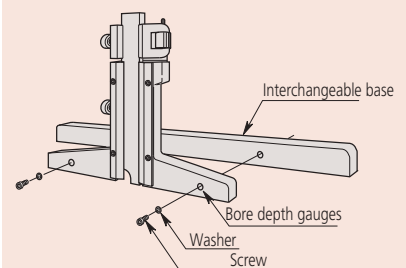
Max. response snelheid	Onbeperkt
Stroomvoorziening	3 SR44 batterij
Levensduur batterij display	Ong. 5 jaar LCD, karakterhoogte 9 mm (150, 200mm) 11mm (300 mm)
Levering	In een doos inclusief 1 batterij

Optionele accessoires

Nr.	Omschrijving
05CZA624	Digimatic kabel met dataknop 1m, 1 m Schuifmaat
05CZA625	Digimatic kabel met dataknop IP model, 2 m, schuifmaat
06AFM380A	USB input tool direct kabel, Met Data knop IP schuifmaat model
264-620	U-WAVE fit zender, IP67 uitvoering, voor schuifmaat
264-621	U-WAVE fit zender, zoemer Type, voor schuifmaat
264-624	U-WAVE Bluetooth, IP67, IP67 uitvoering
264-625	U-WAVE Bluetooth, Zoemer model, zoemer model
02AZF310	Connector voor U-wave fit, IP Type
900370	Brugstuk voor dieptemaat, 180mm breedte voor bereik tot en met 300mm
900371	Brugstuk voor dieptemaat, 260mm breedte voor bereik tot en met 300mm
900372	Brugstuk voor dieptemaat, 320mm lengte

Verbruiksartikel

Nr.	Omschrijving
938882	Batterij SR-44



Montage van verwisselbaar brugstuk

ABSOLUTE Digimatic diepteschuifmaat IP67, haak/ pin model

ABSOLUTE®
IP67

Serie 571

- Directe aflezing voor elk meetoppervlak wordt verkregen door indrukking van de OFFSET functie, die de 10 mm breedte van de haak compenseert.
- Het ABSOLUTE kenmerk van deze schuifmaat onthoudt het oorsprongspunt (eenmaal ingesteld) voor de gehele levensduur van de batterij.



571-255-20



571-302-20

Metrisch

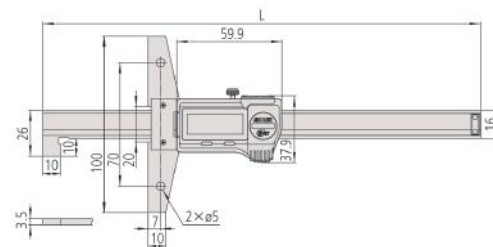
Haak model

Nr.	Diepte bereik	Haak bereik	Aflezing	Maximum toelaatbare fout	Brugstuk (BxD)	L [mm]	Gewicht [g]
571-254-20	10,1-160 mm	0-150 mm	0,01 mm	±0,03 mm	100 x 6 mm	249	216
571-255-20	10,1-210 mm	0-200 mm	0,01 mm	±0,03 mm	100 x 6 mm	299	236

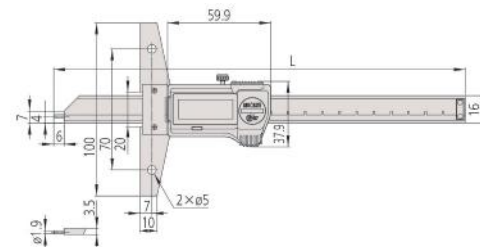
Metrisch

Pin model

Nr.	Bereik [mm]	Aflezing	Maximum toelaatbare fout	Brugstuk (BxD)	L [mm]	Gewicht [g]
571-301-20	0 - 150	0,01 mm	±0,02 mm	100 x 6 mm	249	207
571-302-20	0 - 200	0,01 mm	±0,02 mm	100 x 6 mm	299	227



Haak Model



Pin Model

Serie 571	
Functies	
ORIGIN (ABS nulinstelling)	●
Automatische uitschakeling (na 20 minuten niet gebruikt)	●
Alarm laag voltage	●
Data uitgang	●

Specificaties

Max. response snelheid	Onbepikt
Stroomvoorziening	1 SR44 batterij
Levensduur batterij	Ong. 5 jaar
display	LCD, karakterhoogte 9 mm
Levering	In opbergdoos, incl. 1 batterij

Optionele accessoires

Nr.	Omschrijving
05CZA624	Digimatic kabel met dataknop 1m, 1 m Schuifmaat
05CZA625	Digimatic kabel met dataknop IP model, 2 m, schuifmaat
06AFM380A	USB input tool direct kabel, Met Data knop IP schuifmaat model
264-620	U-WAVE fit zender, IP67 uitvoering, voor schuifmaat
264-621	U-WAVE fit zender, zoemer Type, voor schuifmaat
264-624	U-WAVE Bluetooth, IP67, IP67 uitvoering
264-625	U-WAVE Bluetooth, Zoemer model, zoemer model
02AZF310	Connector voor U-wave fit, IP Type
900370	Brugstuk voor dieptemaat, 180mm breedte voor bereik tot en met 300mm
900371	Brugstuk voor dieptemaat, 260mm breedte voor bereik tot en met 300mm
900372	Brugstuk voor dieptemaat, 320mm lengte

Verbruiksartikel

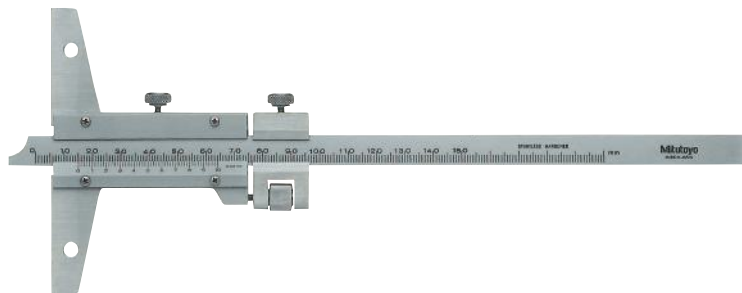
Nr.	Omschrijving
938882	Batterij SR-44

Diepteschuifmaat met noniusaflezing

Serie 527

Deze nonius dieptemeter biedt u de volgende voordelen:

- Het brugstuk en meetvlakken zijn gehard en gelept.
- Ook modellen leverbaar met fijnverstelling.



527-101

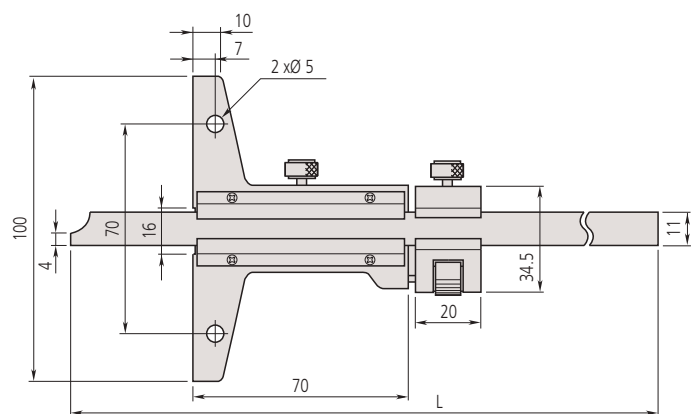
Metrisch

Nr.	Bereik [mm]	Schaalverdeling	Maximum toelaatbare fout	Brugstuk (BxD)	L [mm]	Gewicht [g]
527-201	0 - 150	0,05 mm	±0,05 mm	100 x 6,5 mm	260	240
527-121	0 - 150	0,02 mm	±0,03 mm	100 x 6,5 mm	260	215
527-202	0 - 200	0,05 mm	±0,05 mm	100 x 6,5 mm	310	260
527-122	0 - 200	0,02 mm	±0,03 mm	100 x 6,5 mm	310	230
527-203	0 - 300	0,05 mm	±0,08 mm	100 x 6,5 mm	410	300
527-123	0 - 300	0,02 mm	±0,04 mm	100 x 6,5 mm	410	265
527-204	0 - 600	0,05 mm	±0,1 mm	250 x 10 mm	800	1510
527-205	0 - 1000	0,05 mm	±0,15 mm	250 x 10 mm	1200	1880

Metrisch

met fijnverstelling

Nr.	Bereik [mm]	Schaalverdeling	Maximum toelaatbare fout	Brugstuk (BxD)	L [mm]	Gewicht [g]
527-101	0 - 150	0,02 mm	±0,03 mm	100 x 6,5 mm	260	280
527-102	0 - 200	0,02 mm	±0,03 mm	100 x 6,5 mm	310	300
527-103	0 - 300	0,02 mm	±0,04 mm	100 x 6,5 mm	410	350
527-104	0 - 600	0,02 mm	±0,05 mm	250 x 10 mm	800	1510
527-105	0 - 1000	0,02 mm	±0,07 mm	250 x 10 mm	1200	1880



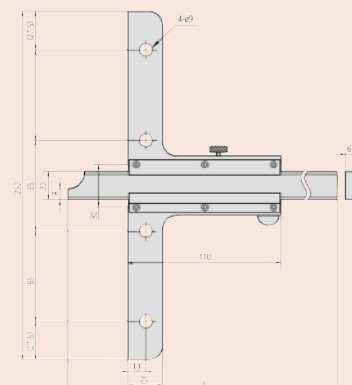
Bereik: 0-150 mm, 0-200 mm, 0-300 mm

Optionele accessoires

Nr.	Omschrijving
900370	Brugstuk voor dieptemaat, 180mm breedte voor bereik tot en met 300mm
900371	Brugstuk voor dieptemaat, 260mm breedte voor bereik tot en met 300mm
900372	Brugstuk voor dieptemaat, 320mm lengte



527-201 met 900372



Bereik: 0-600 mm, 0-1000 mm

Diepteschuifmaat met noniusaflezing en haak

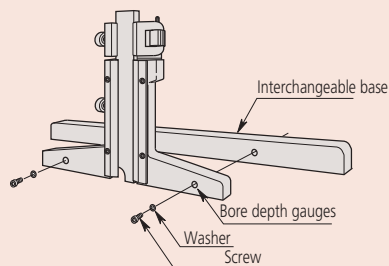
Serie 527

Deze nonius dieptemeter met haak biedt u de volgende voordelen:

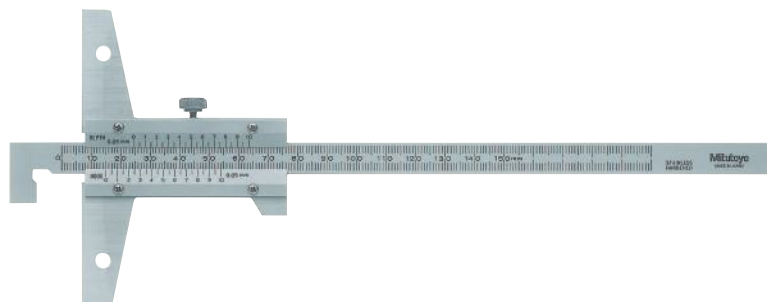
- Het uiteinde van de vaste meetbek is haakvormig voor diepte- en diktemetingen van groeven in een gat, dit als aanvulling op de standaard dieptemaat.
- Ook modellen met fijnverstelling leverbaar.

Optionele accessoires

Nr.	Omschrijving
900370	Brugstuk voor dieptemaat, 180mm breedte voor bereik tot en met 300mm
900371	Brugstuk voor dieptemaat, 260mm breedte voor bereik tot en met 300mm
900372	Brugstuk voor dieptemaat, 320mm lengte



Montage van verwisselbaar brugstuk



527-401

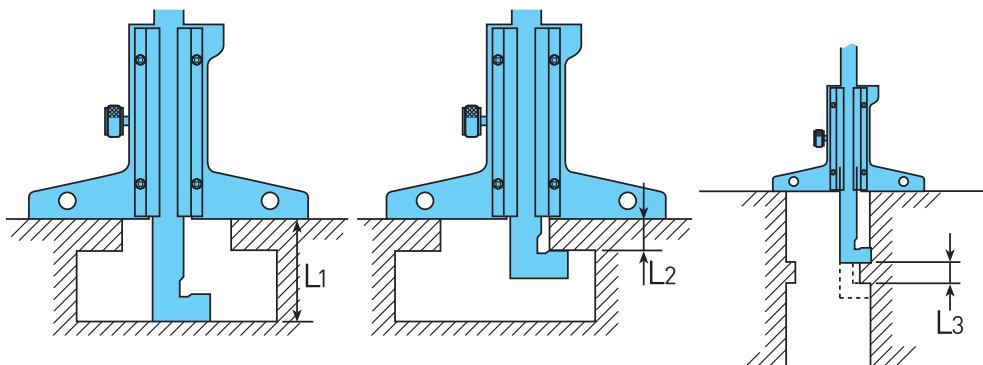
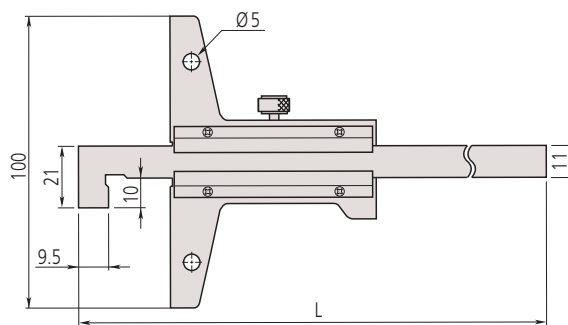
Metrisch

Nr.	Diepte bereik	Haak bereik	Schaalverdeling	Maximum toelaatbare fout	Brugstuk (BxD)	L [mm]	Gewicht [g]
527-401	10,1-150 mm	0-150 mm	0,05 mm	±0,05 mm	100 x 6,5 mm	260	240
527-402	10,1-200 mm	0-200 mm	0,05 mm	±0,05 mm	100 x 6,5 mm	310	240
527-403	10,1-300 mm	0-300 mm	0,05 mm	±0,08 mm	100 x 6,5 mm	410	270

Metrisch

met fijnverstelling

Nr.	Diepte bereik	Haak bereik	Schaalverdeling	Maximum toelaatbare fout	Brugstuk (BxD)	L [mm]	Gewicht [g]
527-411	10,1-150 mm	0-150 mm	0,02 mm	±0,03 mm	100 x 6,5 mm	260	280
527-412	10,1-200 mm	0-200 mm	0,02 mm	±0,03 mm	100 x 6,5 mm	310	300
527-413	10,1-300 mm	0-300 mm	0,02 mm	±0,04 mm	100 x 6,5 mm	410	350



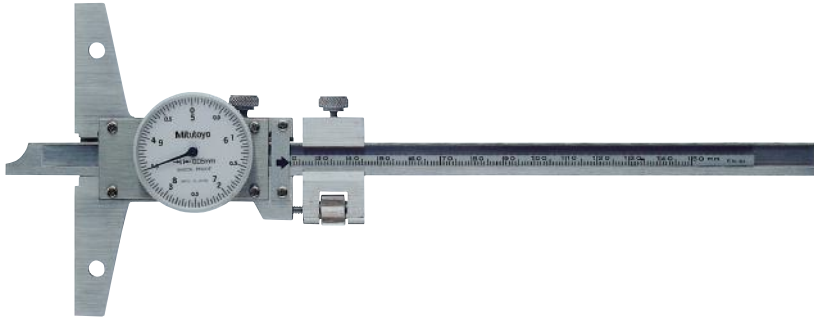
L1 = Diepte noniusaflezing / L2 = haak noniusaflezing / L3 = (diepte noniusaflezing) - (haak diepteaflezing)

Diepteschuifmaat met meetklok

Serie 527

Deze dieptemeter met meetklok biedt u de volgende voordelen:

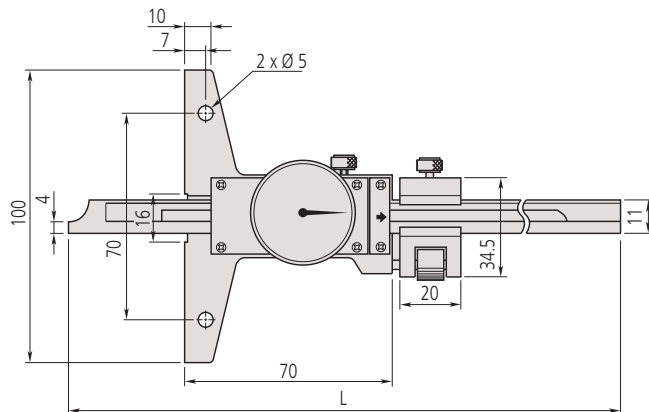
- Eenvoudig afleesbare meetklok.
- Het brugstuk en meetvlakken zijn gehard en geëpt voor stevigheid.
- Met fijnverstelling.



527-301-50

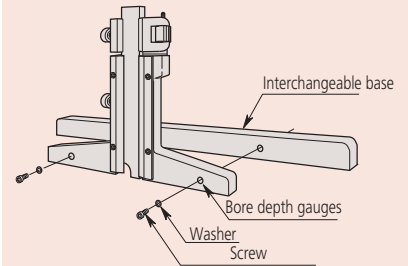
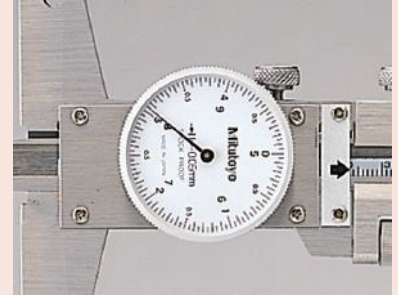
Metrisch

Nr.	Bereik [mm]	Schaalverdeling	Maximum toelaatbare fout	Brugstuk (BxD)	L [mm]	Gewicht [g]
527-301-50	0 - 150	0,05 mm	±0,05 mm	100 x 6,5 mm	260	280
527-302-50	0 - 200	0,05 mm	±0,05 mm	100 x 6,5 mm	310	300
527-303-50	0 - 300	0,05 mm	±0,08 mm	100 x 6,5 mm	410	340



Optionele accessoires

Nr.	Omschrijving
900370	Brugstuk voor dieptemaat, 180mm breedte voor bereik tot en met 300mm
900371	Brugstuk voor dieptemaat, 260mm breedte voor bereik tot en met 300mm
900372	Brugstuk voor dieptemaat, 320mm lengte



Montage van verwisselbaar brugstuk

Diepteschuifmaat voor bandenprofiel diepte

Serie 571

Dit instrument is ontwikkeld voor het meten van bandenprofiel diepte en biedt u de volgende voordelen:

- Het ABSOLUTE kenmerk is dat de bandenprofiel-dieptemeter het nulpunt (eenmaal ingesteld) vast houdt voor de gehele levensduur van de batterij.



Funcities	Serie 571
ORIGIN (ABS nulinstelling)	●
Automatische uitschakeling (na 20 minuten niet gebruikt)	●
Alarm laag voltage	●
Data uitgang	●

Specificaties

Max. response snelheid	Onbeperkt
Stroomvoorziening	4 SR44 batterij
Levensduur batterij display	Ong. 5 jaar
	LCD, karakterhoogte 9 mm
Levering	Inclusief 1 batterij

Optionele accessoires

Nr.	Omschrijving
05CZA624	Digimatic kabel met dataknop 1m, 1 m Schuifmaat
05CZA625	Digimatic kabel met dataknop IP model, 2 m, schuifmaat
06AFM380A	USB input tool direct kabel, Met Data knop IP schuifmaat model
264-620	U-WAVE fit zender, IP67 uitvoering, voor schuifmaat
264-621	U-WAVE fit zender, zoemer Type, voor schuifmaat
264-624	U-WAVE Bluetooth, IP67, IP67 uitvoering
264-625	U-WAVE Bluetooth, Zoemer model, zoemer model
02AZF310	Connector voor U-wave fit, IP Type

Optionele basis in niet leverbaar

Verbruiksartikel

Nr.	Omschrijving
938882	Batterij SR-44

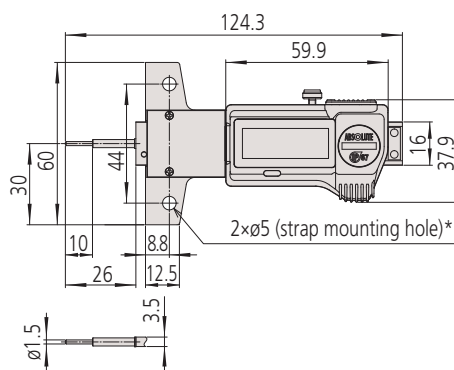


571-100-20



Metrisch

Nr.	Bereik [mm]	Aflezing	Maximum toelaatbare fout	Brugstuk (BxD)	Gewicht [g]
571-100-20	0 - 25	0,01 mm	±0,02 mm	60 x 6,2 mm	160



Optionele accessoires voor dieptemeters

Brugstukverlenging

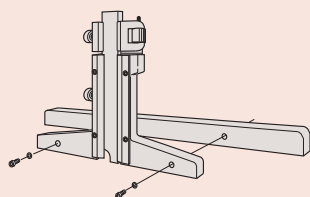
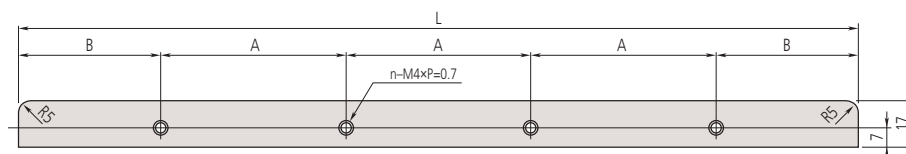
Deze optionele verlengstukken voor brugstukken passen op de diepteschuifmaten tot max. 0-300mm bereik. Ze kunnen niet worden gebruikt bij modellen met bereik 0-600 mm of 0-1000 mm.



900372

Metrisch

Nr.	L [mm]	A [mm]	B [mm]	Aantal gaten	Gewicht [g]
900370	180	70	55	2	200
900371	260	35	60	5	270
900372	320	70	55	4	345



Bevestiging van het verlengstuk

Hoogtemeters
Page 219



Accessoires voor hoogtemeters
Page 225



Hoogtemeter met dataverwerkingsunit
Page 227



Hoogtemeter met noniusaflezing

Serie 514

Deze nonius hoogtemeter biedt u de volgende voordelen:

- Nauwkeurige en snelle aflezing door matverchromde nonius en schaalverdeling.
- Levering inclusief afschrijfaald voorzien van hardmetaal.

Specificaties

Schaalverstelling	15 mm (0-300, 0-450, 0-600 mm) 25 mm (1000 mm)
Levering	Inclusief afkrasnaald en klem

Standaard toebehoor

Nr.	Omschrijving
05GZA033	houder voor afschrijfaald, 9X9mm
900173	Afschrijfaald, 6,35x12,7mm, 47mm lengte
07GZA000	Afkrasnaald, 9x9mm, 80mm lengte
905200	Afschrijfaald met hardmetalen punt, hoogtemeter
06AGR304	houder met kunststof schroef, voor 12,7x6,35mm Scriber

07GZA004: voor 506-207
05GZA033: voor 514-102, 514-104, 514-106, 514-108
900173: voor 506-207
07GZA000: voor 514-102, 514-104, 514-10
905200: voor 514-108

Optionele accessoires

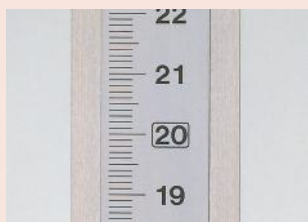
Nr.	Omschrijving
953638	houder voor zwenktaster, .
900209	Houder, 9x9mm, 100mm lengte
900321	Zwenkklem, voor Ø4/8mm, zwaluwstaart
07GZA003	Afreesloep v. 514-serie, .
07GZA015	Afreesloep voor 514-108, .

953638: behalve 506-207
900209: behalve 506-207
900321: behalve 506-207



953638

900321



Duidelijke schaalverdeling

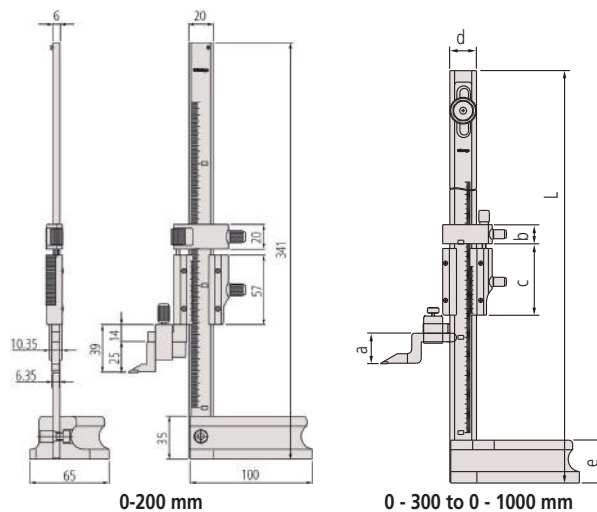


506-207

514-102

Metrisch

Nr.	Bereik [mm]	Schaalverdeling	Maximum toelaatbare fout	Fijnverstelling	a [mm]	b [mm]	c [mm]	d [mm]	e [mm]	L [mm]	Gewicht [kg]
506-207	0 - 200	0,02 mm	±0,03 mm	4 mm						341	1,4
514-102	0 - 300	0,02 mm	±0,04 mm	4 mm	32	20	70	28	45	525	3,1
514-104	0 - 450	0,02 mm	±0,05 mm	4 mm	32	20	70	28	45	675	3,4
514-106	0 - 600	0,02 mm	±0,05 mm	7 mm	32	24	85	35	54	870	7,4
514-108	0 - 1000	0,02 mm	±0,07 mm	6 mm	42	30	110	45	65	1340	20



0-200 mm

0 - 300 to 0 - 1000 mm

Hoogtemeter met meetklok

Serie 192

Deze hoogtemeter met meetklok biedt u de volgende voordelen:

- Eenvoudig en foutloos aflezen van zowel boven en onder digit tellers alsook een klok.
- Voorzien van een handwiel zodat u eenvoudig snelle verstellingen kunt maken.
- Wordt geleverd met een afschrijfnaald voorzien van hardmetaal.



192-130



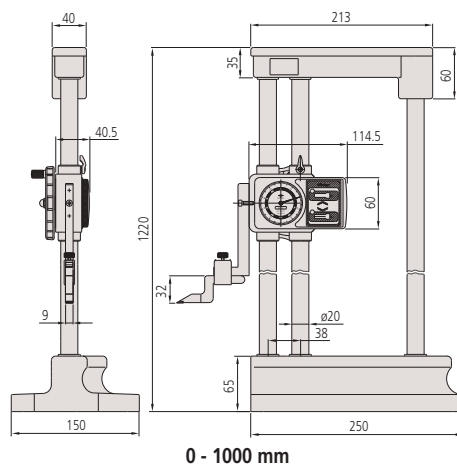
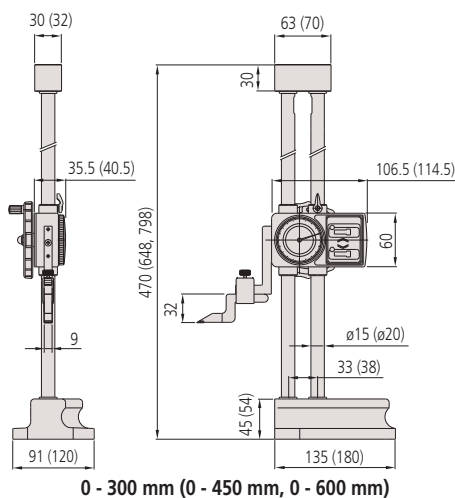
192-132



192-133

Metrisch

Nr.	Bereik [mm]	Aflezing	Schaalverdeling	Maximum toelaatbare fout	Gewicht [kg]
192-130	0 - 300	0,01 mm	0,01 mm	±0,03 mm	4,2
192-131	0 - 450	0,01 mm	0,01 mm	±0,05 mm	9,2
192-132	0 - 600	0,01 mm	0,01 mm	±0,05 mm	9,8
192-133	0 - 1000	0,01 mm	0,01 mm	±0,07 mm	17



Specificaties

Levering

Inclusief afschrijfnaald, afschrijfnaaldhouder en hoës

Standaard toebehoor

Nr.	Omschrijving
07GZA000	Afkrasnaald, 9x9mm, 80mm lengte
05GZA033	houder voor afschrijfnaald, 9X9mm
450291	Stofhoes 300mm voor, hoogtemeter
450292	Stofhoes 600mm voor, hoogtemeter
450290	Stofhoes 1000mm voor, hoogtemeter

Optionele accessoires

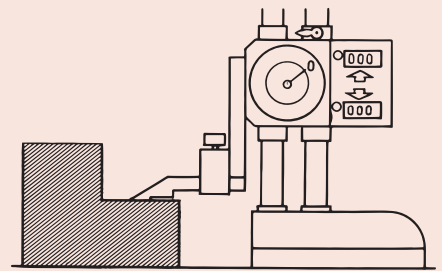
Nr.	Omschrijving
953638	houder voor zwenktaster, .
900321	Zwenklem, voor Ø4/8mm, zwaluwstaart



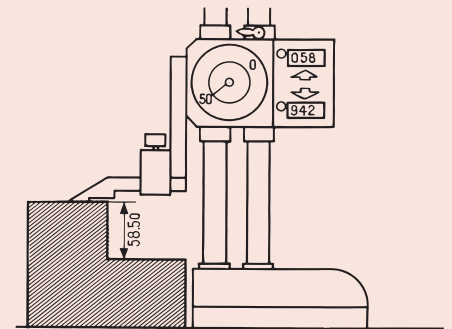
953638



900321



Reset



Aflezen:

Telwerk : 58,00 mm

Meetklok : 0,50 mm

Resultaat : 58,50 mm

ABSOLUTE Digimatic hoogtemeter

ABSOLUTE®

Functies	Serie 570
AAN/UIT	●
ZERO / ABS omschakeling	●
PRESET	●
ORIGIN (ABS nulinstelling)	●
Data (uitgang met kabel) / Hold (display waarde)	●
Alarm laag voltage	●
±OMSCHAKELING	●

Specificaties

Liniaal	ABSOLUTE elektrostatie-sche liniare encoder
Weergave	LCD, 6-cijfers
Max. response snelheid	Onbeperkt
Levering	Inclusief batterij, afkraspen en klem
Levensduur batterij	Ong. 5000 uur

Standaard toebehoor

Nr.	Omschrijving
901338	Afkrasnaaldhouder voor, voor 6,35x12,7mm
05GZA033	houder voor afschrijfnaald, 9X9mm
900173	Afschrijfnaald, 6,35x12,7mm, 47mm lengte
905200	Afschrijfnaald met hardmetalen punt, hoogtemeter

901338, 900173: 570-227
05GZA033, 905200: 570-230

Optionele accessoires

Nr.	Omschrijving
905338	Digimatic kabel, rechte uitvoering, 1 meter
905409	Digimatic kabel, rechte uitvoering, 2m
06AFM380F	USB Input Tool (Digimatic USB), Recht model
02AZD880G	U-WAVE-T (zender) met geluidssignaal, Draadloze zender
02AZD730G	U-WAVE-T, zender IP67 model
02AZD790F	U-Wave Kabel F, recht
953639	Houder voor zwenkklem, 6,25x12,7mm, 2" lengte
953638	houder voor zwenktaster, .
900209	Houder, 9x9mm, 100mm lengte
900321	Zwenkklem, voor Ø4/8mm, zwaluwstaart

953639: 570-227
953638, 900209: 570-230

Verbruiksartikel

Nr.	Omschrijving
938882	Batterij SR-44

Serie 570

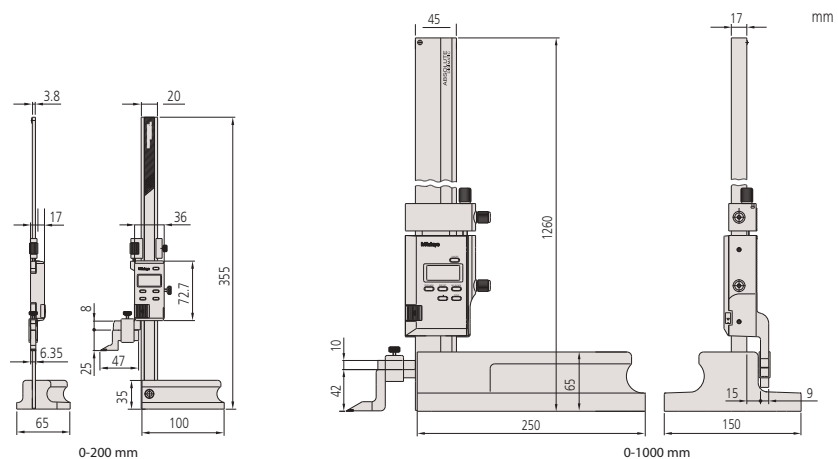
Deze Digimatic hoogtemeter is erg nauwkeurig en betrouwbaar, en biedt u de volgende voordelen:

- Ingebouwde ABSOLUTE liniaal. Hierdoor vervalt de noodzaak voor instellen van het referentiepunt bij aanzetten van het instrument. Verhoogde betrouwbaarheid doordat er geen maximum is mbt. de verplaatsing van de slede
- Fijnverstelling voor nauwkeurig positioneren.
- Met groot en soepel lopend handwiel voor snel- en fijnverstellingen (alleen 570-3xx).
- Levering met hardmetalen afschrijfnaald.
- Met SPC gegevensuitgang.



Metrisch

Nr.	Bereik [mm]	Aflezing	Maximum toelaatbare fout	Fijnverstelling	Opmerkingen	Gewicht [kg]
570-227	0 - 200	0,01 mm	±0,03 mm	4 mm	2 x PRESET	1,3
570-230	0 - 1000	0,01 mm	±0,07 mm	6 mm		16,8



ABSOLUTE Digimatic hoogtemeter

Serie 570

Deze Digimatic hoogtemeter is erg nauwkeurig en betrouwbaar, en biedt u de volgende voordelen:

- Ingebouwde ABSOLUTE liniaal. Hierdoor verdwijnt de noodzaak voor instellen van het referentiepunt bij het inschakelen van het instrument. Verhoogde betrouwbaarheid doordat er geen maximum is mbt. verplaatsen van de slede.
- Fijnverstelling geeft u nauwkeurige positionering.
- Met groot en soepel lopend handwiel voor snel- en fijnverstellingen.
- Levering met hardmetalen afschrijfnaald.
- Met SPC gegevensuitgang.

ABSOLUTE®

Functies	Serie 570
AAN/UIT	●
ZERO / ABS omschakeling	●
ORIGIN (ABS nulinstelling)	●
Data (uitgang met kabel) / Hold (display waarde)	●
Alarm laag voltage	●

Specificaties

Liniaal	ABSOLUTE elektrostatische lineaire encoder
Weergave	Lcd, tekenhoogte 11 mm
Max. response snelheid	Onbeperkt
Levering	Inclusief 1 batterij, afkrasnaald en klem
Levensduur batterij	Ong. 20.000 uur

Standaard toebehoor

Nr.	Omschrijving
07GZA000	Afkrasnaald, 9x9mm, 80mm lengte
05GZA033	houder voor afschrijfnaald, 9x9mm
450291	Stofhoes 300mm voor, hoogtemeter
450292	Stofhoes 600mm voor, hoogtemeter

Optionele accessoires

Nr.	Omschrijving
905338	Digimatic kabel, rechte uitvoering, 1 meter
905409	Digimatic kabel, rechte uitvoering, 2m
06AFM380F	USB Input Tool (Digimatic USB), Recht model
02AZD880G	U-WAVE-T (zender) met geluidssignaal, Draadloze zender
02AZD730G	U-WAVE-T, zender IP67 model
264-624	U-WAVE Bluetooth, IP67, IP67 uitvoering
02AZD790F	U-Wave Kabel F, recht
953638	houder voor zwenktaster, .
900321	Zwenkklem, voor Ø4/8mm, zwaluwstaart

Verbruiksartikel

Nr.	Omschrijving
938882	Batterij SR-44

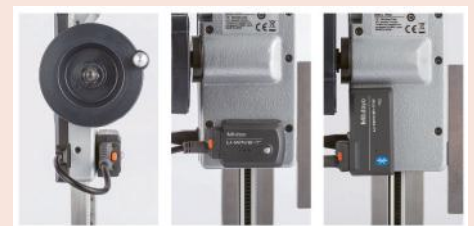
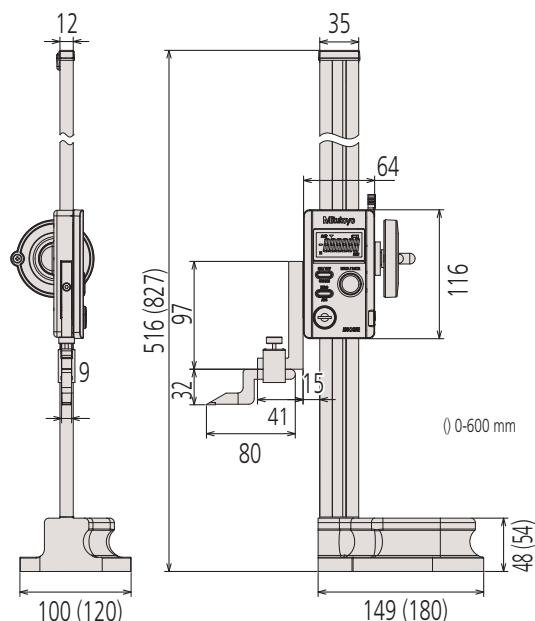


570-402



Metrisch

Nr.	Bereik [mm]	Aflezing	Maximum toelaatbare fout	Gewicht [kg]
570-402	0 - 300	0,01 mm	±0,03 mm	4,6
570-404	0 - 600	0,01 mm	±0,05 mm	6,4



De draadloze zender kan middels dubbelzijdig band worden bevestigd op de achterzijde van de unit

Digimatic hoogtemeter model met dubbele kolom

Serie 192

Dit is een hoog nauwkeurige hoogtemeter en biedt u de volgende voordelen:

- Dubbele kolom structuur verzekert u hoge meetnauwkeurigheid.
- Wordt geleverd met afschrijfnaald voorzien van hardmetaal.
- Grote karakterhoogte van 11mm geeft goede leesbaarheid.
- Met Data-uitgang.

Funcities	Serie 192
AAN/UIT	●
ZERO / ABS omschakeling	●
Preset (2 waardes)	●
Data (uitgang met kabel) / Hold (display waarde)	●
Alarm laag voltage	●
±OMSCHAKELING	●

Specificaties

Weergave	LCD, karakterhoogte: 11 mm
Max. responsnelheid	500 mm/s
Levering	Inclusief afschrijfnaald, houder, batterij en hoef
Levensduur batterij	ongeveer 3500 uur

Standaard toebehoor

Nr.	Omschrijving
05GZA033	houder voor afschrijfnaald, 9X9mm
07GZA000	Afkrasnaald, 9x9mm, 80mm lengte
450291	Stofhoes 300mm voor, hoogtemeter
450292	Stofhoes 600mm voor, hoogtemeter
450290	Stofhoes 1000mm voor, hoogtemeter

Optionele accessoires

Nr.	Omschrijving
905338	Digimatic kabel, rechte uitvoering, 1 meter
905409	Digimatic kabel, rechte uitvoering, 2m
06AFM380F	USB Input Tool (Digimatic USB), Recht model
02AZD880G	U-WAVE-T (zender) met geluidssignaal, Draadloze zender
02AZD730G	U-WAVE-T, zender IP67 model
02AZD790F	U-Wave Kabel F, recht
953638	houder voor zwenktaster, .
900321	Zwenkklem, voor Ø4/8mm, zwaluwstaart

Verbruiksartikel

Nr.	Omschrijving
938882	Batterij SR-44

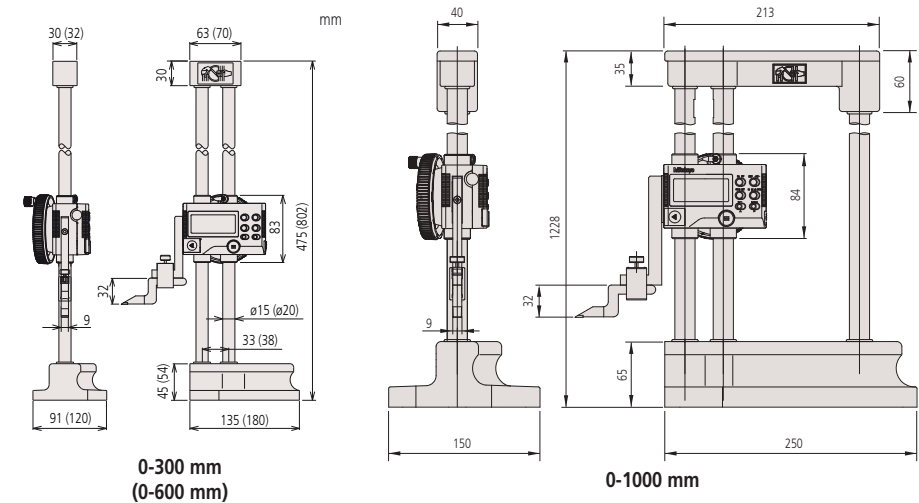


192-613-10



Metrisch

Nr.	Bereik [mm]	Aflezing	Maximum toelaatbare fout	Gewicht [kg]
192-613-10	0 - 300	0,01/0,005 mm	±0,02 mm	4,7
192-614-10	0 - 600	0,01/0,005 mm	±0,05 mm	8,3
192-615-10	0 - 1000	0,01/0,005 mm	±0,07 mm	15,7



Digimatic hoogtemeter dubbele kolom model met signaaltaster aansluiting

Serie 192

- Hardmetalen lange afschrijfnaald is inbegrepen.
- Dubbele kolomstructuur verzekert hoge meetnauwkeurigheid
- De in twee richtingen tactiele taster is een optionele accessoire. Deze kan snel en nauwkeurig stappen meten, zowel binnen als buiten afmetingen.

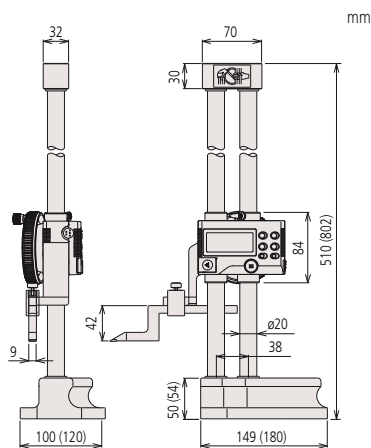


192-663-10

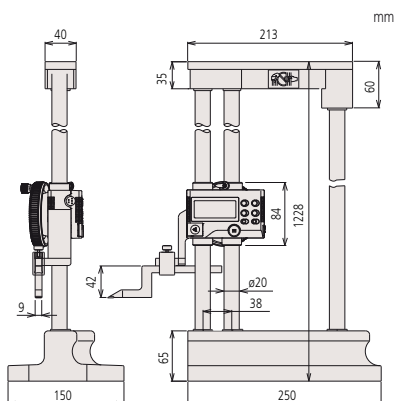


Metrisch

Nr.	Bereik [mm]	Aflezing	Maximum toelaatbare fout	Gewicht [kg]
192-663-10	0 - 300	0,01/0,005 mm	±0,02 mm	5,7
192-664-10	0 - 600	0,01/0,005 mm	±0,04 mm	8,3
192-665-10	0 - 1000	0,01/0,005 mm	±0,06 mm	15,7



0-300 mm
(0-600 mm)



0-1000 mm

Funcies	Serie 192
AAN/UIT	●
ZERO / ABS omschakeling	●
Preset (2 waardes)	●
Signaaltaster	●
Tasterpunt diameter compensatie	●
Data (uitgang met kabel) / Hold (display waarde)	●
Alarm laag voltage	●
±OMSCHAKELING	●

Specificaties

Weergave	LCD, karakterhoogte: 11 mm
Max. responsnelheid	500 mm/s
Levering	Inclusief afschrijfnaald, afschrijfnaaldhouder, batterij en hoes
Levensduur batterij	Ong. 3500 uur

Standaard toebehoo

Nr.	Omschrijving
05GZA033	houder voor afschrijfnaald, 9x9mm
905200	Afschrijfnaald met hardmetalen punt, hoogtemeter
450291	Stofhoes 300mm voor, hoogtemeter
450292	Stofhoes 600mm voor, hoogtemeter
450290	Stofhoes 1000mm voor, hoogtemeter

Optionele accessoires

Nr.	Omschrijving
192-007	Electronische taster, voor hoogtemeter
905338	Digimatic kabel, rechte uitvoering, 1 meter
905409	Digimatic kabel, rechte uitvoering, 2m
06AFM380F	USB Input Tool (Digimatic USB), Recht model
02AZD880G	U-WAVE-T (zender) met geluidssignaal, Draadloze zender
02AZD730G	U-WAVE-T, zender IP67 model
02AZD790F	U-Wave Kabel F, recht
953638	houder voor zwenktaster, .
900209	Houder, 9x9mm, 100mm lengte
900321	Zwenkklem, voor Ø4/8mm, zwaluwstaart

Verbruiksartikel

Nr.	Omschrijving
938882	Batterij SR-44



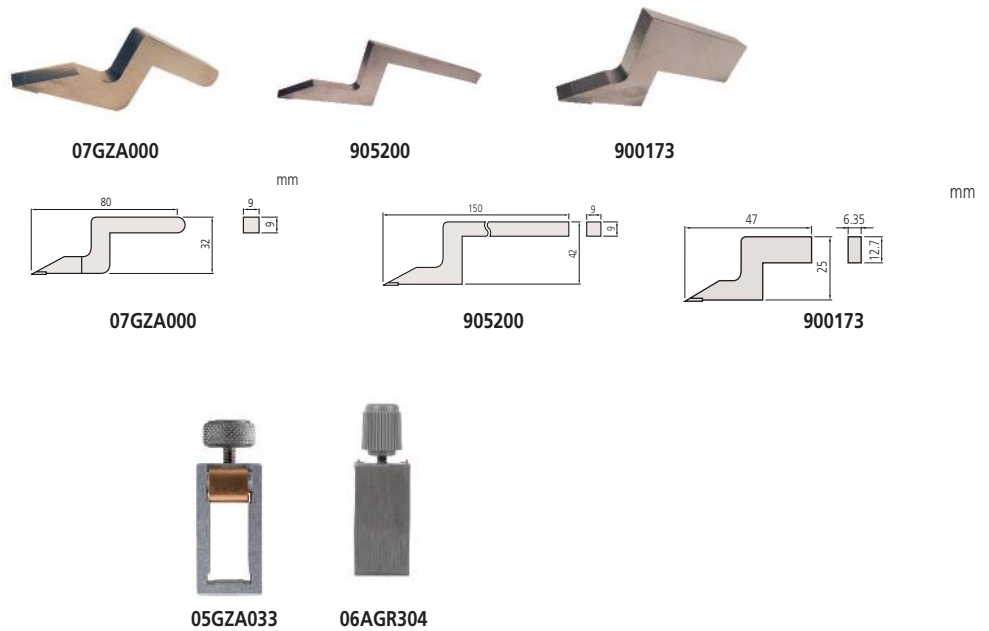
192-007

Reserve onderdelen voor hoogtemeters

Standaard accessoires voor hoogtemeters

Dit zijn optionele accessoires en reserve onderdelen voor hoogtemeters, die u voor diverse taken kunt gebruiken.

- Verschillende accessoires zijn beschikbaar voor gebruik van de hoogtemeter in diverse toepassingen.
- Slijtvaste van hardmetaal voorziene afschrijfnalden zijn beschikbaar voor alle hoogtemeters.



Afschrijfnalden voorzien van hardmetaal

Nr.	Toepasbare hoogtemeters	Opmerkingen
07GZA000	192-130, 192-131, 192-132, 192-133 192-613-10, 192-614-10, 192-615-10 514-102, 514-104, 514-106, 514-103, 514-105, 514-107 570-302, 570-304	afschrijfnaald met hardmetalen punt (9X9mm) 80 mm lengte
905200	192-663-10, 192-664-10, 192-665-10 514-108, 514-109 570-230	Afschrijfnaald met hardmetalen punt (9X9 mm) 150 mm lengte
900173	570-227, 570-244 506-207, 506-208	Afschrijfnaald met hardmetalen punt (12,7 X 6,35 mm) 47 mm lengte

afschrijfnaald houder

Nr.	Toepasbare hoogtemeters	Opmerkingen
05GZA033	192-130, 192-131, 192-132, 192-133 192-613-10, 192-614-10, 192-615-10 192-663-10, 192-664-10, 192-665-10 514-102, 514-104, 514-106, 514-108 570-230 570-302, 570-304	houder (9 x9 mm)
06AGR304	570-227, 570-244, 506-207	houder met kunststof schroef (12,7 x 6,35mm)

Optionele accessoires voor hoogtemeters

Optionele accessoires voor hoogtemeters

Dit zijn optionele accessoires en reserve onderdelen voor hoogtemeters, die u voor diverse taken kunt gebruiken.

- Verschillende accessoires zijn beschikbaar voor gebruik van de hoogtemeter in diverse toepassingen.
- Slijtvaste van hardmetaal voorziene afschrijfnalden zijn beschikbaar voor alle hoogtemeters.



951144

900764

Electronische Contactsensor 900872

Centreertaster

Nr.	Toepasbare hoogtemeters	Opmerkingen	Maximum gatdiameter
951144	192-130, 192-131, 192-132, 192-133 192-613-10, 192-614-10, 192-615-10 514-102, 514-103, 514-104, 514-105, 514-106, 514-107 570-302, 570-304 192-663-10, 192-664-10, 192-665-10 514-108, 514-109	Centreertaster (9 x 9 mm)	1-38 mm

Hulpstuk voor dieptemeting

Nr.	Toepasbare hoogtemeters	Opmerkingen
900764	192-130, 192-131, 192-132, 192-133 192-613-10, 192-614-10, 192-615-10 514-102, 514-103, 514-104, 514-105, 514-106, 514-107 570-302, 570-304 192-663-10, 192-264-10, 192-665-10 514-108, 514-109	Dieptemeting hulpstuk
900878	570-227, 570-244 506-207, 506-208 192-150, 192-151, 192-152 192-630-10, 192-631-10, 192-632-10, 192-633-10 570-312, 570-313, 570-314 192-670-10, 192-671-10, 192-672-10, 192-673-10 570-248	Dieptemeting hulpstuk (12,7 mm x 6,35 mm)

Elektronische contact sensor

Nr.	Toepasbare hoogtemeters	Opmerkingen
900872	Voor alle hoogtemeters op een granieten vlaktafel. Voor geleidende producten met voldoende contact oppervlak.	Deze sensor sluit fouten uit als gevolg van het verliezen van contact van de afschrijfnald tijdens metingen



Center master



Hulpstuk voor dieptemeting



Elektronische contact sensor

QM-Height

ABSOLUTE®

Serie 518

Dit is een zeer nauwkeurige ABSOLUTE digitale hoogtemeter die u de volgende voordelen biedt:

- Heeft een hoge nauwkeurigheid, hoge resolutie ABSOLUTE lineaire encoder voor positie detectie.
- Modellen met en zonder pneumatisch aandrijfmechanisme.
- Automatische loop van vooraf ingegeven part programs.
- Eenvoudige implementatie van regelmatig gebruikte metingen, zoals binnen/buiten diameter en steekmaten, met op iconen gebaseerde commando's die ook eenvoudige handelingen met 1-toets ondersteunt.
- Zeer lange batterijduur.
- GO/±NG beoordeling wordt uitgevoerd door middel van instellen van de boven- en ondertoleranties.

Specificaties

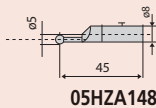
Meetkracht	1,5 ± 0,5 N
Liniaal	ABSOLUTE lineaire encoder
Weergave	TN monochroom LCD
Meetfunctie	1D meting: diameter, hoogte, steekmaat, Max/Min/TIR (Max-Min), tolerantie, preset, data geheugen
Aandrijf methode	Manueel
Geleidings methode	Rollagering
Stroomvoorziening	alkaline batterij AA LR6 (4 st.), oplaadbare batterij AA Ni-MH (4 st.), AC-Adapter (optioneel)
Levensduur batterij	Ong. 1200 uur (zonder luchtbediening) Ong. 90 uur (met luchtbediening)

Standaard toebehoo

Nr.	Omschrijving
011037	Batterijen LR6 (AA) 4X, 4 Stk.
12AAA715	Instelblok voor QM-Height/LH-600, QM-Height/LH-600
05HZA148	Kogeltaster ø 5mm met excentrische kogel, D=5mm, standaard accessoire



05HZA148

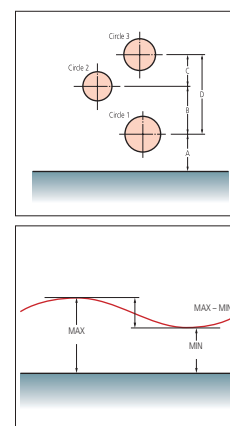


05HZA148



518-244

518-246



Metrisch

Nr.	Bereik	Aflezing	Nauwkeurigheid	Haak-sheid	Reproduceerbaar-heid	Pneumati-sche onder-steuning	Gewicht [kg]
518-240	0-350 mm	0,001 mm/0,005 mm	±(2,4+2,1L/600) µm L = Meetbereik (mm)	7 µm	(2σ) ≤ 1,8 µm	nee	25
518-242	0-600 mm	0,001 mm/0,005 mm	±(2,4+2,1L/600) µm L = Meetbereik (mm)	12µm	(2σ) ≤ 1,8 µm	nee	26
518-244	0-350 mm	0,001 mm/0,005 mm	±(2,4+2,1L/600) µm L = Meetbereik (mm)	7 µm	(2σ) ≤ 1,8 µm	Ja	29
518-246	0-600 mm	0,001 mm/0,005 mm	±(2,4+2,1L/600) µm L = Meetbereik (mm)	12µm	(2σ) ≤ 1,8 µm	Ja	30

Scan de QR code met uw mobiel en bekijk onze productvideo's op YouTube



Scan de QR code voor de brochure van de QM-Height



Optionele accessoires voor QM-Height

518 serie- optionele accessoires voor QM-Height



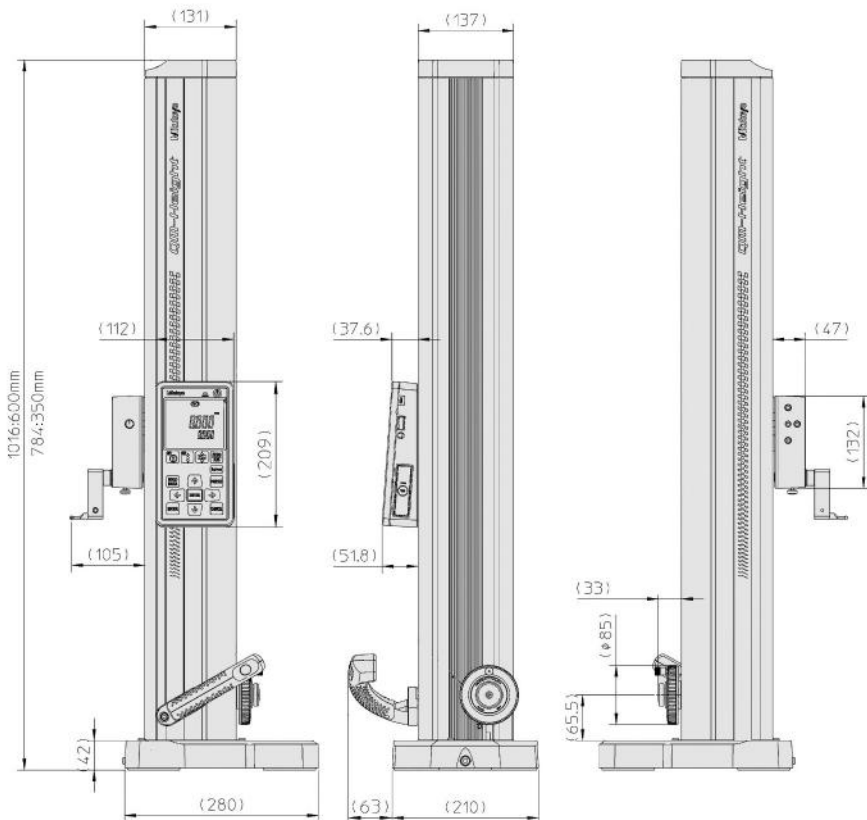
936937



06AFM380D



02AZE990



Optionele accessoires

Nr.	Omschrijving
06AGZ369D	AC-Adapter, DC 6V 2A, CEE Uitvoering (Europees)
936937	Digimatic kabel, plat 10 pins, 1 m
965014	Digimatic kabel, plat 10 pins, 2 m
06AFM380D	USB input tool direct kabel D, 10 pins plat
02AZE990	U-WAVE zender montage beugel, Voor QM-Height
02AZD790D	U-Wave Kabel D, 10 pins plat
06AFZ050	USB kabel 1m, DP-1VA naar PC etc., USB Type A to Micro USB Type B Plug

Andere tasters en hardware voor gegevensbeheer, zie optionele accessoires voor QM-Height en Linear Height.



02AZE990



Binnen Diameter



Buiten Diameter

Linear Height LH-600

Serie 518

De Linear Height LH-600F/FG is een hoogwaardig 2D-hoogtemeetinstrument dat de perfecte combinatie van intuïtieve bediening en multifunctionaliteit vertoont.



- Metingen kunnen worden uitgevoerd door gebruik te maken van de hybride bedieningsunit met een touchscreen en geïntegreerd fysieke toetsenbord
- Metingen mogelijk met een digitale stap van 0,1 µm
- Uitstekende nauwkeurigheid van $(1,1 + 0,6L/600) \mu\text{m}$
- Bi-directionele Digimatic data uitgang (Digimatic S1)
- Meetresultaten kunnen worden afgedrukt vanaf een printer of Digimatic Printer (DP-1VA) en naar een pc worden verzonden via draadloze communicatie, USB-kabel of USB-stick
- Pneumatisch aandrijfmechanisme
- Automatische uitvoering van vooraf aangeleerde onderdeelprogramma's
- Uitstekende visualisatie van $GO/\pm NG$ -tolerantievergelijkingen
- Onafhankelijke werking met oplaadbare batterij
- LH-Communicatietool Software gratis online beschikbaar

Specificaties

Balancermethode	Balans gewicht
Aandrijf methode	Motoraangedreven (5, 10, 15, 20, 25, 30, 40 mm/s: 7 stappen)/ handmatig
Systeem voor geleiding	Rollager
Balancer methode	Handmatige verstelling door hulpgewichten toe te voegen/te verwijderen
Liniaal	Foto-elektrische INC-encoder, STVC-20Z (8,1x10-6°C)
Weergave	8,4" SVGA-touchscreen (800 x 600 punten, LED, met achtergrondverlichting)
Taal voor display	Engels / Duits / Frans / Spaans / Italiaans / Nederlands / Portugees / Zweeds / Turks / Tsjechisch / Hongaars / Sloveens / Pools / Russisch / Roemeens / Bulgaars / Fins / Traditioneel Chinees / Vereenvoudigd Chinees / Koreaans / Japans
Instelbaarheid display	Kantelrichting: 0-40°, zwenkrichting: -30-180°
Stroomvoorziening	Netadapter 100-240V, 50/60Hz / batterij (Ni-MH)
Gebruiksduur batterij	ca. 4 uur
Oplaadduur accupakket	Ca. 3,5 uur
Stroomverbruik	Max. 49,9 W
Data uitgang	Ja
Aantal opgeslagen programma's	50
Preventieve functies	Statusmonitor scale (vervuiling), kalibratiestatusmelding
Meetkracht	1 N
Levering	zonder netsnoer (02ZAA021)

Standaard toebehoren

Nr.	Omschrijving
12AAY343	Kogeltaster D = 5 mm, met getrapte houder
518-060-13	Kalibratieblok voor tasterdiameter, Metrisch/inch, voor LH-600
12BAS388	Afdekking kalibratieblok voor tasterdiameter, LH-600F/FG
12AAY658	Basis van kalibratieblok voor tasterdiameter, LH-600F/FG
12AAF712	accu voor LH-600, Voor hoogtemeter LH-600 C/D/E/F
12BAR507	pen voor touch screen
12BAS384	Beschermende folie, Touchscreen LH-600F/FG
357651	AC Adapter 9V, voor SJ-310, LH600/QM-Data 200
12BAS276	Dop voor transporthandgrepen, LH-600F/FG
510434	Houder/172/518, Lineaire hoogte, profielprojector



518-360-13



518-361-13



Metingen wordt gevisualiseerd op een duidelijk en groot touch-screen



achterpaneel

Linear Height LH-600

Metrisch/inch

Nr.	Bereik [mm]	Slede slag	Aflezing	Opmerkingen
518-360-13	0-977	600 mm	0,0001 / 0,001 / 0,01 / 0,1 mm (selecteerbaar), 0,000001 / 0,00001 / 0,0001 / 0,001" (selecteerbaar)	Zonder Power Grip
518-361-13	0-977	600 mm	0,0001 / 0,001 / 0,01 / 0,1 mm (selecteerbaar), 0,000001 / 0,00001 / 0,0001 / 0,001" (selecteerbaar)	Met Power Grip

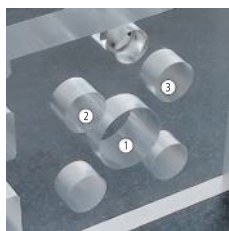
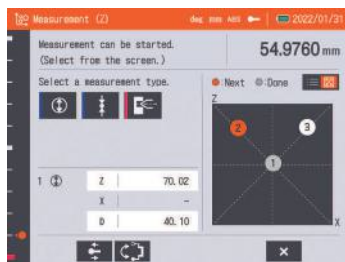
Nr.	Nauwkeurigheid	Haaksheid	Rechtheid	Reproduceerbaarheid	Pneumatische ondersteuning	Gewicht [kg]
518-360-13	$\pm(1,1 + 6L/6000)$ μm L = lengte (mm)	5 μm (na compensatie)	4 μm (mechanisch)	(2 σ) Vlak : 0,4 μm (2 σ) Boring : 0,9 μm	Volledig zwevend (voor verplaatsen), semi-zwevend (voor scanmeting) door luchtlagers (ingebouwde compressor)	26,1
518-361-13	$\pm(1,1 + 0,6L/600)$ μm L = lengte (mm)	5 μm (na compensatie)	4 μm (mechanisch)	(2 σ) Vlak : 0,4 μm (2 σ) Boring : 0,9 μm	Volledig zwevend (voor verplaatsen), semi-zwevend (voor scanmeting) door luchtlagers (ingebouwde compressor)	26,6



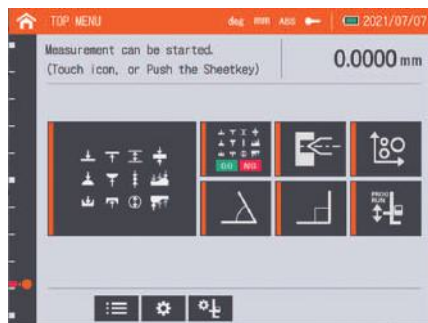
Scan de QR code en bekijk onze product video's op YouTube



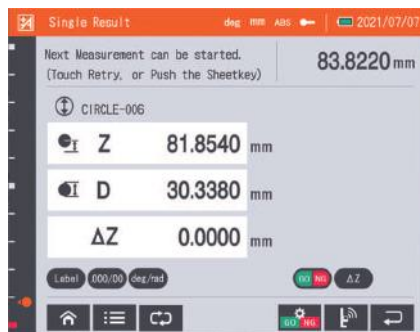
Scan de QR code voor de brochure van de Linear Height



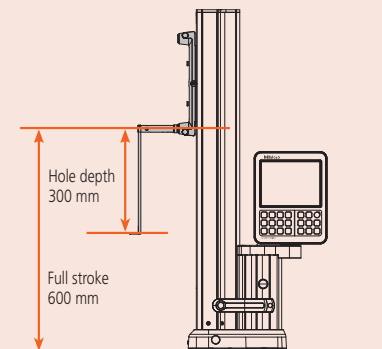
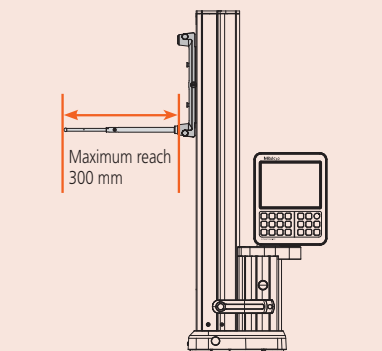
Grafische weervan van 2D metingen



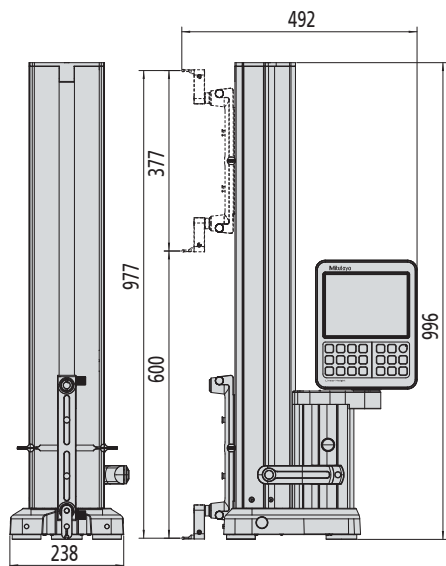
Home Screen



Resultatenschermb



Meetgebied met optionele sondes

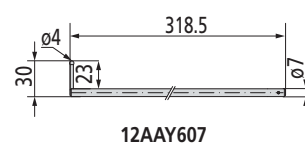
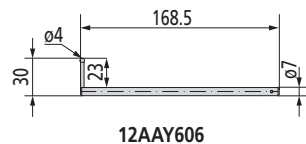
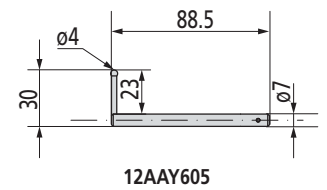
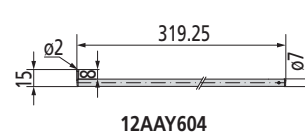
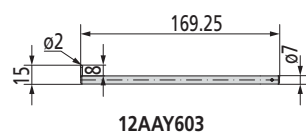
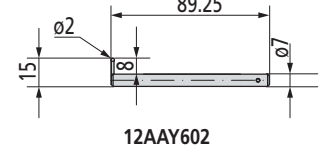
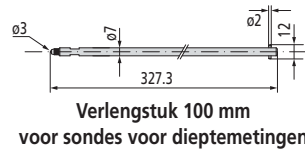
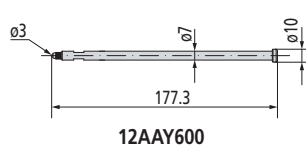
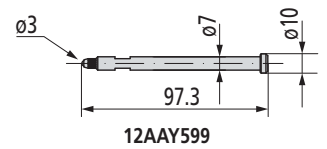
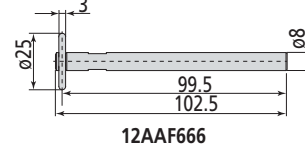
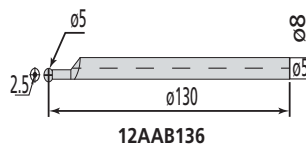
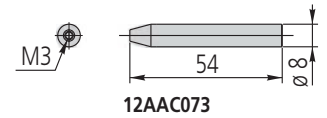
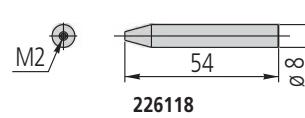
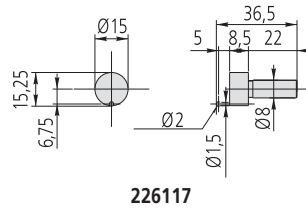
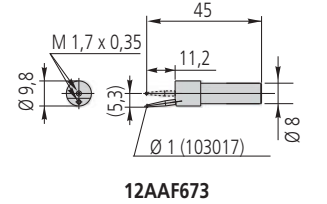
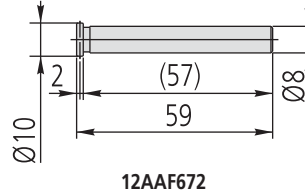
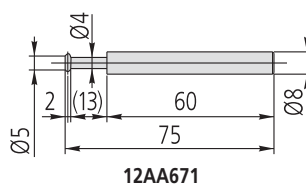
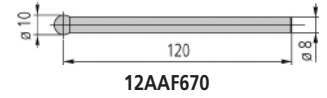
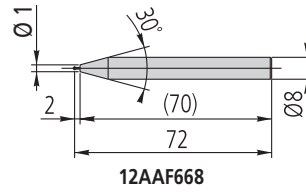


Optionele accessoires voor Linear Height

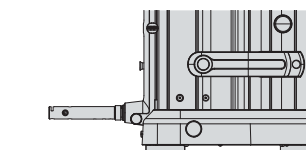
Optionele accessoires

Nr.	Omschrijving
12AAF666	∅ 1mm kogel meetstift coaxiaal, D=1mm, L= 75mm
12AAF668	Kogeltaster, Dø 10mm, L=82mm
12AAF669	Kogel meetstift, DØ10mm, L= 120mm
12AAF670	Schijf meetstift, Ø 5mm, L=75mm
12AAF671	Schijf meetstift, DØ 10mm, L=59mm
12AAF672	kogel meetstift (excentrisch), Ø 1mm
12AAF673	Kogel meetstift (excentrisch), Ø 2mm
226117	Adapter M2 draad voor CMM tasters
226118	Adapter M3 draad voor CMM tasters
12AAY597	Stylus, coaxiaal type, D=5mm, L=130mm
12AAY598	Schijfstylus, coaxiaal type, D=25mm, L=99,5mm
12AAY599	Dieptemeetstift voor hoogtemeter, voor max. 70 mm diepte
12AAY600	Dieptemeetstift voor hoogtemeter, voor max. 150 mm diepte
12AAY601	Dieptemeetstift voor hoogtemeter, voor max. 300 mm diepte
12AAY602	Dieptemeetstift voor hoogtemeter, Off-set Type, voor max. 70mm Diepte, D=2mm Kogel
12AAY603	Dieptemeetstift voor hoogtemeter, Off-set Type, voor max. 150mm Diepte, D=2mm Kogel
12AAY604	Dieptemeetstift voor hoogtemeter, Off-set Type, voor max. 300mm Diepte, D=2mm Kogel
12AAY605	Dieptemeetstift voor hoogtemeter, Off-set Type, voor max. 70mm Diepte, D=4mm Kogel
12AAY606	Dieptemeetstift voor hoogtemeter, Off-set Type, voor max. 150mm Diepte, D=4mm Kogel
12AAY607	Dieptemeetstift voor hoogtemeter, Off-set Type, voor max. 300 mm diepte, D=4 mm kogel
12AAY595	Verlengstuk Houder, 100mm, voor hoogtemeter
12AAY596	Verlengstuk houder, 200mm, voor hoogtemeter

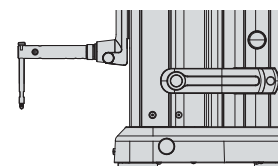
Serie 518



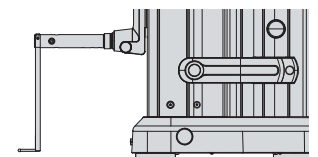
Lange tasteropname 12AAY595 of 12AAY596



Verlengde opname 100mm / 20mm voor tasters en styli



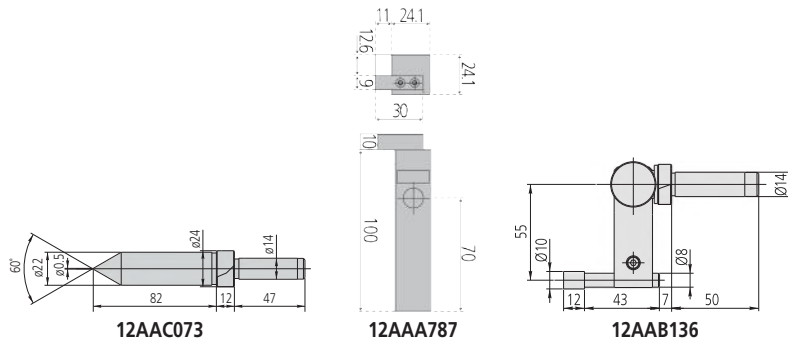
12AAY599 + 12AAY595



12AAY606 + 12AAY595

Optionele accessoires voor Linear Height

Series 518



K650986



02ZAA021



06AGL011



06AGL021



06AGQ001F



12AAY486



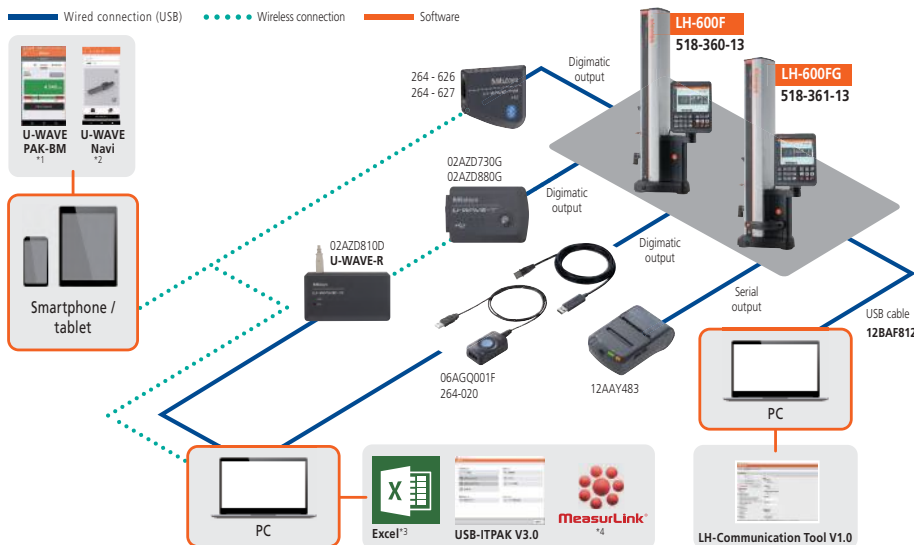
02AZG011

Optionele accessoires

Nr.	Omschrijving
12AAC073	Conische meetinzet, D=22mm
12AAA787	Instelblok voor LH-600, t.b.v. conische taster
12AAB136	cilindrische taster, Ø 10mm
K650986	Tasterkit M3 voor LH-600, Met houder, 6 tasters, 2 verlengstukken
02ZAA021	Stroomkabel CEE uitvoering, Voor Europa (muv. UK)
12AAY483	Printer voor LH-600F/FG, CEE uitvoering
12AAN052	printer papier voor 12AAN050, 10 stuks
06AGL011	Digimatic kabel S1, recht, 1m, Digimatic S1 kabel, bi-directioneel
06AGL021	Digimatic S1 kabel, recht, 2m, Digimatic/Digimatic 2/Digimatic S1 Interface
06AGQ001F	USB Input Tool Direct kabel, voor Meetklok, 2 meter kabel, Digimatic/Digimatic2/Digimatic S1
12AAY486	Montageplaat U-WAVE-T zender, voor LH-600F/FG
02AZG011	U-WAVE-T aansluitkabel SF, Voor Digimatic S1 interface
12BAF812	USB Kabel, 27
519-561D	Digital Display Unit for Inductive Probe, with CEE Power Cable
519-521	Lever Head MLH-521, +/-0,5mm, appr. 0,2N



K650986



*1: Available at Apple Store and Google Play for free download. *2: Available at Google Play for free download. *3: Excel is a registered trademark of Microsoft Corporation. *4: MeasurLink® is a registered trademark of Mitutoyo Corporation (Japan) and Mitutoyo America Corporation (USA).

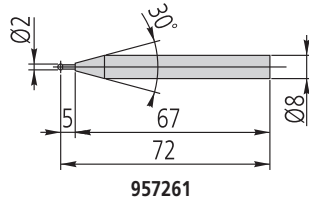
Optionele accessoires voor Linear Height en QM-Height

Optionele accessoires

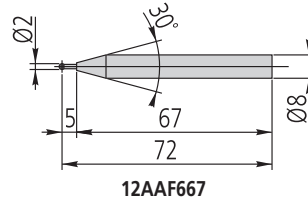
Nr.	Omschrijving
957261	ø 2mm Kogel meetstift (coaxiaal model), D=2mm, 72mm Lengte
12AAF667	ø 2mm kogel meetstift (coaxiaal model) robijnen kogel, D=2mm, robijn, 72mm lengte
957262	ø 3mm kogel meetstift (coaxiaal model), D=3mm, 72mm lengte
957263	Kogeltaster, D=4mm, 76 mm lengte
12AAB552	Kogeltaster, (518)
957264	Schijf meetstift, D=14mm, 59mm lengte
957265	schijf meetstift, D=20mm, 48mm lengte
12AAA788	Kogel meetstift (excentrisch), D=4mm
12AAA789	Kogel meetstift (excentrisch), D=6mm
12AAC072	Taster voor dieptemeting, 90mm bereik opname voor meetklok, 8mm opname
12AAA792	Lange tasterhouder voor LH-600, QM-Height, 85mm
264-020	USB INPUT TOOL, USB invoer apparaat
02AZD730G	U-WAVE-T, zender IP67 model
02AZD880G	U-WAVE-T (zender) met geluidssignaal, Draadloze zender
02AZD810D	U-WAVE-R ontvanger, incl. U-WAVE-PAK
264-626	U-WAVE Bluetooth, IP67, U-WAVE fit Bluetooth zender voor schroefmaat IP67
264-627	U-WAVE Bluetooth, Zoemer model, Draadloze zender voor Schroefmaat
264-505D	Statistische processor/ printer, DP-1VA Printer en logger
543-701B	Digitale meetklok ID-C, "Inch/Metric, 0,5" ", 0,0002" ", Vlakke achterwand
543-700B	Digitale meetklok ID-C, 12,7mm, 0,0005mm, Vlakke achterwand

Gebruik voor draadloze zenders aansluitkabel 02AZG011 voor linear height en 02AZD790D voor QM height

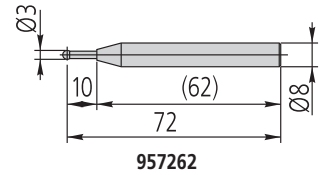
Series 518



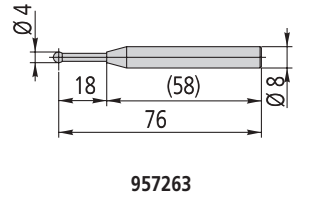
957261



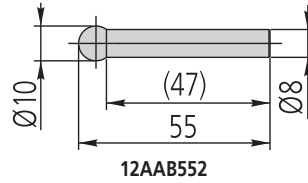
12AAF667



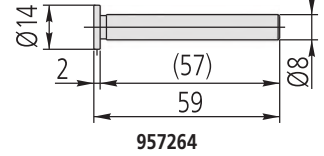
957262



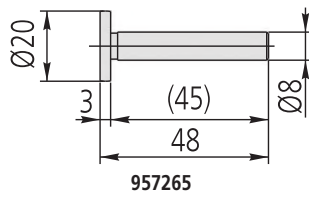
957263



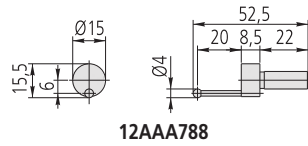
12AAB552



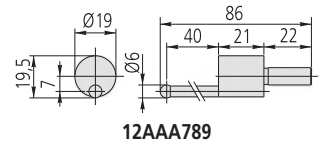
957264



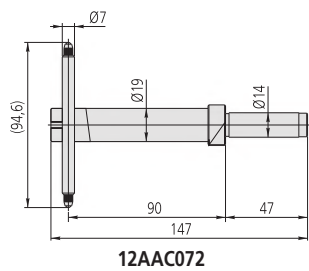
957265



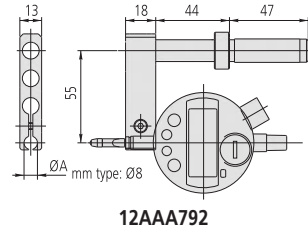
12AAA788



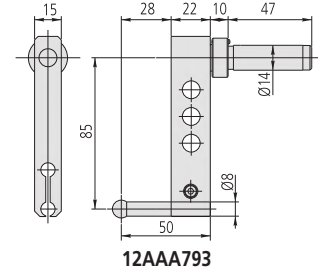
12AAA789



12AAC072



12AAA792



12AAA793



264-020



02AZD880G
(U-WAVE) zender



02AZD810D
(U-WAVE) Ontvanger



264-627
(Bluetooth Zender)

ABSOLUTE Digimatic meetklok
Page 235



Meetsklok
Page 249



Accessoires voor meetklokken
Page 268



Zwenktaster
Page 275



Accessoires voor Zwenktasters
Page 285



Diktemeter, dieptemeter
Page 287



ABSOLUTE Digimatic meetklok ID-SX

Serie 543

Dit is een standaard model meetklok die betrouwbaar is en eenvoudig in gebruik.

De ABSOLUTE Digimatic meetklok ID-S biedt u de volgende voordelen:

- De ABSOLUTE sensor betekent dat de originele instelling niet elke keer bij inschakelen ingesteld hoeft te worden, bespaart u tijd en ergernis.
- U heeft toegang tot alle functies door gebruik van de grote, gebruiksvriendelijke knoppen op de voorkant van de meetklok
- Grote karakterhoogte van 9mm heeft een goede leesbaarheid.
- Uitzonderlijke batterijduur.

Functies	Serie 543
Digimatic data uitgang	●
AAN/UIT	●
ORIGIN (ABS nulinstelling)	●
Telrichting omschakeling	●

Specificaties

Weergave	LCD, karakterhoogte 9 mm
Max. response snelheid	Onbeperkt
Alarm	Laag voltage, tel-compensatie fout
Schacht Ø	8 mm
Tastpunt	Hardmetalen kogel, draad M 2,5 x 0,45 mm
Stroomvoorziening	1 batterij SR-44
Levensduur batterij	Ong. 18000 uur (0,001 mm model) Ong. 20000 uur (0,01 mm model)

Optionele accessoires

Nr.	Omschrijving
905338	Digimatic kabel, rechte uitvoering, 1 meter
905409	Digimatic kabel, rechte uitvoering, 2m
06AFM380F	USB Input Tool (Digimatic USB), Recht model
264-623	U-WAVE fit, zoemer Type, Draadloze zender voor schroefmaat
264-622	U-WAVE fit zender, IP67, voor schroefmaat
264-627	U-WAVE Bluetooth, Zoemer model, Draadloze zender voor Schroefmaat
264-626	U-WAVE Bluetooth, IP67, U-WAVE fit Bluetooth zender voor schroefmaat IP67
02AZF670	U-WAVE fit zender houder, Voor ID-C en ID-S Meetklokken
02AZD790F	U-Wave Kabel F, recht
21JZA295	Tasterlichterkabel, Voor meetklok, L=500
21EZA198	Tasterlichterhendel, voor ID-C,S-SS tot 12mm bereik
21EZA105	Tasterlichterknop, voor 12,7 mm modellen
903594	Pneum. tasterlichter, voor Meetklok
238774	Rubber spindelbescherming

Voor USB Input Tool Direct kabel: een voetschakelaar (nr. 937179T), een USB-voetschakelaar adapter (nr. 06ADV384) en USB-ITPAK software (nr. 06ADV386) zijn benodigd. 238774 alleen voor 543-794B

Verbruiksartikel

Nr.	Omschrijving
938882	Batterij SR-44
901312	Tastpunt kogelvormig, M2, 5x0,45, 7,3mm lengte, hardmetaal, Metrisch
21EAA423	NPR rubber spindelbescherming, Digital Gauge Series 543

02EAA423 alleen voor 543-794B



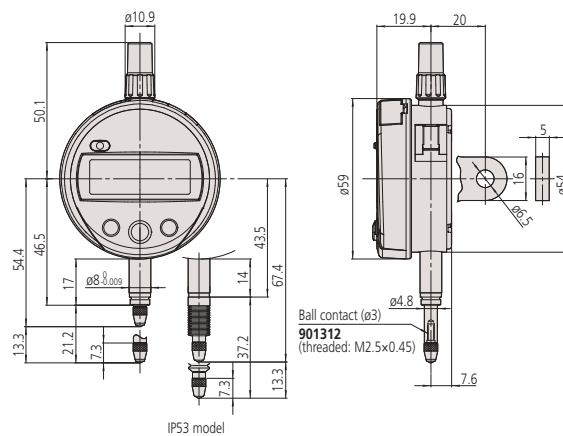
21EZA198



Metrisch

Nr.	Bereik [mm]	Aflezing	Maximum toelaatbare fout	H MPE (Hysterisis)	R MPE (Repeetbaarheid)	Meetkracht MPL	Bescherming	Gewicht [g]
543-781B-10	12,7	0,01 mm	0,02 mm	0,02 mm	0,01 mm	≤1,5 N	IP42	140
543-781-10	12,7	0,01 mm	0,02 mm	0,02 mm	0,01 mm	≤1,5 N	IP42	150
543-790B-10	12,7	0,001 mm	0,003 mm	0,002 mm	0,002 mm	≤1,5 N	IP42	140
543-790-10	12,7	0,001 mm	0,003 mm	0,002 mm	0,002 mm	≤1,5 N	IP42	150
543-794B-10	12,7	0,001 mm	0,003 mm	0,002 mm	0,002 mm	≤2,5 N	IP53	140
543-794-10	12,7	0,001 mm	0,003 mm	0,002 mm	0,002 mm	≤2,5 N	IP53	150

Nr. met "B" : vlakke achterwand



ABSOLUTE Digimatic meetklok ID-U

Serie 575

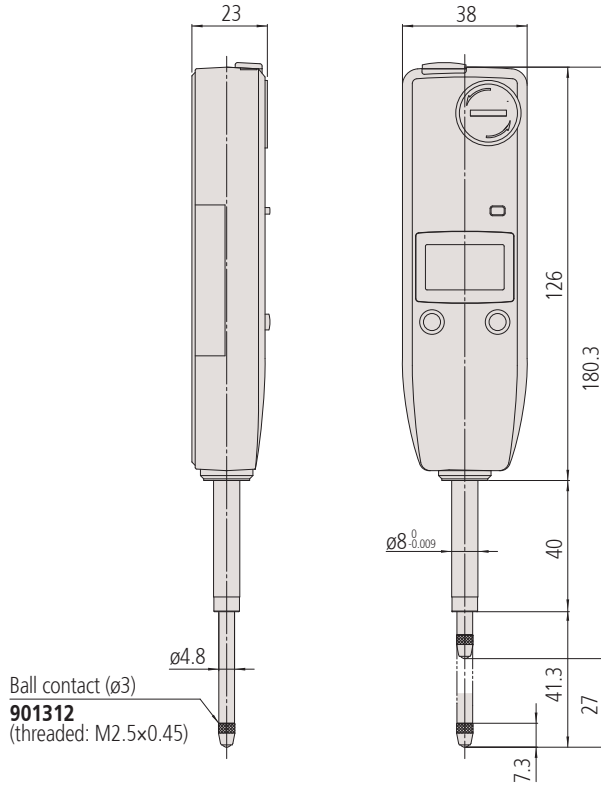
Dit is een slank model digitale meetklok met een 25mm bereik.
De ABSOLUTE Digimatic meetklok ID-U biedt u de volgende voordelen:

- De ABSOLUTE sensor betekent dat u niet elke keer bij inschakelen de originele instelling hoeft in te stellen, bespaart u tijd en ergernis.
- Het compacte ontwerp maakt het ideaal voor installatie in machine opspanningen.
- Zeer lange levensduur van de batterij

ABSOLUTE®



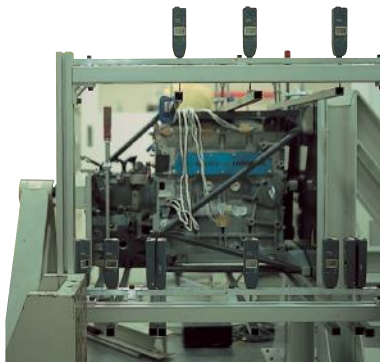
575-121



Ball contact (ø3)
901312
(threaded: M2.5x0.45)

Metrisch

Nr.	Bereik [mm]	Aflezing	Maximum toelaatbare fout	H MPE (Hysteresis)	R MPE (Repeetbaarheid)	Meetkracht MPL	Bescherming	Gewicht [g]
575-121	25,4	0,01 mm	0,02 mm	0,02 mm	0,01 mm	≤1,5 N	IP42	140



Funcities	Serie 575
Digimatic data uitgang	●
AAN/UIT	●
ORIGIN (ABS nulinstelling)	●
Telrichting omschakeling	●

Specificaties

Weergave	LCD, karakter hoogte: 8,5 mm
Max. response snelheid	Onbeperkt
Alarm	Laag voltage, fout in telwaarde
Schacht Ø	8 mm
Tastpunt	Hardmetalen kogel, draad M 2,5 x 0,45 mm
Stroomvoorziening	1 batterij SR-44
Levensduur batterij	Ong. 20000 uur

Standaard toebehoor

Nr.	Omschrijving
21EAA426	Spindle Lifting Handle, for Indicators

Optionele accessoires

Nr.	Omschrijving
905338	Digimatic kabel, rechte uitvoering, 1 meter
905409	Digimatic kabel, rechte uitvoering, 2m
06AFM380F	USB Input Tool (Digimatic USB), Recht model
02AZD880G	U-WAVE-T (zender) met geluidssignaal, Draadloze zender
02AZD730G	U-WAVE-T, zender IP67 model
02AZD790F	U-Wave Kabel F, recht
21JZA295	Tasterlichterkabel, Voor meetklok, L=500

540774 : verplaatsing van meetbereik max. 12mm

Voor USB Input Tool Direct kabel: een voetschakelaar (nr. 937179T), een USB- voetschakelaar adapter (nr. 06ADV384) en USB-ITPAK Software (nr. 06ADV386) zijn benodigd.

Verbruiksartikel

Nr.	Omschrijving
938882	Batterij SR-44
901312	Tastpunt kogelvormig, M2, 5x0,45, 7,3mm lengte, hardmetaal, Metrisch

ABSOLUTE Digimatic meetklok ID-C

ABSOLUTE®



IP42

Series 543

- Dit is een multifunctionele meetklok die betrouwbaar en gebruiksvriendelijk is.
- Bidirectionele communicatie, bijv. instellingen aanpassen via de PC is mogelijk
 - Dankzij de ABSOLUTE-sensor slechts éénmaal nulstellen
 - Uitstekende zichtbaarheid met een groot digitaal/analoog display
 - Model met 0,5 µm digitale stap is beschikbaar
 - Metingen en eenvoudige berekening en pekdetectie zijn mogelijk
 - Uitgerust met een waarschuwingfunctie voor een kalibratieschema
 - GO/±NG-beoordeling zeer eenvoudig in te stellen
 - Display 330° draaibaar.
 - Een blokkeerfunctie beschermt instellingen tegen onbedoeld wijzigen van de instellingen

Functies	Series 543
DATA/HOLD	●
PRESET	●
AAN/UIT	●
Funcieblokkering	●
Go/±NG beoordeling	●
MAX/MIN/BEREIK	●
ZERO/ABS	●
ZERO / ABS omschakeling	●
Instellen analoge tolerantie balk	●
Auto Power OFF setting	●
Reken functie	●
Programmeerbaar	●
Telrichting omschakeling	●
Calibration warning function	●

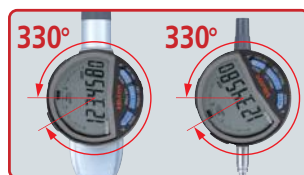
Specificaties

Weergave	LCD, karakterhoogte 11 mm, draaibaar 330°
Max. response snelheid	Ongelimeerd
Meetinterval	50 maal/s
Alarm	Laag voltage, telfout, tolerantie instelfout etc.
Schacht Ø	8 mm
Tastpunt	Hardmetalen kogel, draad M 2,5 x 0,45 mm
Stroomvoorziening	1 batterij, CR-2032
Levensduur batterij	Continu gebruik: ongeveer 2700 uur

Optionele accessoires

Nr.	Omschrijving
06AGL011	Digimatic kabel S1, recht, 1m, Digimatic S1 kabel, bi-directioneel
06AGL021	Digimatic S1 kabel, recht, 2m, Digimatic/Digimatic 2/Digimatic S1 Interface
06AGQ001F	USB Input Tool Direct kabel, voor Meetklok, 2 meter kabel, Digimatic/Digimatic2/Digimatic S1
264-020	USB INPUT TOOL, USB invoer apparaat
264-623	U-WAVE fit, zoemer Type, Draadloze zender voor schroefmaat
264-622	U-WAVE fit zender, IP67, voor schroefmaat
264-627	U-WAVE Bluetooth, Zoemer model, Draadloze zender voor Schroefmaat
264-626	U-WAVE Bluetooth, IP67, U-WAVE fit Bluetooth zender voor schroefmaat IP67
02AZF670	U-WAVE fit zender houder, Voor ID-C en ID-S Meetklokken
02AZF700	Connector, voor Meetklok, U-WAVE fit, U-WAVE fit Bluetooth
02AZG011	U-WAVE-T aansluitkabel SF, Voor Digimatic S1 interface
02AZG021	U-WAVE-T aansluitkabel SF, Voetschakelaar voor Digimatic S1 interface
21EZA198	Tasterlichterhendel, voor ID-C, S-SS tot 12mm bereik
21JZA295	Tasterlichterkabel, Voor meetklok, L=500
21JZA301	Tasterlichterkabel met auto-stop, Voor meetklok, L=300mm
21EZA105	Tasterlichterknop, voor 12,7 mm modellen
903594	Pneum. tasterlichter, voor Meetklok
21EZA197	Tasterlichterknop, voor 25,4mm
21EZA200	Tasterlichterknop, voor 50,8mm
02ACA571	Extra veer ten behoeve, van 25mm dig. meetklok
02ACA773	Extra veer ten behoeve, van 50mm dig. meetklok

02ACA571 en 02ACA773: vereist bij het ondersteboven richten van de indicator; 02AZF700, 21EZA198, 21JZA295, 21JZA301, 903594 alleen voor 12.7 mm-model



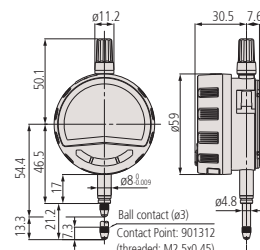
330° draaibare display



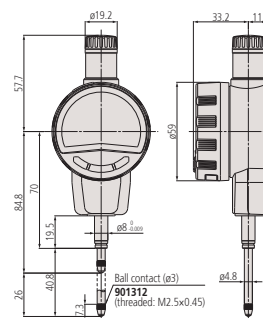
Waarschuwing kalibratieschema



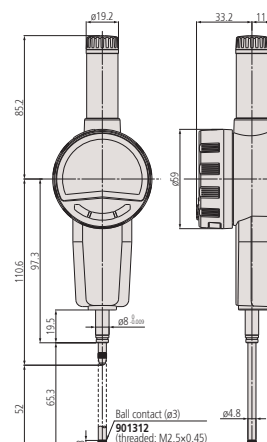
Groot scherm



12,7 mm modellen



25,4 mm modellen






50,8 mm modellen

ABSOLUTE Digimatic meetklok ID-C






Metrisch

Nr.	Bereik [mm]	Aflezing	Maximum toelaatbare fout	H MPE (Hysteresis)	R MPE (Repeetbaarheid)	Meetkracht MPL	Bescherming	Gewicht [g]
543-700	12,7	0,0005 mm	0,003 mm	0,002 mm	0,002 mm	≤1,5 N	IP42	175
543-700B	12,7	0,0005 mm	0,003 mm	0,002 mm	0,002 mm	≤1,5 N	IP42	165
543-705	12,7	0,0005 mm	0,003 mm	0,002 mm	0,002 mm	0,4-0,7 N	IP42	170
543-705B	12,7	0,0005 mm	0,003 mm	0,002 mm	0,002 mm	0,4-0,7 N	IP42	160
543-710	12,7	0,01 mm	0,02 mm	0,02 mm	0,01 mm	≤0,9 N	IP42	170
543-710B	12,7	0,01 mm	0,02 mm	0,02 mm	0,01 mm	≤0,9 N	IP42	160
543-715	12,7	0,01 mm	0,02 mm	0,02 mm	0,01 mm	0,2-0,5 N	IP42	165
543-715B	12,7	0,01 mm	0,02 mm	0,02 mm	0,01 mm	0,2-0,5 N	IP42	155
543-720B	25,4	0,0005 mm	0,003 mm	0,002 mm	0,002 mm	≤1,8 N	IP42	195
543-725B	25,4	0,01 mm	0,02 mm	0,02 mm	0,01 mm	≤1,8 N	IP42	190
543-730B	50,8	0,0005 mm	0,005 mm	0,002 mm	0,002 mm	≤2,3 N	IP42	260
543-735B	50,8	0,01 mm	0,04 mm	0,02 mm	0,01 mm	≤2,3 N	IP42	245

Nr. met "B" : vlakke achterwand

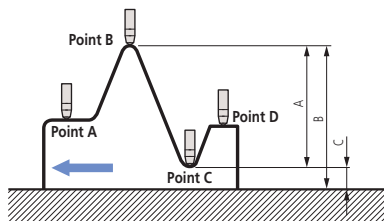
			
	✓	✓	≤ 0,7 N
	✓	✗	≤ 0,6 N
	✗	✓	≤ 0,4 N
	✗	✗	---

543-705(B)

			
	✓	✓	≤ 0,5 N
	✓	✗	≤ 0,4 N
	✗	✓	≤ 0,3 N
	✗	✗	≤ 0,2 N
 / 	✓	✗	≤ 0,3 N

543-715(B)

Instellen van meetkracht op modellen met lage meetkracht.



Verschil/slagmeting

Voorbeeld: meetklokverplaatsing van punt A naar D.

Verschil (of totale slag) wordt weergegeven als A. Afmetingen B (maximum waarde) en C (minimum waarde) kunnen uit het geheugen opgeroepen worden met een eenvoudige toetsencombinatie.



Toepassing met Spindel lichterkabel

Verbruiksartikel

Nr.	Omschrijving
055AA217D	Batterij (CR2032), 1 stuk
901312	Tastpunt kogelvormig, M2, 5x0,45, 7,3mm lengte, hardmetaal, Metrisch



Scan de QR code voor de brochure



Scan de QR code voor de video

ABSOLUTE Digimatic meetklok Max/Min/Bereik ID-C

ABSOLUTE®



IP42

Serie 543

Dit model meetklok heeft een vasthoudwaarde functie van de MAX/MIN/BEREIK waarde

Het biedt de volgende voordelen:

- De MAX/MIN/BEREIK (run-out waarde) kan gemeten worden
- Een snelle meetfrequentiemode (detectie cyclus 20ms of 50 keer/s) is te selecteren om de piek nauwkeurig te bepalen
- Coëfficiënt A is vrij definieerbaar. X= verplaatsing van de meetstift
- Analoge staafgrafiek in het display (keuze uit 14 verschillende schalen)
- GO/±NG tolerantie beoordelingsfunctie
- MAX/MIN/BEREIK functie voor het meten van piekwaarden
- Eenvoudige meetklokinstelling via het instellingsmenu
- Een USB interface kan gebruikt worden voor het instellen van de meetklok vanaf een pc via specifieke software

Functies	Serie 543
DATA/HOLD	●
PRESET (x3)	●
Digimatic data uitgang	●
AAN/UIT	●
Omschakelbaar analoog meetbereik	●
Functieblokkering	●
Go/±NG beoordeling	●
Snelle meet modus	●
MAX/MIN/BEREIK	●
ZERO / ABS omschakeling	●
Reken functie	●
Telrichting omschakeling	●

Specificaties

Weergave	LCD karakter hoogte: 8,5 mm, 330° roteerbaar
Max. response snelheid	Onbeperkt
Meetinterval	Standaard modus: 10 x per sec. Snelle modus: 50 x per sec.
Alarm	Laag voltage, tel-compensatie fout, overflow fout, instelfout tolerantiegrens
Schacht Ø	8 mm
Tastpunt	Hardmetalen kogel, draad M 2,5 x 0,45 mm
Stroomvoorziening	1 batterij CR-2032
Levensduur batterij	Standaard modus: ca. 1 jaar, Snelle modus: ca. 4,5 maand

Optionele accessoires

Nr.	Omschrijving
905338	Digimatic kabel, rechte uitvoering, 1 meter
905409	Digimatic kabel, rechte uitvoering, 2m
06AFM380F	USB Input Tool (Digimatic USB), Recht model
264-623	U-WAVE fit, zoemer Type, Draadloze zender voor schroefmaat
264-622	U-WAVE fit zender, IP67, voor schroefmaat
264-627	U-WAVE Bluetooth, Zoemer model, Draadloze zender voor Schroefmaat
264-626	U-WAVE Bluetooth, IP67, U-WAVE fit Bluetooth zender voor schroefmaat IP67
02AZF670	U-WAVE fit zender houder, Voor ID-C en ID-S Meetklokken
02AZD790F	U-Wave Kabel F, recht
21JZA295	Tasterlichterkabel, Voor meetklok, L=500
21EZA198	Tasterlichterhendel, voor ID-C,S-SS tot 12mm bereik
21EZA105	Tasterlichterknop, voor 12,7 mm modellen
21EZA313	USB interface voor programmeren op PC, voor ID-C

Verbruiksartikel

Nr.	Omschrijving
055AA217D	Batterij (CR2032), 1 stuk
901312	Tastpunt kogelvormig, M2, 5x0,45, 7,3mm lengte, hardmetaal, Metrisch



543-300B

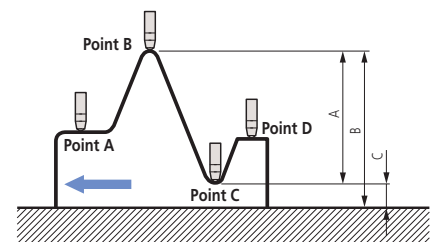
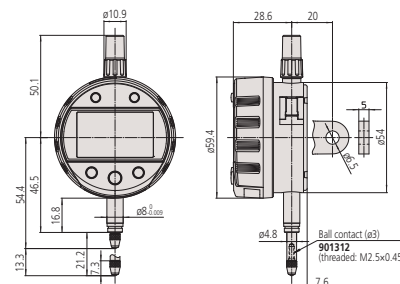


543-300B-10
7001-10

Metrisch

Nr.	Bereik [mm]	Aflezing	Maximum toelaatbare fout	H MPE (Hysterisis)	R MPE (Repeeteerbaarheid)	Meetkracht MPL	Bescherming	Gewicht [g]
543-300-10	12,7	0,001 mm/ 0,01 mm	0,003 mm	0,002 mm	0,002 mm	≤1,5 N	IP42	180
543-300B-10	12,7	0,001 mm/ 0,01 mm	0,003 mm	0,002 mm	0,002 mm	≤1,5 N	IP42	170

Nr. met "B" : vlakke achterwand



Verschil/Slagmeting

Voorbeeld : Meetklok verplaatst van punt A naar D :
Verschil (of totaalslag) wordt weergegeven als A.
Afmetingen B (maximum waarde) en C (minimum waarde) kunnen gemeten worden met een eenvoudige toetsencombinatie.

ABSOLUTE Digimatic meetklok ID-C

Serie 543

Deze meetklok maakt het mogelijk de rekenfunctie te gebruiken voor de meetwaarde $Ax+B+Cx^{-1}$

De meetklok biedt de volgende voordelen:

- De geïntegreerde rekenformule is te gebruiken bij diverse toepassingen (bijv. roldiametermeting)
- De coëfficiënten A, B en C zijn vrij definieerbaar. X= verplaatsing van de meetstift
- Analoge staafgrafiek in het display (keuze uit 14 verschillende scales)
- GO/±NG tolerantie beoordelingsfunctie
- MAX/MIN/BEREIK functie voor het meten van piekwaarden
- Een snelle meetfrequentie mode (tastcyclus 20ms of 50 keer/s) is te selecteren voor het betrouwbaarder meten in de piek tastmode (MAX/MIN/BEREIK)
- Eenvoudige meetkloinstelling via het instellingsmenu
- Een USB interface kan gebruikt worden voor het instellen van de meetklok vanaf een pc via specifieke software

ABSOLUTE®



Funcities	Serie 543
DATA/HOLD	●
PRESET (x3)	●
Digimatic data uitgang	●
AAN/UIT	●
Omschakelbaar analoog meetbereik	●
Funcieblokkering	●
Go/±NG beoordeling	●
Snelle meet modus	●
MAX/MIN/BEREIK	●
ZERO / ABS omschakeling	●
Omschakelbare resolutie	●
Reken functie	●

Specificaties

Aflezings	0,0002/ 0,0005/ 0,001/ 0,002/ 0,005/ 0,01/ 0,02/ 0,05/ 0,1/ 0,2/ 0,5/ 1 mm of non-unit (aflezings is 0,001 mm)
Weergave	LCD karakter hoogte 8 mm 330° roteerbaar
Max. response snelheid	Onbeperkt
Meetinterval	Standaardmode: 10 x per sec. Snelle mode: 50 x per sec. (Snelheid max. 50 µm / s voor piekmeting)
Alarm	Laag voltage, tel-compensatie fout, overflow fout, instelfout tolerantiegrens
Schacht Ø	8 mm
Tastpunt	Hardmetalen kogel, draad M 2,5 x 0,45 mm
Stroomvoorziening	1 batterij CR-2032
Levensduur batterij	Standaardmode: ca. 1 jaar Snelle mode: ca. 4,5 maand



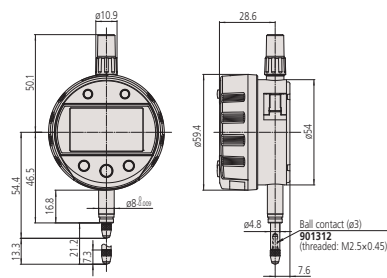
543-340B



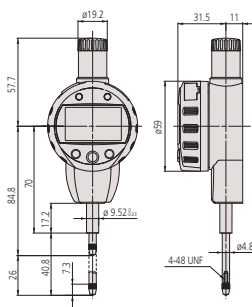
543-590B-10



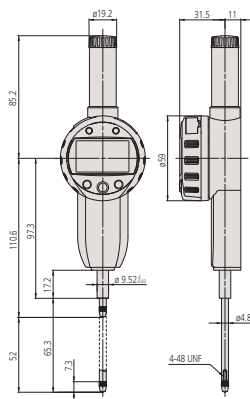
543-595B



Modellen met een bereik van 12,7 mm



25,4 mm bereik modellen



50,8 mm bereik modellen

Metrisch

Nr.	Bereik [mm]	Maximum toelaatbare fout	H MPE (Hysteresis)	R MPE (Repeteerbaarheid)	Meetkracht MPL	Bescherming	Gewicht [g]
543-340B-10	12,7	0,003 mm	0,002 mm	0,002 mm	≤1,5 N	IP42	170
543-590B-10	25,4	0,003 mm	0,002 mm	0,002 mm	≤1,8 N	IP42	190
543-595B-10	50,8	0,006 mm	0,002 mm	0,002 mm	≤2,3 N	IP42	260

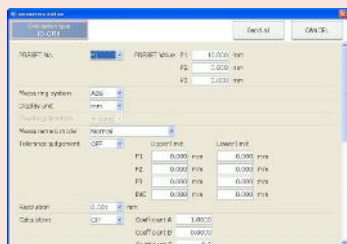
ABSOLUTE Digimatic meetklok ID-C

Optionele accessoires

Nr.	Omschrijving
905338	Digimatic kabel, rechte uitvoering, 1 meter
905409	Digimatic kabel, rechte uitvoering, 2m
06AFM380F	USB Input Tool (Digimatic USB), Recht model
264-623	U-WAVE fit, zoemer Type, Draadloze zender voor schroefmaat
264-622	U-WAVE fit zender, IP67, voor schroefmaat
264-627	U-WAVE Bluetooth, Zoemer model, Draadloze zender voor Schroefmaat
264-626	U-WAVE Bluetooth, IP67, U-WAVE fit Bluetooth zender voor schroefmaat IP67
02AZF670	U-WAVE fit zender houder, Voor ID-C en ID-S Meetklokken
02AZD790F	U-Wave Kabel F, recht
21JZA295	Tasterlichterkabel, Voor meetklok, L=500
21EZA198	Tasterlichterhendel, voor ID-C, S-SS tot 12mm bereik
21EZA105	Tasterlichterknop, .voor 12,7 mm modellen
21EZA197	Tasterlichterknop, voor 25,4mm
21EZA200	Tasterlichterknop, .voor 50,8mm
21EZA313	USB interface voor programmeren op PC, voor ID-C
21FAJ394	Hoekopname "Calculation ID-C", Radius 25-70mm
K541281	hoekopname voor "calculation ID", Radius 50-100 mm
K541282	Hoekopname voor "calculation ID", Radius 100-200 mm
21FAJ395	Meetbrug voor "Calculation ID-C", Uitwendig: 45-140mm, Inwendig: 65-100mm
011445	Inner edge probe, 90°, D=0,5-20mm
011446	Setting Standard for 011445
011447	Inner edge probe, 90°, D=20-40mm
011448	Inner edge probe, 90°, D=40-60mm

Verbruiksartikel

Nr.	Omschrijving
055AA217D	Batterij (CR2032), 1 stuk
901312	Tastpunt kogelvormig, M2, 5x0,45, 7,3mm lengte, hardmetaal, Metrisch



Software te downloaden via www.mitutoyo.nl (registratie is vereist) (optionele USB Interface 21EZA313 is noodzakelijk)



K541282



Op maat gemaakte oplossing



Op maat gemaakte oplossing



21FAJ395 (gelijksortig)



21FAJ395 (gelijksortig)



543-340B-10 with 011445



21FAJ395



21FAJ394



JCSS Certificaat



JCSS Certificaat

ABSOLUTE Digimatic binnenmeettaster ID-C

Serie 543

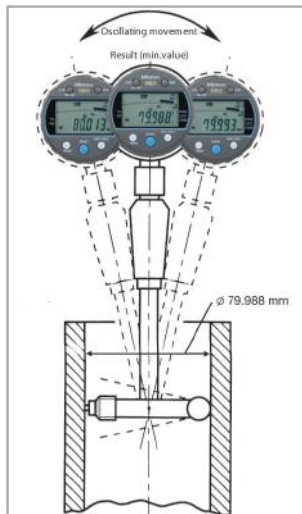
Deze meetklok is ontworpen voor toepassingen van binnendiameter metingen met binnenmeettasters

Het biedt u de volgende voordelen:

- Hold functie minimum waarde maakt diametermetingen eenvoudig
- Analoge grafische weergave in het display (keuze uit 12 verschillende aflezingen)
- De analoge grafische weergave vergroot het gebruik door toevoeging van het meetklok "gevoel" aan een digitale meting.
- GO/±NG tolerantie beoordelingsfunctie
- Er is een snelle meetfrequentie mode (detectie cyclus 20ms of 50keer/s) te kiezen voor het betrouwbaarder meten in de piek detectie mode (MAX/MIN/RANGE)
- Eenvoudige meetklokinstelling via een instellingsmenu
- Er kan een USB interface box gebruikt worden voor het instellen van de meetklok vanaf een PC via specifieke software

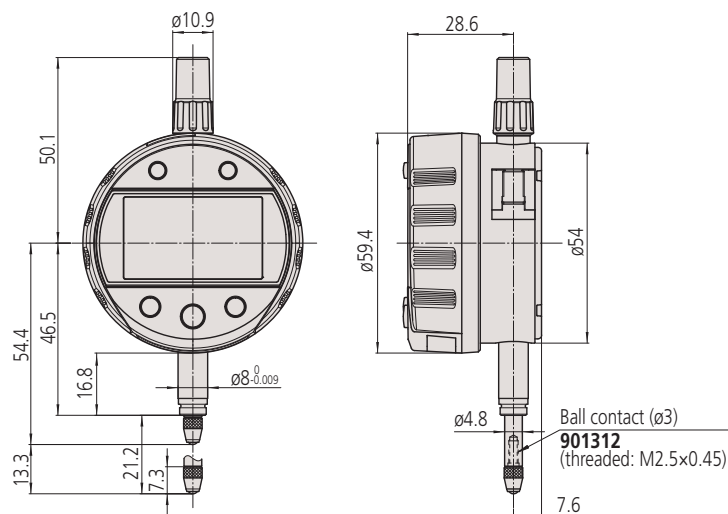


543-310B



Metrisch

Nr.	Bereik [mm]	Aflezings	Maximum toelaatbare fout	H MPE (Hysteresis)	R MPE (Repeetbaarheid)	Meetkracht MPL	Bescherming	Gewicht [g]
543-310B-10	12,7	0,001 mm/ 0,01 mm	0,003 mm	0,002 mm	0,002 mm	≤1,5 N	IP42	170



ABSOLUTE®



Functies	Serie 543
DATA/HOLD	●
PRESET (x3)	●
Min waarde vasthouden	●
Digimatic data uitgang	●
AAN/UIT	●
Omschakelbaar analoog meetbereik	●
Functieblokkering	●
Go/±NG beoordeling	●
Snelle meet modus	●

Specificaties

Weergave	LCD karakterhoogte: 8 mm Roteerbaar 330°
Max. response snelheid	Onbepikt
Meetinterval	Standaard modus: 10 x per sec. Snelle modus: 50 x per sec. (Snelheid max. 50 µm/s voor piekmeting)
Alarm	Laag voltage, tel-compensatie fout, overflow fout, instelfout tolerantiegrens
Schacht Ø	8 mm
Tastpunt	Hardmetalen kogel, draad M 2,5 x 0,45 mm
Stroomvoorziening	1 batterij CR-2032
Levensduur batterij	Standaard modus: ca. 1 jaar Snelle modus: ca. 4,5 maand

Optionele accessoires

Nr.	Omschrijving
905338	Digimatic kabel, rechte uitvoering, 1 meter
905409	Digimatic kabel, rechte uitvoering, 2m
06AFM380F	USB Input Tool (Digimatic USB), Recht model
264-623	U-WAVE fit, zoemer Type, Draadloze zender voor schroefmaat
264-622	U-WAVE fit zender, IP67, voor schroefmaat
264-627	U-WAVE Bluetooth, Zoemer model, Draadloze zender voor Schroefmaat
264-626	U-WAVE Bluetooth, IP67, U-WAVE fit Bluetooth zender voor schroefmaat IP67
02AZF670	U-WAVE fit zender houder, Voor ID-C en ID-S Meetklokken
02AZD790F	U-Wave Kabel F, recht
21EZA313	USB interface voor programmeren op PC, voor ID-C

Verbruiksartikel

Nr.	Omschrijving
055AA217D	Batterij (CR2032), 1 stuk
901312	Tastpunt kogelvormig, M2, 5x0,45, 7,3mm lengte, hardmetaal, Metrisch

ABSOLUTE Digimatic meetklok Signaal ID-C



Functies	Serie 543
PRESET (x3)	●
AAN/UIT	●
Omschakelbaar analogo meetbereik	●
Functieblokkering	●
Go/±NG beoordeling	●
Signaal uitvoer:	●
NPN open-collector, (+NG, OK, -NG)	●
Signaal invoer:	●
Geen spanningsinvoer, (PRESET, RECALL/ZERO, HOLD, RESET)	●
MAX/MIN/BEREIK	●
ZERO / ABS omschakeling	●
Tolerantiebeoordeling via LED	●
Reken functie	●
Telrichting omschakeling	●

Specificaties

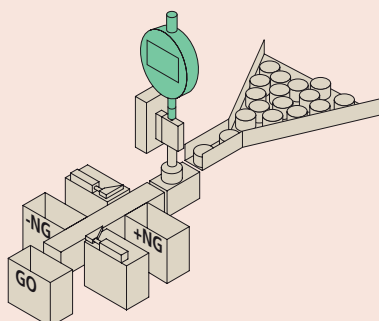
Weergave	LCD, karakter hoogte: 8 mm
Max. response snelheid	Onbeperkt
Meetinterval	Bij een tastersnelheid van > 50µm/s zal de piek waarde niet altijd correct weergegeven worden.
Alarm	Laag voltage, fout in telwaarde, overflow fout, fout in tolerantiegrens ingave
Schacht Ø	8 mm
Tastpunt	Hardmetalen kogel, M2,5X0,45 mm
Stroomvoorziening	DC 5-24 V

Optionele accessoires

Nr.	Omschrijving
21EZA198	Tasterlichterhendel, voor ID-C, S-SS tot 12mm bereik
21JZA295	Tasterlichterkabel, Voor meetklok, L=500
21EZA105	Tasterlichterknop, .voor 12,7 mm modellen
238774	Rubber spindelbescherming

Verbruiksartikel

Nr.	Omschrijving
901312	Tastpunt kogelvormig, M2, 5x0,45, 7,3mm lengte, hardmetaal, Metrisch
21EAA423	NPR rubber spindelbescherming, Digital Gauge Series 543



Toepassing: GO/NG-sortering

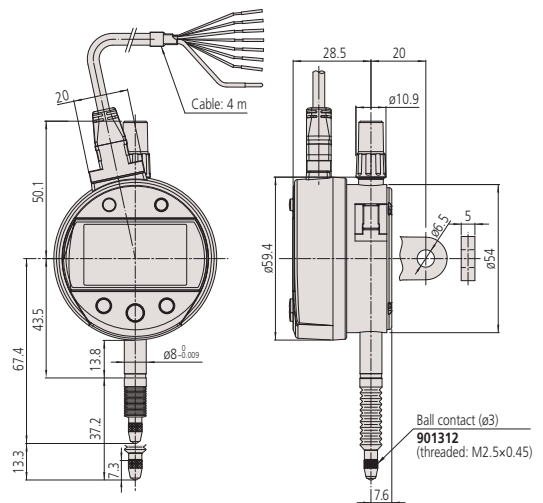
Serie 543

Dit is een Digimatic meetklok met externe voeding en een N-ch open kanaal - NG, OK, + NG-uitvoer.

- Stofbestendig en beschermd tegen opspattend water, conform IEC 60529 (equivalent aan IP54)
- MAX / MIN / BEREIK (uitloopwaarde). metingen
- Opslaan van drie verschillende Preset- en Tolerantie-instellingen.
- Snelle meetfrequentiemodus (detectiecyclus 50 keer / sec.) Voor betrouwbare meting in de piekdetectiemodus (MAX / MIN / BEREIK)
- Berekeningsfunctie Ax. Coëfficiënt. Vrij definieerbare waarde, x = verplaatsing van de plunjer
- Analog staafdiagram op het display (12 verschillende schaalbereiken)
- GO / ± NG tolerantie beoordelingsfunctie



543-350B



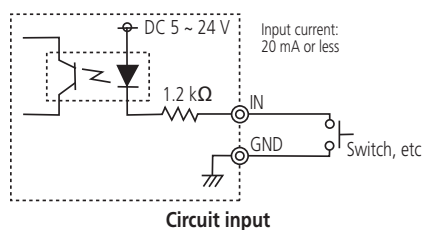
Metrisch

Nr.	Bereik [mm]	Aflezing	Maximum toelaatbare fout	H MPE (Hysteresis)	R MPE (Repeetbaarheid)	Meetkracht MPL	Bescherming	Gewicht [g]
543-350B-10	12,7	0,001 mm/ 0,01 mm	0,003 mm	0,002 mm	0,002 mm	≤2,5 N	IP54	285
543-350-10	12,7	0,001 mm/ 0,01 mm	0,003 mm	0,002 mm	0,002 mm	≤2,5 N	IP54	295

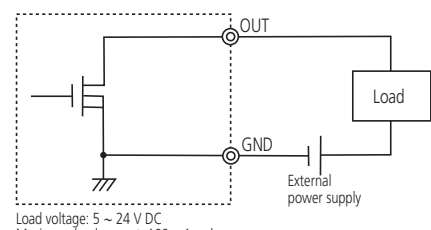
Nr. met "B" : vlakke achterwand

Logic of output signal	Signal name	Tolerance judgment results			Sensor signal synthesizing error Overflow error of display value
		-NG	OK	+NG	
Negative logic	-NG (Orange)	Low	High	High	High
	OK (Green)	High	Low	High	High
	+NG (Brown)	High	High	Low	High
Positive logic	-NG (Orange)	High	Low	Low	Low
	OK (Green)	Low	High	Low	Low
	+NG (Brown)	Low	Low	High	Low

Normale modus, maximumwaarde detectiemodus, minimumwaarde detectiemodus



Circuit input



Circuit output

ABSOLUTE Digimatic meetklok ID-N

Serie 543

Model met beperkte inbouwmaten, breed inzetbaar en robuust.

De ABSOLUTE Digimatic meetklok ID-N biedt de volgende voordelen:

- Slank model dus zeer geschikt voor meervoudige meetopstellingen.
- De ABSOLUTE sensor betekent dat de originele instelling niet elke keer bij inschakelen ingesteld hoeft te worden, bespaart u tijd en moeite.
- Uitstekende weerstand tegen water en stof (IP66 beschermingsklasse) maken gebruik mogelijk in machine omstandigheden met opspattend koelvloeistof.
- Omschakelbare display weergaverichting geeft meer vrijheid bij inbouwtoepassingen.
- Uitvoeren van GO/±NG beoordeling bij instelling van de boven en ondertoleranties.



Flexibele installatie opties verschillende display weergave (verticaal)

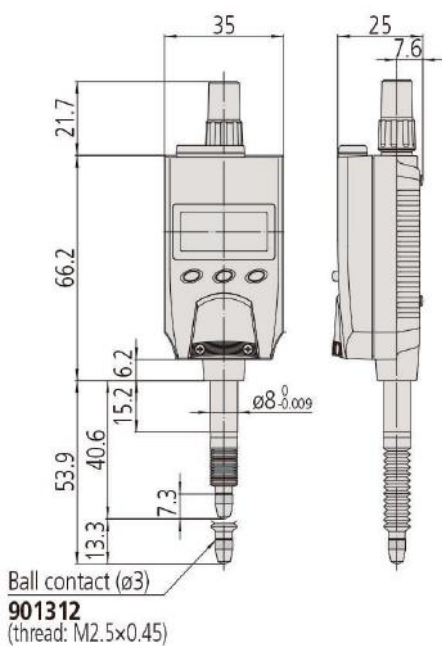
543-575



Draadloze zender U-WAVE fit
264-623, houder 02AZF675 en U-Wave kabel
02AZD790G

Metrisch

Nr.	Bereik [mm]	Aflezing	Maximum toelaatbare fout	H MPE (Hysteresis)	R MPE (Repeeteerbaarheid)	Meetkracht MPL	Bescherming	Gewicht [g]
543-570	12,7	0,01 mm	0,02 mm	0,02 mm	0,01 mm	≤2,5 N	IP66	130
543-575	12,7	0,001/0,01 mm	0,003 mm	0,002 mm	0,002 mm	≤2,5 N	IP66	130



Functies	Serie 543
DATA/HOLD	●
PRESET	●
Digimatic data uitgang	●
AAN/UIT	●
Go/±NG beoordeling	●
Externe PRESET/ZERO	●
Telrichting omschakeling	●

Specificaties

Weergave	LCD, karakter hoogte: 6,2 mm
Max. response snelheid	Onbeperkt
Alarm	Laag voltage, tel-compensatie fout, overflow fout, instelfout tolerantiegrens
Schacht Ø	8 mm
Tastpunt	Hardmetaal kogel, schroefdraad M 2,5 x 0,45 mm
Stroomvoorziening	1 batterij SR-44
Levensduur batterij	Ong. 7000 uur

Optionele accessoires

Nr.	Omschrijving
21EAA194	Digimatic kabel 1 meter
21EAA190	Digimatic kabel 2 meter voor ID-N/ID-B
06AFM380G	USB input tool direct kabel G, recht IP model
264-623	U-WAVE fit, zoemer Type, Draadloze zender voor schroefmaat
264-622	U-WAVE fit zender, IP67, voor schroefmaat
264-627	U-WAVE Bluetooth, Zoemer model, Draadloze zender voor Schroefmaat
264-626	U-WAVE Bluetooth, IP67, U-WAVE fit Bluetooth zender voor schroefmaat IP67
02AZF675	U-WAVE fit zender houder meetklok, Voor IDN Digitale meetklok
02AZD880G	U-WAVE-T (zender) met geluidssignaal, Draadloze zender
02AZD730G	U-WAVE-T, zender IP67 model
02AZE200	Houder voor U-Wave, Universal Type
02AZD790G	U-Wave Kabel G, recht IP type
21EAA210	Digimatic kabel 1m, 1m, ID-N/ID-B meetklokken
21EAA211	Digimatic kabel 2m, 2 m, ID-N/ID-B meetklok
21EZA105	Tasterlichterknop, voor 12,7 mm modellen
21EZA145	Achterwand met opspanoor, voor ID-N/ID-B
238774	Rubber spindelbescherming

Verbruiksartikel

Nr.	Omschrijving
938882	Batterij SR-44
901312	Tastpunt kogelvormig, M2, 5x0,45, 7,3mm lengte, hardmetaal, Metrisch
21EAA423	NPR rubber spindelbescherming, Digital Gauge Series 543



21EAA210

ABSOLUTE Digimatic meetklok ID-B

Serie 543

Model met beperkte inbouwmaten, breed inzetbaar en robuust. De ABSOLUTE Digimatic meetklok ID-B biedt u de volgende voordelen:

- Het is een taster model met aflezing aan de bovenkant.
- Slank model dus zeer geschikt voor meervoudige meetopstellingen.
- De ABSOLUTE sensor betekent dat u de originele instelling niet steeds hoeft in te stellen bij inschakeling, bespaart u tijd en moeite.
- Uitstekende weerstand tegen water en stof (IP66 beschermingsklasse) maakt gebruik in machine omstandigheden met opspattend koelvloeistof mogelijk.
- Display met omschakelbare weergaverichting voor meer flexibiliteit bij inbouwtoepassingen.
- Uitvoeren van GO/±NG beoordeling bij instellen van boven en onder toleranties.



Funcities	Serie 543
DATA/HOLD	●
PRESET	●
Digimatic data uitgang	●
AAN/UIT	●
Go/±NG beoordeling	●
Externe PRESET/ZERO	●
Telrichting omschakeling	●

Specificaties

Opmerkingen	achterwand met opspanoor is optioneel
Weergave	LCD, karakterhoogte : 6,2 mm
Max. response snelheid	Onbeperkt
Alarm	Laag voltage, fout in telwaarde, overflow fout, fout in tolerantiegrens ingave
Schacht Ø	8 mm
Tastpunt	harmetaal punt, M2,5 X 0,45 mm
Stroomvoorziening	1 batterij SR-44
Levensduur batterij	Ong. 7000 uur

Optionele accessoires

Nr.	Omschrijving
21EAA194	Digimatic kabel 1 meter
21EAA190	Digimatic kabel 2 meter voor ID-N/ID-B
06AFM380G	USB input tool direct kabel G, recht IP model
02AZD880G	U-WAVE-T (zender) met geluidssignaal, Draadloze zender
02AZD730G	U-WAVE-T, zender IP67 model
02AZD790G	U-Wave Kabel G, recht IP type
21EAA211	Digimatic kabel 2m, 2 m, ID-N/ID-B meetklok
21EAA210	Digimatic kabel 1m, 1m, ID-N/ID-B meetklokken
21EZA145	Achterwand met opspanoor, voor ID-N/ID-B
21EAA212	Rubber Spindelbescherming, Voor ID-B, Serie 1, 2

Verbruiksartikel

Nr.	Omschrijving
938882	Batterij SR-44
901312	Tastpunt kogelvormig, M2, 5x0,45, 7,3mm lengte, hardmetaal, Metrisch
21AAB562	NBR rubber spindelbescherming, Digital Gauge ID-B, Dial Gauge IP63/IP64



21EAA194



21EAA210

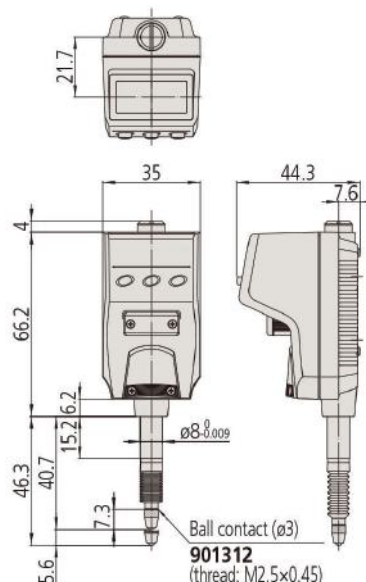


543-580

Flexibele installatie opties met verschillende display aflezing (verticale toepassing)

Metrisch

Nr.	Bereik [mm]	Aflezing	Maximum toelaatbare fout	H MPE (Hysteresis)	R MPE (Repeetbaarheid)	Meetkracht MPL	Bescherming	Gewicht [g]
543-580	5	0,01 mm	0,02 mm	0,02 mm	0,01 mm	≤2 N	IP66	130
543-585	5	0,001/0,01 mm	0,003 mm	0,002 mm	0,002 mm	≤2 N	IP66	130



Digimatic meetklok ID-H

Serie 543

Dit is een superieure multi-functionele meetklok die een hoge nauwkeurigheid geeft en hoge resolutie van 0,0005mm.

De Digimatic meetklok ID-H biedt u de volgende voordelen:

- 2-kleuren LCD achtergrondverlichting (groen en rood) voorziet in zichtbare GO/±NG tolerantie beoordeling en analoge balk-grafische weergave.
- Weergave van het maximum, minimum of bereik (runout waarde) tijdens meten.
- Tasterliftmechanisme met draadontspanner, 30 mm (optioneel).
- Uitvoeren nul-instelling, voorinstelling met optionele afstandsbediening.
- Bediening via PC mogelijk bij aansluiten middels een RS232 interface
- Externe voeding via AC-adapter.



543-561D



21EZA099
Data export
Reset Max/Min/
TIR
Max/Min/TIR
omschakelen
Roep PRESET
waarde op



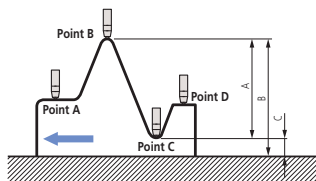
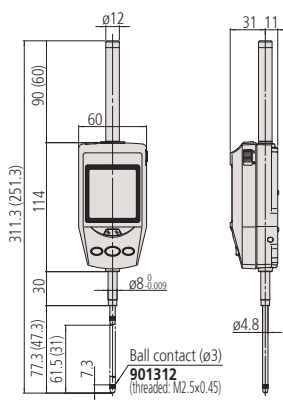
Het display schakelt van groene naar rode achtergrondverlichting wanneer de boven- of ondergrens wordt overschreden



21EZA101

Metrisch

Nr.	Bereik [mm]	Aflezings	Maximum toelaatbare fout	H MPE (Hysterisis)	R MPE (Repeeteerbaarheid)	Meetkracht MPL	Bescherming	Gewicht [g]
543-561D	30,4	0,0005/0,001 mm	0,0015 mm	0,0015 mm	0,001 mm	≤2 N	IP30	290
543-563D	60,9	0,0005/0,001 mm	0,0025 mm	0,0025 mm	0,001 mm	≤2,5 N	IP30	305



Vershil/Runout meting

Voorbeeld : meetklok afstand van punt A tot D.

Vershil (of Total Runout) wordt weergegeven als A.

Afmetingen B (maximum waarde) en C (minimum waarde) kunnen uit het geheugen worden opgeroepen met een eenvoudige toetsencombinatie.



Funcities	Serie 543
DATA/HOLD	●
PRESET	●
Digimatic data uitgang	●
AAN/UIT	●
Omschakelbaar analogo meetbereik	●
Funcieblokkering	●
Go/±NG beoordeling	●
MAX/MIN/BEREIK	●
RS-232C Uitgang/Ingang	●
RS-232C gegevensinvoer*	●
Nulinstelling	●
Omschakelbare resolutie	●
Telrichting omschakeling	●

Specificaties

Weergave	LCD, karakter hoogte: 9,5 mm
Max. responsnelheid	1000 mm/s
Alarm	Tel-compensatie fout, overflow fout, instelfout tolerantie
Schacht Ø	8 mm
Tastpunt	Hardmetaal kogel, schroefdraad M2,5 x 0,45 mm
Stroomvoorziening	AC adapter 6 V DC, 2A

Standaard toebehoren

Nr.	Omschrijving
06AGZ369D	AC-Adapter, DC 6V 2A, CEE Uitvoering (Europees)
137693	Tasterlichterhendel, voor 4,8 mm spindeldiameter

Optionele accessoires

Nr.	Omschrijving
936937	Digimatic kabel, plat 10 pins, 1 m
965014	Digimatic kabel, plat 10 pins, 2 m
06AFM380D	USB input tool direct kabel D, 10 pins plat
02AZD880G	U-WAVE-T (zender) met geluidssignaal, Draadloze zender
02AZD730G	U-WAVE-T, zender IP67 model
02AZD790D	U-Wave Kabel D, 10 pins plat
21EAA130	RS-232C kabel 1m
21EAA131	RS-232C kabel 2m
21EZA099	Afstandsbediening, Voor ID-H
21JZA295	Tasterlichterkabel, Voor meetklok, L=500
21EZA101	Tasterlichterknop, Voor ID-H

21jza295 : hef bereik max. 30 mm

Verbruiksartikel

Nr.	Omschrijving
901312	Tastpunt kogelvormig, M2, 5x0,45, 7,3mm lengte, hardmetaal, Metrisch

* RS-232 Invoer/Uitvoer

Sluit dit instrument aan een extern apparaat zoals een PC met de bijbehorende RS-232 kabel (optionele accessoire). Met deze aansluiting is een initiële setup van het instrument mogelijk, controle van omschakelen van meetmodus, enz., en verzenden van meetgegevens.

ABSOLUTE Digimatic meetklok ID-F

ABSOLUTE®



IP30

Serie 543 - Multifunctionele meetklok

Dit is een superieure multifunctionele meetklok.

De ABSOLUTE Digimatic meetklok ID-F biedt u de volgende voordelen:

- 2-kleuren LCD achtergrondverlichting (groen en rood) voorziet u in zichtbare GO/±NG tolerantiebeoordeling en analoge weergave balkendiagram.
- Weergave van het maximum, minimum of bereik (runout waarde) tijdens de meting.
- Externe voeding via AC-adapter.

Functies	Serie 543 - Multifunctionele meetklok
DATA/HOLD	●
PRESET	●
Digimatic data uitgang	●
Digimatic S1 Bidirectional interface	●
AAN/UIT	●
Omschakelbaar analog meetbereik	●
Funcieblokkering	●
Go/±NG beoordeling	●
MAX/MIN/BEREIK	●
ZERO / ABS omschakeling	●
Omschakelbare resolutie	●
Reken functie	●
Programmeerbaar	●
Telrichting omschakeling	●
Calibration warning function	●

Specificaties

Weergave	LCD, karakter hoogte: 8,5 mm
Max. response snelheid	Onbepakt
Meetinterval	500 maal/s
Alarm	Tel-compensatie fout, overflow fout, instelfout tolerantiegrens
Schacht Ø	8 mm
Tastpunt	Hardmetalen kogel, draad M 2,5 x 0,45 mm
Stroomvoorziening	AC adapter 9V DC, 500mA

Standaard toebehoor

Nr.	Omschrijving
06AGZ369D	AC-Adapter, DC 6V 2A, CEE Uitvoering (Europees)
21EAA426	Spindle Lifting Handle, for Indicators



543-855B-D



543-851D



543-853D, 543-857D



Visuele tolerantiebewaking



330 graden draaibaar display



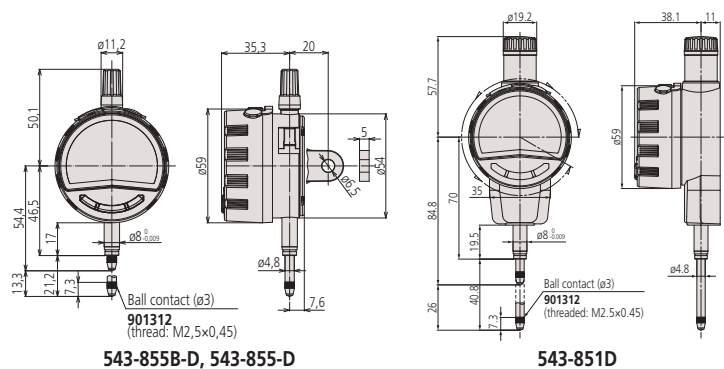
aanduiding Kalibratie waarschuwing

Metrisch

Nr.	Bereik [mm]	Aflezing	Maximum toelaatbare fout	H MPE (Hysterisis)	R MPE (Repeteerbaarheid)	Meetkracht MPL	Bescherming	Gewicht [g]
543-855B-D	12,7	0,001 mm/ 0,01 mm	0,0025 mm	0,002 mm	0,002 mm	≤1,5 N	IP30	170
543-855-D	12,7	0,001 mm/ 0,01 mm	0,0025 mm	0,002 mm	0,002 mm	≤1,5 N	IP30	180
543-851D	25,4	0,0005 mm	0,0025 mm	0,002 mm	0,002 mm	≤1,8 N	IP30	240
543-853D	50,8	0,0005 mm	0,004 mm	0,002 mm	0,002 mm	≤2,3 N	IP30	330
543-857D	50,8	0,0005 mm	0,003 mm	0,002 mm	0,002 mm	≤2,3 N	IP30	330

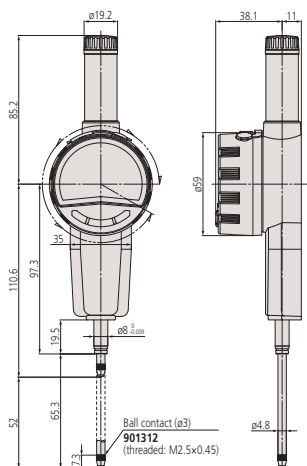
Nr. met "B" : vlakke achterwand

ABSOLUTE Digimatic meetklok ID-F



543-855B-D, 543-855-D

543-851D

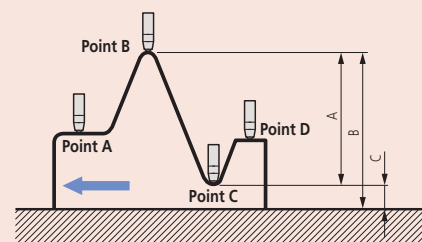


543-853D, 543-857D

Optionele accessoires

Nr.	Omschrijving
06AGL011	Digimatic kabel S1, recht, 1m, Digimatic S1 kabel, bi-directioneel
06AGL021	Digimatic S1 kabel, recht, 2m, Digimatic/Digimatic 2/Digimatic S1 Interface
06AGQ001F	USB Input Tool Direct kabel, voor Meetklok, 2 meter kabel, Digimatic/Digimatic 2/Digimatic S1
264-020	USB INPUT TOOL, USB invoer apparaat
264-623	U-WAVE fit, zoemer Type, Draadloze zender voor schroefmaat
264-622	U-WAVE fit zender, IP67, voor schroefmaat
264-627	U-WAVE Bluetooth, Zoemer model, Draadloze zender voor Schroefmaat
264-626	U-WAVE Bluetooth, IP67, U-WAVE fit Bluetooth zender voor schroefmaat IP67
02AZG011	U-WAVE-T aansluitkabel SF, Voor Digimatic S1 interface
02AZG021	U-WAVE-T aansluitkabel SF, Voetschakelaar voor Digimatic S1 interface
02AZF670	U-WAVE fit zender houder, Voor ID-C en ID-S Meetklokken
21EZA198	Tasterlichterhendel, voor ID-C,S-SS tot 12mm bereik
21JZA295	Tasterlichterkabel, Voor meetklok, L=500
21JZA301	Tasterlichterkabel met auto-stop, Voor meetklok, L=300mm
21EZA105	Tasterlichterknop, voor 12,7 mm modellen
21EZA197	Tasterlichterknop, voor 25,4mm
21EZA200	Tasterlichterknop, voor 50,8mm
02ACA571	Extra veer ten behoeve, van 25mm dig. meetklok
02ACA773	Extra veer ten behoeve, van 50mm dig. meetklok

02ACA571/02ACA773: benodigd als de meetklok ondersteboven wordt gebruikt



MAX/MIN/RANGE



Scan de QR code voor de brochure

543-853D + 7001-10

Meetsklok Serie 1

Serie 1

Dit is een compacte, metrische meetsklok met kleine diameter en biedt u de volgende voordelen:

- Ideaal te gebruiken voor toepassingen in kleine ruimtes.
- gebalanceerde aflezing



Serie 1		
	1003A up to 1911AB-10	1913A-10 1913AB-10
Functies		
Tweerichtingsschaal		
Edelsteen-gelagerd		

Verbruiksartikel

Nr.	Omschrijving
21AZA319	Tastpunt kogelvormig, M2, 5x0,45, 8,3mm lengte, Metrisch

901312 : voor 11095-10 / 10135-10 / 11245
21AZA319 : voor 1913T-10 / 1911T-10 / 1003T-10

Voor accessoires en tastpunten, zie laatste pagina's hoofdstuk meetsklokken



1003A(B)



1911A(B)-10



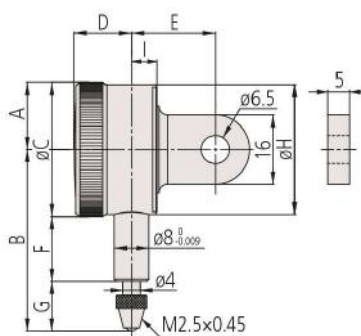
1913A(B)-10

Metrisch

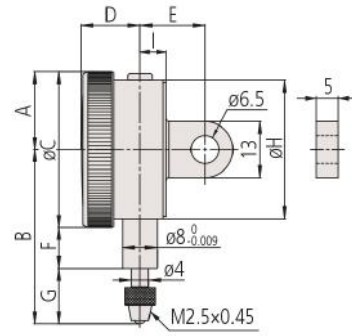
Nr.	Bereik [mm]	Bereik per omw.	Wijzerplaat	Schaalverdeling [mm]	MPE Elke 1/10 omwenteling [µm]	MPE elke 1/2 omw. [µm]	MPE hele omw. [µm]	MPE over Meetbereik [µm]	MPE Omkeertfout [µm]	MPE Reproduceerbaarheid [µm]
1003A	4	4 mm	0-50-0	0,01	6	9	10	14	3,5	3
1003AB	4	1 mm	0-50-0	0,01	6	9	10	14	3,5	3
1911A-10	2,5	1 mm	0-50-0	0,01	6,5	10	11	13	3,5	3
1911AB-10	2,5	1 mm	0-50-0	0,01	6,5	10	11	13	3,5	3
1913A-10	0,5	0,2 mm	0-100-0	0,002	2,5	4,5	5	6	2,5	1
1913AB-10	0,5	0,2 mm	0-100-0	0,002	2,5	4,5	5	6	2,5	1

Nr. zonder "B" : Achterwand met centraal opspanoor

Nr.	Meetkracht [N]	Gewicht [g]	A [mm]	B [mm]	C [mm]	D [mm]	E [mm]	F [mm]	G [mm]	H [mm]	I [mm]
1003A	0,3-1,4	51	18	40,3	36	13,5	15	9,5	12,8	32	6
1003AB	0,3-1,4	48	18	40,3	36	13,5	15	9,5	12,8	32	6
1911A-10	0,3-1,8	55	15,5	42	31	12,7	19,4	15,1	11,5	30	6
1911AB-10	0,3-1,8	51	15,5	42	31	12,7	19,4	15,1	11,5	30	6
1913A-10	0,3-1,8	55	15,5	39,4	31	12,7	19,4	15,1	8,9	30	6
1913AB-10	0,3-1,8	51	15,5	39,4	31	12,7	19,4	15,1	8,9	30	6



1911A(B)-10
1913A(B)-10



1003A

Meetsklok Serie 1

Serie 1

Dit is een compacte, meetsklok met een schaalverdeling van 0,01 mm en een Ø40mm behuizing en een meetbereik van 5mm. en biedt u de volgende voordelen biedt:

- Ideaal voor gebruik bij toepassingen in kleine ruimtes.



1109A(B)-10



1013AB-10



1124A(B)



1040AB



1041AB

Metrisch

Nr.	Bereik [mm]	Bereik per omw.	Wijzerplaat	Schaalverdeling [mm]	MPE Elke 1/10 omwenteling [µm]	MPE elke 1/2 omw. [µm]	MPE hele omw. [µm]	MPE over Meetbereik [µm]	MPE Omkeerfout [µm]
1109A-10	1	0,2 mm	0-100-0	0,001	2,5	4	4,5	5	2
1109AB-10	1	0,2 mm	0-100-0	0,001	2,5	4	4,5	5	2
1013A-10	1	0,2 mm	0-100-0	0,002	2,5	4	4,5	6	2
1013AB-10	1	0,2 mm	0-100-0	0,002	2,5	4	4,5	6	2
1124A	3,5	0,5 mm	±0-50	0,005	5	8	9	12	3
1124AB	3,5	0,5 mm	±0-50	0,005	5	8	9	12	3
1040A	3,5	0,5 mm	±0-50	0,01	5	8	9	12	3
1040AB	3,5	0,5 mm	±0-50	0,01	5	8	9	12	3
1041A	3,5	0,5 mm	0-25-0	0,01	5	8	9	12	3
1041AB	3,5	0,5 mm	0-25-0	0,01	5	8	9	12	3

1044AB-15: Model met lage meetkracht. Alleen in verticale positie te gebruiken (meetpunt naar beneden)

Nr.	MPE Reproduceerbaarheid [µm]	Meetkracht [N]	Gewicht [g]	A [mm]	B [mm]	C [mm]	D [mm]	E [mm]	F [mm]	G [mm]	H [mm]	I [mm]
1109A-10	1	0,4-1,5	95	32,5	49	40	15	20	13,8	15,2	38	6,6
1109AB-10	1	0,4-1,5	75	32,5	49	40	15	20	13,8	15,2	38	6,6
1013A-10	1	0,4-1,5	95	32,5	49	40	15	20	13,8	15,2	38	6,6
1013AB-10	1	0,4-1,5	75	32,5	49	40	15	20	13,8	15,2	38	6,6
1124A	3	0,4-1,4	90	32,5	46	40	15	20	13,8	12,2	38	6,6
1124AB	3	0,4-1,4	70	32,5	46	40	15	20	13,8	12,2	38	6,6
1040A	3	0,4-1,4	90	32,5	46	40	15	20	13,8	12,2	38	6,6
1040AB	3	0,4-1,4	70	32,5	46	40	15	20	13,8	12,2	38	6,6
1041A	3	0,4-1,4	90	32,5	46	40	15	20	13,8	12,2	38	6,6
1041AB	3	0,4-1,4	70	32,5	46	40	15	20	13,8	12,2	38	6,6

Functies	Serie 1				
	1013A-10 up to 1109AB-10	1041A 1041AB	1040A 1040AB	1124A 1124AB	
Tweerichtingsschaal	●	●			
Doorlopende schaal			●	●	
Schaal met dubbele streepafstand		●	●		
Schokbestendig	●				
Edelsteen-gelagerd	●				

Optionele accessoires

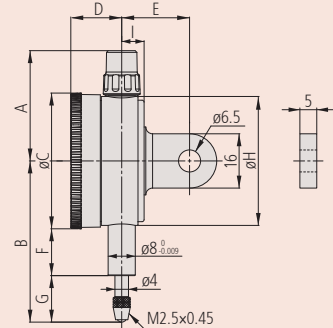
Nr.	Omschrijving
21AAB363	tolerantieaanwijzers (groen), 2 stuks, voor zwenktasters en Serie 1 meetsklokken
21RZA149	klemming voor wijzerplaat, Serie 1
902100	Tasterlichterhendel, voor S-Type en A-Type Serie 1
21JZA295	Tasterlichterkabel, Voor meetsklok, L=500
21JZA301	Tasterlichterkabel met auto-stop, Voor meetsklok, L=300mm

Verbruiksartikel

Nr.	Omschrijving
901312	Tastpunt kogelvormig, M2, 5x0,45, 7,3mm lengte, hardmetaal, Metrisch

21AAB562 : voor 1044A(B)-60 (IP model)

Voor accessoires en tastpunten, zie het laatste deel van meetsklokken



Meetsklok Serie 1

Serie 1

Dit is een compacte, meetsklok met een schaalverdeling van 0,01 mm en een Ø40mm behuizing en een meetbereik van 5mm. en biedt u de volgende voordelen:

- Ideaal voor gebruik bij toepassingen in kleine ruimtes.



IP63

10445(B)-60



1044A(B)
1044A(B)-15



1044A(B)-60
IP63



1045A(B)

Metrisch

Nr.	Bereik [mm]	Bereik per omw.	Wijzerplaat	Schaalverdeling [mm]	MPE Elke 1/10 omwenteling [µm]
1044A	5	1 mm	±0-100	0,01	5
1044AB	5	1 mm	±0-100	0,01	5
1044A-15	5	1 mm	±0-100	0,01	5
1044AB-15	5	1 mm	±0-100	0,01	5
1044A-60	5	1 mm	±0-100	0,01	5
1044AB-60	5	1 mm	±0-100	0,01	5
1045A	5	1mm	0-50-0	0,01	5
1045AB	5	1 mm	0-50-0	0,01	5

1044AB-15: Model met lage meetkracht. Alleen in verticale positie te gebruiken (meetpunt naar beneden)

Nr.	MPE elke 1/2 omw. [µm]	MPE hele omw. [µm]	MPE over Meetbereik [µm]	MPE Omkeerfout [µm]	MPE Reproduceerbaarheid [µm]	Meetkracht [N]
1044A	9	10	12	3	3	0,4-1,4
1044AB	9	10	12	3	3	0,4-1,4
1044A-15	9	10	12	3	3	0,1-0,4
1044AB-15	9	10	12	3	3	0,1-0,4
1044A-60	9	10	12	3	3	0,4-2
1044AB-60	9	10	12	3	3	0,4-2
1045A	9	10	12	3	3	0,4-1,4
1045AB	9	10	12	3	3	0,4-1,4

Nr.	Gewicht [g]	A [mm]	B [mm]	C [mm]	D [mm]	E [mm]	F [mm]	G [mm]	H [mm]	I [mm]
1044A	90	32,5	47,5	40	15	20	13,8	13,7	38	6,6
1044AB	70	32,5	47,5	40	15	20	13,8	13,7	38	6,6
1044A-15	90	32,5	47,5	40	15	20	13,8	13,7	38	6,6
1044AB-15	70	32,5	47,5	40	15	20	13,8	13,7	38	6,6
1044A-60	90	32,5	57	40	15	20	12,2	24,8	38	6,6
1044AB-60	70	32,5	57	40	15	20	12,2	24,8	38	6,6
1045A	90	32,5	47,5	40	15	20	13,8	13,7	38	6,6
1045AB	70	32,5	47,5	40	15	20	13,8	13,7	38	6,6

Serie 1		1044A 1044AB	1044A-60 1044AB-60	1044A-15 1044AB-15	1045A 1045AB
Functies					
Tweerichtingsschaal					<input checked="" type="checkbox"/>
Doorlopende schaal		<input checked="" type="checkbox"/>	<input checked="" type="checkbox"/>	<input checked="" type="checkbox"/>	<input checked="" type="checkbox"/>
Edelsteen-gelagerd				<input checked="" type="checkbox"/>	
IP63			<input checked="" type="checkbox"/>		

Optionele accessoires

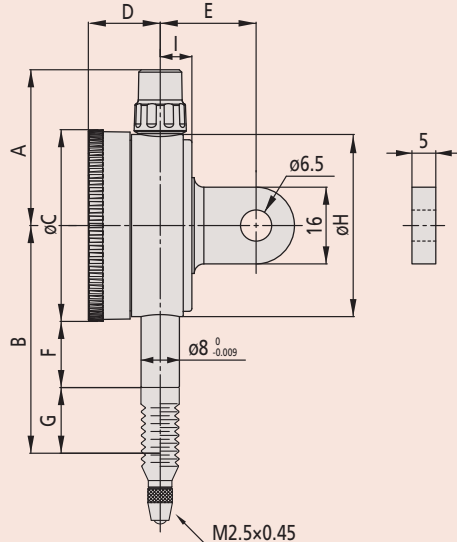
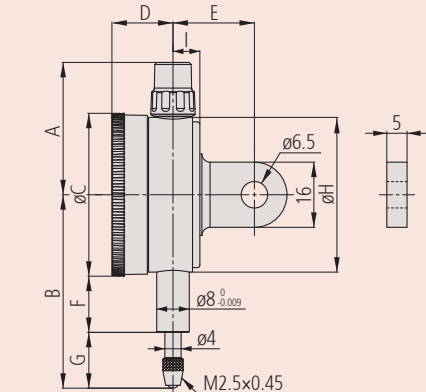
Nr.	Omschrijving
21AAB363	tolerantieaanwijzers (groen), 2 stuks, voor zwenktasters en Serie 1 meetsklokken
21RZA149	klemming voor wijzerplaat, Serie 1
902100	Tasterlichterhendel, voor S-Type en A-Type Serie 1
21JZA295	Tasterlichterkabel, Voor meetsklok, L=500
21JZA301	Tasterlichterkabel met auto-stop, Voor meetsklok, L=300mm

Verbruiksartikel

Nr.	Omschrijving
901312	Tastpunt kogelvormig, M2, 5x0,45, 7,3mm lengte, hardmetaal, Metrisch
21AAB562	NBR rubber spindelbescherming, Digital Gauge ID-B, Dial Gauge IP63/IP64

21AAB562 : voor 1044A(B)-60 (IP model)

Voor accessoires en tastpunten, zie het laatste deel van meetsklokken



1044A(B)-60

1-Omwenteling meetklok Serie 1

Serie 1

Dit is een compact model meetklok die u de volgende voordelen biedt:

- Geschikt voor gebruik in applicaties met gelimiteerde ruimte.
- Het elimineert de mogelijkheid op leesfouten veroorzaakt door meerdere omwentelingen.
- Groene tolerantie markers zijn standaard accessoire.



1900A(B)-72
1929A(B)-62



1929A(B)
1929A(B)-62



1900A(B)-10
1900A(B)-72

Metrisch

Nr.	Bereik [mm]	Plunjerslag [mm]	Bereik per omw.	Wijzerplaat	Schaalverdeling [mm]	MPE Elke 1/10 omwenteling [µm]
1900A-10	0,1	2	0,14 mm	50-0-50	0,001	2
1900AB-10	0,1	2	0,14 mm	50-0-50	0,001	2
1900A-72	0,1	2	0,14 mm	50-0-50	0,001	2
1900AB-72	0,1	2	0,14 mm	50-0-50	0,001	2
1929A	1	3,5	1,4 mm	50-0-50	0,01	5
1929AB	1	3,5	1,4 mm	50-0-50	0,01	5
1929A-62	1	3,5	1,4 mm	50-0-50	0,01	5
1929AB-62	1	3,5	1,4 mm	50-0-50	0,01	5

Nr. zonder "B" : Achterwand met centraal opspanoor

Nr.	MPE over Meetbereik [µm]	MPE Omkeertfout [µm]	MPE Reproduceerbaarheid [µm]	Meetkracht [N]
1900A-10	4	2	1	0,4-1,5
1900AB-10	4	2	1	0,4-1,5
1900A-72	4	2	1	0,4-1,5
1900AB-72	4	2	1	0,4-1,5
1929A	9	3	3	0,4-1,4
1929AB	9	3	3	0,4-1,4
1929A-62	9	3	3	0,4-1,4
1929AB-62	9	3	3	0,4-1,4

Nr.	Gewicht [g]	A [mm]	B [mm]	C [mm]	D [mm]	E [mm]	F [mm]	G [mm]	H [mm]	I [mm]
1900A-10	95	32,5	53,5	40	15	20	16,8	16,7	38	6,6
1900AB-10	75	32,5	53,5	40	15	20	16,8	16,7	38	6,6
1900A-72	95	32,5	53,5	40	15	20	16,8	16,7	38	6,6
1900AB-72	75	32,5	53,5	40	15	20	16,8	16,7	38	6,6
1929A	90	32,5	47,5	40	15	20	13,8	13,7	38	6,6
1929AB	70	32,5	47,5	40	15	20	13,8	13,7	38	6,6
1929A-62	90	32,5	47,5	40	15	20	13,8	13,7	38	6,6
1929AB-62	70	32,5	47,5	40	15	20	13,8	13,7	38	6,6

		Serie 1							
		1900A-10	1900AB-10	1900A-72	1900AB-72	1929A	1929AB	1929A-62	1929AB-62
Funcies									
	Tweerichtingsschaal	•	•	•	•	•	•	•	•
	1 omwenteling	•	•	•	•	•	•	•	•
	Schokbestendig	•	•	•	•	•	•	•	•
	Edelsteen-gelagerd	•	•	•	•				
	Stofdicht IP52			•	•			•	•

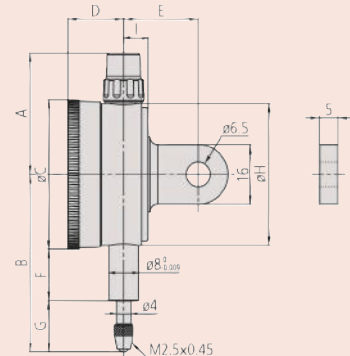
Optionele accessoires

Nr.	Omschrijving
21AAB363	tolerantieaanwijzers (groen), 2 stuks, voor zwenktasters en Serie 1 meetklokken
21RZA149	klemming voor wijzerplaat, Serie 1
902100	Tasterlichterhendel, voor S-Type en A-Type Serie 1
21JZA295	Tasterlichterkabel, Voor meetklok, L=500
21JZA301	Tasterlichterkabel met auto-stop, Voor meetklok, L=300mm

Verbruiksartikel

Nr.	Omschrijving
901312	Tastpunt kogelvormig, M2, 5x0,45, 7,3mm lengte, hardmetaal, Metrisch

Voor accessoires en tastpunten, zie laatste pagina's hoofdstuk meetklokken



Meetsklok Serie 2

Serie 2

Dit is een standaard analoge metrische meetsklok en biedt u de volgende voordelen:

- Wijzerplaatklem en tasterlichter (optioneel) zowel voor links- als rechtshandig gebruik kunnen eenvoudig gemonteerd en verwijderd worden zonder gereedschappen.
- Geen doorlopende schroefdraadgaten in het frame en door gebruik van een O-ring voorkomt het binnendringen van water en olie.



2044A(B)-60

Serie 2		2044A 2044AB	2044A-60 2044AB-60	2044A-09 2044AB-09	2045A 2045AB
Functies					
Tweerichtingsschaal					
Doorlopende schaal					
Schokbestendig					
IP64					

Optionele accessoires

Nr.	Omschrijving
21AZB195	Tolerantie aanwijzers (groen) 2 stuks, Meetsklok Series 2/3/4
21AZB148	klemming wijzerplaat voor Series 2/3/4, Metrisch, Series 2/3/4
21EZA198	Tasterlichterhendel, voor ID-C, S-SS tot 12mm bereik
21JZA295	Tasterlichterkabel, Voor meetsklok, L=500
21JZA301	Tasterlichterkabel met auto-stop, Voor meetsklok, L=300mm

Verbruiksartikel

Nr.	Omschrijving
901312	Tastpunt kogelvormig, M2, 5x0,45, 7,3mm lengte, hardmetaal, Metrisch
21AAB562	NBR rubber spindelbescherming, Digital Gauge ID-B, Dial Gauge IP63/IP64

902119 en 125317 : voor 2044A-60 (IP model)

Voor accessoires en tastpunten, zie laatste pagina's hoofdstuk meetsklokken

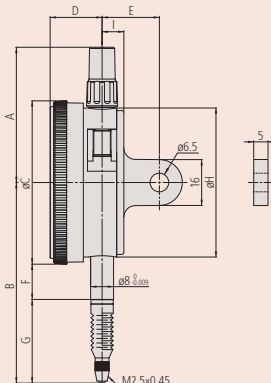


Metrisch

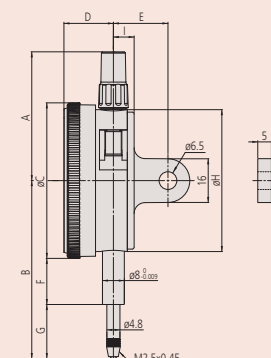
Nr.	Bereik [mm]	Bereik per omw.	Wijzerplaat	Schaalverdeling [mm]	MPE Elke 1/10 omwenteling [µm]
2044A	5	1 mm	±0-100	0,01	5
2044AB	5	1 mm	±0-100	0,01	5
2044A-09	5	1 mm	±0-100	0,01	5
2044AB-09	5	1 mm	±0-100	0,01	5
2044A-60	5	1 mm	±0-100	0,01	5
2044AB-60	5	1 mm	±0-100	0,01	5
2045A	5	1 mm	0-50-0	0,01	5
2045AB	5	1 mm	0-50-0	0,01	5

Nr. met "B" : vlakke achterwand

Nr.	MPE elke 1/2 omw. [µm]	MPE hele omw. [µm]	MPE over Meet-bereik [µm]	MPE Omkeer-fout [µm]	MPE Reproduceer-baarheid [µm]	Meetkracht [N]
2044A	9	10	12	3	3	0,4-1,4
2044AB	9	10	12	3	3	0,4-1,4
2044A-09	9	10	12	3	3	0,4-1,4
2044AB-09	9	10	12	3	3	0,4-1,4
2044A-60	9	10	12	3	3	0,4-2,5
2044AB-60	9	10	12	3	3	0,4-2,5
2045A	9	10	12	3	3	0,4-1,4
2045AB	9	10	12	3	3	0,4-1,4



2044A(B)-60



Nr.	Gewicht [g]	A [mm]	B [mm]	C [mm]	D [mm]	E [mm]	F [mm]	G [mm]	H [mm]	I [mm]
2044A	145	47,2	65,2	57	18,1	20	16,9	19,8	52	7,6
2044AB	136	47,2	65,2	57	18,1	20	16,9	19,8	52	7,6
2044A-09	147	47,2	65,2	57	18,1	20	16,9	19,8	52	7,6
2044AB-09	138	47,2	65,2	57	18,1	20	16,9	19,8	52	7,6
2044A-60	147	47,2	70	57	18,1	20	12,3	29,2	52	7,6
2044AB-60	138	47,2	70	57	18,1	20	12,3	29,2	52	7,6
2045A	145	47,2	65,2	57	18,1	20	16,9	19,8	52	7,6
2045AB	136	47,2	65,2	57	18,1	20	16,9	19,8	52	7,6

Meetsklok Serie 2

Serie 2

Dit is een standaard model metrische meetklok met 0,01mm schaalverdeling, met behuizing Ø 57 mm, 10 mm bereik

- Tasterlichterhendel (optioneel) kan naar rechts of links worden verbonden. Ze kunnen eenvoudig worden gemonteerd en verwijderd zonder gereedschap.
- Geen doorgaande schroefgaten in het frame en nauwkeurige passing tussen het huis en het glas en door het gebruik van een O-ring voorkomt dat er water of olie doordringt



2046A(B)-60



2046A(B)
2046A(B)-09



2046A(B)-60



2310A(B)-10



2902A(B)

Metrisch

Nr.	Bereik [mm]	Bereik per omw.	Wijzerplaat	Schaalverdeling [mm]	MPE Elke 1/10 omwenteling [µm]	MPE elke 1/2 omw. [µm]	MPE hele omw. [µm]	MPE over Meetbereik [µm]	MPE Omkeertfout [µm]	MPE Reproduceerbaarheid [µm]
2046A	10	1 mm	±0-100	0,01	5	9	10	13	3	3
2046AB	10	1 mm	±0-100	0,01	5	9	10	13	3	3
2046A-09	10	1 mm	±0-100	0,01	5	9	10	15	3	3
2046AB-09	10	1 mm	±0-100	0,01	5	9	10	15	3	3
2046A-60	10	1 mm	±0-100	0,01	5	9	10	13	3	3
2046AB-60	10	1 mm	±0-100	0,01	5	9	10	13	3	3
2310A-10	10	1 mm	±0-100	0,01	5	9	10	15	3	3
2310AB-10	10	1 mm	±0-100	0,01	5	9	10	15	3	3
2902A	10	1 mm	100-0	0,01	5	9	10	13	3	3
2902AB	10	1 mm	100-0	0,01	5	9	10	13	3	3
2047A	10	1 mm	0-50-0	0,01	5	9	10	13	3	3
2047AB	10	1 mm	0-50-0	0,01	5	9	10	13	3	3

Nr. zonder "B" : Achterwand met centraal opspanoor

Nr.	Meetkracht [N]	Gewicht [g]	A [mm]	B [mm]	C [mm]	D [mm]	E [mm]	F [mm]	G [mm]	H [mm]	I [mm]
2046A	0,4-1,4	144	47,2	65,2	57	18,1	20	16,9	19,8	52	7,6
2046AB	0,4-1,4	135	47,2	65,2	57	18,1	20	16,9	19,8	52	7,6
2046A-09	0,4-1,4	146	47,2	65,2	57	18,1	20	16,9	19,8	52	7,6
2046AB-09	0,4-1,4	137	47,2	65,2	57	18,1	20	16,9	19,8	52	7,6
2046A-60	0,4-2,5	146	47,2	74,7	57	18,1	20	12,3	33,9	52	7,6
2046AB-60	0,4-2,5	137	47,2	74,7	57	18,1	20	12,3	33,9	52	7,6
2310A-10	0,4-1,4	146	47,2	65,2	57	18,1	20	16,9	19,8	52	7,6
2310AB-10	0,4-1,4	137	47,2	65,2	57	18,1	20	16,9	19,8	52	7,6
2902A	0,4-1,4	144	47,2	65,2	57	18,1	20	16,9	19,8	52	7,6
2902AB	0,4-1,4	135	47,2	65,2	57	18,1	20	16,9	19,8	52	7,6
2047A	0,4-1,4	144	47,2	65,2	57	18,1	20	16,9	19,8	52	7,6
2047AB	0,4-1,4	135	47,2	65,2	57	18,1	20	16,9	19,8	52	7,6

		Serie 2							
		2046A 2046AB	2046A-60 2046AB-60	2046A-09 2046AB-09	2310A-10 2310AB-10	2902A 2902AB	2047A 2047AB		
Funcies									
	Tweerichtingschaal								
	Doorlopende schaal								
	Omgekeerde afl.								
	Coaxiale omwentelings teller								
	Schokbestendig								
	Edelsteen-gelager								
	IP64								

Optionele accessoires

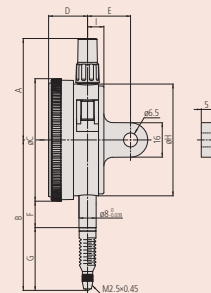
Nr.	Omschrijving
21AZB195	Tolerantie aanwijzers (groen) 2 stuks, Meetklok Series 2/3/4
21AZB148	klemming wijzerplaat voor Series 2/3/4, Metrisch, Series 2/3/4
21EZA198	Tasterlichterhendel, voor ID-C,S-SS tot 12mm bereik
21JZA295	Tasterlichterkabel, Voor meetklok, L=500
21JZA301	Tasterlichterkabel met auto-stop, Voor meetklok, L=300mm

Verbruiksartikel

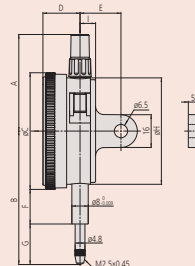
Nr.	Omschrijving
901312	Tastpunt kogelvormig, M2, 5x0,45, 7,3mm lengte, hardmetaal, Metrisch
21AAB562	NBR rubber spindelbescherming, Digital Gauge ID-B, Dial Gauge IP63/IP64

21AAB562 : voor 2046A-60 (IP model)

Voor accessoires en tastpunten, zie laatste pagina's meetklokken



2046A(B)-60



Meetsklok Serie 2

Serie 2

Dit is een standaard model metrische meetsklok en biedt u de volgende voordelen:

- optionele tasterlichterhendel kan eenvoudig gemonteerd worden zonder gereedschap.
- geen doorlopende schroefgaten en door een nauwkeurige passing tussen het huis en het glas en het gebruik van een O-ring geen indringing van water of olie



IP64

2109A(B)-70
2110A(B)-70

Serie 2		2109A-10 2109AB-10	2109A-70 2109AB-70	2110A-10 2110AB-10	2110A-70 2110AB-70
Functies					
Tweerichtingsschaal		•	•	•	•
Doorlopende schaal				•	•
Schaal met dubbele streepafstand				•	•
Schokbestendig		•	•	•	•
Edelsteen-gelagerd		•	•	•	•
IP64			•		•

Optionele accessoires

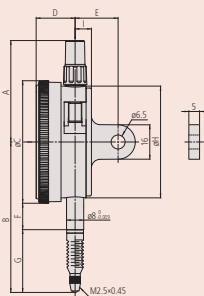
Nr.	Omschrijving
21AZB195	Tolerantie aanwijzers (groen) 2 stuks, Meetsklok Series 2/3/4
21AZB148	klemming wijzerplaat voor Series 2/3/4, Metrisch, Series 2/3/4
21EZA198	Tasterlichterhendel, voor ID-C,S-SS tot 12mm bereik
21JZA295	Tasterlichterkabel, Voor meetsklok, L=500
21JZA301	Tasterlichterkabel met auto-stop, Voor meetsklok, L=300mm

Verbruiksartikel

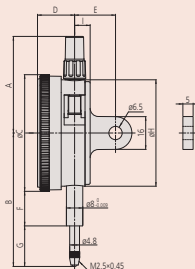
Nr.	Omschrijving
901312	Tastpunt kogelvormig, M2, 5x0,45, 7,3mm lengte, hardmetaal, Metrisch
21AAB562	NBR rubber spindelbescherming, Digital Gauge ID-B, Dial Gauge IP63/IP64
21AAB563	NBR rubber spindelbescherming, IP64 meetsklok

21AAB562 : voor 2110A(B)-70
21AAB563 : voor 2109A(B)-70

Voor accessoires en tastpunten, zie aan het einde van het gedeelte meetsklokken.



2109A(B)-70



2110A(B)-10



2110A(B)-70



2109A(B)-10



2109A(B)-70

Metrisch

Nr.	Bereik [mm]	Bereik per omw.	Wijzerplaat	Schaalverdeling [mm]	MPE Elke 1/10 omwenteling [µm]
2110A-10	1	0,1 mm	±0-100	0,001	2,5
2110AB-10	1	0,1 mm	±0-100	0,001	2,5
2110A-70	1	0,1 mm	±0-100	0,001	2,5
2110AB-70	1	0,1 mm	±0-100	0,001	2,5
2109A-10	1	0,2 mm	0-100-0	0,001	2,5
2109AB-10	1	0,2 mm	0-100-0	0,001	2,5
2109A-70	1	0,2 mm	0-100-0	0,001	2,5
2109AB-70	1	0,2 mm	0-100-0	0,001	2,5

Nr. zonder "B" : Achterwand met centraal opspanoor

Nr.	MPE elke 1/2 omw. [µm]	MPE hele omw. [µm]	MPE over Meet-bereik [µm]	MPE Omkeer-fout [µm]	MPE Reproduceer-baarheid [µm]	Meetkracht [N]
2110A-10	4	4,5	5	2	1	0,4-1,8
2110AB-10	4	4,5	5	2	1	0,4-1,8
2110A-70	4	4,5	5	2	1	0,4-2
2110AB-70	4	4,5	5	2	1	0,4-2
2109A-10	4	4,5	5	2	1	0,4-1,5
2109AB-10	4	4,5	5	2	1	0,4-1,5
2109A-70	4	4,5	5	2	1	0,4-2
2109AB-70	4	4,5	5	2	1	0,4-2

Nr.	Gewicht [g]	A [mm]	B [mm]	C [mm]	D [mm]	E [mm]	F [mm]	G [mm]	H [mm]	I [mm]
2110A-10	149	47,2	66,5	57	18,1	20	16,9	21,1	52	7,6
2110AB-10	140	47,2	66,5	57	18,1	20	16,9	21,1	52	7,6
2110A-70	150	47,2	67,5	57	18,1	20	12,3	26,7	52	7,6
2110AB-70	141	47,2	67,5	57	18,1	20	12,3	26,7	52	7,6
2109A-10	148	47,2	60,5	57	18,1	20	16,9	15,1	52	7,6
2109AB-10	139	47,2	60,5	57	18,1	20	16,9	15,1	52	7,6
2109A-70	149	47,2	65,3	57	18,1	20	12,3	24,5	52	7,6
2109AB-70	140	47,2	65,3	57	18,1	20	12,3	24,5	52	7,6

Meetsklok Serie 2

Serie 2

Dit is een standaard metrische meetsklok en biedt u de volgende voordelen:

- optionele tasterlichterhendel kan eenvoudig gemonteerd worden zonder gereedschap.
- geen doorlopende schroefgaten en door een nauwkeurige passing tussen het huis en het glas en het gebruik van een O-ring geen binnendringing van water of olie



2113A(B)-10



2118A(B)-10



2119A(B)-10



2124A(B)-10

Metrisch

Nr.	Bereik [mm]	Bereik per omw.	Wijzerplaat	Schaalverdeling [mm]	MPE Elke 1/10 omwenteling [µm]
2113A-10	2	0,2 mm	0-100-0	0,001	2,5
2113AB-10	2	0,2 mm	0-100-0	0,001	2,5
2118A-10	5	0,2 mm	0-100-100	0,001	4
2118AB-10	5	0,2 mm	0-100-100	0,001	4
2119A-10	5	0,2 mm	0-100-0	0,001	4
2119AB-10	5	0,2 mm	0-100-0	0,001	4
2124A-10	5	0,5 mm	±0-50	0,005	5
2124AB-10	5	0,5 mm	±0-50	0,005	5

Nr. zonder "B" : Achterwand met centraal opspanoor

Nr.	MPE elke 1/2 omw. [µm]	MPE hele omw. [µm]	MPE over Meetbereik [µm]	MPE Omkeerfout [µm]	MPE Reproduceerbaarheid [µm]	Meetkracht [N]
2113A-10	4	4,5	7	2	1	0,4-1,5
2113AB-10	4	4,5	7	2	1	0,4-1,5
2118A-10	6	6,5	10	2,5	2	0,4-1,5
2118AB-10	6	6,5	10	2,5	2	0,4-1,5
2119A-10	6	6,5	10	2,5	2	0,4-1,5
2119AB-10	6	6,5	10	2,5	2	0,4-1,5
2124A-10	9	10	11	3	2	0,4-1,5
2124AB-10	9	10	11	3	2	0,4-1,5

Nr.	Gewicht [g]	A [mm]	B [mm]	C [mm]	D [mm]	E [mm]	F [mm]	G [mm]	H [mm]	I [mm]
2113A-10	148	47,2	61	57	18,1	20	16,9	15,6	52	7,6
2113AB-10	139	47,2	61	57	18,1	20	16,9	15,6	52	7,6
2118A-10	146	47,2	60,7	57	18,1	20	16,9	15,3	52	7,6
2118AB-10	137	47,2	60,7	57	18,1	20	16,9	15,3	52	7,6
2119A-10	146	47,2	60,7	57	18,1	20	16,9	15,3	52	7,6
2119AB-10	137	47,2	60,7	57	18,1	20	16,9	15,3	52	7,6
2124A-10	146	47,2	60,7	57	18,1	20	16,9	15,3	52	7,6
2124AB-10	137	47,2	60,7	57	18,1	20	16,9	15,3	52	7,6

Functies	Serie 2			
	2113A-10 2113AB-10	2119A-10 2119AB-10	2118A-10 up to 2124AB-10	
Tweerichtingsschaal	●	●		
Doorlopende schaal			●	
Schokbestendig	●			
Edelsteen-gelagerd	●	●	●	

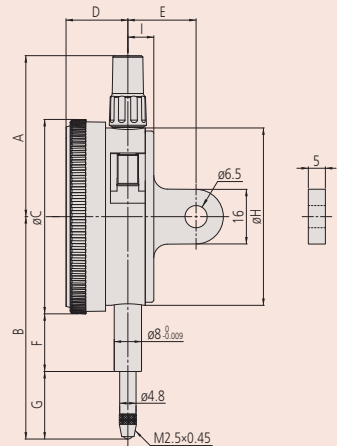
Optionele accessoires

Nr.	Omschrijving
21AZB195	Tolerantie aanwijzers (groen) 2 stuks, Meetsklok Serie 2/3/4
21AZB148	klemming wijzerplaat voor Series 2/3/4, Metrisch, Series 2/3/4
21EZA198	Tasterlichterhendel, voor ID-C,S-SS tot 12mm bereik
21JZA295	Tasterlichterkabel, Voor meetsklok, L=500
21JZA301	Tasterlichterkabel met auto-stop, Voor meetsklok, L=300mm

Verbruiksartikel

Nr.	Omschrijving
901312	Tastpunt kogelvormig, M2, 5x0,45, 7,3mm lengte, hardmetaal, Metrisch

Voor accessoires en tastpunten, zie laatste pagina's meetsklokken



Meetsklok met 20 mm slag Serie 2

Serie 2

Dit is een standaard metrische meetklok die u de volgende voordelen biedt:

- De tasterlichterhendel (optioneel) kan zowel voor links- als rechtshandig gebruik eenvoudig gemonteerd en verwijderd worden zonder gereedschappen.
- Zeer goede bescherming tegen indringen van water en olieën door hoogwaardige afdichting van de behuizing en de wijzerplaat.



IP64
2050A(B)-60

Serie 2		2050A	2050AB	2050A-19	2050AB-19	2050A-60	2050AB-60	2320A-10	2320AB-10
Functies									
Doorlopende schaal		•	•	•	•	•	•	•	•
Coaxiale omwentelings teller								•	•
Gedempte eindpuntaanslag		•	•	•	•	•	•	•	•
Schokbestendig				•	•				
Edelsteen-gelagerd				•	•				
IP64							•		

Optionele accessoires

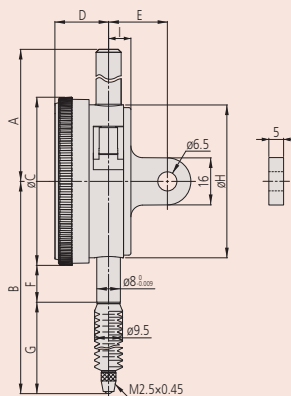
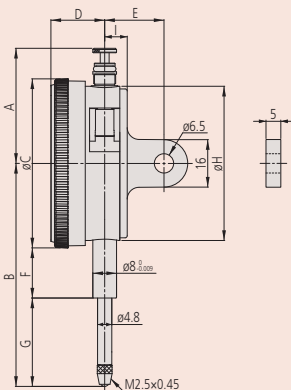
Nr.	Omschrijving
21AZB195	Tolerantie aanwijzers (groen) 2 stuks, Meetklok Series 2/3/4
21AZB148	klemming wijzerplaat voor Series 2/3/4, Metrisch, Series 2/3/4

Verbruiksartikel

Nr.	Omschrijving
901312	Tastpunt kogelvormig, M2, 5x0,45, 7,3mm lengte, hardmetaal, Metrisch
21AAB573	NBR spindelbescherming, IP64 meetklok, 20mm meetbereik

21AZA321 : voor 2050A-60 (IP model)

Voor accessoires en tastpunten, zie laatste pagina's hoofdstuk meetklokken.



2050A(B)-60



2050A(B)
2050A(B)-19

2050A(B)-60

2320A(B)-10

Metrisch

Nr.	Bereik [mm]	Bereik per omw.	Wijzerplaat	Schaalverdeling [mm]	MPE Elke 1/10 omwenteling [µm]	MPE elke 1/2 omw. [µm]	MPE hele omw. [µm]	MPE over Meetbereik [µm]	MPE Omkeertfout [µm]	MPE Reproduceerbaarheid [µm]
2050A	20	1 mm	±0-100	0,01	6	10	11	20	4	3
2050AB	20	1 mm	±0-100	0,01	6	10	11	20	4	3
2050A-19	20	1 mm	±0-100	0,01	6	10	11	20	4	3
2050AB-19	20	1 mm	±0-100	0,01	6	10	11	20	4	3
2050A-60	20	1 mm	±0-100	0,01	6	10	11	20	4	3
2050AB-60	20	1 mm	±0-100	0,01	6	10	11	20	4	3
2320A-10	20	1 mm	±0-100	0,01	6	10	11	20	4	3
2320AB-10	20	1 mm	±0-100	0,01	6	10	11	20	4	3

Nr. zonder "B" : Achterwand met centraal opspanoor

Nr.	Meetkracht [N]	Gewicht [g]	A [mm]	B [mm]	C [mm]	D [mm]	E [mm]	F [mm]	G [mm]	H [mm]	I [mm]
2050A	0,4-2	149	38,5	75,2	57	18,1	20	16,9	29,8	52	7,6
2050AB	0,4-2	140	38,5	75,2	57	18,1	20	16,9	29,8	52	7,6
2050A-19	0,4-2	149	38,5	75,2	57	18,1	20	16,9	29,8	52	7,6
2050AB-19	0,4-2	140	38,5	75,2	57	18,1	20	16,9	29,8	52	7,6
2050A-60	0,4-2,5	155	58,2	87,2	57	18,1	20	12,3	46,4	52	7,6
2050AB-60	0,4-2,5	146	58,2	87,2	57	18,1	20	12,3	46,4	52	7,6
2320A-10	0,4-2	150	38,5	75,2	57	18,1	20	16,9	29,8	52	7,6
2320AB-10	0,4-2	141	38,5	75,2	57	18,1	20	16,9	29,8	52	7,6

Meetsklok met 30 mm slag Serie 2

Serie 2

Dit is een standaard metrische meetsklok die u de volgende voordelen biedt:

- tasterlichter en wijzerklem optioneel. kan zowel rechts als links zonder gereedschap geplaatst worden.
- door een nauwkeurige passing tussen het huis en de wijzerplaat een zeer goede bescherming tegen binnendringen van vloeistoffen.



2052A(B)
2052A(B)-19



2330A(B)-10



2952A(B)

Metrisch

Nr.	Bereik [mm]	Bereik per omw.	Wijzerplaat	Schaalverdeling [mm]	MPE Elke 1/10 omwenteling [µm]	MPE elke 1/2 omw. [µm]	MPE hele omw. [µm]	MPE over Meetbereik [µm]	MPE Omkeersfout [µm]	MPE Reproduceerbaarheid [µm]
2052A	30	1 mm	±0-100	0,01	7	11	12	25	5	3
2052AB	30	1 mm	±0-100	0,01	7	11	12	25	5	3
2052A-19	30	1 mm	±0-100	0,01	7	11	12	25	5	3
2052AB-19	30	1 mm	±0-100	0,01	7	11	12	25	5	3
2330A-10	30	1 mm	±0-100	0,01	7	11	12	25	5	3
2330AB-10	30	1 mm	±0-100	0,01	7	11	12	25	5	3
2952A	30	1 mm	100-0	0,01	7	11	12	25	5	3
2952AB	30	1 mm	100-0	0,01	7	11	12	25	5	3

Nr. zonder "B" : Achterwand met centraal opspanoor

Nr.	Meetkracht [N]	Gewicht [g]	A [mm]	B [mm]	C [mm]	D [mm]	E [mm]	F [mm]	G [mm]	H [mm]	I [mm]
2052A	0,4-2,5	152	38,5	88,7	57	18,1	20	16,9	43,3	52	7,6
2052AB	0,4-2,5	143	38,5	88,7	57	18,1	20	16,9	43,3	52	7,6
2052A-19	0,4-2,5	152	38,5	88,7	57	18,1	20	16,9	43,3	52	7,6
2052AB-19	0,4-2,5	143	38,5	88,7	57	18,1	20	16,9	43,3	52	7,6
2330A-10	0,4-2,5	153	38,5	88,7	57	18,1	20	16,9	43,3	52	7,6
2330AB-10	0,4-2,5	144	38,5	88,7	57	18,1	20	16,9	43,3	52	7,6
2952A	0,4-2,5	152	38,5	88,7	57	18,1	20	16,9	43,3	52	7,6
2952AB	0,4-2,5	143	38,5	88,7	57	18,1	20	16,9	43,3	52	7,6

		Serie 2							
		2052A	2052AB	2052A-19	2052AB-19	2330A-10	2330AB-10	2952A	2952AB
Funcies									
	Doorlopende schaal	•	•	•	•	•	•	•	•
	Omgekeerde afl.								•
	Coaxiale omwentelings teller					•			
	Gedempte eindpuntaanslag	•	•	•	•	•	•	•	•
	Schokbestendig			•					
	Edelsteen-gelagerd			•		•			

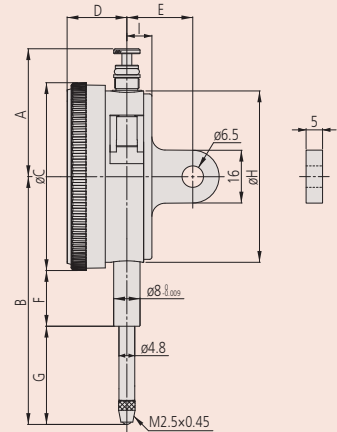
Optionele accessoires

Nr.	Omschrijving
21AZB195	Tolerantie aanwijzers (groen) 2 stuks, Meetsklok Series 2/3/4
21AZB148	klemming wijzerplaat voor Series 2/3/4, Metrisch, Series 2/3/4

Verbruiksartikel

Nr.	Omschrijving
901312	Tastpunt kogelvormig, M2, 5x0,45, 7,3mm lengte, hardmetaal, Metrisch

Voor accessoires en tastpunten, zie laatste pagina's meetsklokken



Speciale meetklok Serie 2

Serie 2

Dit is een meetklok met een speciaal ontwerp die u de volgende voordelen biedt:

- Bij een instelbaar wijzer model kan de wijzer onafhankelijk van de positie van de spil worden aangepast door aan de bovenste knop te draaien.
- Bij het model piek hold houdt een mechanisme de wijzer en de spil op de positie van maximale indrukking en geeft dus de maximale waarde weer.



Serie 2		2046A-80	2046AB-80	2048A-10	2048AB-10
Functies					
Doorlopende schaal		●	●	●	●
Coaxiale omwentelings teller				●	●
Vasthouden hoogste punt		●			
Verstelbare wijzer				●	●
Edelsteen-gelagerd				●	●

Optionele accessoires

Nr.	Omschrijving
21AZB195	Tolerantie aanwijzers (groen) 2 stuks, Meetklok Serie 2/3/4
21AZB148	klemming wijzerplaat voor Serie 2/3/4, Metrisch, Serie 2/3/4

Verbruiksartikel

Nr.	Omschrijving
901312	Tastpunt kogelvormig, M2, 5x0,45, 7,3mm lengte, hardmetaal, Metrisch
21AZA319	Tastpunt kogelvormig, M2, 5x0,45, 8,3mm lengte, Metrisch

901312 : voor 2046A-80

21AZA319 : voor 2048A-10

Voor accessoires en tastpunten, zie laatste pagina's hoofdstuk meetklokken



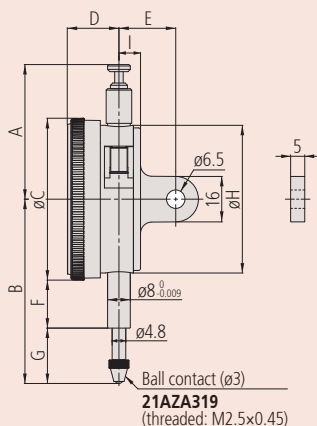
2048A(B)-10

2046A(B)-80

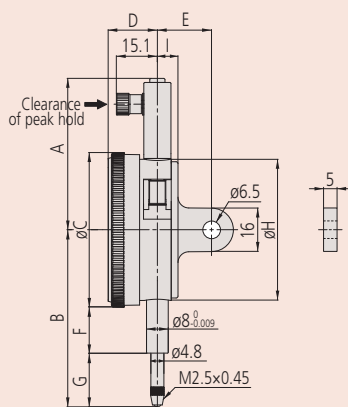
Metrisch

Nr.	Bereik [mm]	Bereik per omw.	Wijzerplaat	Schaalverdeling [mm]	MPE Elke 1/10 omwenteling [µm]
2048A-10	10	1 mm	±0-100	0,01	5
2048AB-10	10	1 mm	±0-100	0,01	5
2046A-80	10	1 mm	±0-100	0,01	5
2046AB-80	10	1 mm	±0-100	0,01	5

Nr. zonder "B" : Achterwand met centraal opspanoor



2048A(B)-10



2046A(B)-80

Nr.	MPE elke 1/2 omw. [µm]	MPE hele omw. [µm]	MPE over Meetbereik [µm]	MPE Omkeerfout [µm]	MPE Reproduceerbaarheid [µm]	Meetkracht [N]	Gewicht [g]
2048A-10	9	10	15	3	3	0,4-1,4	144
2048AB-10	9	10	15	3	3	0,4-1,4	135
2046A-80	9	10	15	3	3	0,4-5	158
2046AB-80	9	10	15	3	3	0,4-5	149

Nr.	A [mm]	B [mm]	C [mm]	D [mm]	E [mm]	F [mm]	G [mm]	H [mm]	I [mm]
2048A-10	47,4	64,9	57	18,1	20	16,9	19,5	52	7,6
2048AB-10	47,4	64,9	57	18,1	20	16,9	19,5	52	7,6
2046A-80	55,8	65,2	57	18,1	20	16,9	19,8	52	7,6
2046AB-80	55,8	65,2	57	18,1	20	16,9	19,8	52	7,6

Meetsklok met 1-Omwenteling Serie 2

Serie 2

Dit is een meetsklok met 1-omwenteling en biedt de volgende voordelen:

- Stof- en spatwaterdicht.
- Het sluit afleesfouten uit ontstaan door meerdere omwentelingen.



Funcities	Serie 2
1 omwenteling	
Gedempte eindpuntaanslag	
Stofdicht IP52	

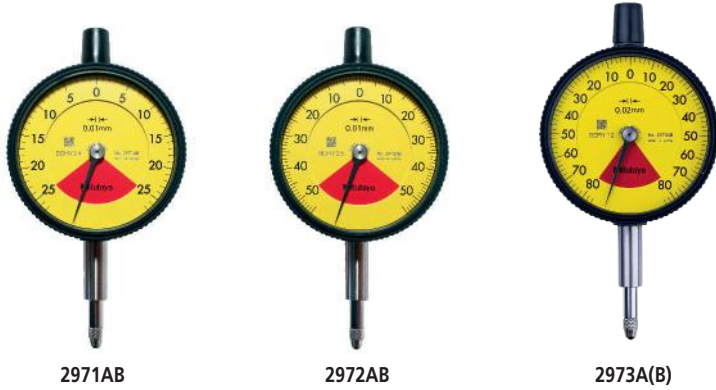
Optionele accessoires

Nr.	Omschrijving
21AZB195	Tolerantie aanwijzers (groen) 2 stuks, Meetsklok Serie 2/3/4
546666	zelftappende schroef voor kunststof, Voor meetsklok

Verbruiksartikel

Nr.	Omschrijving
901312	Tastpunt kogelvormig, M2, 5x0,45, 7,3mm lengte, hardmetaal, Metrisch

Voor accessoires en tastpunten, zie laatste pagina's hoofdstuk meetsklokken

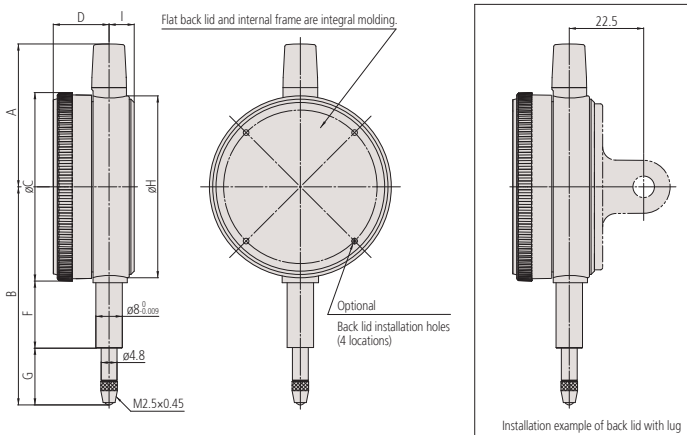


Metrisch

Nr.	Bereik [mm]	Plunjerslag [mm]	Bereik per omw.	Wijzerplaat	Schaalverdeling [mm]	MPE Elke 1/10 omwenteling [µm]
2971AB	0,5	3,5	0,7 mm	25-0-25	0,01	5
2972AB	1	3,5	1,4 mm	50-0-50	0,01	5
2973AB	1,6	3,5	2 mm	80-0-80	0,02	8

Nr.	MPE over Meetbereik [µm]	MPE Omkeertfout [µm]	MPE Reproduceerbaarheid [µm]	Meetkracht [N]
2971AB	7	3	3	0,4-1,4
2972AB	7	3	3	0,4-1,4
2973AB	16	4	5	0,4-1,4

Nr.	Gewicht [g]	A [mm]	B [mm]	C [mm]	D [mm]	F [mm]	G [mm]	H [mm]	I [mm]
2971AB	70	43,2	65,6	57	16,9	20,3	16,8	55	7,6
2972AB	70	43,2	66	57	16,9	20,3	17,2	55	7,6
2973AB	75	43,2	66,3	57	16,9	20,3	17,5	55	7,6



Bij montage van een optionele achterwand, 4 schroeven (546666) dienen te worden bijgekocht

Meetsklok met 1-Omwenteling Serie 2

Serie 2

Meetsklok met 1-omwenteling en biedt de volgende voordelen:

- De wijzerrotatie is beperkt tot 1 omwenteling ter voorkoming van afleesfouten die kunnen gebeuren met andere meetklokken die meerdere wijzerrotaties gebruiken voor een volledige slag.
- Aflezing 0,01 mm/0,1 mm

Serie 2			
Functies	2928A up to 2959AB	2929A-60 2929AB-60	2929A-62 2929AB-62
1 omwenteling	●	●	●
Schokbestendig	●	●	●
Stofdicht IP52			●
IP64		●	●

Optionele accessoires

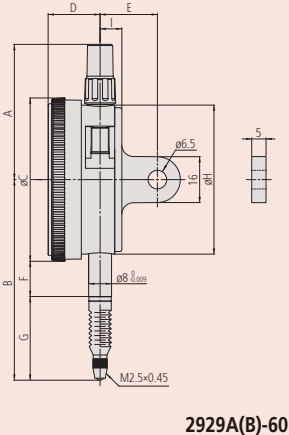
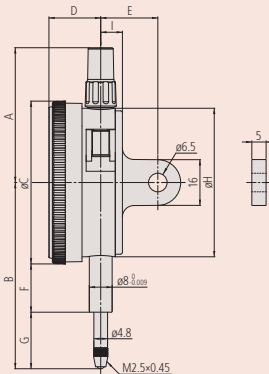
Nr.	Omschrijving
21AZB195	Tolerantie aanwijzers (groen) 2 stuks, Meetklok Series 2/3/4
21AZB148	klemming wijzerplaat voor Series 2/3/4, Metrisch, Series 2/3/4
21EZA198	Tasterlichterhendel, voor ID-C,S-SS tot 12mm bereik
21JZA295	Tasterlichterkabel, Voor meetklok, L=500
21JZA301	Tasterlichterkabel met auto-stop, Voor meetklok, L=300mm

Verbruiksartikel

Nr.	Omschrijving
901312	Tastpunt kogelvormig, M2, 5x0,45, 7,3mm lengte, hardmetaal, Metrisch
21AAB562	NBR rubber spindelbescherming, Digital Gauge ID-B, Dial Gauge IP63/IP64

21AAB562 : voor 2929A(B)-60 (IP model)

Voor accessoires en tastpunten, zie laatste pagina's meetklokken



2929A(B)-60



Metrisch

Nr.	Bereik [mm]	Plunjerslag [mm]	Bereik per omw.	Wijzerplaat	Schaalverdeling [mm]	MPE Elke 1/10 omwenteling [μm]
2928A	4	10	10 mm	2-0-2	0,1	15
2928AB	4	10	5 mm	2-0-2	0,1	15
2929A	0,8	5	1 mm	40-0-40	0,01	5
2929AB	0,8	5	1 mm	40-0-40	0,01	5
2929A-62	0,8	5	1 mm	40-0-40	0,01	5
2929AB-62	0,8	5	1 mm	40-0-40	0,01	5
2929A-60	0,8	5	1 mm	40-0-40	0,01	5
2929AB-60	0,8	5	1 mm	40-0-40	0,01	5
2959A	1,6	5	2 mm	80-0-80	0,01	5
2959AB	1,6	5	2 mm	80-0-80	0,01	5

Nr. zonder "B" : Achterwand met centraal opspanoor

Nr.	MPE over Meetbereik [μm]	MPE Omkeerfout [μm]	MPE Reproduceerbaarheid [μm]	Meetkracht [N]
2928A	25	12	20	0,4-1,4
2928AB	25	12	20	0,4-1,4
2929A	7	3	3	0,4-1,4
2929AB	7	3	3	0,4-1,4
2929A-62	7	3	3	0,4-2
2929AB-62	7	3	3	0,4-2
2929A-60	7	3	3	0,4-2
2929AB-60	7	3	3	0,4-2
2959A	9	4	3	0,4-1,4
2959AB	9	4	3	0,4-1,4

Nr.	Gewicht [g]	A [mm]	B [mm]	C [mm]	D [mm]	E [mm]	F [mm]	G [mm]	H [mm]	I [mm]
2928A	145	47,2	65,2	57	18,1	20	16,9	19,8	52	7,6
2928AB	136	47,2	65,2	57	18,1	20	16,9	19,8	52	7,6
2929A	145	47,2	65,2	57	18,1	20	16,9	19,8	52	7,6
2929AB	136	47,2	65,2	57	18,1	20	16,9	19,8	52	7,6
2929A-62	145	47,2	65,2	57	18,1	20	16,9	19,8	52	7,6
2929AB-62	136	47,2	65,2	57	18,1	20	16,9	19,8	52	7,6
2929A-60	146	47,2	70	57	18,1	20	12,3	29,2	52	7,6
2929AB-60	137	47,2	70	57	18,1	20	12,3	29,2	52	7,6
2959A	145	47,2	65,2	57	18,1	20	16,9	19,8	52	7,6
2959AB	136	47,2	65,2	57	18,1	20	16,9	19,8	52	7,6



2929A(B)-62



2929A(B)-60

Meetsklok met 1-Omwenteling Serie 2

Serie 2

Dit is een 1-omwentelings meetklok die u een foutloze aflezing geeft en biedt u de volgende voordelen:

- optionele tasterlichterhendel kan eenvoudig gemonteerd worden zonder gereedschap.
- geen doorlopende schroefgaten en door een nauwkeurige passing tussen het huis en het glas en het gebruik van een O-ring geen binnendringing van water of olie
- geen foutieve aflezing vanwege meerdere wijzerrotaties



2900A(B)-10
2900A(B)-72



2900A(B)-70



2901A(B)-10

Metrisch

Nr.	Bereik [mm]	Plunjerslag [mm]	Bereik per omw.	Wijzerplaat	Schaalverdeling [mm]	MPE Elke 1/10 omwenteling [µm]
2900A-10	0,08	4	0,1 mm	40-0-40	0,001	2
2900AB-10	0,08	4	0,1 mm	40-0-40	0,001	2
2900A-70	0,08	4	0,1 mm	40-0-40	0,001	2
2900AB-70	0,08	4	0,1 mm	40-0-40	0,001	2
2900A-72	0,08	4	0,1 mm	40-0-40	0,001	2
2900AB-72	0,08	4	0,1 mm	40-0-40	0,001	2
2901A-10	0,16	4,1	0,2 mm	80-0-80	0,001	2
2901AB-10	0,16	4,1	0,2 mm	80-0-80	0,001	2

Nr. zonder "B" : Achterwand met centraal opspanoor

Nr.	MPE over Meetbereik [µm]	MPE Omkeertfout [µm]	MPE Reproduceerbaarheid [µm]	Meetkracht [N]
2900A-10	3	2	1	0,4-1,4
2900AB-10	3	2	1	0,4-1,4
2900A-70	3	2	1	0,4-2
2900AB-70	3	2	1	0,4-2
2900A-72	3	2	1	0,4-2
2900AB-72	3	2	1	0,4-2
2901A-10	4	2	1	0,4-1,5
2901AB-10	4	2	1	0,4-1,5

Nr.	Gewicht [g]	A [mm]	B [mm]	C [mm]	D [mm]	E [mm]	F [mm]	G [mm]	H [mm]	I [mm]
2900A-10	149	47,2	66	57	18,1	20	16,9	20,6	52	7,6
2900AB-10	140	47,2	66	57	18,1	20	16,9	20,6	52	7,6
2900A-70	150	47,2	67	57	18,1	20	12,3	26,2	52	7,6
2900AB-70	141	47,2	67	57	18,1	20	12,3	26,2	52	7,6
2900A-72	149	47,2	66	57	18,1	20	16,9	20,6	52	7,6
2900AB-72	140	47,2	66	57	18,1	20	16,9	20,6	52	7,6
2901A-10	149	47,2	66,1	57	18,1	20	16,9	20,7	52	7,6
2901AB-10	140	47,2	66,1	57	18,1	20	16,9	20,7	52	7,6

		Serie 2			
		2900A-10 up to 2901AB-10	2900A-70 2900AB-70	2900A-72 2900AB-72	
Functies					
	1 omwenteling	●	●	●	
	Schokbestendig	●	●	●	
	Edelsteen-gelagerd	●	●	●	
	Stofdicht IP52			●	
	IP64		●		

Optionele accessoires

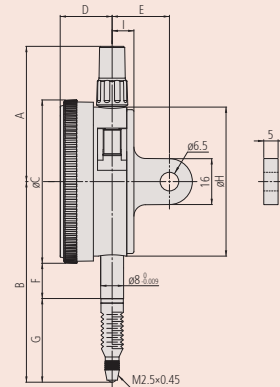
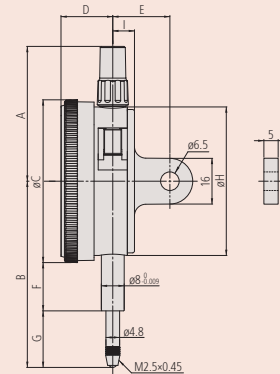
Nr.	Omschrijving
21AZB195	Tolerantie aanwijzers (groen) 2 stuks, Meetklok Series 2/3/4
21AZB148	klemming wijzerplaat voor Series 2/3/4, Metrisch, Series 2/3/4
21EZA198	Tasterlichterhendel, voor ID-C,S-SS tot 12mm bereik
21JZA295	Tasterlichterkabel, Voor meetklok, L=500
21JZA301	Tasterlichterkabel met auto-stop, Voor meetklok, L=300mm

Verbruiksartikel

Nr.	Omschrijving
901312	Tastpunt kogelvormig, M2, 5x0,45, 7,3mm lengte, hardmetaal, Metrisch
21AAB562	NBR rubber spindelbescherming, Digital Gauge ID-B, Dial Gauge IP63/IP64

21AAB562 : voor 2900A(B)-70 (IP model)

Voor accessoires en tastpunten, zie laatste pagina's meetklokken



2900A(B)-70

Metrische meetklokken met grote wijzerplaat serie 3

Serie 3

Dit is een standaard metrische meetklok en biedt u de volgende voordelen:

- Grote diameter eenvoudig afleesbaar
- 0.01 / 0.001 mm aflezing



Serie 3		3046A	3046AB	3050A	3050AB	3052A-19 up to 3062AB-19	3058A-19	3058AB-19	3047A	3047AB	3109A-10	3109AB-10
Functies												
Tweerichtingsschaal												
Doorlopende schaal												
Coaxiale omwentelings teller												
Gedempte eindpuntaanslag												
Schokbestendig												
Edelsteen-gelagerd												

Optionele accessoires

Nr.	Omschrijving
21AZB195	Tolerantie aanwijzers (groen) 2 stuks, Meetklok Series 2/3/4
21AZB148	klemming wijzerplaat voor Series 2/3/4, Metrisch, Series 2/3/4

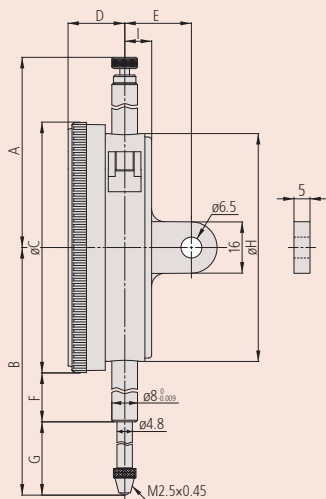
Verbruiksartikel

Nr.	Omschrijving
901312	Tastpunt kogelvormig, M2, 5x0,45, 7,3mm lengte, hardmetaal, Metrisch
21AZA319	Tastpunt kogelvormig, M2, 5x0,45, 8,3mm lengte, Metrisch

901312 : voor 3050A(B)

21AZA319 : voor 3052A(B)-19 / 3058A(B)-19 / 3060A(B)-19 / 3062A(B)-19

Voor accessoires en tastpunten, zie laatste pagina's hoofdstuk meetklokken.



3046A(B)



3047A(B)



3050A(B)



3052A(B)-19



3058A(B)-19



3060A(B)-19



3062A(B)-19



3109A(B)-10

Metrische meetklokken met grote wijzerplaat serie 3

Metrisch

Nr.	Bereik [mm]	Bereik per omw.	Wijzerplaat	Schaalverdeling [mm]	MPE Elke 1/10 omwenteling [μ m]
3046A	10	1 mm	$\pm 0-100$	0,01	5
3046AB	10	1 mm	$\pm 0-100$	0,01	5
3047A	10	1 mm	0-50-0	0,01	5
3047AB	10	1 mm	0-50-0	0,01	5
3050A	20	1 mm	$\pm 0-100$	0,01	8
3050AB	20	1 mm	$\pm 0-100$	0,01	8
3052A-19	30	1 mm	$\pm 0-100$	0,01	10
3052AB-19	30	1 mm	$\pm 0-100$	0,01	10
3058A-19	50	1 mm	$\pm 0-100$	0,01	10
3058AB-19	50	1 mm	$\pm 0-100$	0,01	10
3060A-19	80	1 mm	$\pm 0-100$	0,01	10
3060AB-19	80	1 mm	$\pm 0-100$	0,01	10
3062A-19	100	1 mm	$\pm 0-100$	0,01	12
3062AB-19	100	1 mm	$\pm 0-100$	0,01	12
3109A-10	1	0,2 mm	0-100-0	0,001	2,5
3109AB-10	1	0,2 mm	0-100-0	0,001	2,5

*3060A(B)-19 en 3062A(B)-19 : alleen in verticale positie te gebruiken.

Nr.	MPE elke 1/2 omw. [μ m]	MPE hele omw. [μ m]	MPE over Meet-bereik [μ m]	MPE Omkeer-fout [μ m]	MPE Reproduceer-baarheid [μ m]	Meetkracht [N]
3046A	9	10	15	3	3	0,4-1,4
3046AB	9	10	15	3	3	0,4-1,4
3047A	9	10	15	3	3	0,4-1,4
3047AB	9	10	15	3	3	0,4-1,4
3050A	10	11	20	4	3	0,4-2
3050AB	10	11	20	4	3	0,4-2
3052A-19	11	12	25	5	3	0,4-2,5
3052AB-19	11	12	25	5	3	0,4-2,5
3058A-19	12	13	30	6	3	0,4-3
3058AB-19	12	13	30	6	3	0,4-3
3060A-19	14	15	45	9	3	0,4-3
3060AB-19	14	15	45	9	3	0,4-3
3062A-19	17	20	50	9	3	0,4-3,5
3062AB-19	17	20	50	9	3	0,4-3,5
3109A-10	4	4,5	5	2	1	0,4-1,5
3109AB-10	4	4,5	5	2	1	0,4-1,5

Nr.	Gewicht [g]	A [mm]	B [mm]	C [mm]	D [mm]	E [mm]	F [mm]	G [mm]	H [mm]	I [mm]
3046A	252	59,6	75,5	78	17,7	21	15,9	20,6	71	9
3046AB	237	59,6	75,5	78	17,7	21	15,9	20,6	71	9
3047A	252	59,6	75,5	78	17,7	21	15,9	20,6	71	9
3047AB	237	59,6	75,5	78	17,7	21	15,9	20,6	71	9
3050A	272	52,6	94	78	17,7	21	25,9	29,1	71	9
3050AB	257	52,6	94	78	17,7	21	25,9	29,1	71	9
3052A-19	285	72,9	104,3	78	17,7	21	25,9	39,4	71	9
3052AB-19	270	72,9	104,3	78	17,7	21	25,9	39,4	71	9
3058A-19	298	81,9	142,3	78	17,7	21	43,9	59,4	71	9
3058AB-19	283	81,9	142,3	78	17,7	21	43,9	59,4	71	9
3060A-19	314	120,9	202,3	78	17,7	21	73,9	89,4	71	9
3060AB-19	299	120,9	202,3	78	17,7	21	73,9	89,4	71	9
3062A-19	332	141,9	243,3	78	17,7	21	94,9	109,4	71	9
3062AB-19	317	141,9	243,3	78	17,7	21	94,9	109,4	71	9
3109A-10	270	59,6	79	78	17,7	21	15,9	14,1	71	9
3109AB-10	255	59,6	79	78	17,7	21	15,9	14,1	71	9

Meetsklokken met extra grote wijzerplaten Series 4

Serie 4

Deze standaard meetklok biedt u de volgende voordelen:

- Uitvoering met extra grote wijzerplaat, diameter 92 mm.



Funcities	Serie 4
------------------	----------------

Doorlopende schaal

Optionele accessoires

Nr.	Omschrijving
21AZB195	Tolerantie aanwijzers (groen) 2 stuks, Meetklok Series 2/3/4
21AZB148	klemming wijzerplaat voor Series 2/3/4, Metrisch, Series 2/3/4

Verbruiksartikel

Nr.	Omschrijving
901312	Tastpunt kogelvormig, M2, 5x0,45, 7,3mm lengte, hardmetaal, Metrisch

Voor accessoires en tastpunten, zie laatste pagina's hoofdstuk meetklokken



4046A(B)

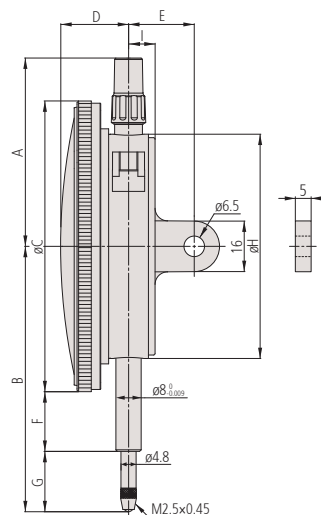
Metrisch

Nr.	Bereik [mm]	Bereik per omw.	Wijzerplaat	Schaalverdeling [mm]	MPE Elke 1/10 omwenteling [μm]
4046A	10	1 mm	±0-100	0,01	5
4046AB	10	1 mm	±0-100	0,01	5

Nr. zonder "B" : Achterwand met centraal opspanoor

Nr.	MPE elke 1/2 omw. [μm]	MPE hele omw. [μm]	MPE over Meetbereik [μm]	MPE Omkeerfout [μm]	MPE Reproduceerbaarheid [μm]	Meetkracht [N]
4046A	9	10	15	3	3	0,4-1,4
4046AB	9	10	15	3	3	0,4-1,4

Nr.	Gewicht [g]	A [mm]	B [mm]	C [mm]	D [mm]	E [mm]	F [mm]	G [mm]	H [mm]	I [mm]
4046A	345	59,6	84	92	21,5	21	18,9	19,1	71	9
4046AB	330	59,6	84	92	21,5	21	18,9	19,1	71	9



Meetsklok model met haakse spindel Serie 1

Serie 1

Dit is een achterwaarts plunjer model meetsklok met buitendiameter \varnothing 39 mm. Deze biedt u de volgende voordelen:

- Ideaal voor gebruik waar er weinig ruimte beschikbaar is



1160A



1162A



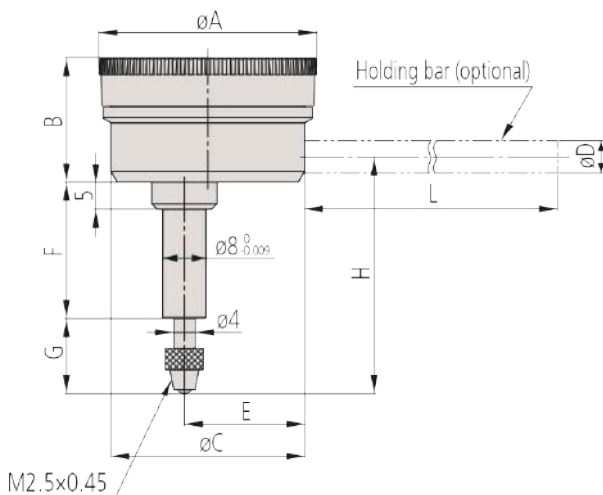
1960A

Metrisch

Nr.	Bereik [mm]	Plunjerslag [mm]	Bereik per omw.	Wijzerplaat	Schaalverdeling [mm]	MPE Elke 1/10 omwenteling [μ m]
1160A	5		1 mm	$\pm 0-100$	0,01	7
1162A	5		1 mm	100-0	0,01	7
1960A	1	4	1,27 mm	50-0-50	0,01	7

Nr.	MPE elke 1/2 omw. [μ m]	MPE hele omw. [μ m]	MPE over Meetbereik [μ m]	MPE Omkeersfout [μ m]	MPE Reproduceerbaarheid [μ m]	Meetkracht [N]
1160A	11	12	18	4	3	0,4-1,4
1162A	11	12	18	4	3	0,4-1,4
1960A			15	3,5	3	0,4-1,4

Nr.	Gewicht [g]	A [mm]	B [mm]	C [mm]	E [mm]	F [mm]	G [mm]	H [mm]
1160A	80	40	22,7	35,6	24,3	25	13,8	43,3
1162A	80	40	22,7	35,6	24,3	25	13,8	43,3
1960A	80	40	22,7	35,6	24,3	28,7	12,8	46



		Serie 1		
		1160A	1960A	1162A
Funcies				
	Tweerichtingsschaal	●	●	
	Doorlopende schaal			●
	Omgekeerde afl.			●
	1 omwenteling		●	
	Schokbestendig		●	

Optionele accessoires

Nr.	Omschrijving
21AAB363	tolerantieaanwijzers (groen), 2 stuks, voor zwenktasters en Serie 1 meetsklokken
136568	houder, \varnothing 8mm, 81mm Lengte
21AAA168	Houder, \varnothing 8mm, 42mm Lengte
136567	Houder, \varnothing 6 mm, 81 mm lengte
21AAA166	Houder, \varnothing 6mm, 42mm Lengte

Verbruiksartikel

Nr.	Omschrijving
21AZA319	Tastpunt kogelvormig, M2, 5x0,45, 8,3mm lengte, Metrisch

Voor accessoires en tastpunten, zie laatste pagina's hoofdstuk meetsklokken



Met optionele houder

Meetsklok model met haakse spindel Serie 2

Serie 2

Dit is een achterwaarts plunjer model meetsklok met buitendiameter van $\varnothing 55 - 58$ mm



		Serie 2	
		2960A	2990A-10
Functies			
	Tweerichtingsschaal		
	1 omwenteling		
	Schokbestendig		
	Edelsteen-gelagerd		

Optionele accessoires

Nr.	Omschrijving
21AZB195	Tolerantie aanwijzers (groen) 2 stuks, Meetsklok Series 2/3/4
136568	houder, $\varnothing 8$ mm, 81mm Lengte
21AAA168	Houder, $\varnothing 8$ mm, 42mm Lengte
136567	Houder, $\varnothing 6$ mm, 81 mm lengte
21AAA166	Houder, $\varnothing 6$ mm, 42mm Lengte

Verbruiksartikel

Nr.	Omschrijving
901312	Tastpunt kogelvormig, M2, 5x0,45, 7,3mm lengte, hardmetaal, Metrisch
21AZA319	Tastpunt kogelvormig, M2, 5x0,45, 8,3mm lengte, Metrisch

901312 : voor 2990A-10

21AZA319 : voor 2960A

Voor accessoires en tastpunten, zie laatste pagina's hoofdstuk meetsklokken

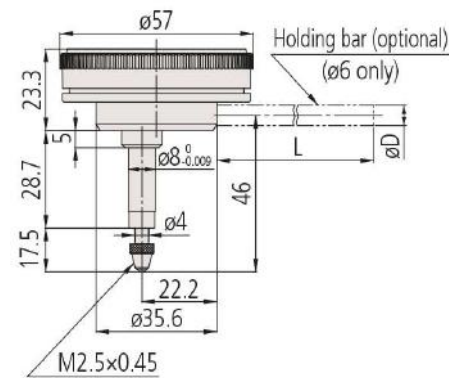


Met optionele opspanschaft en limietwijzers

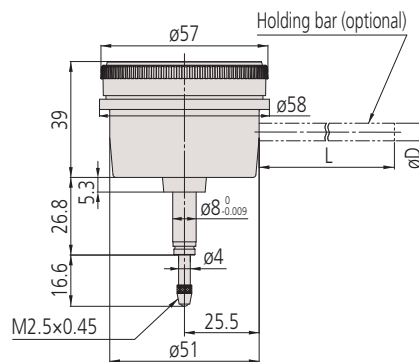
Metrisch

Nr.	Bereik [mm]	Plunjerslag [mm]	Bereik per omw.	Wijzerplaat	Schaalverdeling [mm]	MPE Elke 1/10 omwenteling [μ m]
2960A	1	4	1,27 mm	50-0-50	0,01	7
2990A-10	0,1	4	0,14 mm	50-0-50	0,001	2

Nr.	MPE over Meetbereik [μ m]	MPE Omkeertfout [μ m]	MPE Reproduceerbaarheid [μ m]	Meetkracht [N]	Gewicht [g]
2960A	15	3,5	3	0,4-1,4	115
2990A-10	4	2	1	0,4-1,5	205



2960A



2990A-10

Tastpunten

Kogel tastpunt



Kogel tastpunt (901312)



Kogel tastpunt met aangehechte kogel (101122)



Ronde tastpunt (101118)



Bolvormige tastpunt staal (101119)



Bolvormige tastpunt hardmetaal (120058D)

Metrisch Contactpunt

Nr.	Model	Materiaal	A [mm]	L [mm]
901312		Hardmetaal	M2,5x0,45	7,3
120045D		Hardmetaal	M2,5x0,45	8
902119	Waterbestendig, S-model Series	Hardmetaal	M2,5x0,45	8,3
21AZA319		Hardmetaal	M2,5x0,45	8,3
21AZA320	Waterbestendig, S-model Series	Hardmetaal	M2,5x0,45	12,1
21JAA225		Hardmetaal	M2,5x0,45	14
120049D		Hardmetaal	M2,5x0,45	15
21JAA224		Hardmetaal	M2,5x0,45	17
21AZA321	Waterbestendig, S-model Series	Hardmetaal	M2,5x0,45	19,3
137391		Hardmetaal	M2,5x0,45	20
21JAA226		Hardmetaal	M2,5x0,45	22
120053D		Hardmetaal	M2,5x0,45	25
21AAA252		Hardmetaal	M2,5x0,45	30
901994		Kunststof	M2,5x0,45	7,3
120047D		Robijn	M2,5x0,45	8
120051D		Robijn	M2,5x0,45	15
137392		Robijn	M2,5x0,45	20
120055D		Robijn	M2,5x0,45	25
21AAA253		Robijn	M2,5x0,45	30
120046D		Saffier	M2,5x0,45	8
120050D		Saffier	M2,5x0,45	15
120054D		Saffier	M2,5x0,45	25

Metrisch Contactpunt, met kogelopzet

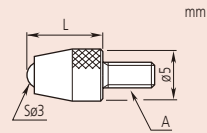
Nr.	Materiaal	A [mm]	D [mm]
21AAA349	Hardmetaal	M2,5x0,45	1
21AAA350	Hardmetaal	M2,5x0,45	1,5
101122	Staal	M2,5x0,45	1,8
21AAA351	Hardmetaal	M2,5x0,45	2,5
21AAA352	Hardmetaal	M2,5x0,45	4

Metrisch Kogeltastpunt

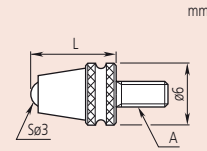
Nr.	Materiaal	A [mm]	L [mm]
101386	Staal	M2,5x0,45	5
101118	Staal	M2,5x0,45	10
137393	Staal	M2,5x0,45	15
101387	Staal	M2,5x0,45	20
101388	Staal	M2,5x0,45	25
21AAA254	Staal	M2,5x0,45	30

Metrisch Bolvormige tastpunt

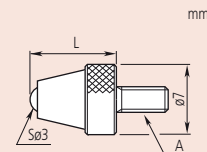
Nr.	Materiaal	A [mm]	D [mm]	L [mm]	SR [mm]
111460	Staal	M2,5x0,45	5,5	3	5
125258	Staal	M2,5x0,45	7,9	5	5
101119	Staal	M2,5x0,45	10	5	7
120058D	Hardmetaal	M2,5x0,45	5,5	5	5
120059D	Hardmetaal	M2,5x0,45	7,5	10	7
120060D	Hardmetaal	M2,5x0,45	10,5	10	10



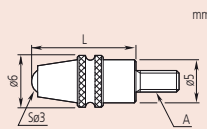
Kogel tastpunt (901312)



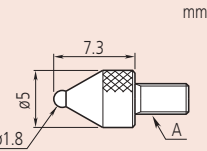
Kogel tastpunt (902119)



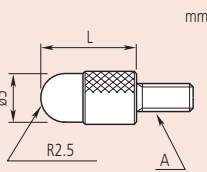
Kogel tastpunt (21AZA319)



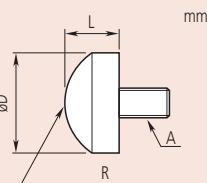
Kogel tastpunt (21AZA320)



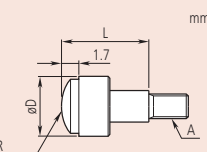
Kogel tastpunt met aangehechte kogel



Ronde tastpunt



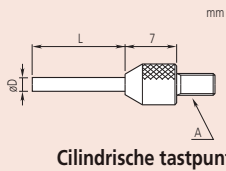
Bolvormige tastpunt staal



Bolvormige tastpunt hardmetaal

Tastpunten

Kogel tastpunt



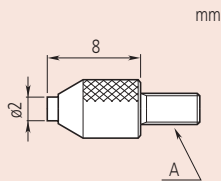
Cilindrische tastpunt



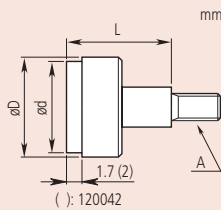
Cilindrische tastpunt (137257)

Hardmetaal met vlakke punt (120056D)

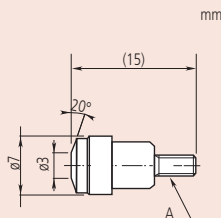
Vlakke tastpunt -staal (131365)



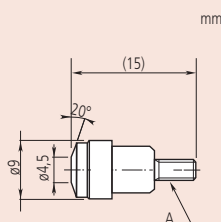
Hardmetaal met vlakke tastpunt (120056D)



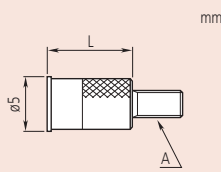
Vlakke tastpunt Hardmetaal (120041D)



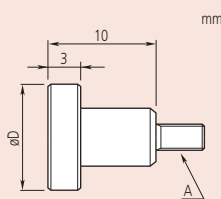
Hardmetaal met vlakke tastpunt (21AZB754)



Hardmetaal met vlakke punt (21AZB755)



Staal met vlakke tastpunt
Vlakheid 3 µm



Staal met vlakke tastpunt
Vlakheid 5 µm

Metrisch Cylindrische punt

Nr.	Materiaal	A [mm]	D [mm]	L [mm]
120066D	Hardmetaal	M2,5x0,45	0,45	3
21AAA329	Hardmetaal	M2,5x0,45	0,45	5
120065D	Hardmetaal	M2,5x0,45	1	3
21AAA330	Hardmetaal	M2,5x0,45	1	5
21AAA331	Hardmetaal	M2,5x0,45	1	8
21AAA332	Hardmetaal	M2,5x0,45	1	10
21AAA333	Hardmetaal	M2,5x0,45	1	20
21AAA334	Hardmetaal	M2,5x0,45	1	40
21AAA335	Hardmetaal	M2,5x0,45	1,5	5
21AAA336	Hardmetaal	M2,5x0,45	1,5	10
120064D	Hardmetaal	M2,5x0,45	1,5	13
21AAA337	Hardmetaal	M2,5x0,45	1,5	20
21AAA338	Hardmetaal	M2,5x0,45	1,5	40
137257	Hardmetaal	M2,5x0,45	2	8
21AAA257	Hardmetaal	M2,5x0,45	2	18
21AAA258	Hardmetaal	M2,5x0,45	2	28
21AAA339	Hardmetaal	M2,5x0,45	2	40

Metrisch vlakke tastpunt, hardmetaal

Nr.	Materiaal	Vlakheid [µm]	A [mm]	D [mm]	d [mm]	L [mm]
120056D	Hardmetaal	3	M2,5x0,45	5	2	8
120041D	Hardmetaal	3	M2,5x0,45	5,2	4,3	5
120042D	Hardmetaal	3	M2,5x0,45	7	6,5	10
120043D	Hardmetaal	3	M2,5x0,45	10,5	9,5	10
21AZB760	Hardmetaal	5	M2,5x0,45	17	15	10
21AZB761	Hardmetaal	5	M2,5x0,45	22	20	10
21AZB762	Hardmetaal	5	M2,5x0,45	27	25	10
21AZB763	Hardmetaal	5	M2,5x0,45	32	30	10
21AZB754	Hardmetaal	3	M2,5x0,45	7	3	10
21AZB755	Hardmetaal	3	M2,5x0,45	9	4,5	10

Metrisch Vlakke tastpunt, staal

Nr.	Materiaal	Vlakheid [µm]	A [mm]	D [mm]	L [mm]
131365	Staal	3	M2,5x0,45	5	8
21AAB715	Staal	3	M2,5x0,45	5	10
101117	Staal	5	M2,5x0,45	10	10
21AAB711	Staal	5	M2,5x0,45	15	10
21AAB712	Staal	5	M2,5x0,45	20	10
21AAB713	Staal	5	M2,5x0,45	25	10
21AAB714	Staal	5	M2,5x0,45	30	10

Tastpunten

Kogel tastpunt - staal



Meskant tastpunt (120062D)



Conische punt (101385)



Meskant tastpunt (120067D)



tastpunt (900391)



Naaldpunt (101121)



Rollager tastpunt (901954)

Metrisch mespunt

Nr.	Materiaal	A [mm]	D [mm]	T [mm]
120061D	Hardmetaal	M2,5x0,45	2	0,4
120062D	Hardmetaal	M2,5x0,45	2	0,6
120063D	Hardmetaal	M2,5x0,45	4	1

Metrisch Conische punt

Nr.	Materiaal	Hoek van de punt	A [mm]	L [mm]
101385	Staal	90°	M2,5x0,45	5
101120	Staal	60°	M2,5x0,45	10
120057D	Hardmetaal	90°	M2,5x0,45	9
120068D	Hardmetaal	90°	M2,5x0,45	15

Metrisch meskant tastpunt

Nr.	Materiaal	A [mm]	SR [mm]
120067D	Hardmetaal	M2,5x0,45	0,2

Metrisch zwenkbare tastpunt

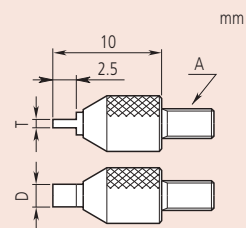
Nr.	Materiaal	A [mm]
900391	Staal	M2,5x0,45

Metrisch naaldvormige tastpunt

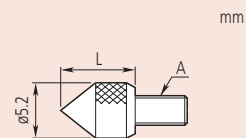
Nr.	Materiaal	A [mm]	L [mm]	N [mm]	SR [mm]
101121	Staal	M2,5x0,45	15	11	0,4
137413	Staal	M2,5x0,45	17	13	0,2
21AAA255	Staal	M2,5x0,45	25	21	0,4
21AAA256	Staal	M2,5x0,45	35	31	0,4

Metrisch rollager

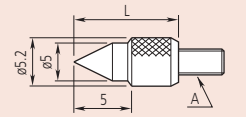
Nr.	Materiaal	A [mm]
901954	Staal	M2,5x0,45



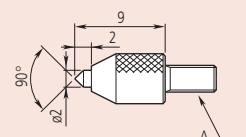
Meskant tastpunt



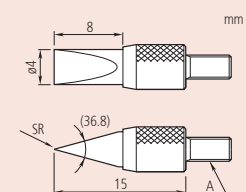
Conische tastpunt staal (101385)



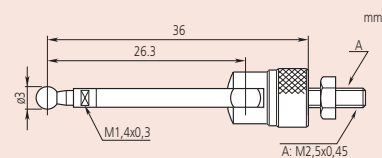
Conical point steel (101120)



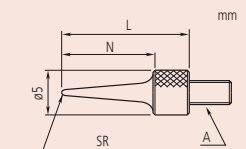
Conical point carbide (120057D)



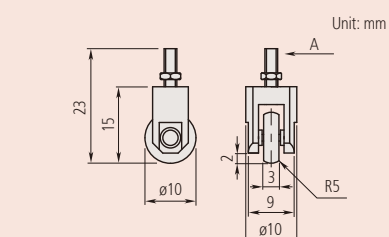
Meskant tastpunt



zwenkbare tastpunt



Naald punt



Rollager tastpunt

Standaard toebehoor

Nr.	Omschrijving
131365	Tastpunt vlak, M2X0,45, Ø 5mm
101117	Tastpunt vlak, M2X0,45, 10mm
101121	Tastpunt naaldvormig, R 0,4mm
101119	Tastpunt bolvormig, M2, 5x0,45, R 7mm
101118	Tastpunt bolvormig, R 2,5mm
101387	Tastpunt bolvormig, R 2,5mm, lengte 20mm

Tastpunten

Set verwisselbare tastpunten



Metrisch

set contactpunten

Nr.	Materiaal	opmerkingen	A [mm]
7822	Staal	Set met 6 tastpunten (M2,5x0,45): 131365, 101117, 101121, 101119, 101118, 101387	M2,5x0,45

Verlengstukken

Verlengingen



303611

Metrisch

Nr.	Materiaal	A [mm]	L [mm]
303611	Staal	M2,5x0,45	10
21AAA259A	Staal	M2,5x0,45	15
303612	Staal	M2,5x0,45	20
21AAA259B	Staal	M2,5x0,45	25
303613	Staal	M2,5x0,45	30
21AAA259C	Staal	M2,5x0,45	35
21AAA259D	Staal	M2,5x0,45	40
21AAA259E	Staal	M2,5x0,45	45
21AAA259F	Staal	M2,5x0,45	50
21AAA259G	Staal	M2,5x0,45	55
304146	Staal	M2,5x0,45	60
21AAA259H	Staal	M2,5x0,45	65
21AAA259J	Staal	M2,5x0,45	70
21AAA259L	Staal	M2,5x0,45	75
21AAA259M	Staal	M2,5x0,45	80
304147	Staal	M2,5x0,45	90
303614	Staal	M2,5x0,45	100
21AAA011	Staal	M2,5x0,45	9,5
21AAA012	Staal	M2,5x0,45	9,5

Meetbruggen voor meetklokken

Meetbruggen

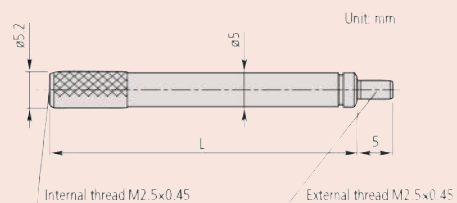


21JZA208

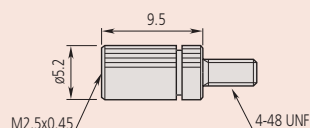


21JZA209

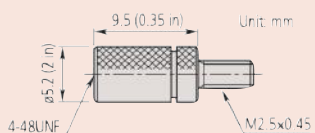
Nr.	Brugstuk (BxD)	opmerkingen
21JZA208	63,5 x 16 mm	levering zonder schroef
21JZA209	63,5 x 101,6 mm	Geleverd zonder bevestigings schroef voor meetbrug/meetklok



A = M 2,5 x 0,45 mm (metrisch)



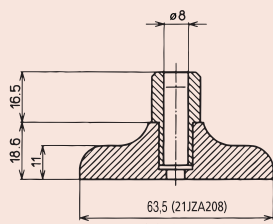
21AAA011
Adapter metrisch



21AAA012
Adapter EN ISO Indicator (Metric) to ANSI/AGD
4-48UNF thread

Optionele accessoires

Nr.	Omschrijving
21JAA269	Schroef



Thickness : 16 mm

Verwisselbare achterwanden



Met centraal opspanoor



Met magneet



Met verzet opspanoor



Met opspanschacht



Met draadbus



Met verstelbare opname

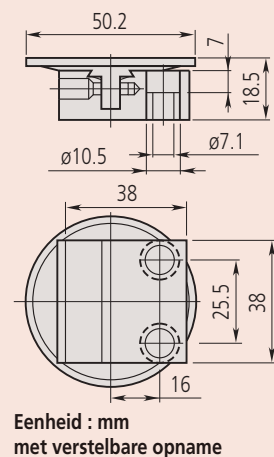
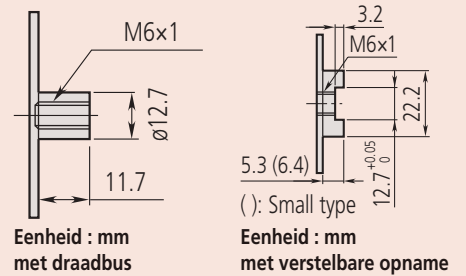
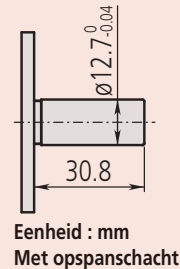
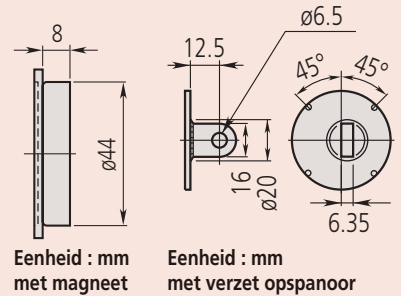
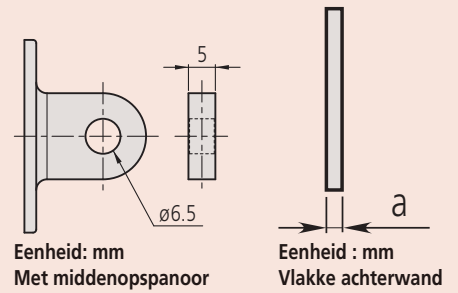


Met tandheugel



Met verstelbare beugel

Nr.	Voor serie	Afmetingen [mm]	opmerkingen
191559	1 (1)	a = 1 mm	vlakke achterwand
101211	1	a = 2,2 mm	vlakke achterwand
136872	1 (waterdicht)	a = 1,5 mm	vlakke achterwand
137906	1003A, 1003T	a = 1 mm	vlakke achterwand
101039	2/ ID-C/ ID-S/ ID-SS	a = 2,5 mm	vlakke achterwand
21AZB231	2 (waterbestendig F type)	a = 2,5 mm	vlakke achterwand
100836	3/ 4	a = 3 mm	vlakke achterwand
190561	1 (1)		Achterwand met opspanoor
101210	1		Achterwand met opspanoor
137905	1003A, 1003T		Achterwand met opspanoor
101040	2/ ID-C/ ID-F/ ID-H/ ID-S/ ID-SS		Achterwand met opspanoor
21AZB230	2 (waterbestendig F type)		Achterwand met opspanoor
100691	3/ 4		Achterwand met opspanoor
21EZA145	ID-N, ID-B, LGS(2)		Achterwand met opspanoor
900928	2/ ID-C/ ID-F/ ID-H/ ID-S/ ID-SS		Achterwand met magneet
900929	3/ 4		Achterwand met magneet
101167	2/ ID-C/ ID-F/ ID-H/ ID-S/ ID-SS		Achterwand met verzet opspanoor
193172	1		Achterwand met opnameschacht
101169	2/ ID-C/ ID-F/ ID-H/ ID-S/ ID-SS		Achterwand met opnameschacht
193173	1	M 6 x 1	Achterwand met draadbus
136023	2/ ID-C/ ID-F/ ID-H/ ID-S/ ID-SS	M 6 x 1	Achterwand met draadbus
136025	1	M 6 x 1	Achterwand met verstelbare opname
136026	2/ ID-C/ ID-F/ ID-H/ ID-S/ ID-SS	M 6 x 1	Achterwand met verstelbare opname
129902	2/ ID-C/ ID-F/ ID-H/ ID-S/ ID-SS		Achterwand met tandheugel
901963	2/ ID-C/ ID-F/ ID-H/ ID-S/ ID-SS		Achterwand met verstelbare opname



Accessoires tasterlichten

- De tasterlichthendel wordt aan de bovenkant van de spindel en behuizing bevestigd voor verhoging van de meetefficiëntie bij gebruik van een meetklok in een statief.



Voorbeeldtoepassing voor nr. 21JZA301



21JZA301



21JZA295



137693



902100



21AZB149



21AZB150



21EZA198



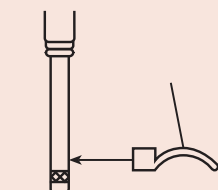
21EZA105



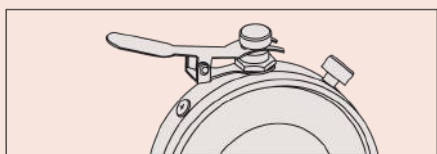
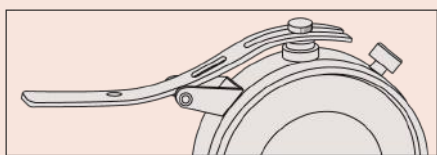
21EZA197



21EZA200



Applicatie 137693



toepassing met tasterlichter hendel

Nr.	opmerkingen
21JZA301	Tasterlichter kabel Met auto-stop functie, 300 mm lengte Voor alle Digimatic meetklokken behalve: ID-N and ID-B, alle analoge meetklokken, muv. meetbereik >12,7 mm (1/2"), 2048A(B)-10, 2046A(B)-80, 1911A(B)-10, 1913(B)-10, 1921A(B)-10, 1923A(B)-10, 1925A(B)-10, meetklok met haakse spindel, waterbestendige meetklok, 2971AB, 2972AB, 2973AB, 2976AB, 2977AB, 2978AB
21JZA295	Tasterlichter kabel Zonder auto-stop functie, 500 mm lengte Voor alle Digimatic meetklokken behalve: ID-N and ID-B, alle analoge meetklokken, muv. meetbereik >12,7 mm (1/2") 2048A(B)-10 2046A(B)-80, 1911A(B)-10, 1913(B)-10 1921A(B)-10, 1923A(B)-10, 1925A(B)-10, meetklok met haakse spindel, waterbestendige meetklok, 2971AB, 2972AB, 2973AB, 2976AB, 2977AB, 2978AB
137693	Tasterlichterhendel, geschikt voor 4,8 mm spindeldiameter
902100	Spindel lichterhendel A en S modellen, Series 1
21AZB149	Tasterlichter hendel Voor Series 2,3 en 4 (tot 10mm meetbereik)
21AZB150	Tasterlichter hendel Series 2 en 3 (vanaf 10 mm t/m 20 mm bereik)
21EZA198	Tasterlichterhendel Meetklokken ID-C (tot 12 mm meetbereik) ID-S en ID-SS en A-type meetklokken Series 2,3 en 4 tot 10mm/ 0,5" bereik
21EZA105	Spindelhefknop voor 12,4 mm digitale meetklok. Met deze knop kunt u de spindel met de hand van bovenaf optillen.
21EZA197	Spindelhefknop voor 25,4 mm digitale meetklok. Met deze knop kunt u de spindel met de hand van bovenaf optillen.
21EZA200	Spindelhefknop voor 50,8 mm digitale meetklok. Met deze knop kunt u de spindel met de hand van bovenaf optillen.
21EZA101	Spindelhefknop voor ID-H digitale meetklok. Met deze knop kunt u de spindel met de hand van bovenaf optillen.

Andere accessoires voor meetklokken

Gekleurde spindelkappen

- De gekleurde spindelkappen zijn in 9 kleuren beschikbaar voor meetklokken met een bereik van 10 mm of minder.
- Met uitzondering van 2971 / 2972 / 2973 / 2976 / 2977 / 2978.

Nr.	Kleur	opmerkingen
193051	Zwart	Voor standaard model
193051B	Blauw	Voor standaard model
193051D	Oranje	Voor standaard model
193051G	Groen	Voor standaard model
193051P	Roze	Voor standaard model
193051R	Rood	Voor standaard model
193051S	Donkerblauw	Voor standaard model
193051W	Wit	Voor standaard model
193051Y	Geel	Voor standaard model
193595	Zwart	Voor waterbestendig model
193595B	Blauw	Voor waterbestendig model
193595D	Oranje	Voor waterbestendig model
193595G	Groen	Voor waterbestendig model
193595P	Roze	Voor waterbestendig model
193595R	Rood	Voor waterbestendig model
193595S	Donkerblauw	Voor waterbestendig model
193595W	Wit	Voor waterbestendig model
193595Y	Geel	Voor waterbestendig model

Tolerantie stickers

- Tolerantie marking.
- Voor meetklokken van Serie 2 \varnothing 55,6 mm of 57 mm.
- 10 stuks per set.



136420

136421

136422

Nr.	Voor serie	Kleur
136420	Series 2 meetklok, 55,6 of 57mm diameter	Rood
136421	Series 2 meetklok, 55,6 of 57mm diameter	Groen
136422	Series 2 meetklok, 55,6 of 57mm diameter	Geel

Gereedschapset

- Voor reparatie van analoge meetklokken.



7823EU

Nr.	Opmerkingen
7823EU	Incl. set met diverse gereedschappen



Dit accessoire is niet geschikt voor: 1003A(B), 1911A(B)-10, 1913A(B)-10, 1921A(B)-10, 1923A(B)-10, 1925A(B)-10, 2971AB, 2972AB, 2973AB, 2976AB, 2977AB, 2978AB



Zwenktaster

Zwenktaster overzicht



Keuzes in positie aflezing

We hebben keuze uit vier verschillende modellen met telkens een verschillende positie van de aflezing voor een optimale aflezing in elke situatie.

- horizontaal type: standaard model met aflezing op de top van het frame.
- verticaal type met aflezing aan het eind van het frame.
- horizontaal (20° gekanteld) type: aflezing op de top maar 20° gekanteld.
- parallel type: aflezing op de zijkant van het frame.



Tasterlengte staat op het display

De lengte van de taster beïnvloedt de juiste meting. De juiste tasterlengte staat vermeld om de gebruiker te helpen bij het bestellen van de juiste vervang-taster.



ø8 mm opspanschacht passend op de zwaluwstaart als standaard toebehoren.

Een ø8 mm opspanschacht (21CAB104) voor de metrische modellen dat op elke zwaluwstaart van de zwenktaster naar keuze kan bevestigd worden wordt als standaard toebehoren bijgeleverd. Andere diameters van opspanschachten zijn verkrijgbaar als optionele toebehoren: ø4 mm opspanschacht: 21CAB106 ø6 mm opspanschacht: 21CAB103



Aan te brengen tolerantieaanwijzers

Tolerantieaanwijzers (optioneel) kunnen worden aangebracht op het display zoals bij de meetklokken voor een eenvoudige identificatie van de bovenste en onderste tolerantiegrenzen.



Verbeterde naaldlager constructie

De conventionele methode voor het monteren van het lager van de taster in het frame is gevoelig voor ontwikkelen van speling bij langdurig gebruik.

Een unieke constructie om deze schroef te monteren is nu op alle modellen toegepast en elimineert dit nadeel.

Zwenktaster Horizontaal model - 0,01 mm

Serie 513

Dit is een zwenktaster welke de volgende voordelen biedt:

- Sterk verhoogde duurzaamheid, nauwkeurigheid en afleesbaarheid.
- Anti-reflecterende coating voor eenvoudige aflezing.
- O-ring afdichting voor soepel roteren en afdichting van de wijzerglasplaat tegen olie en stof.
- De verwisselbare taster staat weergegeven op de wijzerplaat
- Wjzerglasplaat voorzien van multi-layer coating.



513-466-10E



513-424-10E



513-414-10E



513-464-10E



513-404-10E



513-415-10E



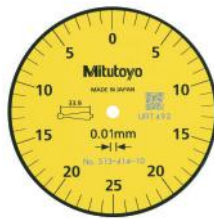
513-426-10E



513-466-10E



513-424-10E



513-414-10E



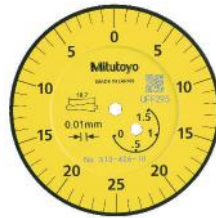
513-464-10E



513-404-10E



513-415-10E



513-426-10E

Specificaties

Tastpunt Draad M 1,7 x 0,35

Voor optionele accessoires, zie laatste pagina's zwenktasters

Standaard toebehoe

Nr.	Omschrijving
900321	Zwenkklem, voor Ø4/8mm, zwaluwstaart
900209	Houder, 9x9mm, 100mm lengte

Optionele accessoires

Nr.	Omschrijving
21AAB363	tolerantieaanwijzers (groen), 2 stuks, voor zwenktasters en Serie 1 meetklokken

Set Configuration: Metric

Full set

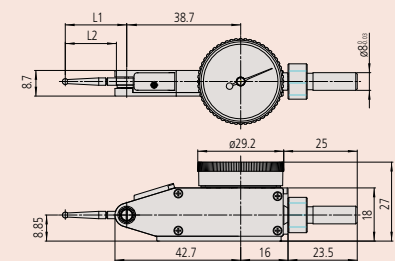
Swivel clamp (900321, for ø4 mm, ø8 mm, dovetail) Metric holding bar (L: 100 mm)

Stylus, ø1 mm carbide point Stylus, ø3 mm carbide point Stem, ø4 mm

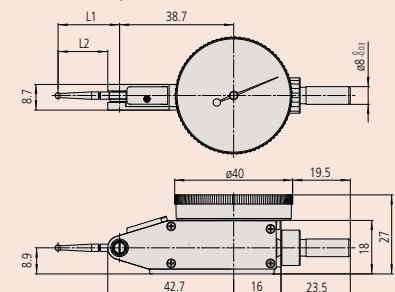
Basic set

Indicator Stylus, ø2 mm contact point (carbide)

Knurled clamp ring Stem, ø8 mm



513-466-10E, 513-464-10E



513-404-10E, 513-404-10T, 513-414-10E, 513-414-10T, 513-415-10E, 513-415-10T, 513-424-10E, 513-424-10T, 513-426-10E, 513-474-10E, 513-477-10E, 513-478-10E

Zwenktaster Horizontaal model - 0,01 mm

Metrisch

Nr.	Bereik [mm]	Wijzerplaat	Schaalverdeling [mm]	over 10 schaalverdelingen [µm]	MPE elke 1/2 omw. [µm]	MPE hele omw. [µm]	MPE over Meetbereik [µm]	MPE Omkeerfout [µm]	MPE Reproduceerbaarheid [µm]
513-466-10E	0,5	0-25-0	0,01	5			5	3	3
513-424-10E	0,5	0-25-0	0,01	5			5	3	3
513-414-10E	0,5	0-25-0	0,01	5			10	4	3
513-464-10E	0,8	0-40-0	0,01	5	6		8	3	3
513-404-10E	0,8	0-40-0	0,01	5	6		8	3	3
513-415-10E	1	0-50-0	0,01	5	8		1	4	3
513-426-10E	1,5	0-25-0	0,01	5		10	16	4	3
513-478-10E	0,5	0-25-0	0,01	5			5	3	3
513-474-10E	0,8	0-40-0	0,01	5	6		8	3	3
513-477-10E	1	0-50-0	0,01	5	8		10	4	3
513-424-10T	0,5	0-25-0	0,01	5			5	3	3
513-414-10T	0,5	0-25-0	0,01	5			10	4	3
513-404-10T	0,8	0-40-0	0,01	5	6		8	3	3
513-415-10T	1	0-50-0	0,01	5	8		8	4	3

Nr.	Meetkracht [N]	Hardmetalen taststift ø2 mm Nr.	Robijn punt taststift ø2 mm Nr.	Gewicht [g]	L1 [mm]	L2 [mm]	L3 [mm]
513-466-10E	0,01-0,3	137557		41	22,2	18,7	
513-424-10E	0,01-0,3	137557		45	22,2	18,7	27
513-414-10E	0,01-0,2	131324		45	37,4	33,9	27
513-464-10E	0,01-0,3	103006		41	20,9	17,4	
513-404-10E	0,01-0,3	103006		45	20,9	17,4	27
513-415-10E	0,01-0,2	136013		45	44,5	41	27
513-426-10E	0,01-0,4	137557		45	22,2	18,7	28
513-478-10E	0,01-0,3		21CZA210	45	22,2	18,7	27
513-474-10E	0,01-0,3		21CZA201	45	20,9	17,4	27
513-477-10E	0,01-0,3		21CZA211	45	44,5	41	27
513-424-10T	0,01-0,3	137557		45	22,2	18,7	27
513-414-10T	0,01-0,2	131324		45	37,4	33,9	27
513-404-10T	0,01-0,3	103006		45	20,9	17,4	27
513-415-10T	0,01-0,2	136013		45	44,5	41	27

Zwenktaster - Horizontaal model - 0,001/0,002 mm

Serie 513

Dit is een zwenktaster en biedt de volgende voordelen:

- Sterk verbeterde levensduur, gevoeligheid en afleesbaarheid
- Anti-reflecterende wijzerplaat voor eenvoudig aflezen van meetwaarden.
- Goede afdichting van de behuizing door gebruik van een O-ring die tevens zorgt voor een soepele verdraaiing van de wijzerplaat
- De te gebruiken taster staat op de wijzerplaat
- Het ontspiegelde glas heeft een kraswerende coating.



513-401-10E

513-465-10E

513-405-10E

513-425-10E



513-401-10E



513-465-10E



513-405-10E



513-425-10E

Metrisch

Nr.	Bereik [mm]	Wijzerplaat	Schaalverdeling [mm]	over 10 schaalverdelingen [µm]	MPE elke 1/2 omw. [µm]	MPE hele omw. [µm]	MPE over Meetbereik [µm]	MPE Omkeertfout [µm]	MPE Reproduceerbaarheid [µm]
513-401-10E	0,14	0-70-0	0,001	2	3		3	2	1
513-405-10E	0,2	0-100-0	0,002	2	3		3	2	1
513-465-10E	0,2	0-100-0	0,002	2	3		3	2	1
513-425-10E	0,6	0-100-0	0,002	2	3	5	7	4	1
513-471-10E	0,14	0-70-0	0,001	2	3		3	2	1
513-475-10E	0,2	0-100-0	0,002	2	3		3	2	1
513-405-10T	0,2	0-100-0	0,002	2	3		3	2	1

Nr.	Meetkracht [N]	Hardmetalen taststift ø2 mm Nr.	Robijn punt taststift ø2 mm Nr.	Gewicht [g]	L1 [mm]	L2 [mm]	L3 [mm]
513-401-10E	0,01 - 0,3	103010		45	14,7	11,2	27
513-405-10E	0,01 - 0,3	103011		45	18,7	15,2	27
513-465-10E	0,01 - 0,3	103011		41	18,7	15,2	26,8
513-425-10E	0,01 - 0,4	103011		45	18,7	15,2	28
513-471-10E	0,01 - 0,3		21CZA209	45	14,7	11,2	27
513-475-10E	0,01 - 0,3		21CZB068	45	18,7	15,2	27
513-405-10T	0,01 - 0,3	103011		45	18,7	15,2	27

Specificaties

Tastpunt

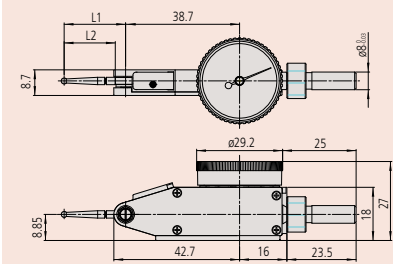
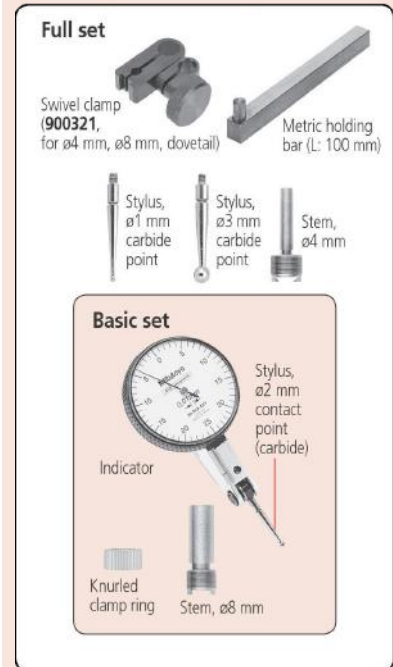
Draad M 1,7 x 0,35

Voor optionele accessoires, zie laatste pagina's zwenktasters

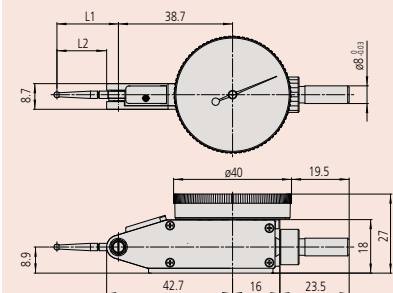
Optionele accessoires

Nr.	Omschrijving
21AAB363	tolerantieaanwijzers (groen), 2 stuks, voor zwenktasters en Serie 1 meetklokken

Set Configuration: Metric



513-465-10E



513-401-10E, 513-405-10E, 513-425-10E, 513-475-10E

Zwenktaster en magneetstatief

Serie 513

Dit is een zwenktaster inclusief magnetisch statief en biedt u de volgende voordelen:

- Geleverd met diverse accessoires inclusief magnetisch statief, beweegbare opname en klem moer
- eenvoudig in gebruik



513-908-10E
Zwenktaster

Gecentreerde, bi-directionele automatische omschakeling van meetrichting.
Edelsteenlaging en precisie tandwiel en beugel voor een lichtlopende, nauwkeurige beweging met snelle respons.

Statief

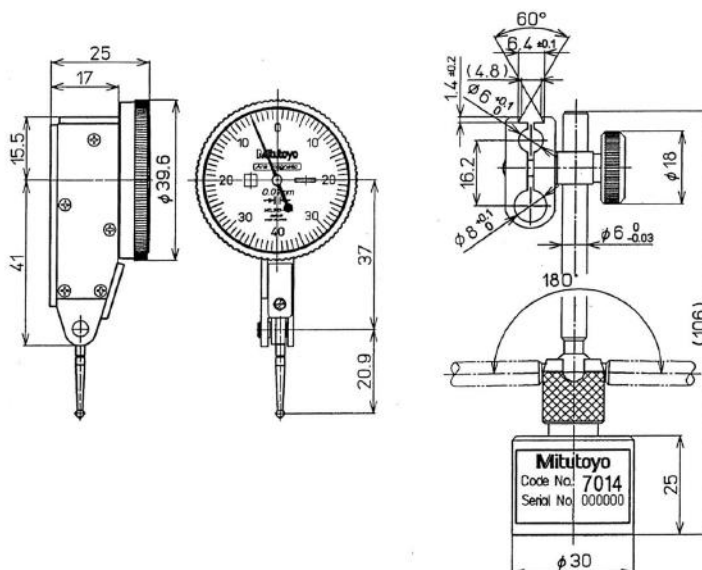
- Magneetkracht : 150 N
- Gewicht : 180 g



513-908-10E

Metrisch

Nr.	Inclusief de modellen	Bereik [mm]	Wijzerplaat	Schaalverdeling [mm]	over 10 schaalverdelingen [μm]	MPE elke 1/2 omw. [μm]	MPE over Meetbereik [μm]	MPE Omkeertfout [μm]	MPE Reproduceerbaarheid [μm]
513-908-10E	513-404-10E: Zwenktaster 7014-10: Mini magneet statief 902804: gekartelde klemmoer	0,8	0-40-0	0,01	5	6	8	3	3



Zwenktaster Horizontaal (20° gekanteld) model

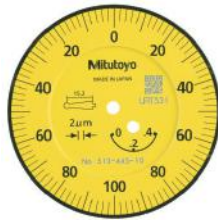
Serie 513

Dit is een zwenktaster welke de volgende voordelen biedt:

- Sterk verhoogde duurzaamheid, nauwkeurigheid en afleesbaarheid.
- Anti-refleterend glas voor eenvoudige aflezing.
- O-ring afdichting voor soepel roteren en afdichting van de wijzerglasplaat tegen olie en stof.
- Wijzerglasplaat voorzien van multi-layer coating.



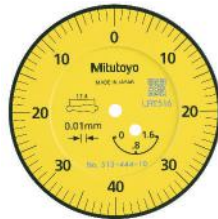
513-445-10E



513-445-10E



513-444-10E



513-444-10E

Metrisch

Nr.	Bereik [mm]	Wijzerplaat	Schaalverdeling [mm]	over 10 schaalverdelingen [µm]	MPE elke 1/2 omw. [µm]	MPE hele omw. [µm]	MPE over Meetbereik [µm]	MPE Omkeertfout [µm]	MPE Reproduceerbaarheid [µm]
513-445-10E	0,4	0-100-0	0,002	2	3	5	6	4	1
513-444-10E	1,6	0-40-0	0,01	5	8	10	16	4	3
513-445-10T	0,4	0-100-0	0,002	2	3	5	6	4	1
513-444-10T	1,6	0-40-0	0,01	5	8	10	16	4	3

Nr.	Meetkracht [N]	Hardmetalen taststift ø2 mm Nr.	Gewicht [g]	L1 [mm]	L2 [mm]
513-445-10E	0,01-0,3	103011	48	18,7	15,2
513-444-10E	0,01-0,3	103006	48	20,9	17,4
513-445-10T	0,01-0,3	103011	48	18,7	15,2
513-444-10T	0,01-0,3	103006	48	20,9	17,4

Specificaties

Tastpunt

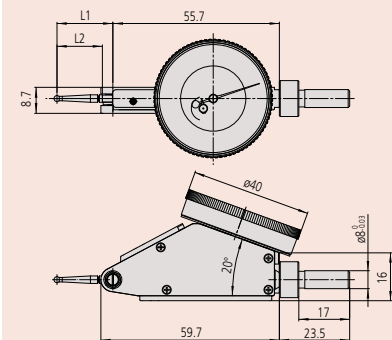
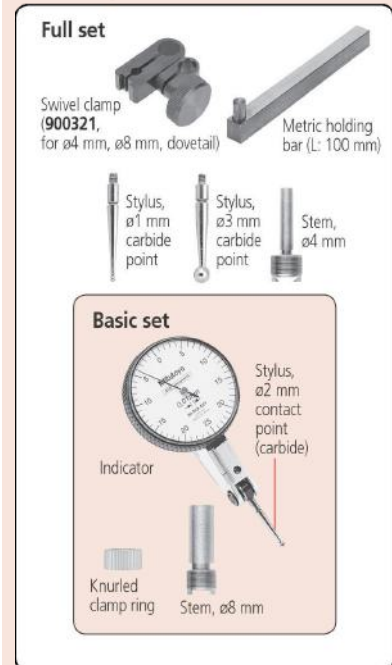
Draad M 1,7 x 0,35

Voor optionele accessoires, zie laatste pagina's zwenktasters

Optionele accessoires

Nr.	Omschrijving
21AAB363	tolerantieaanwijzers (groen), 2 stuks, voor zwenktasters en Serie 1 meetklokken

Set Configuration: Metric



Zwenktaster Verticaal model

Serie 513

Dit is een zwenktaster welke de volgende voordelen biedt:

- Sterk verhoogde duurzaamheid, nauwkeurigheid en afleesbaarheid.
- Anti-refleterend glas voor eenvoudige aflezing.
- O-ring afdichting voor soepel roteren en afdichting van de wijzerglasplaat tegen olie en stof.
- Wjzerglasplaat voorzien van multi-layer coating.

Specificaties

Tastpunt

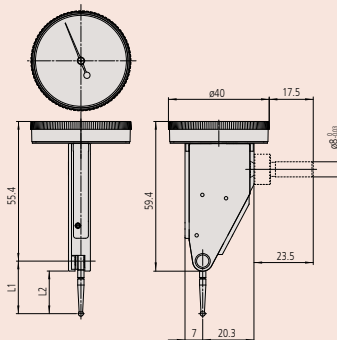
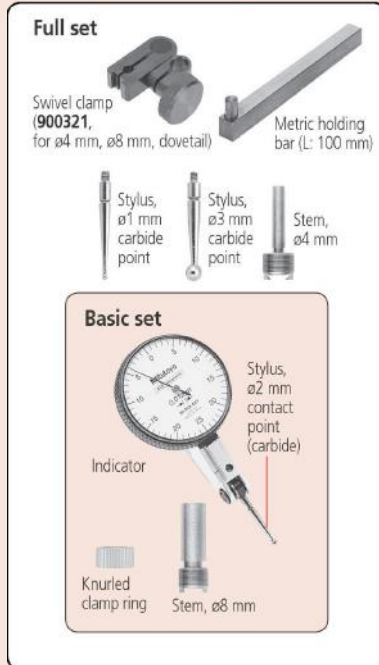
Draad M 1,7 x 0,35

Voor optionele accessoires, zie laatste pagina's zwenktasters

Optionele accessoires

Nr.	Omschrijving
21AAB363	tolerantieaanwijzers (groen), 2 stuks, voor zwenktasters en Serie 1 meetklokken

Set Configuration: Metric



513-455-10E



513-455-10E



513-454-10E



513-454-10E

Metrisch

Nr.	Bereik [mm]	Wijzerplaat	Schaalverdeling [mm]	over 10 schaalverdelingen [µm]	MPE elke 1/2 omw. [µm]	MPE over Meetbereik [µm]	MPE Omkeerfout [µm]	MPE Reproduceerbaarheid [µm]
513-455-10E	0,2	0-100-0	0,002	2	3	3	2	1
513-456-10E	0,5	0-100-0	0,01	5	6	5	3	3
513-454-10E	0,8	0-40-0	0,01	5	8	8	3	3
513-455-10T	0,2	0-100-0	0,002	2	3	3	2	1
513-454-10T	0,8	0-40-0	0,01	5	6	8	3	3

Nr.	Hardmetalen taststift ø2 mm Nr.	Gewicht [g]	L1 [mm]	L2 [mm]
513-455-10E	103011	46	18,7	15,2
513-456-10E	137557	46	22,2	18,7
513-454-10E	103006	46	20,9	17,4
513-455-10T	103011	46	18,7	15,2
513-454-10T	103006	46	20,9	17,4

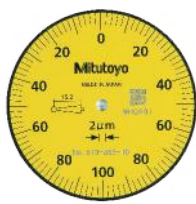
Zwenktaster Evenwijdig model

Serie 513

- Gecentreerde, bi-directionele automatische omschakeling van meetrichting.
- Roteerbare schaal voor makkelijk nulstellen.
- Edelsteenlaging en precisie tandwiel en beugel voor een lichtlopende, nauwkeurige beweging met snelle respons.



513-484-10E



513-485-10E



513-486-10E



513-484-10E

Metrisch

Nr.	Bereik [mm]	Schaalverdeling [mm]	over 10 schaalverdelingen [µm]	MPE elke 1/2 omw. [µm]	MPE over Meetbereik [µm]	MPE Omkeerfout [µm]	MPE Reproduceerbaarheid [µm]	Meetkracht [N]
513-485-10E	0,2	0,002	2	3	3	2	1	0,01-0,3
513-486-10E	0,5	0,01	5		5	3	3	0,01-0,3
513-484-10E	0,8	0,01	5	6	8	3	3	0,01-0,3
513-484-10T	0,8	0,01	5	6	8	3	3	0,01-0,3

Nr.	Hardmetalen taststift ø2 mm Nr.	Gewicht [g]	L1 [mm]	L2 [mm]
513-485-10E	103011	53	18,7	15,2
513-486-10E	137557	53	22,2	18,7
513-484-10E	103006	53	20,9	17,4
513-484-10T	103006	53	20,9	17,4

Specificaties

Tastpunt

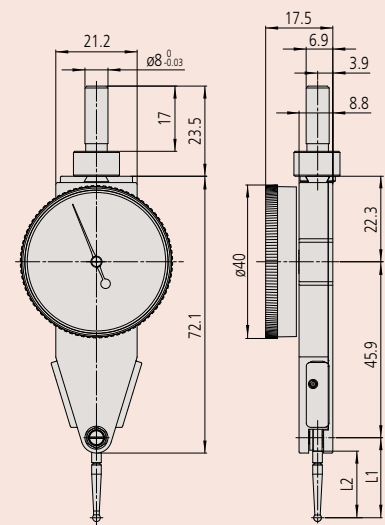
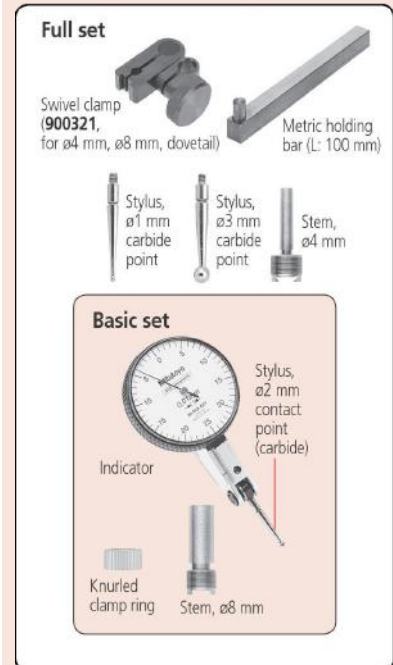
Draad M 1,7 x 0,35

Voor optionele accessoires, zie laatste pagina's zwenktasters

Optionele accessoires

Nr.	Omschrijving
21AAB363	tolerantieaanwijzers (groen), 2 stuks, voor zwenktasters en Serie 1 meetklokken

Set Configuration: Metric



Zwenktaster Universeel model

Serie 513

Deze zwenktaster maakt aflezing veel eenvoudiger omdat u de meetkop 360° kunt roteren:

- Gegentreerd, bi-directioneel gebruik voor automatisch omschakelen van meetrichting.
- Roteerbare schaal voor eenvoudig nulstellen.
- Edelsteenlagering en precisie tandwiel en beugel voor een lichtlopende, nauwkeurige beweging en snelle respons.

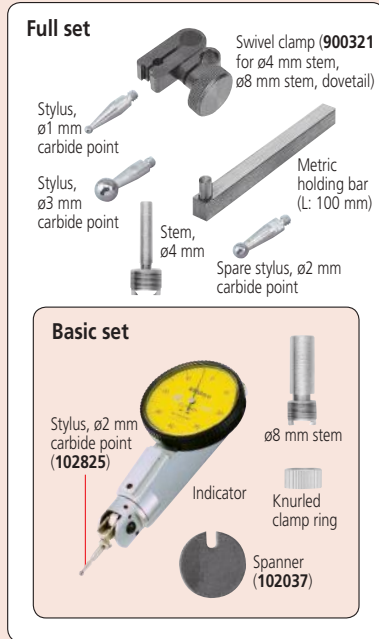
Specificaties

Tastpunt

Draad M 1,4 x 0,3

Voor optionele accessoires, zie laatste pagina's zwenktasters

Set Configuration: Metric

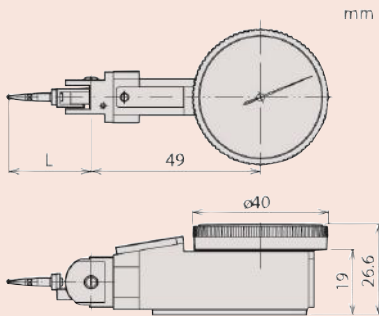


513-304-10E

Metrisch

Nr.	Bereik [mm]	Wijzerplaat	Schaalverdeling [mm]	over 10 schaalverdelingen [μm]	MPE elke 1/2 omw. [μm]	MPE over Meetbereik [μm]	MPE Omkeerfout [μm]	MPE Reproduceerbaarheid [μm]
513-304-10E	0,8 - 0,8	0-40-0	0,01	5	6	8	4	3
513-304-10T	0,8 - 0,8	0-40-0	0,01	5	6	8	3	3

Nr.	Meetkracht [N]	Hardmetalen taststift ø2 mm Nr.	Gewicht [g]	L [mm]
513-304-10E	0,01-0,3	102825	80	24
513-304-10T	0,01-0,3	102825	80	24



Zwenktaster compact model

Serie 513

Dit is een klein model metrische zwenktaster dat u de volgende voordelen biedt:

- Omschakelbare meetrichting.
- Edelsteenlagering zorgt voor hogere nauwkeurigheid en gevoeligheid.



513-501-10E



513-514-10E



513-503-10E



513-517-10E



513-515-10E

Metrisch

Nr.	Bereik [mm]	Wijzerplaat	Schaalverdeling [mm]	H MPE (Hysterisis)	over 10 schaalverdelingen [µm]	MPE elke 1/2 omw. [µm]	MPE over Meetbereik [µm]	MPE Reproduceerbaarheid [µm]
513-501-10E	0,14	0-70-0	0,001	2 mm	2	3	3	1
513-503-10E	0,2	0-100-0	0,002	2 mm	2	3	3	1
513-514-10E	0,5	0-25-0	0,01	4 mm	5		10	3
513-517-10E	0,8	0-40-0	0,01	3 mm	5	6	8	3
513-515-10E	1		0,01	4 mm	5	8	10	3
513-501-10T	0,14	0-70-0	0,001	2 mm	2	3	3	1
513-503-10T	0,2	0-100-0	0,002	2 mm	2	3	3	1
513-514-10T	0,5	0-25-0	0,01	4 mm	5		10	3
513-517-10T	0,8	0-40-0	0,01	3 mm	5	6	8	3
513-515-10T	1	0-50-0	0,01	4 mm	5	8	10	3

Nr.	Meetkracht [N]	Hardmetalen taststift ø2 mm Nr.	Gewicht [g]	L1 [mm]	L2 [mm]	C [mm]
513-501-10E	≤ 0,5	136104	50	12,1	8,6	48,7
513-503-10E	≤ 0,4	103010	50	14,7	11,2	51,4
513-514-10E	≤ 0,3	131324	51	36,8	32,8	73,5
513-517-10E	≤ 0,3	103006	50	20,9	17,4	57,6
513-515-10E	≤ 0,3	136013	51	41	44,5	81,2
513-501-10T	≤ 0,5	136104	50	12,1	8,6	48,7
513-503-10T	≤ 0,4	103010	50	14,7	11,2	51,4
513-514-10T	≤ 0,3	131324	51	36,8	32,8	73,5
513-517-10T	≤ 0,3	103006	50	20,9	17,4	57,6
513-515-10T	≤ 0,3	136013	51	44,5	41	81,2

Specificaties

Tastpunt

Draad M 1,7 x 0,35

Voor optionele accessoires, zie laatste pagina's zwenktasters

Optionele accessoires

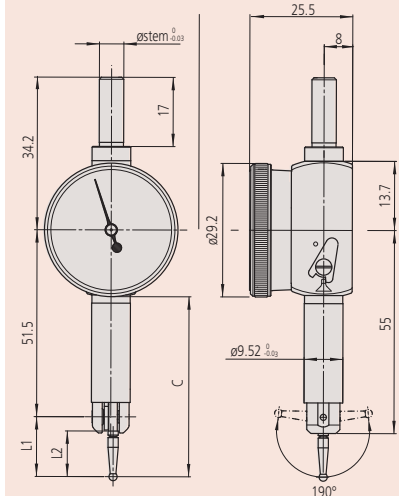
Nr.	Omschrijving
900322	Universele houder, voor Ø0,157" / 3/8", zwaluwstaart

Satz Zusammenstellung: Metric

Gesamter Satz



Basissatz

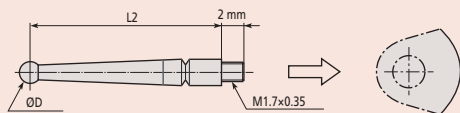


513-517-10E (volledig set)

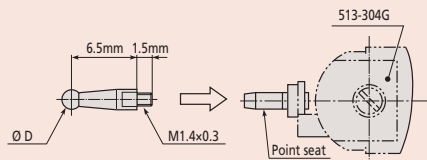
Taststiften, opspanschachten en houders

Optionele accessoires

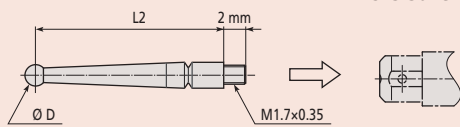
Nr.	Omschrijving
209829	+Rod, point seat 513, .



Taststiften voor standaard modellen



taststift voor universeel model 513-304GE,
513-304GT



taststift voor kleine modellen

tastpunten voor zwenktastees

De taststift lengte beïnvloedt de schaalfactor van een zwenktaster, en de standaard meegeleverde taststiften hebben de bij de zwenktaster behorende schaalfactor.



ø 0,5 mm kogeltaststift



ø 0,7 mm kogeltaststift



ø 1 mm kogeltaststift hardmetaal



ø 2 mm kogeltaststift hardmetaal



ø 2 mm kogeltaststift robijn



ø 3 mm kogeltaststift hardmetaal

Nr.	Standaard modellen	Compacte modellen	L2 [mm]	Ø kogelpunt [mm]
190547	●	●	11,2	0,5 mm staal
190549	●	●	17,4	0,5 mm staal
190654	●	●	18,7	0,5 mm staal
190656	●	●	41	0,5 mm staal
190548	●	●	11,2	0,7 mm staal
190550	●	●	17,4	0,7 mm staal
190653	●	●	18,7	0,7 mm staal
190655	●	●	41	0,7 mm staal
136756	●	●	8,6	1 mm hardmetaal
21CZA044	●	●	9,4	1 mm hardmetaal
103017	●	●	11,2	1 mm hardmetaal
131314	●	●	15,2	1mm hardmetaal
103013	●	●	17,4	1 mm hardmetaal
21CZA098	●	●	17,4	1 mm hardmetaal* ³
137558	●	●	18,7	1 mm hardmetaal
102824	●	●	6,5	1 mm hardmetaal* ²
137746	●	●	33,9	1 mm hardmetaal
131316	●	●	33,9	1 mm hardmetaal
136235	●	●	41	1 mm hardmetaal
136104	●	●	8,6	2 mm hardmetaal
21CZA036	●	●	9,4	2 mm hardmetaal
103010	●	●	11,2	2 mm hardmetaal
103011	●	●	15,2	2mm hardmetaal
103006	●	●	17,4	2 mm hardmetaal
21CZA097	●	●	17,4	2 mm hardmetaal* ³
137557	●	●	18,7	2 mm hardmetaal
102825	●	●	6,5	2 mm hardmetaal* ²
129949	●	●	33,9	2 mm hardmetaal
131324	●	●	33,9	2 mm hardmetaal
136013	●	●	41	2 mm hardmetaal
21CZA212	●	●	9,4	2 mm robijn
21CZA209	●	●	11,2	2 mm robijn
21CZB068	●	●	15,2	2 mm robijn
21CZA201	●	●	17,4	2 mm robijn
21CZA210	●	●	18,7	2 mm robijn
21CZA211	●	●	41	2 mm robijn
136758	●	●	8,6	3 mm hardmetaal
21CZA045	●	●	9,4	3 mm hardmetaal
103018	●	●	11,2	3 mm hardmetaal
131315	●	●	15,2	3mm hardmetaal
103014	●	●	17,4	3 mm hardmetaal
21CZA099	●	●	17,4	3 mm hardmetaal
137559	●	●	18,7	3 mm hardmetaal
102826	●	●	6,5	3 mm hardmetaal* ²
137747	●	●	33,9	3 mm hardmetaal
131317	●	●	33,9	3 mm hardmetaal
136236	●	●	41	3 mm hardmetaal

*² : Gebruikt verlengstuk 209829 voor 513-304-10E, 513-304-10T

*³ : Voor 513-517W model

Taststiften, opspannschachten en houders

Opspanmiddelen

Centreerhouder

Nr.	Standaard modellen	Schacht Ø
901959		8 mm

Houders

Nr.	Standaard modellen	Compacte modellen	Opmerkingen	L [mm]
900211			ø 8 mm	115 mm
953638			9 x 9 mm	50 mm
900209			9 x 9 mm	100 mm

sleutel

Nr.	Standaard modellen	Compacte modellen
102037		
301336		

Opspannschachten

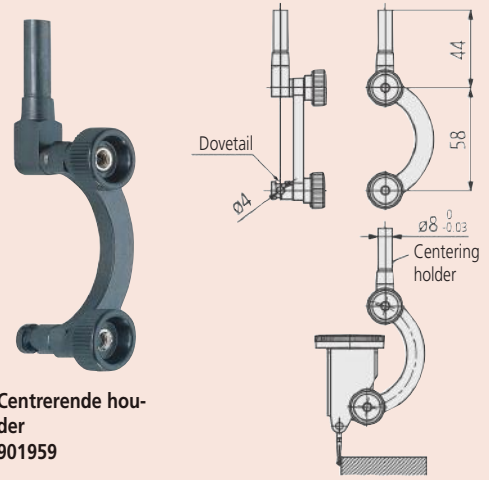
Nr.	Standaard modellen	Compacte modellen	Schacht Ø	Opmerkingen
21CZB131			4 mm	Opspannschacht met gekartelde ring
21CZB128			6 mm	Opspannschacht met gekartelde ring
21CZB129			8 mm	Opspannschacht met gekartelde ring
21CZB130			9,52 mm	Opspannschacht met gekartelde ring
21CZB132			4 mm, 8 mm	2 opspannschachten met gekartelde ring
21CZB133			4 mm, 9,52 mm	2 opspanopnameen met gekartelde ring
190322				Gekartelde klemring
21CAB106			4 mm	Opspannschachten
21CAB103			6 mm	Opspannschachten
21CAB104			8 mm	Opspannschacht
102036			4 mm	Opspannschacht
102389			6 mm	Opspannschacht
102822			8 mm	Opspannschacht

Zwenkklemmen

Nr.	Standaard modellen	Compacte modellen	Opmerkingen
900321			Voor Ø 4,8mm opnames en zwaluwstaartopname

Universele houder

Nr.	Standaard modellen	Compacte modellen	Schacht Ø
21CZA229			6 mm
21CZA233			8 mm
21CZA230			6 mm
21CZA234			8 mm



Centreerende houder
901959



900211



Opspanner 102037



Opspanner 301336



190322



21CZB131



902804



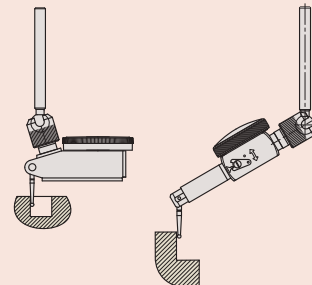
102822



102389



Universele houder



Universele houder met standaard model (links)
Universele houder met smal model (rechts)

ABSOLUTE Digimatic diktemeter

ABSOLUTE®
IP42

Serie 547

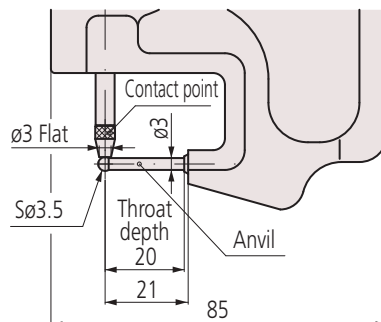
Deze ABSOLUTE Digimatic diktemeter maakt meting van wanddikte van buizen mogelijk.



547-360A

Metrisch

Nr.	Bereik [mm]	Model	Aflezing	Nauwkeurigheid	Bescherming	Meetkloknr.	Max. meetdiepte	Meetkracht [N]	Gewicht [g]
547-360A	0 - 10	kogel D=3,5 mm, schacht D=3 mm	0,01 mm	±20 µm	IP42	543-710B5	20,5 mm	≤ 1,5	230



Funcities	Serie 547
DATA/HOLD	●
PRESET	●
Digimatic data uitgang	●
AAN/UIT	●
Funcieblokkering	●
Go/±NG beoordeling	●
ZERO / ABS omschakeling	●
Reken functie	●
Telrichting omschakeling	●
Digimatic S1 Bidirectional interface	●
Instellen analoge tolerantie balk	●
Auto Power OFF setting	●
Omschakelbaar analog meetbereik	●
Programmeerbaar	●
schakelbaar Inch/Metrisch	●
Calibration warning function	●
Selecteerbare resolutie	●

Specificaties

Alarm	Lage spanning, samenstellingsfout telwaarde, overloopfout, instellingsfout tolerantielimiet
Stroomvoorziening	1 Batterij SR-44
Levensduur batterij	Ong. 7000 uur

Optionele accessoires

Nr.	Omschrijving
06AGL011	Digimatic kabel S1, recht, 1m, Digimatic S1 kabel, bi-directioneel
06AGL021	Digimatic S1 kabel, recht, 2m, Digimatic/Digimatic 2/Digimatic S1 Interface
06AGQ001F	USB Input Tool Direct kabel, voor Meetklok, 2 meter kabel, Digimatic/Digimatic2/Digimatic S1
264-623	U-WAVE fit, zoemer Type, Draadloze zender voor schroefmaat
264-622	U-WAVE fit zender, IP67, voor schroefmaat
264-627	U-WAVE Bluetooth, Zoemer model, Draadloze zender voor Schroefmaat
264-626	U-WAVE Bluetooth, IP67, U-WAVE fit Bluetooth zender voor schroefmaat IP67
02AZF700	Connector, voor Meetklok, U-WAVE fit, U-WAVE fit Bluetooth

Verbruiksartikel

Nr.	Omschrijving
055AA217D	Batterij (CR2032), 1 stuk
21EZA198	Tasterlichterhendel, voor ID-C, S-SS tot 12mm bereik

ABSOLUTE Digimatic diktemeter

Serie 547

Met deze ABSOLUTE Digimatic diktemeter kunt u film, papier, enz. Meten met vlakke contactpunten.



547-301A

547-321A



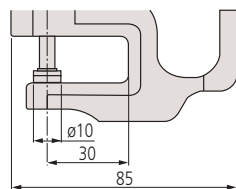
547-313A

547-315

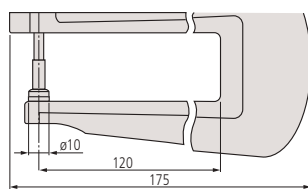
Metrisch

Nr.	Bereik [mm]	Model	Aflezing	Nauwkeurigheid	Evenwijdigheid	Bescherming	Meetkloknr.
547-301A	0 - 10	Keramische schoteltastpunten	0,01 mm	±20 µm	0,01 mm	IP42	543-710BS
547-321A	0 - 10	grote uitlading en keramische tastpunten	0,01 mm	±20 µm	10 µm	IP42	543-710BS
547-313A	0 - 10	regelbaar aambeeld	0,01 mm	±20 µm	10 µm	IP42	543-710BS
547-315A	0 - 10	stalen meskant	0,01 mm	±20 µm	10 µm	IP42	543-710BS

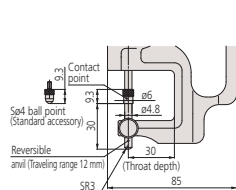
Nr.	Max. meetdiepte	Meetkracht [N]	Gewicht [g]
547-301A	30 mm	≤ 1,5	245
547-321A	120 mm	≤ 1,5	385
547-313A	30 mm	≤ 1,5	265
547-315A	30 mm	≤ 1,5	260



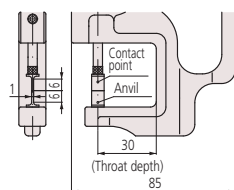
547-301A



547-321A



547-313A



547-315

Functies	Serie 547
DATA/HOLD	●
PRESET	●
Digimatic data uitgang	●
AAN/UIT	●
Functieblokkering	●
Go/±NG beoordeling	●
ZERO / ABS omschakeling	●
Reken functie	●
Telrichting omschakeling	●
Digimatic S1 Bidirectional interface	●
Instellen analoge tolerantie balk	●
Auto Power OFF setting	●
Omschakelbaar analog meetbereik	●
Programmeerbaar	●
schakelbaar Inch/Metrisch	●
Calibration warning function	●
Selecteerbare resolutie	●

Specificaties

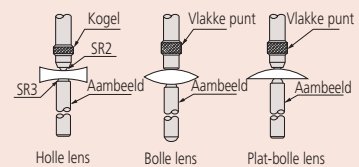
Alarm	Laag voltage, tel-compensatie fout, overflow fout, instelfout tolerantiegrens (alleen ID-C)
Stroomvoorziening	1 Batterij SR-44
Levensduur batterij	Ong. 7000 uur

Optionele accessoires

Nr.	Omschrijving
06AGL011	Digimatic kabel S1, recht, 1m, Digimatic S1 kabel, bi-directioneel
06AGL021	Digimatic S1 kabel, recht, 2m, Digimatic/Digimatic 2/Digimatic S1 Interface
06AGQ001F	USB Input Tool Direct kabel, voor Meetklok, 2 meter kabel, Digimatic/Digimatic 2/Digimatic S1
264-623	U-WAVE fit, zoemer Type, Draadloze zender voor schroefmaat
264-622	U-WAVE fit zender, IP67, voor schroefmaat
264-627	U-WAVE Bluetooth, Zoemer model, Draadloze zender voor Schroefmaat
264-626	U-WAVE Bluetooth, IP67, U-WAVE fit Bluetooth zender voor schroefmaat IP67
02AZF700	Connector, voor Meetklok, U-WAVE fit, U-WAVE fit Bluetooth

Verbruiksartikel

Nr.	Omschrijving
055AA217D	Batterij (CR2032), 1 stuk
21EZA198	Tasterlichterhendel, voor ID-C,S-SS tot 12mm bereik



(alleen voor 547-313)

ABSOLUTE Digimatic diktemeter

ABSOLUTE®
IP42

Serie 547

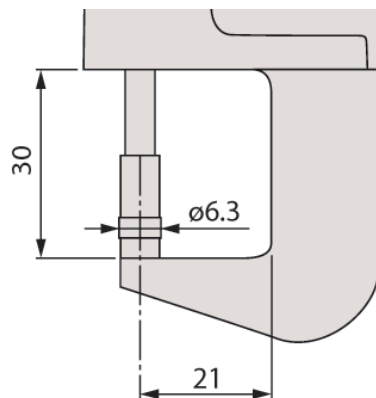
Deze ABSOLUTE diktemeter met een resolutie van 1µm voor het meten van film- en papierdiktes. uitgerust met vlakke meetsitften



547-401A

Metrisch

Nr.	Bereik [mm]	Model	Aflezing	Nauwkeurigheid	Evenwijdigheid	Bescherming	Meetkloknr.	Max. meetdiepte	Meetkracht [N]	Gewicht [g]
547-401A	0 - 12	D= 6,3 mm hardmetaal	0,0005 mm	±3 µm	3 µm	IP42	543-700BS	21 mm	≤ 3,5	275



547-401A

Funcities	Serie 547
DATA/HOLD	●
PRESET	●
Digimatic data uitgang	●
AAN/UIT	●
Funcieblokkering	●
Go/±NG beoordeling	●
ZERO / ABS omschakeling	●
Reken functie	●
Telrichting omschakeling	●
Digimatic S1 Bidirectional interface	●
Instellen analoge tolerantie balk	●
Auto Power OFF setting	●
Omschakelbaar analog meetbereik	●
Programmeerbaar	●
schakelbaar Inch/Metrisch	●
Calibration warning function	●
Selecteerbare resolutie	●

Specificaties

Alarm	Laag voltage, tel-compensatie fout, overflow fout, instelfout tolerantiegrens
Stroomvoorziening	1 Batterij CR-2032
Levensduur batterij	Ong. 7000 uur

Optionele accessoires

Nr.	Omschrijving
06AGL011	Digimatic kabel S1, recht, 1m, Digimatic S1 kabel, bi-directioneel
06AGL021	Digimatic S1 kabel, recht, 2m, Digimatic/Digimatic 2/Digimatic S1 Interface
06AGQ001F	USB Input Tool Direct kabel, voor Meetklok, 2 meter kabel, Digimatic/Digimatic 2/Digimatic S1
264-623	U-WAVE fit, zoemer Type, Draadloze zender voor schroefmaat
264-622	U-WAVE fit zender, IP67, voor schroefmaat
264-627	U-WAVE Bluetooth, Zoemer model, Draadloze zender voor Schroefmaat
264-626	U-WAVE Bluetooth, IP67, U-WAVE fit Bluetooth zender voor schroefmaat IP67
02AZF700	Connector, voor Meetklok, U-WAVE fit, U-WAVE fit Bluetooth

Verbruiksartikel

Nr.	Omschrijving
05SAA217D	Batterij (CR2032), 1 stuk
21EZA198	Tasterlichterhendel, voor ID-C,S-SS tot 12mm bereik

QUICK MINI Diktemeter

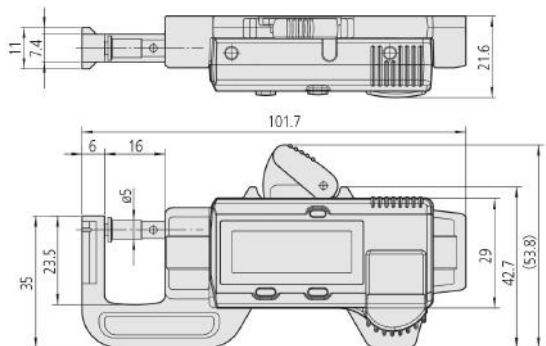
Serie 700

Dit is een lichtgewicht, handzame diktemeter.



700-119-30

Nr.	Bereik [mm]	Aflezing	Nauwkeurigheid	Meetkracht [N]	Gewicht [g]
700-119-30	0 - 12	0,01 mm	±0,02 mm	2	70



mm

ABSOLUTE®

Funcities	Serie 700
AAN/UIT	●
ZERO / ABS omschakeling	●

Specificaties

Weergave	LCD, karakterhoogte 9 mm
Stroomvoorziening	Batterij SR-44
Levensduur batterij	Ong. 5 jaar

Verbruiksartikel

Nr.	Omschrijving
938882	Batterij SR-44

Meetsklok diktemeter

Serie 7

Met deze plaatdiktemeter kunt u de dikte van de buiswanden, folie/papier enz. met vlakke contactpunten, resp. de dikte van de lens of de groefdiepte meten.



7313A



7315A



7321A



7360A

Optionele accessoires

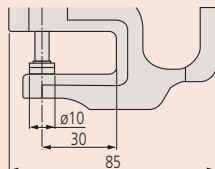
Nr.	Omschrijving
21AZB195	Tolerantie aanwijzers (groen) 2 stuks, Meetsklok Series 2/3/4
21AZB148	klemming wijzerplaat voor Series 2/3/4, Metrisch, Series 2/3/4

Verbruiksartikel

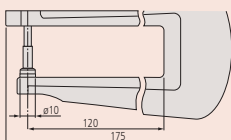
Nr.	Omschrijving
21AZB149	Tasterlichterhendel, voor S-Type series 2,3,4 (tot 10mm)
21AZB150	Tasterlichterhendel, voor S-Type series 2,3 (10-20mm)

21AZB149 : voor 7301/7327/7321/7313/7315/7360

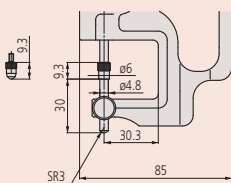
21AZB150 : voor 7305/7323



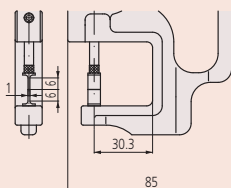
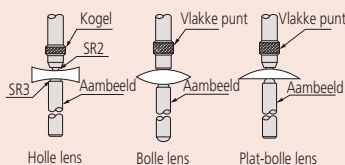
7327 / 7301 / 7305



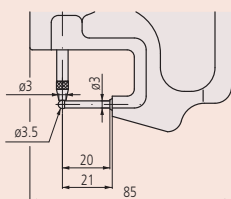
7321A / 7323A



7313A



7315A



7360A

Metrisch

Verstelbaar aambeeld

Nr.	Bereik [mm]	Schaalverdeling [mm]	Nauwkeurigheid	Evenwijdigheid	Meetskloknr.	Max. meetdiepte	Meetkracht [N]	Gewicht [g]
7313A	0 - 10	0,01	±0,015 mm	5 µm	2046AB	30 mm	≤ 1,4	215

Metrisch

Keramische schotelvormige meetvlakken

Nr.	Bereik [mm]	Schaalverdeling [mm]	Nauwkeurigheid	Evenwijdigheid	Meetskloknr.	Max. meetdiepte	Meetkracht [N]	Gewicht [g]
7327A	0 - 1	0,001	±0,005 mm	5 µm	2109AB-10	30 mm	≤ 1,5	225
7301A	0 - 10	0,01	±0,015 mm	5 µm	2046AB	30 mm	≤ 1,4	205
7305A	0 - 20	0,01	±0,02 mm	5 µm	2050AB	30 mm	≤ 2	220

Metrisch

Meskant tastpunt

Nr.	Bereik [mm]	Schaalverdeling [mm]	Nauwkeurigheid	Evenwijdigheid	Meetskloknr.	Max. meetdiepte	Meetkracht [N]	Gewicht [g]
7315A	0 - 10	0,01	±0,015 mm	5 µm	2046AB	30 mm	≤ 1,4	220

Metrisch

Keramische contactpunten en grote uitlading

Nr.	Bereik [mm]	Schaalverdeling [mm]	Nauwkeurigheid	Evenwijdigheid	Meetskloknr.	Max. meetdiepte	Meetkracht [N]	Gewicht [g]
7321A	0 - 10	0,01	±0,015 mm	5 µm	2046AB	120 mm	≤ 1,4	355
7323A	0 - 20	0,01	±0,022 mm	5 µm	2050AB	120 mm	≤ 2	355

Metrisch

Buiswanddikte - Minimum binnendiameter 3,5 mm

Nr.	Bereik [mm]	Schaalverdeling [mm]	Nauwkeurigheid	Meetskloknr.	Max. meetdiepte	Meetkracht [N]	Gewicht [g]
7360A	0 - 10	0,01	±0,015 mm	2046AB	20 mm	≤ 1,4	200

Opnemer met meetklok voor binnenmetingen

Serie 209

Deze Sneltester voor binnenmetingen biedt u de volgende voordelen:

- Zeer goede IP65 bescherming tegen binnendringen van vloeistoffen
- Geoptimaliseerde meetkracht
- Ergonomisch design voor beter meten



209-901

Metrisch

Meetpunten : Kogel, hardmetaal ø0,6 mm

Nr.	Bereik [mm]	Model	Schaalverdeling [mm]	Nauwkeurigheid	Meetkracht [N]	Gewicht [g]	A ⁽²⁾ [mm]	B ⁽³⁾ [mm]	L [mm]
209-301	5 - 15	Fig. 4	0,005	0,015 mm	0,8-1,2 N	160	2,3	0,8	35

Metrisch

Meetvlakken : Hardmetalen kogel ø1,5 mm

Nr.	Bereik [mm]	Model	Schaalverdeling [mm]	Nauwkeurigheid	Meetkracht [N]	Gewicht [g]	A ⁽²⁾ [mm]	B ⁽³⁾ [mm]	L [mm]
209-901	15 - 65	Fig. 4	0,05	0,05 mm	0,9-1,9 N	355	5,5	1,9	188

Metrisch

Meetpunten : Kogel, hardmetaal ø1,0 mm

Nr.	Bereik [mm]	Model	Schaalverdeling [mm]	Nauwkeurigheid	Meetkracht [N]	Gewicht [g]	A ⁽²⁾ [mm]	B ⁽³⁾ [mm]	L [mm]
209-302	10 - 30	Fig. 4	0,01	0,03 mm	1,1-1,6 N	180	5,2	1,2	85
209-303	20 - 40	Fig. 2	0,01	0,03 mm	1,1-1,6 N	180	7	1,2	85
209-304	30 - 50	Fig. 2	0,01	0,03 mm	1,1-1,6 N	185	7	1,2	85
209-305	40 - 60	Fig. 3	0,01	0,03 mm	1,1-1,6 N	195	8,3	1,2	85
209-306	50 - 70	Fig. 3	0,01	0,03 mm	1,1-1,6 N	195	8,3	1,2	85
209-307	60 - 80	Fig. 3	0,01	0,03 mm	1,1-1,6 N	200	8,3	1,2	85
209-308	70 - 90	Fig. 3	0,01	0,03 mm	1,1-1,6 N	200	8,3	1,2	85
209-309	80 - 100	Fig. 3	0,01	0,03 mm	1,1-1,6 N	200	8,3	1,2	85

Metrisch

Meetvlakken : Hardmetalen kogel ø2,0 mm

Nr.	Bereik [mm]	Model	Schaalverdeling [mm]	Nauwkeurigheid	Meetkracht [N]	Gewicht [g]	A ⁽²⁾ [mm]	B ⁽³⁾ [mm]	L [mm]
209-902	40 - 90	Fig. 3	0,05	0,05 mm	0,9-1,9 N	370	8,3	2,4	192
209-903	70 - 120	Fig. 3	0,05	0,05 mm	0,9-1,9 N	380	8,3	2,4	192

Metrisch

Meetpunten : Schuin, hardmetaal (radius 0,1 mm)

Nr.	Bereik [mm]	Model	Schaalverdeling [mm]	Nauwkeurigheid	Meetkracht [N]	Gewicht [g]	A ⁽²⁾ [mm]	B ⁽³⁾ [mm]	L [mm]
209-300	2,5 - 12,5	Fig. 1	0,005	0,015 mm	0,8-1,2 N	155	0,7	0,4	12

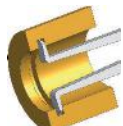
Metrisch

Meetpunten : Verwisselbaar, kogel, hardmetaal ø1,0 mm

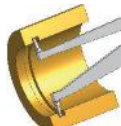
Nr.	Bereik [mm]	Model	Schaalverdeling [mm]	Nauwkeurigheid	Meetkracht [N]	Gewicht [g]	A ⁽²⁾ [mm]	B ⁽³⁾ [mm]	L [mm]
209-310	50 - 100	Fig. 5	0,01	0,03 mm	1,1-1,6 N	220	8,3	1,2	85
209-311	90 - 140	Fig. 5	0,01	0,03 mm	1,1-1,6 N	230	8,3	1,2	85
209-312	130 - 180	Fig. 5	0,01	0,03 mm	1,1-1,6 N	230	8,3	1,2	85



Figuur 1



Figuur 2



Figuur 3

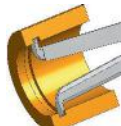


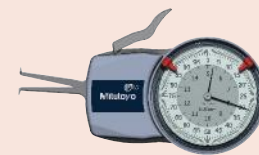
Figure 4



Figuur 5

Optionele accessoires

Nr.	Omschrijving
63AAA437	Houder Opnemer, for 209-901 up to 209-922
011530	Houder voor statief, tb.v. Digi-Test



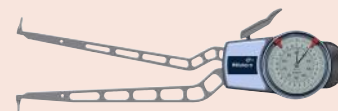
209-301



209-303



209-305



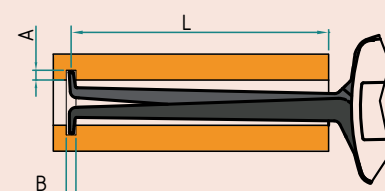
209-902



209-310



209-300



L= Max. bereik meetarmen over het werkstuk

A= Maximum groefdiepte

B= Maximum groefbreedte



63AAA437

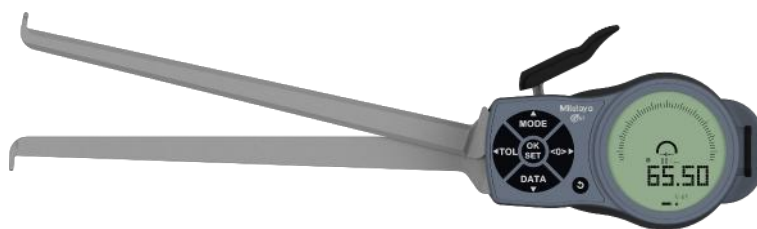
Digimatic opnemer voor binnenmetingen



IP67

Serie 209

- Digimatic opnemer maakt meten op moeilijk bereikbare plaatsen mogelijk
- met IP67 zeer goede bescherming tegen vloeistoffen



209-945

Functies	Serie 209
Auto Power OFF	●
Na 1/5/10 min. niet-gebruik	●
OFFSET	●
Omschakelbaar analoog meetbereik	●
mm/inch omschakeling	●
HOLD	●
SET toets	●
DATA toets	●
Data-Logger(100 gemeten waarden)	●
ABS/INC omschakelbaar	●
Max. aflezing	●
Min. aflezing	●
Tolerantie LED (groen / rood)	●
Tolerantie beoordeling	●

Specificaties

Aflezing	0,001, 0,002, 0,005, 0,01, 0,02, 0,05 mm
Stroomvoorziening	2 batterijen LR3 (AAA)

Optionele accessoires

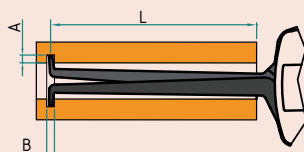
Nr.	Omschrijving
011551	Digimatic Interface voor Series 209, Digitale snelopnemer
937387	Digimatic kabel 1 meter, 1 m
965013	Datakabel 2 meter, 2m
06AFM380E	USB input tool direct kabel E, 6 pins rond
02AZD880G	U-WAVE-T (zender) met geluidssignaal, Draadloze zender
02AZD730G	U-WAVE-T, zender IP67 model
02AZD790E	U-Wave Kabel E, 6 pins rond
63AAA438	Houder voor digitale snelopnemer, Voor 209-930 tot en met 209-958

Verbruiksartikel

Nr.	Omschrijving
011511-1	Batterij LR03 (AAA), 4X



209-935



L= Maximum bereik van contact arm over werkstuk
A= Maximum groefdiepte
B= Minimum groefbreedte



63AAA438

Meetpunten: hardmetalen kogel Ø 0.6 mm

Nr.	Bereik [mm]	Model	Nauwkeurigheid	Bescherming	Meetkracht [N]	Gewicht [g]	A ⁽²⁾ [mm]	B ⁽³⁾ [mm]	L [mm]
209-935	5 - 15	Fig. 4	0,015 mm	IP67	0,8-1,2	260	2,3	0,8	35

Meetpunten: hardmetaal Ø 1,3mm

Nr.	Bereik [mm]	Model	Nauwkeurigheid	Bescherming	Meetkracht [N]	Gewicht [g]	A ⁽²⁾ [mm]	B ⁽³⁾ [mm]	L [mm]
209-944	13 - 43	fig. 4	0,04 mm	IP67	1,2-1,7	360	5,7	1,5	127

Meetpunten: hardmetalen kogel Ø 1,5mm

Nr.	Bereik [mm]	Model	Nauwkeurigheid	Bescherming	Meetkracht [N]	Gewicht [g]	A ⁽²⁾ [mm]	B ⁽³⁾ [mm]	L [mm]
209-945	15 - 65	Fig.2	0,06 mm	IP67	1-1,8	415	5,5	1,9	188
209-946	30 - 60	Fig. 3	0,04 mm	IP67	1,2-1,7	370	6,2	1,8	132

Meetpunten: hardmetalen kogel Ø 1 mm

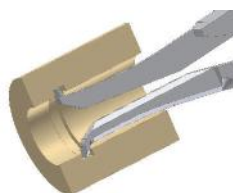
Nr.	Bereik [mm]	Model	Nauwkeurigheid	Bescherming	Meetkracht [N]	Gewicht [g]	A ⁽²⁾ [mm]	B ⁽³⁾ [mm]	L [mm]
209-936	10 - 30	Fig. 4	0,03 mm	IP67	1,1-1,6	270	5,2	1,2	85
209-937	20 - 40	Fig. 2	0,03 mm	IP67	1,1-1,6	270	7	1,2	85
209-938	30 - 50	Fig. 2	0,03 mm	IP67	1,1-1,6	275	7	1,2	85
209-939	40 - 60	Fig. 3	0,03 mm	IP67	1,1-1,6	285	8,3	1,2	85
209-940	50 - 70	Fig. 3	0,03 mm	IP67	1,1-1,6	285	8,3	1,2	85
209-941	60 - 80	Fig. 3	0,03 mm	IP67	1,1-1,6	290	8,3	1,2	85
209-942	70 - 90	Fig. 3	0,03 mm	IP67	1,1-1,6	290	8,3	1,2	85

Meetpunten: hardmetalen kogel Ø 2 mm

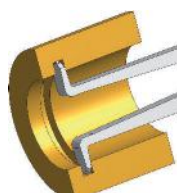
Nr.	Bereik [mm]	Model	Nauwkeurigheid	Bescherming	Meetkracht [N]	Gewicht [g]	A ⁽²⁾ [mm]	B ⁽³⁾ [mm]	L [mm]
209-947	50 - 80	Fig. 3	0,04 mm	IP67	1,2-1,7	370	8,3	2,4	132
209-948	70 - 100	Fig. 3	0,04 mm	IP67	1,2-1,7	375	8,3	2,4	132
209-949	90 - 120	Fig. 3	0,04 mm	IP67	1,2-1,7	380	8,3	2,4	132
209-950	40 - 90	Fig. 3	0,05 mm	IP67	1-1,8	420	8,3	2,4	192

Meetpunten: hardmetaal (radius 0,1mm)

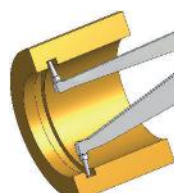
Nr.	Bereik [mm]	Model	Nauwkeurigheid	Bescherming	Meetkracht [N]	Gewicht [g]	A ⁽²⁾ [mm]	B ⁽³⁾ [mm]	L [mm]
209-934	2,5 - 12,5	Fig. 1	0,03 mm	IP67	0,8-1,2	245	0,7	0,4	12



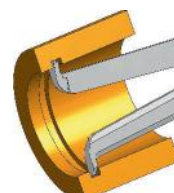
Figuur 1



Figuur 2



Figuur 3



Figuur 4

Opnemer voor buitenmetingen

Serie 209

Deze analoge externe klokschuifmaat biedt u de volgende voordelen:

- Uitstekend bestand tegen water en stof (beschermingsgraad IP65)
- Geoptimaliseerde meetkracht
- Ergonomisch ontworpen zodat hij goed in de hand ligt tijdens het meten



209-405

Metrisch

Meetpunten : Schuin, hardmetaal

Nr.	Bereik [mm]	Schaalverdeling [mm]	Nauwkeurigheid	Bescherming	Meetkracht [N]	Gewicht [g]	Model	HB ⁽²⁾ [mm]	Hf ⁽³⁾ [mm]	L [mm]
209-405	0 - 20	0,01	0,03 mm	IP 65	1,1-1,6	210	Fig. 1	24,6	24,6	85
209-921	0 - 50	0,05	0,05 mm	IP 65	0,8-1,7	430	Fig. 1	30	30	167

Metrisch

Meetpunten : hardmetalen kogel Ø 1,5 mm, Ø 3 mm (209-911)

Nr.	Bereik [mm]	Schaalverdeling [mm]	Nauwkeurigheid	Bescherming	Meetkracht [N]	Gewicht [g]	Model	HB ⁽²⁾ [mm]	Hf ⁽³⁾ [mm]	L [mm]
209-400	0 - 10	0,005	0,015 mm	IP 65	0,8-1,2	165	Fig. 4	19,1	0,9	35
209-402	0 - 10	0,005	0,015 mm	IP 65	0,8-1,2	170	Fig. 2	19,1	18,6	35
209-404	0 - 20	0,01	0,03 mm	IP 65	1,1-1,6	210	Fig. 2	24,7	24,6	85
209-407	0 - 20	0,01	0,03 mm	IP 65	1,1-1,6	200	Fig. 4	24,7	2,5	85
209-911	0 - 50	0,05	0,05 mm	IP 65	0,8-1,7	430	Fig. 2	30	30	167

Metrisch

Meetpunten : Kogel hardmetaal / schuin hardmetaal

Nr.	Bereik [mm]	Schaalverdeling [mm]	Nauwkeurigheid	Bescherming	Meetkracht [N]	Gewicht [g]	Model	HB ⁽²⁾ [mm]	Hf ⁽³⁾ [mm]	L [mm]
209-401	0 - 10	0,005	0,015 mm	IP 65	0,8-1,2	165	Fig. 8	18,8	0,9	35
209-406	0 - 20	0,01	0,03 mm	IP 65	1,1-1,6	200	Fig. 3	24,7	2,5	80

Metrisch

Meetvlakken : Hardmetalen kogel ø2 mm

Nr.	Bereik [mm]	Schaalverdeling [mm]	Nauwkeurigheid	Bescherming	Meetkracht [N]	Gewicht [g]	Model	HB ⁽²⁾ [mm]	Hf ⁽³⁾ [mm]	L [mm]
209-912	0 - 50	0,05	0,05 mm	IP 65	0,8-1,7	400	Fig. 4	30	4,6	169
209-922	0 - 50	0,05	0,05 mm	IP 65	0,8-1,7	400	Fig. 3	30	4,6	169

Metrisch

Meetpunten : Schotelvormig ø10 mm

Nr.	Bereik [mm]	Schaalverdeling [mm]	Nauwkeurigheid	Bescherming	Meetkracht [N]	Gewicht [g]	Model	HB ⁽²⁾ [mm]	Hf ⁽³⁾ [mm]	L [mm]
209-403	0 - 10	0,005	0,02 mm	IP 65	0,8-1,2	175	Fig. 6	21,7	14,8	36



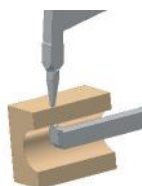
Figuur 1



Figuur 2



Figuur 3



Figuur 4



Figuur 5



Figuur 8

Optionele accessoires

Nr.	Omschrijving
63AAA437	Houder Opnemer, for 209-901 up to 209-922
011530	Houder voor statief, tb.v. Digi-Test



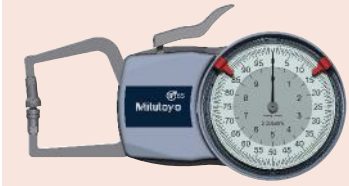
209-402



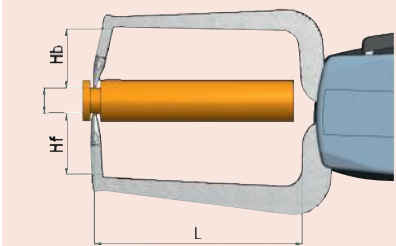
209-401



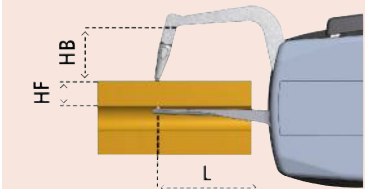
209-406



209-403



Figuren 1/2/6/7



Figuren 3/4/6

L= Maximum bereik van contact arm over werkstuk
 Hb= Maximum indringingsdiepte van bovenste contact
 Hf= Maximum indringingsdiepte van onderste contact

Digimatic opnemer voor buitenmetingen

Serie 209

- Digitale sneltaster voor het meten bij moeilijk te bereiken plaatsen
- Uitstekende weerstand tegen water en stof, IP67 bescherming



IP67

Funcities	Serie 209
Omschakelbaar analoog meetbereik	●
Auto Power OFF	●
Na 1/5/10 min. niet-gebruik OFFSET	●
mm/inch omschakeling	●
HOLD	●
SET toets	●
DATA toets	●
Data-Logger(100 gemeten waarden)	●
ABS/INC omschakelbaar	●
Max. aflezing	●
Min. aflezing	●
Tolerantie LED (groen / rood)	●
Tolerantie beoordeling	●

Specificaties

Aflezing	0,001 / 0,002 / 0,005 / 0,01 / 0,02 / 0,05 mm
Stroomvoorziening	2 batterijen LR3 (AAA)

Optionele accessoires

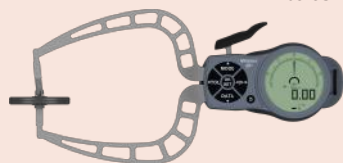
Nr.	Omschrijving
011551	Digimatic Interface voor Series 209, Digitale snelopnemer
937387	Digimatic kabel 1 meter, 1 m
965013	Datakabel 2 meter, 2m
06AFM380E	USB input tool direct kabel E, 6 pins rond
02AZD880G	U-WAVE-T (zender) met geluidssignaal, Draadloze zender
02AZD730G	U-WAVE-T, zender IP67 model
02AZD790E	U-Wave Kabel E, 6 pins rond
63AAA438	Houder voor digitale snelopnemer, Voor 209-930 tot en met 209-958
63AAA437	Houder Opnemer, for 209-901 up to 209-922

Verbruiksartikel

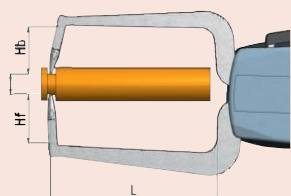
Nr.	Omschrijving
011511-1	Batterij LR03 (AAA), 4X



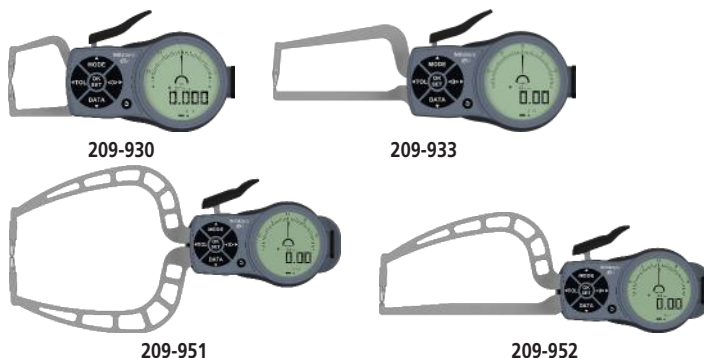
209-931



209-953



L= Maximum bereik meetarm over werkstuk
Hb= Maximum meetdiepte van bovenste meetpunt
Hf= Maximum meetdiepte van onderste meetpunt



Metrisch/inch

radius meetpunt 0,75 /hardmetalen punt Ø 3mm (209-958)

Nr.	Bereik [mm]	Nauwkeurigheid	Bescherming	Meetkracht [N]	Gewicht [g]	Model	HB ⁽²⁾ [mm]	Hf ⁽³⁾ [mm]	L [mm]
209-957	0 - 50	0,06 mm	IP67	0,8-1,7	490	fig. 5	30	30	167
209-958	0 - 50	0,06 mm	IP67	0,8-1,7	460	fig. 6	30	4,3	169

Metrisch/inch

Meetpunten: hardmetalen kogel Ø 1,5 mm

Nr.	Bereik [mm]	Nauwkeurigheid	Bescherming	Meetkracht [N]	Gewicht [g]	Model	HB ⁽²⁾ [mm]	Hf ⁽³⁾ [mm]	L [mm]
209-930	0 - 10	0,015 mm	IP67	0,8-1,2	240	fig. 1	19,1	18,6	36
209-932	0 - 20	0,03 mm	IP67	1,1-1,6	270	fig. 1	24,7	24,6	81
209-943	0 - 10	0,015 mm	IP67	0,8-1,2	255	fig. 2	19,1	9	36
209-933	0 - 20	0,03 mm	IP67	1,1-1,6	430	fig. 2	24,7	2,5	86

Metrisch/inch

meetpunten: hardmetalen punt Ø 3mm

Nr.	Bereik [mm]	Nauwkeurigheid	Bescherming	Meetkracht [N]	Gewicht [g]	Model	HB ⁽²⁾ [mm]	Hf ⁽³⁾ [mm]	L [mm]
209-951	0 - 30	0,04 mm	IP67	0,9-1,6	430	fig. 1	30	30	114
209-952	0 - 30	0,04 mm	IP67	0,9-1,6	410	fig. 2	30	4	116
209-954	0 - 50	0,05 mm	IP67	0,8-1,7	490	fig. 1	30	30	167
209-955	0 - 50	0,05 mm	IP67	0,8-1,7	460	fig. 2	30	4,3	169

Metrisch/inch

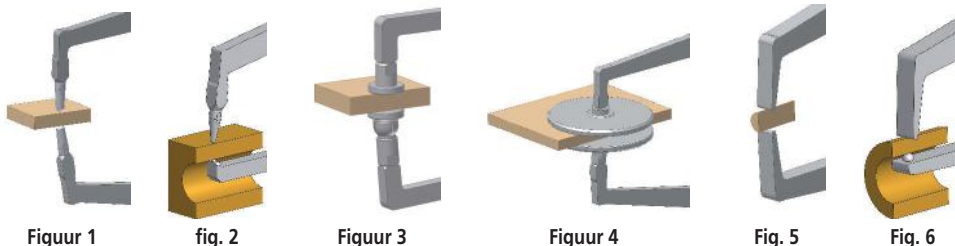
meetvlakken: schotelvormig Ø50mm

Nr.	Bereik [mm]	Nauwkeurigheid	Bescherming	Meetkracht [N]	Gewicht [g]	Model	HB ⁽²⁾ [mm]	Hf ⁽³⁾ [mm]	L [mm]
209-953	0 - 30	0,06 mm	IP67	0,9-1,6	430	fig. 4	36	24	116
209-956	0 - 50	0,06 mm	IP67	0,8-1,7	500	fig. 4	36	24	167

Metrisch/inch

Meetpunten: Schotelvormig Ø 6mm

Nr.	Bereik [mm]	Nauwkeurigheid	Bescherming	Meetkracht [N]	Gewicht [g]	Model	HB ⁽²⁾ [mm]	Hf ⁽³⁾ [mm]	L [mm]
209-931	0 - 10	0,02 mm	IP67	0,8-1,2	245	fig. 3	21,7	14,8	36



Figuur 1

fig. 2

Figuur 3

Figuur 4

Fig. 5

Fig. 6

Opnemer met meetklok voor binnen en buiten

Serie 209

Deze analoge Externe Meetklok biedt je de volgende voordelen:

- Uitstekende weerstand tegen water en stof (beschermingsniveau IP67)
- Geoptimaliseerde meetkracht
- Ergonomisch ontworpen om goed in de hand te liggen tijdens het meten
- Draadloos opladen met geïntegreerde lithium-polymeerbatterij



Metrisch/inch

1. Meetpunten : Kogel, hardmetaal ø0,12 mm

Nr.	Bereik [mm]	Nauwkeurigheid	Bescherming	Meetkracht [N]	Gewicht [g]	Model	A ⁽²⁾ [mm]	B [mm]	L [mm]
209-927	2,5 - 12,5	0,01 mm	IP 67	0,8-1,3	160	Fig. 4	0,7	0,6	12

Metrisch/inch

2. Meetpunten : Kogel, hardmetaal ø0,6 mm

Nr.	Bereik [mm]	Nauwkeurigheid	Bescherming	Meetkracht [N]	Gewicht [g]	Model	A ⁽²⁾ [mm]	B [mm]	L [mm]
209-928	5 - 20	0,01 mm	IP 67	0,8-1,3	160	Fig. 3	2,2	0,8	44

Metrisch/inch

3. Meetpunten : Kogel, hardmetaal ø1,0 mm

Nr.	Bereik [mm]	Nauwkeurigheid	Bescherming	Meetkracht [N]	Gewicht [g]	Model	A ⁽²⁾ [mm]	B [mm]	L [mm]
209-929	10 - 25	0,01 mm	IP 67	0,8-1,3	160	Fig. 3	4	1,5	46

Metrisch/inch

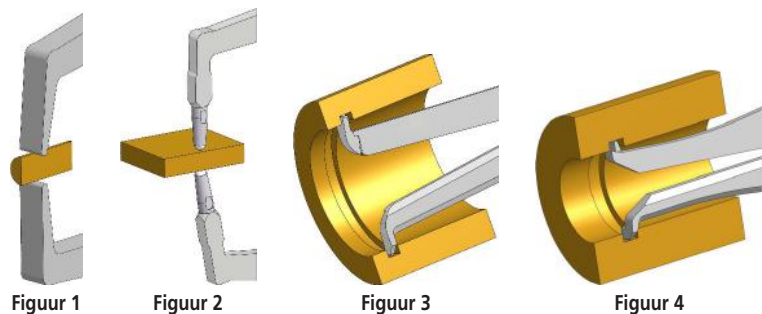
4. Meetvlakken: Hardmetalen kogel ø1,5mm

Nr.	Bereik [mm]	Nauwkeurigheid	Bescherming	Meetkracht [N]	Gewicht [g]	Model	HB ⁽²⁾ [mm]	Hf ⁽³⁾ [mm]	L [mm]
209-925	0 - 15	0,01 mm	IP 67	1,3-1,5	170	Fig. 2	17	17	45

Metrisch/inch

5. Meetvlakken : Hardmetalen kogel ø0,4mm

Nr.	Bereik [mm]	Nauwkeurigheid	Bescherming	Meetkracht [N]	Gewicht [g]	Model	HB ⁽²⁾ [mm]	Hf ⁽³⁾ [mm]	L [mm]
209-926	0 - 15	0,015 mm	IP 67	1,3-1,5	170	Fig. 1	12	12	45



Figuur 1

Figuur 2

Figuur 3

Figuur 4

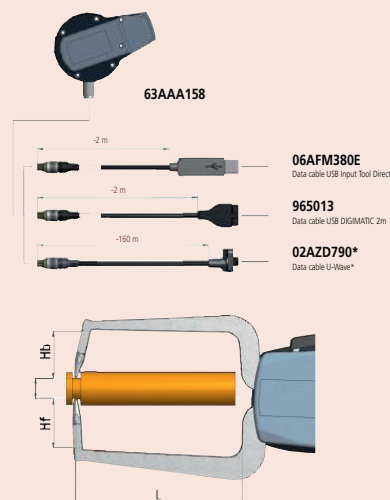
Functies	Serie 209
Omschakelbaar analogo meetbereik	●
Auto Power OFF	●
Na 1/5/10 min. niet-gebruik	●
OFFSET	●
mm/inch omschakeling	●
HOLD	●
SET toets	●
DATA toets	●
Data-Logger(100 gemeten waarden)	●
ABS/INC omschakelbaar	●
Max. aflezing	●
Min. aflezing	●
Tolerantie LED (groen / rood)	●
Tolerantie beoordeling	●

Specificaties

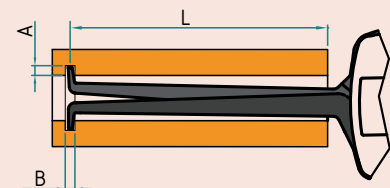
Aflezing	0,001 / 0,002 / 0,005 / 0,01 mm
Stroomvoorziening	Lithium-Polymeer accu pack

Optionele accessoires

Nr.	Omschrijving
63AAA158	Digimatic Interface Adapter
937387	Digimatic kabel 1 meter, 1 m
965013	Datakabel 2 meter, 2m
06AFM380E	USB input tool direct kabel E, 6 pins rond
02AZD880G	U-WAVE-T (zender) met geluidssignaal, Draadloze zender
02AZD730G	U-WAVE-T, zender IP67 model
02AZD790E	U-Wave Kabel E, 6 pins rond
63AAA439	Houder voor Digimatic opnemer, for 209-925 up to 209-929



L= Maximum bereik meetarm over werkstuk
 Hb= Maximum meetdiepte van bovenste meetpunt
 Hf= Maximum meetdiepte van onderste meetpunt



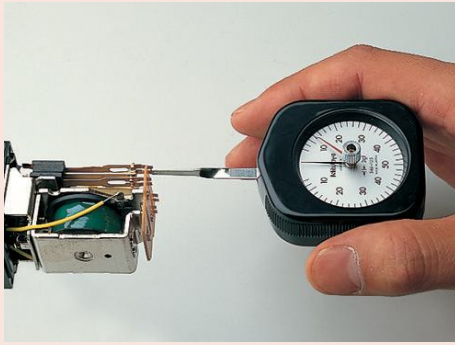
L= Maximum bereik meetarm over werkstuk
 Hb= Maximum meetdiepte van bovenste meetpunt
 Hf= Maximum meetdiepte van onderste meetpunt

Veerkrachtmeter

Serie 546

Deze veerdrukmeter, geschikt voor diverse toepassingen, biedt u de volgende voordelen:

- Voor het instellen van microschakelaars, veerkracht en kleppen.
- Het maakt controle mogelijk van de meetkracht van meetklokken.
- Het kan ook gebruikt worden voor het instellen van span- en drukveren.
- Een gescheiden wijzerplaat maakt meting in beide richtingen mogelijk.



546-112

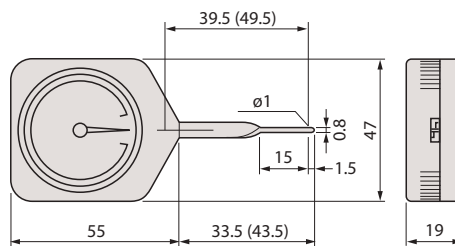
546-137

Piek vasthouden

Nr.	Range [N]	Schaalverdeling	Nauwkeurigheid	Gewicht [g]
546-133	0,01 - 0,1	5 mN	±0,5	56
546-134	0,03 - 0,3	10 mN	±0,5	56
546-135	0,06 - 0,5	0,02 N	±0,5	56
546-136	0,1 - 1	0,05 N	±0,5	56
546-137	0,15 - 1,5	0,05 N	±0,5	56
546-138	0,3 - 3	0,1 N	±0,5	56
546-139	0,6 - 5	0,2 N	±0,5	56

Standaard

Nr.	Range [N]	Schaalverdeling	Nauwkeurigheid	Gewicht [g]
546-112	0,006 - 0,05	2 mN	±0,5	56
546-113	0,01 - 0,1	5 mN	±0,5	56
546-114	0,03 - 0,3	10 mN	±0,5	56
546-115	0,06 - 0,5	0,02 N	±0,5	56
546-116	0,1 - 1	0,05 N	±0,5	56
546-117	0,15 - 1,5	0,05 N	±0,5	56
546-118	0,3 - 3	0,1 N	±0,5	56
546-119	0,6 - 5	0,2 N	±0,5	56



Afmetingen tussen haakjes verwijzen naar Nr. 546-112, 546-113, 546-133

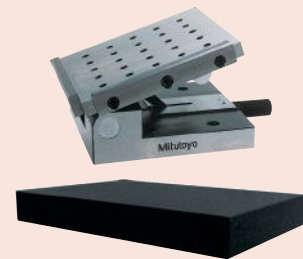
Statieven
Page 299



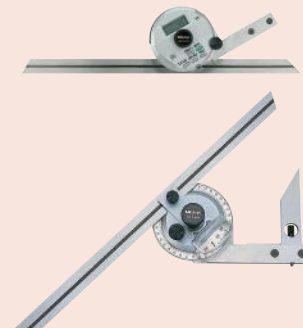
Precisie Spanklemmen
Page 309



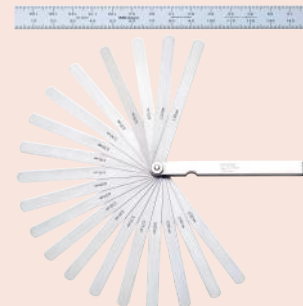
Vlakplaten en Sinusplaten
Page 311



Hoekmetingen en raamwaterpassen
Page 314



Voelermaten en linialen
Page 317



Meetsklokstatief met gehard staal aambeeld

Serie 7

Dit meetsklokstatief met gehard stalen aambeeld biedt u de volgende voordelen:

- Standaarduitvoering met rond aambeeld

Standaard toebehoor

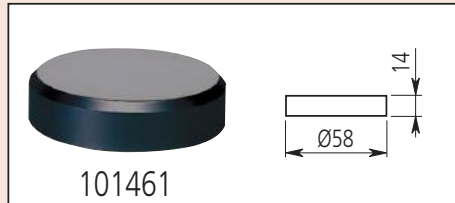
Nr.	Omschrijving
101461	*Meettafel(vlak), voor 7001/7002
101462	*Meettafel(met groeven), voor 7001/7002
21JAA316	Verloophuls, 9,53mm - 8mm

Optionele accessoires

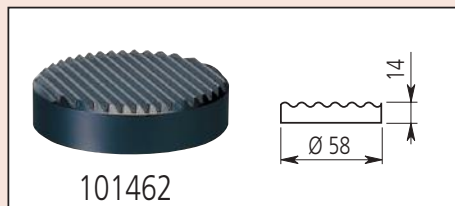
Nr.	Omschrijving
101463	*Meettafel(konvex), voor 7001/7002

101461 for 7002-10

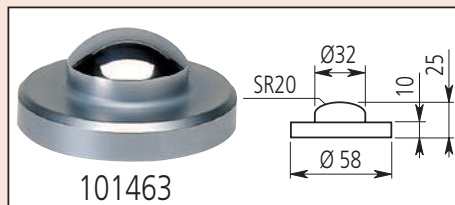
101462 for 7001-10, 519-109-10



101461



101462



101463



7001-10

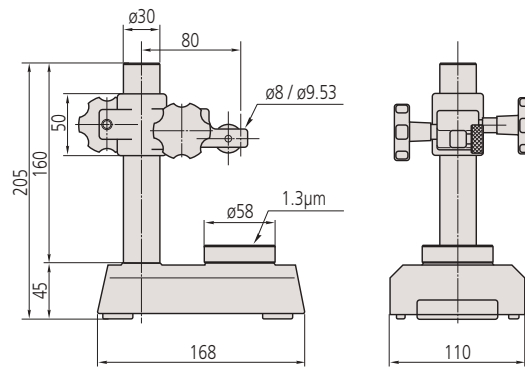


7002-10

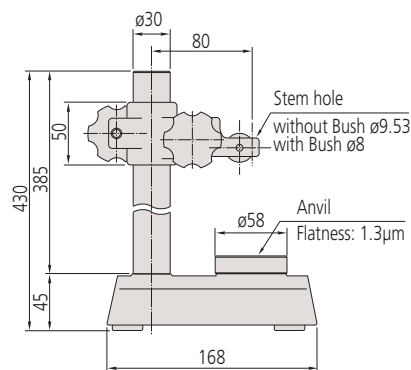


519-109-10

Nr.	Effectieve tafelflafmetingen [mm]	Kolom Ø [mm]	Max. meethoogte [mm]	Meettafel	Fijnverstelling	Opname Ø	Haaksheid tafelopnameboring [mm/mm]	Vlakheid tafel	Gewicht [kg]
7001-10	Ø 58	30	95	Gegroefd (101462)	1 mm	ø 3/8" / 9,53 mm, 8 mm met huls (standard accessoire)	0,4/100	1,3 µm	4
7002-10	Ø 58	30	95	Vlak (101461)	1 mm	ø 3/8" / 9,53 mm, 8 mm met bus (standard accessoire)	0,4/100	1,3 µm	4
519-109-10	Ø 58	30	318	Gegroefd (101462)	1 mm	ø 3/8" / 9,53 mm, 8 mm met huls (standard accessoire)	0,4/100	1,3 µm	6



7001-10, 7002-10



519-109-10

Meetklokstatief met gehard staal aambeeld

Serie 215, Serie 7

Dit statief is uitgevoerd met geharde aambeelden en biedt de volgende voordelen:

- standaard uitvoering met vierkant aambeeld



7007-10

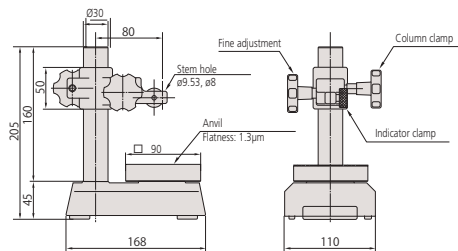


215-405-10

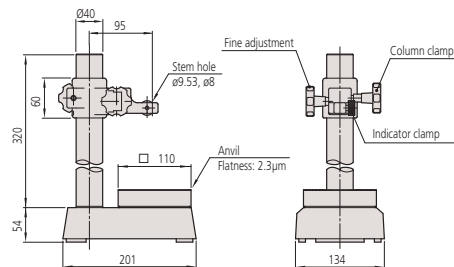


215-505-10

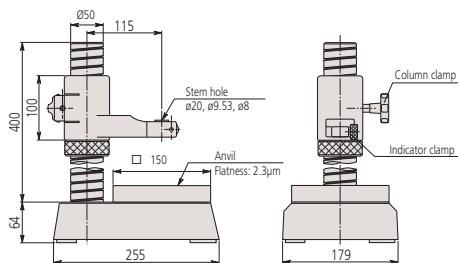
Nr.	Effectieve tafelfmetingen [mm]	Kolom Ø [mm]	Max. meethoogte [mm]	Fijnverstelling	Opname Ø	Haaksheid tafel opnameboring [mm/mm]	Vlakheid tafel	Gewicht [kg]
7007-10	90 x 90	30	90	1 mm	ø 3/8" / ø 9,53 mm (ø 8 mm met bus)	0,4/100	1,3 µm	5
215-405-10	110 x 110	40	235	1 mm	ø 3/8" / ø 9,53 mm (ø 8 mm met bus)	0,4/100	2,3 µm	10,9
215-505-10	150 x 150	50	275	Schroef op kolom	ø 20 mm (ø 3/8" / 9,53 mm, 8 mm met bus)	0,4/100	2,3 µm	19,7



7007-10



215-405-10



215-505-10

Standaard toebehoor

Nr.	Omschrijving
21JAA316	Verloophuls, 9,53mm - 8mm
21JAA329	Verloophuls, 20mm - 8mm
21JAA330	Verloophuls, 20mm - 9,53mm

21JAA316 alleen voor 7007-10 + 215-405-10
21JAA329 en 21JAA330 alleen voor 215-505-10

Optionele accessoires

Nr.	Omschrijving
21JAA331	verloophuls 20mm - 15 mm, Voor magneetstatief

21JAA331 : alleen voor 215-505-10

Meetsklokstatief met gehard staal aambeeld

Optionele accessoires

Nr.	Omschrijving
913-201	Horizontale Meetbeugel, Voor 913-101/102



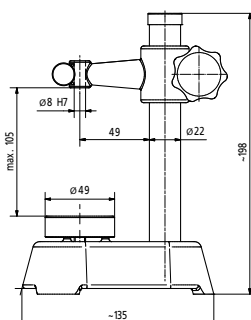
Serie 913

Standaard uitvoering

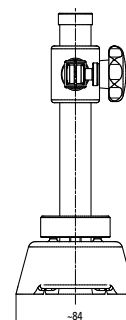
- Eenvoudige standaard uitvoering.



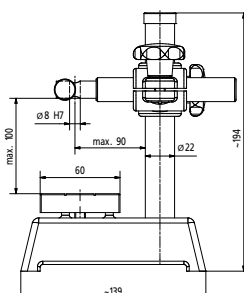
913-101



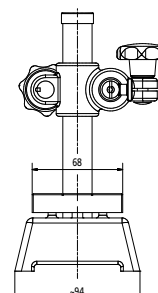
913-101



913-102



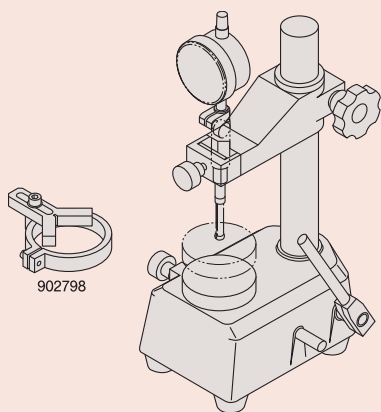
913-102



Nr.	Effectieve tafelfmetingen [mm]	Kolom Ø [mm]	Max. meethoogte [mm]	Opname Ø	Gewicht [kg]
913-101	Ø 50	22	100	8 mm	2,3
913-102	60 x 70	22	100	8 mm	3,6

Optionele accessoires

Nr.	Omschrijving
902798	Monteerbare hoekaanslag, voor 215-120

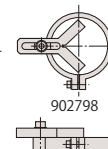
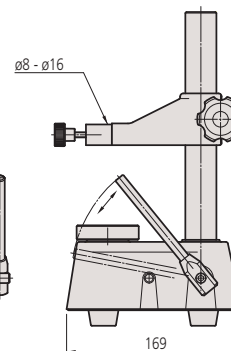
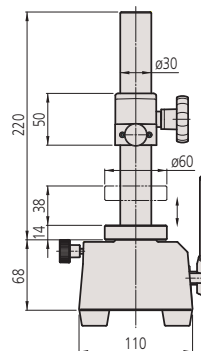


Serie 215

- Voor seriematig meten van kleine onderdelen.



215-120-10



Nr.	Maximum meethoogte [mm]	Meetslag [mm]	Effectieve tafelfmetingen [mm]	Gewicht [kg]
215-120-10	110	max.38	Ø 60	6,5

Statief met granieten voet

Serie 912

- Statief met granieten voet biedt u de volgende voordelen:
- De voet is gemaakt van graniet dat vrij blijft van bramen door de fijne korrelsamenstelling en de voet blijft vrij van corrosie



912-101

Nr.	Grondvlak afmetingen [mm]	Effectieve tafelfmetingen [mm]	Kolom Ø [mm]	Max. meethoogte [mm]	Uitlading [mm]	Arm ø [mm]	Opname Ø	Vlakheid tafel	Gewicht [kg]
912-101	150 x 100 x 40	100 x 100	16	180	150	16	8 mm	2 µm	3

Serie 912

- Zwart, granieten, met fijn diamant gelepte meettafel.
- Arm met 120 mm uitlading.



912-105

Nr.	Grondvlak afmetingen [mm]	Effectieve tafelfmetingen [mm]	Kolom Ø [mm]	Max. meethoogte [mm]	Uitlading [mm]	Fijnverstelling [mm]	Opname Ø	Vlakheid tafel	Gewicht [kg]
912-105	260 x 140 x 50	200 x 140	35	180	120	8	8 mm	2 µm	9,5

Statief met granieten voet

Serie 215

Granieten statief met fijnverstelling

- Met fijnverstelling voor nauwkeurige afstelling
- stabiele uitvoering met groot werkbereik

Standaard toebehoor

Nr.	Omschrijving
21JAA316	Verloophuls, 9,53mm - 8mm
21JAA329	Verloophuls, 20mm - 8mm
21JAA330	Verloophuls, 20mm - 9,53mm

21JAA316 voor 215-150-10, 215-151-10, 215-153-10
21JAA329 en 21JAA330 voor 215-156-10

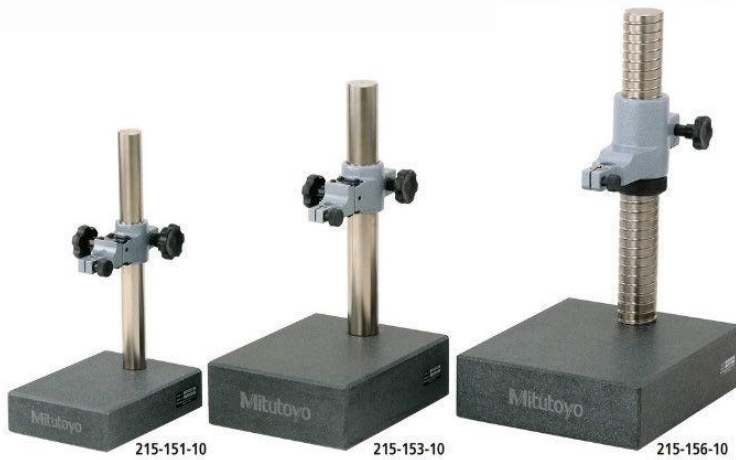
Optionele accessoires

Nr.	Omschrijving
21JAA331	verloophuls 20mm - 15 mm, Voor magneetstatief

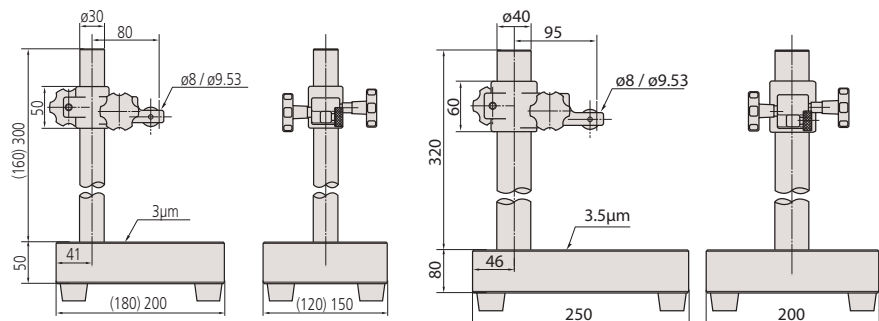
Alleen voor 215-156-10



215-150-10

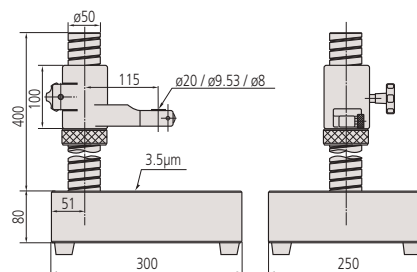


Nr.	Kolom Ø [mm]	Max. meet-hoogte [mm]	Fijnver-stelling [mm]	Opname Ø	Vlakheid tafel	Haaksheid ta-fel opname-boring [mm/mm]	Gewicht [kg]
215-150-10	30	120	1	Ø 3/8" / ø 9,53 mm (Ø 8 mm met bus)	3 µm	0,2/100	5,4
215-151-10	30	260	1	Ø 3/8" / ø 9,53 mm (ø 8 mm met bus)	3 µm	0,2/100	7,5
215-153-10	40	250	1	Ø 3/8" / ø 9,53 mm (ø 8 mm met bus)	3,5 µm	0,2/100	16
215-156-10	50	300	1	ø 20 mm (ø 3/8" / 9,53 mm, 8 mm met bus)	3,5 µm	0,2/100	27,5



215-151-10 (215-150-10)

215-153-10



215-156-10

Magnetisch scharnierstatief

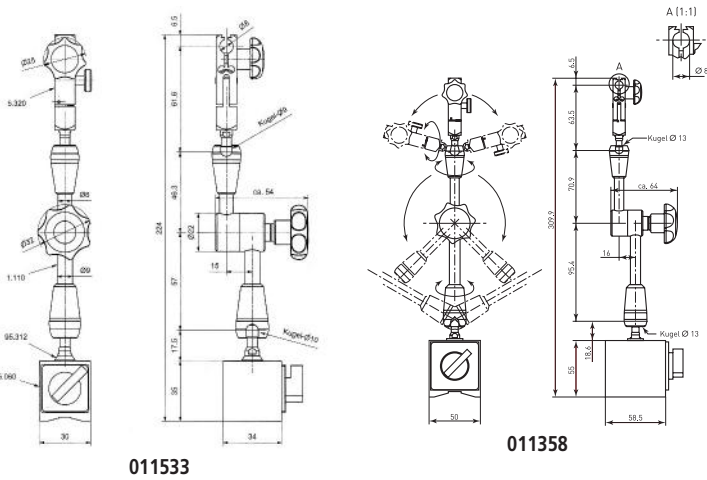
Serie 011

- Met mechanisch blokkeersysteem en fijnverstelling
- Maakt het mogelijk een meetklok in elke positie vast te zetten d.m.v. mechanische klemming van de scharnierende armen.



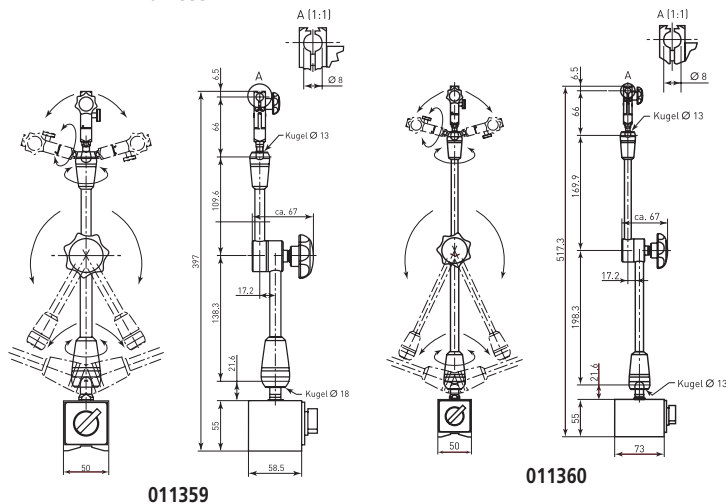
Nr.	Klem methode	Klemkracht (verticaal) [N]	Voetafmetingen (LxBxH)	Totaalhoogte [mm]	Fijnverstelling
011533	Magnetisch	300	36 x 30 x 35 mm	220	1,3mm per rotatie
011358	Magnetisch	750	58,5 x 50 x 55 mm	310	1,3mm per rotatie
011359	Magnetisch	750	58,5 x 50 x 55 mm	397	1,3mm per rotatie
011360	Magnetisch	900	73 x 50 x 55 mm	517	1,3mm per rotatie

Nr.	Opname Ø	Werkradius [mm]	Schroefdraad arm/voet	Gewicht [kg]
011533	8 mm	130	M6 x 1	0,45
011358	8 mm	200	M8 x 1,25	1,55
011359	8 mm	280	M8 x 1,25	1,85
011360	8 mm	400	M8 x 1,25	2,1



011533

011358



011359

011360

Magnetisch scharnierstatief

Serie 7

Dit geschakelde magneetstatief biedt u de volgende voordelen:

- Met een mechanisch klemsysteem en fijnverstelling.
- Maakt het mogelijk een meetklok vast te zetten in elke positie van de gelede arm.



met fijnverstelling



7031-10



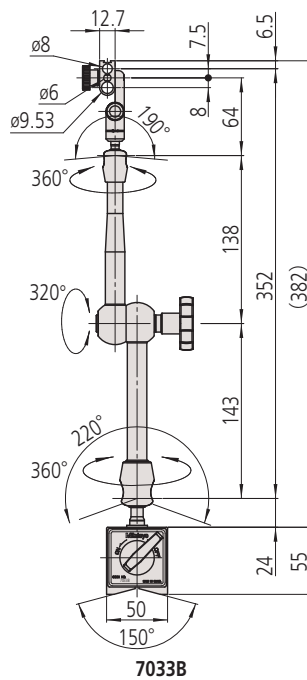
7032-10



7033-10

Nr.	Klem methode	Klemkracht (verticaal) [N]	Voetafmetingen (LxBxH)	Totaalhoogte [mm]	Fijnverstelling
7031-10	Magnetisch	300	36 x 30 x 36 mm	214	met fijnverstelling +4°
7032-10	Magnetisch	600	59 x 50 x 55 mm	345	Met fijnverstelling +4°
7033-10	Magnetisch	600	59 x 50 x 55 mm	425	met fijnverstelling +4°

Nr.	Opname Ø	Werkradius [mm]	Schroefdraad arm/voet	Gewicht [kg]
7031-10	6 mm, 8 mm, 9,53 mm	154	M5 x 0,8	0,59
7032-10	6 mm, 8 mm, 9,53 mm	250	M8 x 1,25	1,6
7033-10	6 mm, 8 mm, 9,53 mm	346	M8 x 1,25	1,75



Flexibele scharnierarm

Serie 011 / 56A



011361
Mechanische klemming
Afmetingen : zie 011359



011362
Mechanische klemming
Afmetingen : zie 011358



011363

Nr.	Opname Ø	Werkradius [mm]	Gewicht [g]
63AAA130	8 mm	ongeveer 130	270
21JZA331	6, 8 mm, 3/8" (9,53 mm)	ongeveer 154	
011361	8 mm	ongeveer 200	400
21JZA332	6, 8 mm, 3/8" (9,53 mm)	ongeveer 250	
011362	8 mm	ongeveer 280	800
21JZA333	6, 8 mm, 3/8" (9,53 mm)	ongeveer 346	
011363	8 mm	ongeveer 400	900

Magneetvoeten

Serie 011 / 7



63AAA470



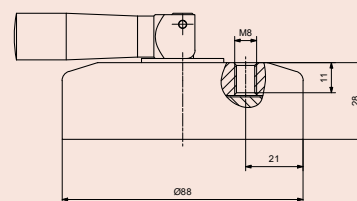
7013-10



011364

Nr.	Klem methode	Klemkracht (verticaal) [N]	Voetafmetingen (LxBxH)	Schroefdraad arm/voet	Gewicht [g]
63AAA470	Magnetisch	300	36 x 30 x 35 mm	M6 x 1	200
63AAA131	Magnetisch	750	58,5 x 50 x 55 mm	M8 x 1,25	980
7013-10	Magnetisch	600	58,5 x 50 x 55 mm	M8 x 1,25	990
011364	Magnetisch	900	73 x 50 x 55 mm	M8 x 1,25	1260
63AAA671	vacuüm	300	D=88mm	M8 x 1,25	360

Toepassing van de pneumatische voet 63AAA671 op een granieten plaat met meetklok en flexibel statief (optioneel)



63AAA671

Magneetstatief

Serie 7

Met V-prisma

Standaard toebehoor

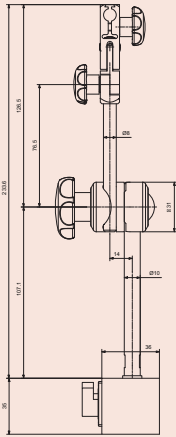
Nr.	Omschrijving
02AZC291	Verloophuls, 8mm - 9,53mm, Voor magneetstatief

Voor 7010S-10, 7011S-10, 7015S-10

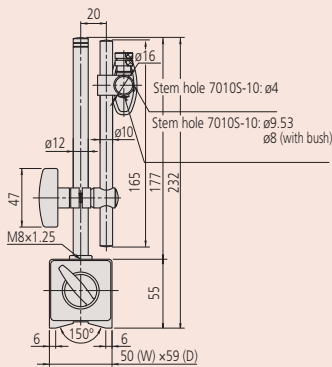
Optionele accessoires

Nr.	Omschrijving
02AZC282	Dwarsarm 300mm (7010), .

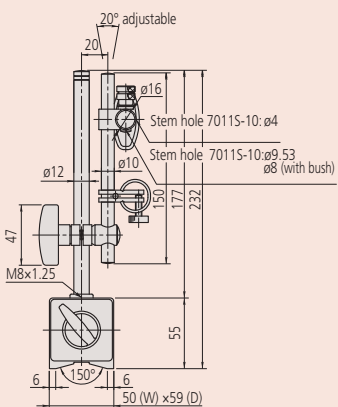
Voor 7010S-10, 7011S-10, 7015S-10



63AAA670



7010S-10



7011S-10



63AAA670



7010S-10



7011S-10



7015-10

Nr.	Klem methode	Klemkracht (verticaal) [N]	Voetafmetingen (LxBxH)	Totaalhoogte [mm]	Fijnverstelling	Opname Ø	Werkradius [mm]	Schroefdraad arm/voet	Gewicht [kg]
63AAA670	Magnetisch	300	36 x 30 x 35 mm	234	1,3mm per rotatie	8 mm	120	M6 x 1	0,47
7010S-10	Magnetisch	600	59 x 50 x 55 mm	232	Geen	3/8" / 9,53 mm, 8 mm (met verloophuls)	165	M8 x 1,25	1,38
7011S-10	magnetisch	600	59 x 50 x 55 mm	232	met fijnafstelknop	3/8" / 9,53 mm, 8 mm (met verloophuls)	150	M8 x 1,25	1,49
7015-10	Magnetisch	600	59 x 50 x 55 mm	232	Met fijnverstelling +4°	3/8" / 9,53 mm, 8 mm (met verloophuls)	170,5	M8 x 1,25	1,37



met fijnverstelling (63AAA670, 7010S-10, 7011S-10)



Met knop voor fijnverstelling (7015-10)

Magneetstatief

Serie 7

Met V-prisma en flexibele arm



7012-10

Nr.	Klem methode	Klemkracht (verticaal) [N]	Voetafmetingen (LxBxH)	Totaalhoogte [mm]	Opname Ø	Schroefdraad arm/voet	Gewicht [kg]
7012-10	Magnetisch	600	59 x 50 x 55 mm	396	6 mm, 3/8" / 9,53 mm, 8 mm (met verloopbus)	M8 x 1,25	1,5

Serie 7

Dit is een mini model magneetstatief die u de volgende voordelen biedt:

- Mini meetstatief zonder ON/OFF magneet.
- Geschikt voor meetklokken met 6 of 8 mm diameter schacht of zwaluwstaart opname.

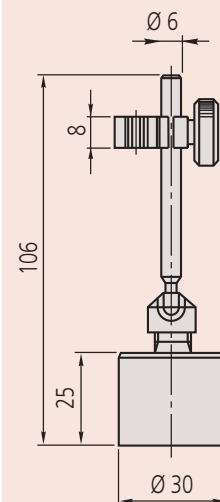
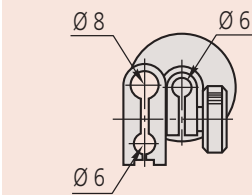
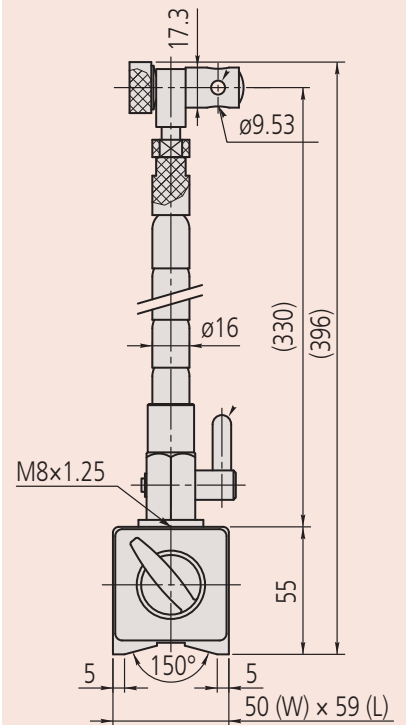


7014-10

Nr.	Klem methode	Klemkracht (verticaal) [N]	Maat voet [mm]	Totaalhoogte [mm]	Opname Ø	Werkradius [mm]	Gewicht [g]
7014-10	Magnetisch	150	ø 30	106	6 mm, 8 mm	68	170

Standaard toebehoor

Nr.	Omschrijving
02AZC291	Verloophuls, 8mm - 9,53mm, Voor magneetstatief



Precisie spanklem

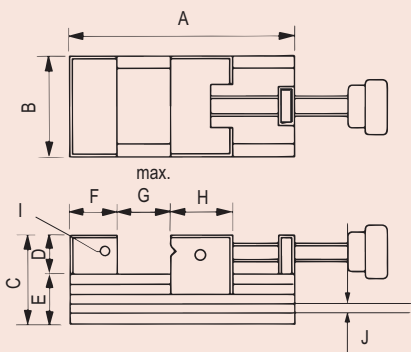
Serie 930

Dit is een precisie klem met een draadspindel die u de volgende voordelen biedt:

- Vervaardigd van gereedschapstaal, gehard en geslepen.
- 930-616 heeft een maximale klemkracht van 14.7kN
- 930-641 en 930-642 is gemaakt van hoogwaardig kunststof om werkstukken tegen krassen te beschermen

Specificaties

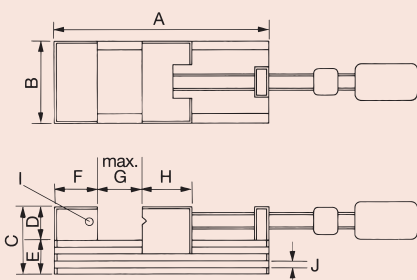
Evenwijdigheid	0,002 mm / 100 mm
Haaksheid	0,005 mm / 100 mm



930-602

Specificaties

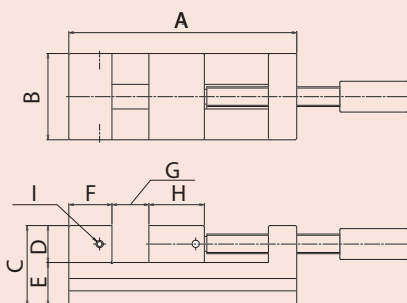
Evenwijdigheid	0,002 mm / 100 mm
Haaksheid	0,03 mm / 100 mm



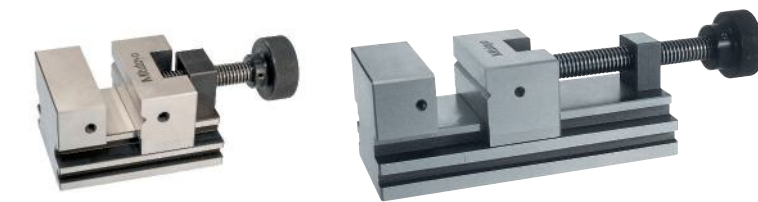
930-616

Specificaties

Evenwijdigheid	0,02 mm
Haaksheid	0,03 mm (930-641), 0,05 mm (930-642)



930-641



930-611

930-602

Nr.	A [mm]	B [mm]	C [mm]	D [mm]	E [mm]	F [mm]	G [mm]	H [mm]	I [mm]	J Hoogte x Diepte [mm]	Gewicht [kg]
930-611	90	60	50	25	25	25	30	30	M5	6 x 6	1,6
930-601	160	70	62	30	32	33	80	45	M6	7 x 7	4
930-602	210	90	80	40	40	40	120	50	M6	8 x 7	7,6
930-612	285	120	90	40	50	55	150	70	M6	10 x 7	17,4

Serie 930

Dit een precisie bankschroef, model met een draadspindel, die u de volgende voordelen biedt:

- Gemaakt van gereedschapstaal, gehard en geslepen.
- Inclusief sleutel met hydraulische versterking van de klemkracht
- Horizontaal geslepen V-groeven in de bewegende bek.



930-616

Nr.	A [mm]	B [mm]	C [mm]	D [mm]	E [mm]	F [mm]	G [mm]	H [mm]	I [mm]	J Hoogte x Diepte [mm]	Gewicht [kg]
930-616	285	120	90	40	50	55	150	70	M6	10 x 7	17,7

Serie 930

- Gemaakt van hoogwaardig kunststof, lichtgewicht, en beschermt werkstukken tegen krassen.



930-641

Nr.	A [mm]	B [mm]	C [mm]	D [mm]	E [mm]	F [mm]	G [mm]	H [mm]	I [mm]	Gewicht [g]
930-641	90	60	50	25	25	25	30	30	M5	350
930-642	160	70	62	30	32	33	80	45	M6	700

Precisie spanklem

Serie 930

Deze precisie klem heeft een pull-down werking en biedt u de volgende voordelen:

- Hoge nauwkeurigheid voor slijpen, frezen, meten en uitschuren.
- Gemaakt van gereedschapsstaal, gehard en geslepen.



930-630



930-631



930-607

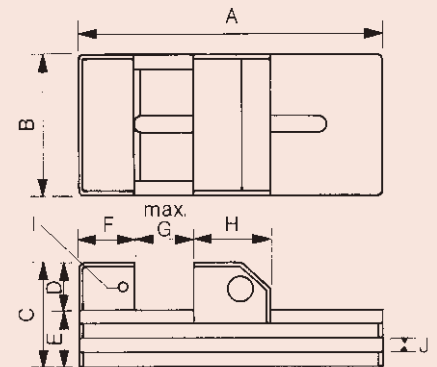


930-632

Nr.	Opmerkingen	A [mm]	B [mm]	C [mm]	D [mm]	E [mm]	F [mm]	G [mm]	H [mm]	I [mm]	J Hoogte x Diepte [mm]	Gewicht [kg]
930-606	V-groef in de beweegbare bek, horizontaal en verticaal	160	70	62	30	32	33	80	45	M6	8 x 7	3
930-607	V-groef in de beweegbare bek, horizontaal en verticaal	210	90	80	40	40	40	120	50	M6	10 x 7	5,8
930-630	V-groef in de beweegbare bek, verticaal	75	34	35	15	20	20	25	30	M4	Ø 8 x 4	0,38
930-631	V-groef in de beweegbare bek, horizontaal	110	45	45	20	25	25	50	35	M5	6 x 6	1
930-632	V-groef in de beweegbare bek, horizontaal	285	120	90	40	50	60	150	70	M6	12 x 7	13,5
930-633	V-groef in de beweegbare bek, geen	370	175	95	45	50	60	200	110	M8	12 x 10	28,7

Specificaties

Evenwijdigheid	0,002 mm / 100 mm
Haaksheid	0,005 mm / 100

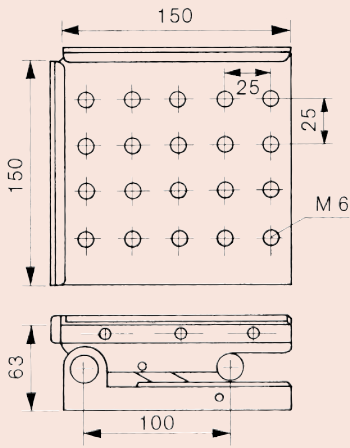


Precisie sinusplaat

Series 930

Dit is een sinusplaat scharnierend aan de voorzijde en biedt u de volgende voordelen:

- Gemaakt van gereedschapsstaal, gehard en geslepen.
- Lager en fixeerbout gehard en geslepen.
- De kleminrichting kan woren vastgezet in elke hoekstand binnen het instelbereik.
- Nauwkeurige hoekinstelling met eindmaten, max. 45°.



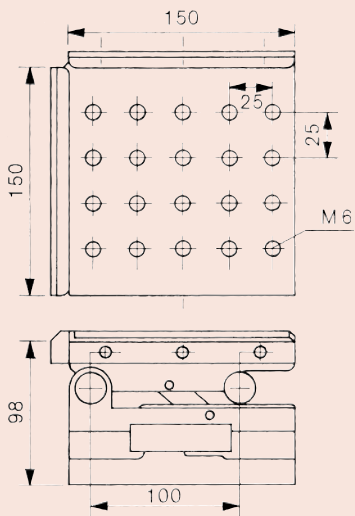
930-626



930-626



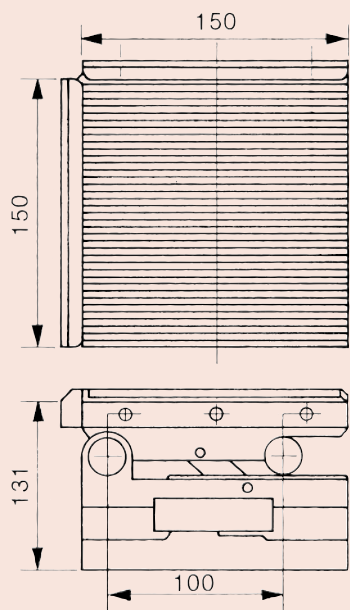
930-628



930-628



930-629



930-629

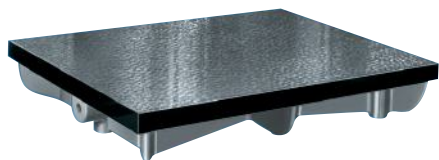
Nr.	Evenwijdigheid	Haaksheid	Opmerkingen	Instelnaauwkeurigheid bij 45°	Gewicht [kg]
930-626	0,002 mm / 100 mm	0,005 mm / 100 mm	Met M6 bevestiging	±15"	7,6
930-628	0,002 mm / 100 mm	0,005 mm / 100 mm	Scharnierend in 2-assen met M6 bevestigingsgaten	±15"	11,3
930-629	0,002 mm / 100 mm	0,005mm / 100 mm	Scharnierend in 2-assen, magnetisch opspanvlak, met hendel te bedienen	±15"	16,5

Gietijzeren vlakplaten

Serie 902

Deze gietijzeren vlakplaten zijn star maar niet zwaar en bieden u de volgende voordelen:

- Een ribconstructie is gebruikt voor stijfheid met een minimum gewicht, en een speciaal gietijzer voor een hoge mate van slijtageweerstand.
- Het werkvlak is afgewerkt conform DIN 876 volgens de betreffende klasse, met de buitenranden schoongefreesd.



902-304

Nr.	Afmetingen L x B x H [mm]	Nauwkeurigheid	Gewicht [kg]
902-301	300 x 300 x 85	Conform DIN 876; Klasse 1 : fijn geschraapt	15
902-302	400 x 400 x 90	Conform DIN 876; Klasse 1 : fijn geschraapt	35
902-303	500 x 400 x 100	Conform DIN 876; Klasse 1 : fijn geschraapt	40
902-304	600 x 500 x 120	Conform DIN 876; Klasse 1 : fijn geschraapt	65
902-305	800 x 500 x 140	Conform DIN 876; Klasse 1 : fijn geschraapt	95
902-306	1000 x 750 x 170	Conform DIN 876; Klasse 1 : fijn geschraapt	210
902-101	300 x 300 x 85	Conform DIN 876; Klasse 3 : fijn geschaafd	15
902-102	400 x 400 x 90	Conform DIN 876; Klasse 3 : fijn geschaafd	35
902-103	500 x 400 x 100	Conform DIN 876; Klasse 3 : fijn geschaafd	40
902-104	600 x 500 x 120	Conform DIN 876; Klasse 3 : fijn geschaafd	65
902-105	800 x 500 x 140	Conform DIN 876; Klasse 3 : fijn geschaafd	95
902-106	1000 x 750 x 170	Conform DIN 876; Klasse 3 : fijn geschaafd	210

Optionele accessoires

Nr.	Omschrijving
902-930	Stand (Angle Steel), for Cast Iron Plate 800x500x140mm
902-931	Stand (Angle Steel), Voor gietijzeren vlakplaat 1000x750x170mm



Stand for Series 902

Granieten hoekmaat 90°

Serie 972

Deze granieten hoekmaat 90° biedt u de volgende voordelen:

- Gemaakt van natuurlijk hard steen, aan twee zijden nauwkeurig geslepen.
- Hard en slijtvast.



972-106

Nr.	Lengte [mm]	Breedte [mm]	Nauwkeurigheid	Levering	Gewicht [kg]
972-106	300 x 200	50	klasse 00	met inspectie certificaat	6,5
972-107	400 x 250	50	klasse 00	met inspectie certificaat	10
972-108	500 x 300	60	klasse 00	met inspectie certificaat	17
972-109	600 x 400	70	klasse 00	met inspectie certificaat	30

Granieten vlakplaten DIN876

Serie 901

Deze graniet vlakplaten en optionele onderstellen bieden:

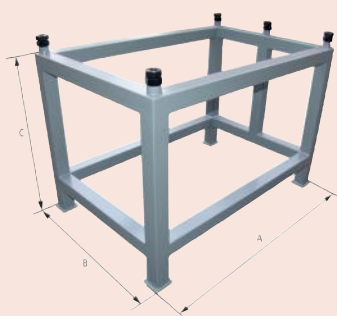
- Oppervlakte diamant gelept, zijvlak fijn geslepen, onderzijde fijn gezaagd.
- Het optionele oplegframe is een gelaste constructie met 3-punts oplegpunten en twee stelschroeven.

Specificaties

Hardheid	HV 850-900
Elasticiteitsweerstand	13-22 N/mm ²
Drukweerstand	Ca. 280 N/mm ²
Thermische uitzettingscoëfficiënt*2	(5 tot 7,5) x 10 ⁻⁶ x K ⁻¹



Granieten plaat en standaard (optioneel)



afmetingen onderstel

1. Nauwkeurigheidsklasse 00

Nr.	Afmetingen L x B x H [mm]	Nauwkeurigheidsklasse	Max. belasting [kg]	Gewicht [kg]
901-131	400 x 250 x 50	DIN 876 klasse 00	50	15
901-132	400 x 400 x 50	DIN 876 klasse 00	60	25
901-133	630 x 400 x 70	DIN 876 klasse 00	65	53
901-134	630 x 630 x 70	DIN 876 klasse 00	75	83
901-135	1000 x 630 x 100	DIN 876 klasse 00	150	189
901-136	1000 x 1000 x 100	DIN 876 klasse 00	250	300
901-137	1200 x 800 x 160	DIN 876 klasse 00	600	460
901-138	1600 x 1000 x 160	DIN 876 klasse 00	650	768
901-139	2000 x 1000 x 220	DIN 876 klasse 00	750	1.320

2. Nauwkeurigheidsklasse 0

Nr.	Afmetingen L x B x H [mm]	Nauwkeurigheidsklasse	Max. belasting [kg]	Gewicht [kg]
901-121	400 x 250 x 50	DIN 876 klasse 0	100	15
901-122	400 x 400 x 50	DIN 876 klasse 0	120	25
901-123	630 x 400 x 70	DIN 876 klasse 0	130	53
901-124	630 x 630 x 70	DIN 876 klasse 0	150	83
901-125	1000 x 630 x 100	DIN 876 klasse 0	300	189
901-126	1000 x 1000 x 100	DIN 876 klasse 0	500	300
901-127	1200 x 800 x 160	DIN 876 klasse 0	1.200	460
901-128	1600 x 1000 x 160	DIN 876 klasse 0	1.300	768
901-129	2000 x 1000 x 220	DIN 876 klasse 0	1.500	1.320

3. Nauwkeurigheidsklasse 1

Nr.	Afmetingen L x B x H [mm]	Nauwkeurigheidsklasse	Max. belasting [kg]	Gewicht [kg]
901-111	400 x 250 x 50	DIN 876 klasse 1	100	15
901-112	400 x 400 x 50	DIN 876 klasse 1	120	25
901-113	630 x 400 x 70	DIN 876 klasse 1	130	53
901-114	630 x 630 x 70	DIN 876 klasse 1	150	83
901-115	1000 x 630 x 100	DIN 876 klasse 1	300	189
901-116	1000 x 1000 x 100	DIN 876 klasse 1	500	300
901-117	1200 x 800 x 160	DIN 876 klasse 1	1.200	460
901-118	1600 x 1000 x 160	DIN 876 klasse 1	1.300	768
901-119	2000 x 1000 x 220	DIN 876 klasse 1	1.500	1.320

4. Nauwkeurigheidsklasse 2

Nr.	Afmetingen L x B x H [mm]	Nauwkeurigheidsklasse	Max. belasting [kg]	Gewicht [kg]
901-101	400 x 250 x 50	DIN 876 klasse 2	100	15
901-102	400 x 400 x 50	DIN 876 klasse 2	120	25
901-103	630 x 400 x 70	DIN 876 klasse 2	130	53
901-104	630 x 630 x 70	DIN 876 klasse 2	150	83
901-105	1000 x 630 x 100	DIN 876 klasse 2	300	189
901-106	1000 x 1000 x 100	DIN 876 klasse 2	500	300
901-107	1200 x 800 x 160	DIN 876 klasse 2	1.200	460
901-108	1600 x 1000 x 160	DIN 876 klasse 2	1.300	768
901-109	2000 x 1000 x 220	DIN 876 klasse 2	1.500	1.320

Onderstel

Nr.	A [mm]	B [mm]	C [mm]	Gewicht [kg]
901-931	550	350	770	22
901-932	550	550	770	25
901-933	750	550	740	28
901-934	750	750	740	30
901-935	900	600	680	30
901-936	1050	750	680	35
901-937	1450	750	620	40



Universele hoekmeter

Serie 187

Deze universele hoekmeter biedt u de volgende voordelen:

- Deze hoognauwkeurige hoekmeter voor het uitvoeren van nauwkeurige hoekmetingen aan machines, matrijzen en mallen.
- Kan gemonteerd worden op hoogtemeters.



187-201



187-901
met vergrootglas



187-907-10



187-908
met houder voor hoogtemeter

Metrisch

Nr.	Schaalverdeling	meskant	Liniaal lengte	Gewicht [g]
187-201	5' (0° - 90° - 0°)	30°, 60° hoeken	1350 mm/s ²	212
187-901-10	5' (0° - 90° - 0°)	randen 60°, 45°, 30°	150, 300 mm	390
187-907-10	5' (0° - 90° - 0°)	60°, 45°-randen	150 mm	284
187-908-10	5' (0° - 90° - 0°)	60°, 45°-randen	300 mm	318



Standaard toebehoor

Nr.	Omschrijving
187-106	Liniaal, 150mm / 6"
187-107	Liniaal, 300mm / 12"
950750	Houder voor 187-907/908, voor hoogtemeter
187-105	Scherpe hoekopzet, 150mm / 6"

187-106 voor 187-901, 187-907

187-107 voor 187-901, 187-908

950750 voor hoogtemeters met 9 x 9 mm afschrijfschacht



187-106



187-107



950750



187-105

Digimatic universele hoekmeter

Serie 187

Dit is een Digimatic universele hoekmeter met gegevensuitgang die u de volgende functies biedt:

- Eenvoudig afleesbaar digitaal display.
- Automatische uitschakeling na 10 minuten, en geeft vaste referentiepunten voor eenvoudig instellen.
- De meetliniaal kan over de gehele lengte verplaatst en geklemd worden.
- Fijnverstelling mogelijk voor nauwkeurig instellen van willekeurige hoekafmetingen.
- Geleverd met een montage mogelijkheid op hoogtemeters en tasters van serie 192 door middel van houder.



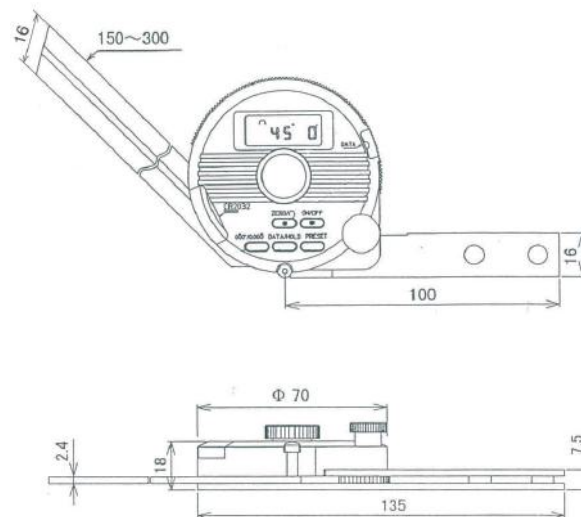
187-501



187-502

Metrisch

Nr.	Aflezing	Liniaal lengte	Gewicht [g]
187-501	1' (0,01°)	150 mm	624
187-502	1' (0,01°)	300 mm	662



Funcities	Serie 187
AAN/UIT	●
Data (uitgang met kabel) / Hold (display waarde)	●
Data uitgang	●
Nulinstelling	●
PRESET	●
Hoek zestigtallig/decimaal	●

Specificaties

Max. toegestane fout	2' (0,03°)
Reproduceerbaarheid	1' (0,01°)
Levensduur batterij	Ong. 2.000 uur
Stroomvoorziening	1 batterij CR-2032
Weergave	LCD met karakterhoogte 6,5 mm

Standaard toebehoor

Nr.	Omschrijving
187-106	Liniaal, 150mm / 6"
187-107	Liniaal, 300mm / 12"
950750	Houder voor 187-907/908, voor hoogtemeter

187-106 voor 187-501
187-107 voor 187-502
950750 voor 187-501, 187-502

Optionele accessoires

Nr.	Omschrijving
905338	Digimatic kabel, rechte uitvoering, 1 meter
905409	Digimatic kabel, rechte uitvoering, 2m
06AFM380F	USB Input Tool (Digimatic USB), Recht model
02AZD880G	U-WAVE-T (zender) met geluidssignaal, Draadloze zender
02AZD730G	U-WAVE-T, zender IP67 model
02AZD790F	U-Wave Kabel F, recht
187-105	Scherpe hoekopzet, 150mm / 6"

Verbruiksartikel

Nr.	Omschrijving
055AA217D	Batterij (CR2032), 1 stuk



950750

Digitaal precisie waterpas

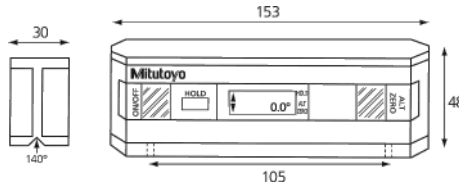
Serie 950

Deze digitale precisie waterpas biedt u de volgende voordelen:

- Voor het meten van vlakheid, haaksheid en hoekzuiverheid.
- Precisie oplegvlak in een aluminium frame, hoge stijfheid en laag gewicht.



950-318



Afstand tussen twee M3 x 0,5 mm montagegaten

Nr.	Max.toegestane fout (graden)	Reproduceerbaarheid (graden)	Data uitgang	Gevoeligheid (graden)	Gewicht [kg]
950-318	0,05 (0-10) 0,1 (80-90) 0,2 (10-80)	0,05		0,01 (0 - 9,99) 0,1 (10 - 90)	0,3

90° stalen hoekmaat

Serie 916

Deze 90° stalen hoekmaten bieden u de volgende voordelen:

- Leverbaar in 3 uitvoeringen.
- Gehard, met precisie geslepen randen.

Winkelhaak

Nr.	Lengte [mm]	Dwarsdoorsnede	Nauwkeurigheid	Klasse	Opmerkingen	Gewicht [g]
916-222	75x50	15x5	Conform DIN 875	1	staal	85
916-223	100x70	20x5	Conform DIN 875	1	staal	130
916-224	150x100	25x5	Conform DIN 875	1	staal	270
916-225	200x130	30x6	Conform DIN 875	1	staal	585
916-226	250x165	35x7	Conform DIN 875	1	staal	840
916-227	300x200	40x8	Conform DIN 875	1	staal	1300
916-232	75x50	15x5	Conform DIN 875	2	staal	85
916-233	100x70	20x5	Conform DIN 875	2	staal	130
916-234	150x100	25x5	Conform DIN 875	2	staal	270
916-235	200x130	30x6	Conform DIN 875	2	staal	530

Winkelhaak met aanlegvlak

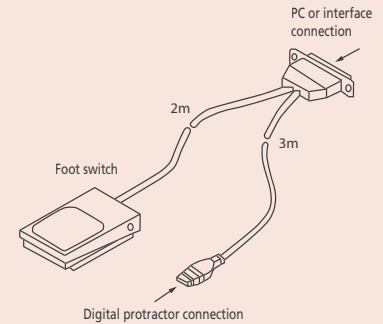
Nr.	Lengte [mm]	Dwarsdoorsnede	Nauwkeurigheid	Klasse	Opmerkingen	Gewicht [g]
916-321	75x50	15x5	Conform DIN 875	1	staal	60
916-322	100x70	20x5	Conform DIN 875	1	staal	180
916-323	150x100	25x5	Conform DIN 875	1	staal	400
916-324	200x130	30x6	Conform DIN 875	1	staal	675
916-325	250x165	35x7	Conform DIN 875	1	staal	1185
916-326	300x200	40x8	Conform DIN 875	1	staal	1730
916-332	100x70	20x5	Conform DIN 875	2	staal	180
916-333	150x100	25x5	Conform DIN 875	2	staal	365
916-334	200x130	30x6	Conform DIN 875	2	staal	790
916-335	250x165	35x7	Conform DIN 875	2	staal	1320

Specificaties

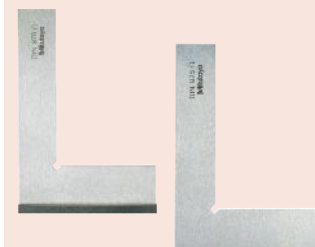
Bereik	360° (4 x 90°)
Stroomvoorziening	Standaard batterij (9V) 6LR61
Levensduur batterij	Ong. 500 uur

Optionele accessoires

Nr.	Omschrijving
50AAA983A	RS-232C Signaalkabel, tbv 950-3xx



Winkelhaak



Winkelhaak met aanlegvlakken

Voelermaten

Serie 184 - Voelermaten

Deze voelmaat is ideaal voor een verscheidenheid van toepassingen en biedt u de volgende voordelen:

- dikte duidelijk afleesbaar op elk blad
- De bladen zijn eenvoudig te verwijderen en kunnen afzonderlijk worden geopend.



184-303S



184-304S



184-308S

Metrisch

Nr.	Bereik	Nauwkeurigheid	Aantal bladen	Bladlengte [mm]	Gewicht [g]
184-301S	0,05-0,3 mm per 0,05 mm, 0,4-1 mm per 0,1 mm	0,03-0,15 mm: $\pm 0,005$ mm, 0,2- 0,5 mm: $\pm 0,012$ mm, 0,55-1 mm: $\pm 0,02$ mm	13	150	121
184-302S	0,03-0,1 mm by 0,01 mm, 0,2-0,5 mm per 0,1 mm, 0,15	0,03-0,15 mm: $\pm 0,005$ mm, 0,2- 0,5 mm: $\pm 0,012$ mm, 0,55-1 mm: $\pm 0,02$ mm	13	150	67
184-303S	0,05-0,15 mm per 0,01 mm, 0,2-1 mm per 0,05 mm	0,03-0,15 mm: $\pm 0,005$ mm, 0,2- 0,5 mm: $\pm 0,012$ mm, 0,55-1 mm: $\pm 0,02$ mm	28	150	195
184-304S	0,05-1 mm per 0,05 mm	0,03-0,15 mm: $\pm 0,005$ mm, 0,2- 0,5 mm: $\pm 0,012$ mm, 0,55-1 mm: $\pm 0,02$ mm	20	150	184
184-305S	0,05-0,3 mm per 0,05 mm, 0,4-1 mm per 0,1 mm	0,03-0,15 mm: $\pm 0,005$ mm, 0,2- 0,5 mm: $\pm 0,012$ mm, 0,55-1 mm: $\pm 0,02$ mm	13	100	82
184-306S	0,05-0,2 mm per 0,05 mm, 0,3-0,8 mm per 0,1 mm	0,03-0,15 mm: $\pm 0,005$ mm, 0,2- 0,5 mm: $\pm 0,012$ mm, 0,55-1 mm: $\pm 0,02$ mm	10	100	62
184-307S	0,03-0,1 mm by 0,01 mm, 0,2-0,5 mm per 0,1 mm, 0,15 mm	0,03-0,15 mm: $\pm 0,005$ mm, 0,2- 0,5 mm: $\pm 0,012$ mm, 0,55-1 mm: $\pm 0,02$ mm	13	100	47
184-308S	0,05-0,2 mm per 0,05 mm, 0,3-0,8 mm per 0,1 mm	0,03-0,15 mm: $\pm 0,005$ mm, 0,2- 0,5 mm: $\pm 0,012$ mm, 0,55-1 mm: $\pm 0,02$ mm	10	150	91
184-313S	0,05-0,15 mm per 0,01 mm, 0,2-1 mm per 0,05 mm	0,03-0,15 mm: $\pm 0,005$ mm, 0,2- 0,5 mm: $\pm 0,012$ mm, 0,55-1 mm: $\pm 0,02$ mm	28	100	129

Haarliniaal

Serie 528

Deze meskant haarlinialen bieden u de volgende voordelen:

- De rechte kanten zijn speciaal geschikt voor het testen van de vlakheid van oppervlakken.
- Ze hebben een geharde, geslepen en gelepte metrand.



Serie 528

Nr.	Dwarsdoorsnede	Deel	Nauwkeurigheid	Lengte [mm]	Gewicht [g]
528-100	25 x 5	60°	DIN 874-2	50	40
528-101	25 x 5	60°	DIN 874-2	75	50
528-102	25 x 5	60°	DIN 874-2	100	60
528-110	25 x 5	60°	DIN 874-2	125	80
528-103	25 x 5	60°	DIN 874-2	150	100
528-104	29 x 7	60°	DIN 874-2	200	190
528-105	32 x 7 mm	60°	DIN 874-2	300	370
528-106	33 x 10	60°	DIN 874-2	400	1080
528-107	33 x 10	60°	DIN 874-2	500	1400

Stalen liniaal

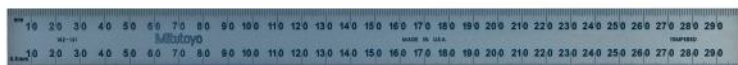
Serie 182

Dit zijn starre en semi-flexibele linialen die u de volgende voordelen bieden:

- Duidelijke maatverdeling op matverchromde ondergrond.
- De linialen zijn gehard roestvast.



182-211



182-131

Metrisch Volledig flexibele liniaal

Nr.	Bereik [mm]	Schaalverdeling	Nauwkeurigheid	Breedte	Dikte	Gewicht [g]
182-211	0 - 150	1 mm / 0,5 mm (aan beide zijden)	±0,15 mm	12 mm	0,4 mm	5
182-231	0 - 300	1 mm / 0,5 mm (aan beide zijden)	±0,15 mm	12 mm	0,4 mm	10
182-251	0 - 450	1 mm / 0,5 mm (aan beide zijden)	±0,15 mm	19 mm	0,4 mm	130
182-271	0 - 600	1 mm / 0,5 mm (aan beide zijden)	±0,2 mm	19 mm	0,4 mm	90

Metrisch brede starre lineaal

Nr.	Bereik [mm]	Schaalverdeling	Nauwkeurigheid	Breedte	Dikte	Gewicht [g]
182-111	0 - 150	1 mm / 0,5 mm (aan beide zijden)	±0,15 mm	19 mm	1,2 mm	27
182-131	0 - 300	1 mm / 0,5 mm (aan beide zijden)	±0,15 mm	25 mm	1,2 mm	72
182-151	0 - 450	1 mm / 0,5 mm (aan beide zijden)	±0,15 mm	30 mm	1,2 mm	130
182-171	0 - 600	1 mm / 0,5 mm (aan beide zijden)	±0,2 mm	30 mm	1,2 mm	175



Hoogteschroefmaat Height Master
Page 320



Stappeneindmaat
Page 324



Kalibratie apparaat
Page 328

Digitale hoogteschroefmaat Height Master

Serie 515

Dit is een standaard model met een digitale weergave en biedt u de volgende voordelen:

- Voorziet u van alle essentiële specificaties die benodigd zijn voor een veelzijdige hoogte standaard.
- Kan gebruikt worden voor het kalibreren en instellen van hoogtemeters en andere meetinstrumenten.
- De modellen hebben twee meetvlakken op het zelfde niveau, één met de zijde naar boven en de andere naar beneden.



515-374

Metrisch

Nr.	Bereik [mm]	Schaalverdeling [mm]	Aflezing	Blokstap	Verstelfout	Omkeerfout	Levering	Gewicht [kg]
515-374	10 - 310	0,002	0,001 mm	20mm versprongen	±2 µm	2 µm	In houten kist met inspectiecertificaat, 11 mm eindmaat, SR-44 batterij	9,5
515-376	10 - 460	0,002	0,001 mm	20mm versprongen	±2 µm	2 µm	In houten doos met inspectiecertificaat, 11 mm eindmaat, SR-44 batterij	13,6
515-378	10 - 610	0,002	0,001 mm	20 mm versprongen	±2,5 µm	2,5 µm	In houten doos met inspectiecertificaat, 11 mm eindmaat, SR-44 batterij	16

Funcities	Serie 515
Data (uitgang met kabel) / Hold (display waarde)	●
Automatische uitschakeling (na 20 minuten niet gebruikt)	●
Alarm laag voltage	●
Data uitgang	●
PRESET	●
ZERO / ABS omschakeling	●

Specificaties

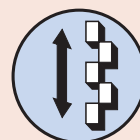
Schroefmaatverstelling	20 mm
Schroefmaatspoed	0,5 mm
Nauwkeurigheid eindmaatafstand	Bereik ≤ 310 mm: ± 1,5 µm 310 < bereik ≤ 450 mm: ± 2,5 µm 450 < bereik ≤ 610 mm: ± 3,5 µm
Evenwijdigheid van eindmaten	Bereik ≤ 310 mm: 2 µm 310 < bereik ≤ 610 mm: 2,5 µm
Levensduur batterij	Ong. 1,8 jaar

Optionele accessoires

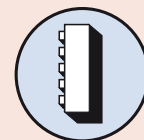
Nr.	Omschrijving
515-111	Hulpblokkenset voor binnenmeter, voor 515-374/515-376/515-378
959149	Digimatic kabel, recht met dataknop, 1 m
959150	Digimatic kabel met dataknop, 2 m
06AFM380C	USB Input Tool Direct (Digimatic naar USB), recht met Dataknop
02AZD880G	U-WAVE-T (zender) met geluidssignaal, Draadloze zender
02AZD730G	U-WAVE-T, zender IP67 model
02AZD790C	U-Wave Kabel C, recht met Dataknop

Verbruiksartikel

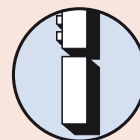
Nr.	Omschrijving
938882	Batterij SR-44



Versprongen 20 mm eindmaten (beweegbaar)



Verticale richting



Opvulblok (optioneel)

Height Master

Serie 515

Deze Height Master biedt u de volgende voordelen:

- Te gebruiken voor kalibratie en instellen van hoogtemeters en andere meetinstrumenten.
- Modellen met de verplaatste blokindeling hebben twee meetvlakken op hetzelfde niveau, één naar boven gericht en de andere naar beneden.
- Levering in houten opbergkist.



Specificaties

Schroefmaatverstelling	20mm
Schroefmaatspoed	0,5mm
Nauwkeurigheid eindmaatafstand	0 < bereik ≤ 310mm: ±1.5 μm 310 < bereik ≤ 610mm: ±2.5 μm 610 < bereik ≤ 1010mm: ±3.5 μm
Evenwijdigheid van eindmaten	0 < bereik ≤ 610mm: 1,5 μm 610 < bereik ≤ 1010mm: 2 μm

Optionele accessoires

Nr.	Omschrijving
515-110	Hulpblokkenset voor binnenmetertasters, voor 515-520/515-523
900574	Ondersteuning voor verticaal gebruik, Voor Height Master

900574 : standaard accessoire bij 515-523



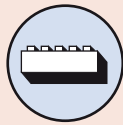
Enkele rij 10 mm blokken (beweegbaar)



Verticaal gebruik



Opvulblok (optioneel)



Horizontaal gebruik



900574 (optioneel)
Ondersteuning voor verticaal gebruik



515-520



Gebruik in horizontale positie

Metrisch

Nr.	Bereik [mm]	Schaalverdeling [mm]	Blokstap	Verstelfout	Omkeerfout	Levering	Gewicht [kg]
515-520	5 - 610	0,001	10mm (recht)	±1,2 μm	1,2 μm	In een houten kist met inspectie certificaat	45
515-523	5 - 1010	0,001	10mm (recht)	±1,5 μm	1,5 μm	In een houten kist met inspectie certificaat	63,5

Universele Height Master

Serie 515

Deze universele Height Master biedt u de volgende voordelen:

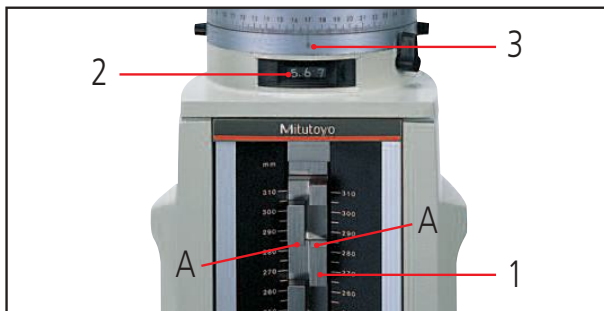
- Ontworpen voor zowel verticale en horizontale richting, voorziet u een breed toepassingsgebied zoals nauwkeurigheid controleren van machinegereedschap tafolverplaatsing.
- Wordt geleverd in een passende houten kist.



515-322

Metrisch

Nr.	Bereik [mm]	Schaalverdeling [mm]	Blokstap	Verstelfout	Omkeerfout	Levering	Gewicht [kg]
515-322	5 - 310	0,001	20 mm (Versprongen)	±1µm	1 µm	In een houten kist met inspectie certificaat	23



Hoogte A
 1. Schaal 280.000 mm
 2. Teller 5.670 mm
 3. Trommel schaal 0.000 mm

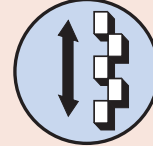
285.670 mm

Specificaties

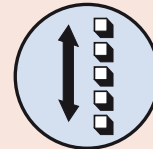
Schroefmaatverstelling	20 mm
Schroefmaatspoed	0,5 mm
Nauwkeurigheid eindmaatafstand	±1,5 µm
Evenwijdigheid van eindmaten	1 µm

Optionele accessoires

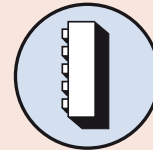
Nr.	Omschrijving
515-112	Hulpblokkenset voor binnenmeter, voor 515-322



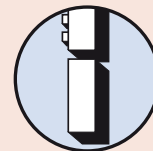
Versprongen 20 mm blokken (beweegbaar)



Enkele rij 10 mm blokken (beweegbaar) 515-310



Verticale richting



Opvulblok (optioneel)

Optionele accessoires voor hoogteschroefmaat



Referentie instelling binnenmeettaster

Serie 515

Dit is een set hulpblokken te gebruiken voor het efficiënt instellen van de referentie van binnenmeettasters en binnenschroefmaten (18-150 mm).



Metrisch

Nr.	Geschikt voor Height Master	Gewicht [kg]
515-112	515-322	0,142
515-110	515-520 / 515-523	0,14
515-111	515-374 / 515-376 / 515-378	0,142

Serie 515

Deze verhogingen bieden u de volgende voordelen:

- Het meetbereik kan worden vergroot t/m 900 mm door gebruik te maken van 150, 300 of 600 mm verhogingen.
- Kunnen gebruikt worden met zowel standaard als digitale hoogteschroefmaat Height Master.



Voorbeeldtoepassing



515-113



515-114



515-115

Metrisch

Nr.	Evenwijdigheid	Nauwkeurigheidsklasse	Hoogte [mm]	Gewicht [kg]
515-113	0,6 μm	$\pm 0,6 \mu\text{m}$	150 mm	5,7
515-114	0,8 μm	$\pm 1 \mu\text{m}$	300 mm	11,3
515-115	1 μm	$\pm 2 \mu\text{m}$	600 mm	31

Instelinstrument voor diepteschroefmaten

Serie 515

Deze diepte stappeneindmaat biedt u de volgende voordelen:

- De diepte stappeneindmaat is speciaal ontwikkeld voor het controleren en helpen instellen van diepteschroefmaten.
- Heeft een 25 mm hardmetalen eindmaat als referentievlak.



Specificaties

Nauwkeurigheid aambeeldblok	$\pm 0,5 \mu\text{m}$
Nauwkeurigheid eindmaatafstand	$\pm (1+L/150) \mu\text{m}$ L= Te controleren lengte (mm)

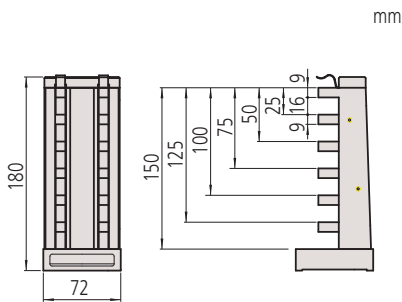


515-571

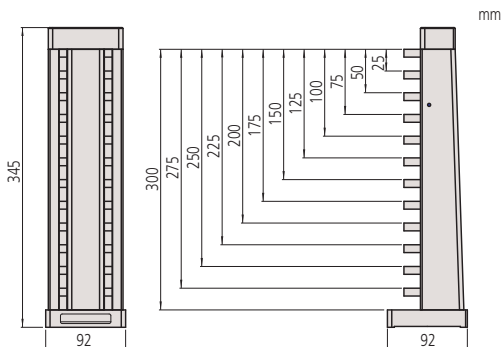


Metrisch

Nr.	Bereik [mm]	Beschikbare referentie controle-lengte	Levering	Gewicht [kg]
515-570	0 - 150	25, 50, 75, 100, 125, 150 mm	In een houten koffer met inspectiecertificaat, 25 mm hardmetalen referentieblok	3
515-571	0 - 300	25, 50, 75, 100, 125, 150, 175, 200, 225, 250, 275, 300 mm	In een houten koffer met inspectiecertificaat, 25 mm hardmetalen referentieblok	17



515-570



515-571

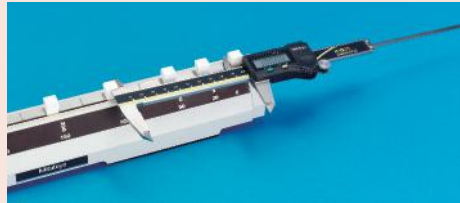
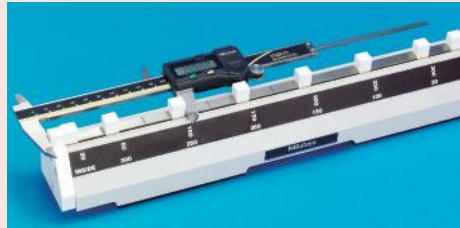
CERA stappeneindmaat voor schuifmaten

Specificaties

Nauwkeurigheid eindmaatafstand	20 - 300 mm : $\pm 0,005$ mm 350 - 600 mm : $\pm 0,007$ mm
Evenwijdigheid van eindmaten	20 - 300 mm: 0,002 mm 350 - 600 mm: 0,004 mm

Optionele accessoires

Nr.	Omschrijving
602162	Houten kist, 515-550/555
602164	Houten kist 600mm, 515-556



Serie 515

Deze keramische schuifmaten controleur biedt u de volgende voordelen:

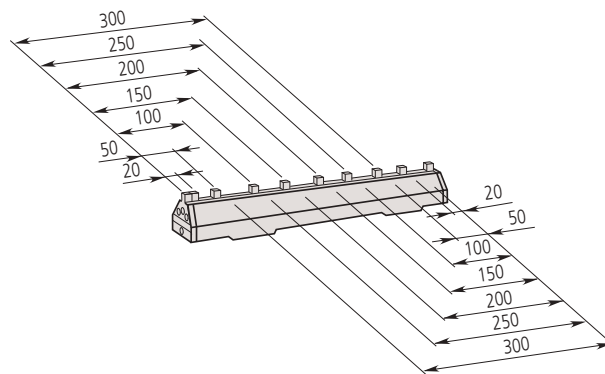
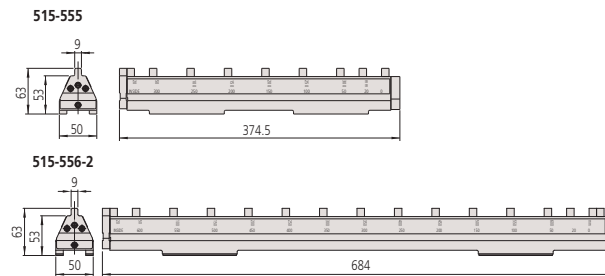
- Voor het controleren en instellen van schuifmaten en hoogtemeters.
- Geleverd met keramische eindmaten.



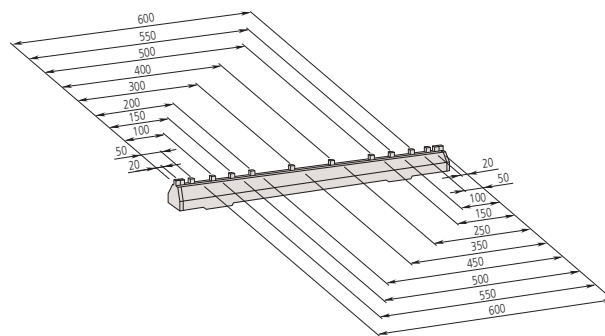
515-555

Metrisch

Nr.	Bereik [mm]	Referentie lengtes beschikbaar voor buiten-/ binnenmeting	Levering	Gewicht [kg]
515-555	0 - 300	20, 50, 100, 150, 200, 250 en 300 mm	In een kortonnen doos met inspectie certificaat	4
515-556-2	0 - 600	20, 50, 100, 150, 200, 250, 300, 350, 400, 450, 500, 550 en 600 mm	In een kortonnen doos met inspectie certificaat	8,5



515-555



515-556-2

Stappeneindmaat voor binnenschroefmaten

Serie 515

Deze binnen stappeneindmaat biedt u de volgende voordelen:

- Alleen toepasbaar voor serie 133!
- Ontworpen om te functioneren als een instelmaat voor binnenschroefmaten.
- Wordt geleverd met keramische eindmaten.



Specificaties

Nauwkeurigheids-eindmaatafstand

$\pm(1+L/150) \mu\text{m}$
L = Te controleren lengte (mm)



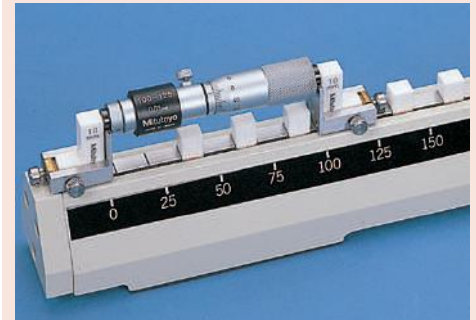
houders met 10mm eindmaten



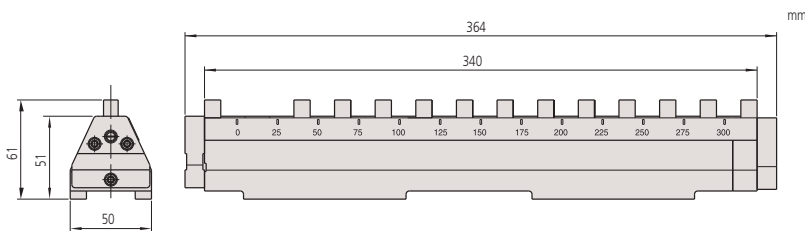
515-585

Metrisch

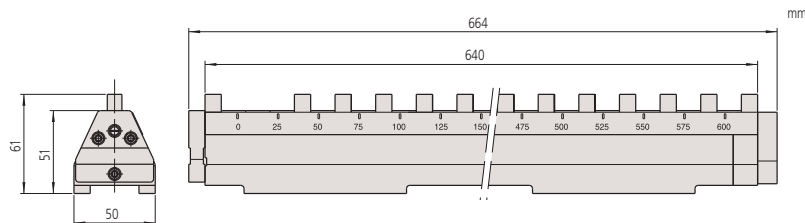
Nr.	Bereik [mm]	Schaalverdeling [mm]	Beschikbare referentie controlelengte	Levering	Gewicht [kg]
515-585	25 - 300	25	25, 50, 75, 100, 125, 150, 175, 200, 225, 250, 275, 300 mm	In een houten kist met inspectie certificaat, houders, 2X 10mm eindmaat	3,9
515-586	25 - 600	25	25, 50, 75, 100, 125, 150, 175, 200, 225, 250, 275, 300, 325, 350, 375, 400, 425, 450, 475, 500, 525, 550, 575, 600 mm	In een houten kist met inspectie certificaat, houders, 2X 10mm eindmaten	7



Toepassing alleen met serie 133.



515-585



515-586

Stappeneindmaat

Serie 515

Deze stappeneindmaat "Check-Master" maakt het controleren van precisie gereedschap en coördinatenmeetmachines mogelijk en biedt u de volgende voordelen:

- Controle van X-, Y-en Z-verplaatsingen van precisie machines en coördinatenmeetmachines.
- Opgebouwd uit stevig geklemde eindmaten met een stapgrootte van 10 mm.
- Wordt geleverd in een houten opbergkist.



Specificaties

Blokstap	10 mm
Nauwkeurigheid eindmaatafstand	0 < bereik ≤ 310 mm : ±2,5 μm 310 < bereik ≤ 610 mm : ±3,5 μm 610 < bereik ≤ 1010 mm : ±5,0 μm 1010 < bereik ≤ 1510 mm : ±8,0 μm
Evenwijdigheid van eindmaten	0 < bereik ≤ 310 mm : 1,2 μm 310 < bereik ≤ 610 mm : 1,5 μm 610 < bereik ≤ 1010 mm : 2,0 μm 1010 < bereik ≤ 1510 mm : 2,5 μm
Hardheid	Meer dan 64 HRC



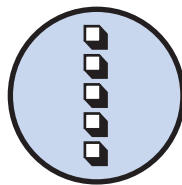
515-724

515-723

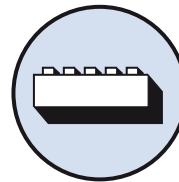
515-722

Metrisch

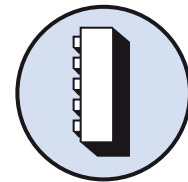
Nr.	Bereik [mm]	Levering	Gewicht [kg]
515-720	0 - 310	In een houten kist met inspectie certificaat	7
515-721	0 - 450	In een houten kist met inspectie certificaat	10
515-722	0 - 610	In een houten kist met inspectie certificaat	13
515-723	0 - 1010	In een houten kist met inspectie certificaat	22
515-724	0 - 1510	In een houten kist met inspectie certificaat	30



Enkele rij
10 mm eindmaten



Horizontaal
gebruik



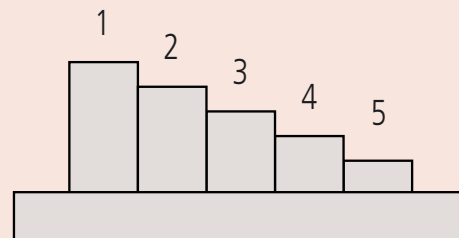
Verticaal
gebruik

Stappeneindmaat

Serie 516

De stap-referentie "Step Master" is een referentiemiddel met vier kleine verhogingen en biedt u de volgende voordelen:

- Opgebouwd uit een samenstelling van vijf zeer nauwkeurige, stalen of keramische eindmaten.
- Elk aangrenzend vlak is gekalibreerd met een resolutie van 0,01µm bij gebruik van een interferometer met een nauwkeurigheidstolerantie van ±0,20µm.
- Leverbaar in zowel staal als keramisch.



516-199 Keramische uitvoering



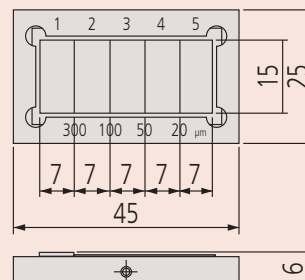
516-499 Keramische uitvoering

Metrisch

Nr.	Blokstap	Materiaal	Levering	Gewicht [kg]
516-198	10, 5, 2, 1 µm	Staal	in een houten opbergkist met inspectiecertificaat	0,15
516-198-24	10, 5, 2, 1 µm	Staal	In een houten kist met JCSS kalibratie rapport	0,15
516-199	300, 100, 50, 20 µm	Staal	in een houten opbergkist met inspectiecertificaat	0,15
516-199-24	300, 100, 50, 20 µm	Staal	In een houten kist met JCSS kalibratie rapport	0,15
516-498	10, 5, 2, 1 µm	Keramisch	in een houten opbergkist met inspectiecertificaat	0,14
516-498-24	10, 5, 2, 1 µm	Keramisch	In een houten kist met JCSS kalibratie rapport	0,14
516-499	300, 100, 50, 20 µm	Keramisch	in een houten opbergkist met inspectiecertificaat	0,14
516-499-24	300, 100, 50, 20 µm	Keramisch	In een houten kist met JCSS kalibratie rapport	0,14

Stap waarde

	1/2	2/3	3/4	4/5
516-198, 516-498	10 µm	5 µm	2 µm	1 µm
516-199, 516-499	300 µm	100 µm	50 µm	20 µm



Cilindrische penkalibers

Serie 926

Dit is een complete oplopende set van penkalibers die u de volgende voordelen biedt:

- Bestaat uit 91 of 273 stuks, voor gebruik in de meetkamer, of op de werkvloer voor het controleren van nauwkeurige boringen.



926-210



926-222

273-delige set

Nr.	Klasse	Opmerkingen	Levering	Gewicht [kg]
926-210	1	1 - 10 mm, oplopend met 0,1mm Elk van deze 273 penkalibers wordt geflankeerd door een +0,01 mm (overmaat) en een -0,01 (ondermaatse) pin.	in een houten opbergdoos	7,335
926-212	2	1 - 10 mm, oplopend met 0,1mm Elk van deze 91 pinnen wordt geflankeerd door een +0,01 mm (overmaat) en een -0,01 (ondermaatse) pin.	In een houten opbergdoos	7,295

91-delige set

Nr.	Klasse	Opmerkingen	Levering	Gewicht [kg]
926-220	1	1-10mm, oplopend met 0,1mm	In een houten opbergdoos	3
926-222	2	1-10mm, oplopend met 0,1mm	In een houten opbergdoos	3

Specificaties

Nauwkeurigheid	DIN 2269
Einde	Zeer fijn geslepen, van Ø 3 mm gegraveerd
Hardheid	HRC 60-62
Ruwheid	RA ≤ 0,1 µm
Lengte	up to Ø 6 mm = 50 mm over Ø 6 mm = 70 mm

Glaslinialen

Serie 182

Deze hoog nauwkeurige glaslinialen bieden u de volgende voordelen:

- Geproduceerd volgens Mitutoyo's toonaangevende Linear Scale productie technologie.
- Ideaal voor controle van de vergrotingsnauwkeurigheid van profiel projectoren, microscopen en de taferverplaatsingsnauwkeurigheid van meetinstrumenten.



Specificaties

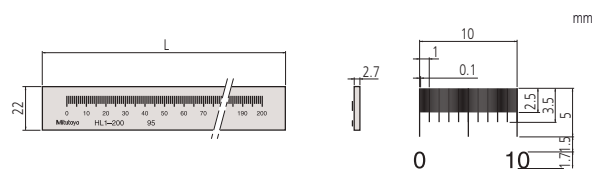
Nauwkeurigheid	
Materiaal	Natrium glas
Thermische uitzettingscoëfficiënt	$(8 \pm 1) \times 10^{-6}/K$



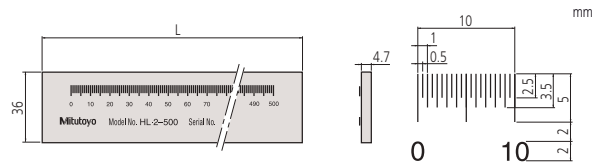
182-525-10 / 182-523-10 / 182-522-10 / 182-513-10

Metrisch

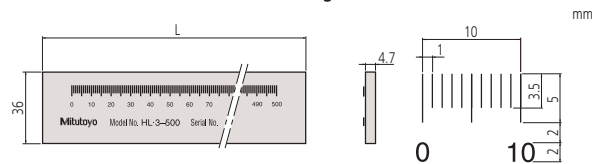
Nr.	Bereik [mm]	Schaalverdeling [mm]	Dikte van schaalverdelingslijn [μ m]	L [mm]	Levering	Gewicht [kg]
182-511-10	0 - 50	0,1	20	75	In een houten kist met inspectie certificaat	0,23
182-512-10	0 - 100	0,1	20	125	In een houten kist met inspectie certificaat	0,24
182-521-10	0 - 100	0,5	50	130	In een houten kist met inspectie certificaat	0,27
182-513-10	0 - 150	0,1	20	175	In een houten kist met inspectie certificaat	0,35
182-514-10	0 - 200	0,1	20	225	In een houten kist met inspectie certificaat	0,36
182-522-10	0 - 200	0,5	50	230	In een houten kist met inspectie certificaat	0,32
182-531-10	0 - 250	1	100	280	In een houten kist met inspectie certificaat	0,55
182-523-10	0 - 300	0,5	50	330	In een houten kist met inspectie certificaat	0,57
182-524-10	0 - 400	0,5	50	430	In een houten kist met inspectie certificaat	0,71
182-525-10	0 - 500	0,5	50	530	In een houten kist met inspectie certificaat	0,86
182-532-10	0 - 500	1	100	530	In een houten kist met inspectie certificaat	0,86
182-533-10	0 - 750	1	100	780	In een houten kist met inspectie certificaat	1,22
182-534-10	0 - 1000	1	100	1030	In een houten kist met inspectie certificaat	1,54



Schaalverdeling : 0,1 mm



Schaalverdeling : 0,5 mm



Schaalverdeling : 1 mm

Glaslinialen met lage uitzettingscoëfficiënt

Serie 182

Deze hoog nauwkeurige glaslinialen bieden u de volgende voordelen:

- Vervaardigd volgens Mitutoyo's toonaangevende Linear Scale productie technologie.
- Hoge nauwkeurigheid bij gebruik als referentie voor de kalibratie van linialen met schaalverdeling.

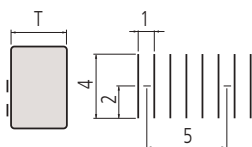
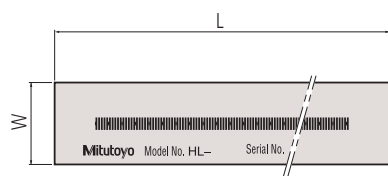


182-502-60
182-501-60

Metrisch

Nr.	Bereik [mm]	L [mm]	T [mm]	w [mm]	Levering	Gewicht [kg]
182-501-50	0 - 250	280	10	20	In een houten kist met inspectie certificaat	0,75
182-501-60	0 - 250	280	10	20	In een houten kist met JCSS kalibratie rapport	0,75
182-502-50	0 - 500	530	20	30	In een houten kist met inspectie certificaat	1,8
182-502-60	0 - 500	530	20	30	in een houten kist met JCSS kalibratie rapport	1,8

mm



Specificaties

Nauwkeurigheid	(0,5 L/1000) μm
Schaalverdeling	1 mm
Dikte van schaalverdelingslijn	4 μm
Materiaal	Glas met lage uitzettingscoëfficiënt
Thermische uitzettingscoëfficiënt	$(0 \pm 0,02) \times 10^{-6}/\text{K}$

Meetklokken kalibratietester

Serie 170

Dit kalibratie instrument biedt u de volgende voordelen:

- Mogelijkheid van controle van meetklokken, zwenktasters en binnenmeettasters met 0,01 mm schaalverdeling.
- Binnenmeettasters kunnen zowel horizontaal als verticaal ondersteund worden.



Specificaties

Schaalverdeling	0.001 mm
Meetvlak	Voorzien van hardmetaal, roterend
Klemcapaciteit (opname)	Ø 6/8 mm

Optionele accessoires

Nr.	Omschrijving
12AAK824	horizontale houder 170-, .



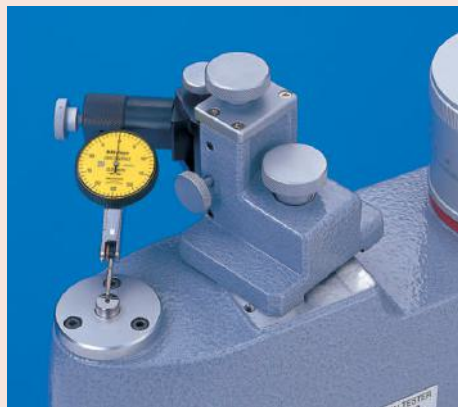
170-102-12

Metrisch

Nr.	Bereik [mm]	Spindelspoedfout [µm]	Omkeertfout	Levering	Gewicht [kg]
170-102-12	0 - 25	±2	0,5 µm	Met houder 12AAK821	7,5

Specificaties

Schaalverdeling	0.0002 mm
Meetvlak	Hardmetaal, niet roterend
Klemcapaciteit (opname)	Ø 4-10 mm



Serie 521

Voor het kalibreren van digitale en analoge meetklokken, zwenktasters en meettasters met een maximum meetspanning van 5 mm.



521-105

Metrisch

Nr.	Bereik [mm]	Spindelspoedfout [µm]	Omkeertfout	Gewicht [kg]
521-103	0 - 1	±0,2	0,2 µm	7
521-105	0 - 5	±0,8	0,8 µm	7,5

Kalibratietester i-Checker 2000

Serie 170

- Dit nieuw model i-Checker is speciaal ontworpen voor het kalibreren van meetklokken, zwenktasters, binnenmeters, Linear Gages en andere elektronische instrumenten.
- Inspectie kan 2,5 keer sneller worden uitgevoerd in vergelijking met het vorige model.
- Dit instrument bereikt een hoge nauwkeurigheid en garandeert daarom zeer betrouwbare inspectieresultaten.
- Digimatic meetklokken met een Data uitgang kunnen vanwege de volautomatische positionering zeer snel gekalibreerd worden.
- Analoge meetklokken worden geïnspecteerd in semi-automatische modus waarbij de positie van de indicator handmatig wordt aangepast op elk meetpunt met automatische overdracht van inspectieresultaten en beweging naar het volgende meetpunt.



170-402D met optionele accessoires

Metrisch

Nr.	Bereik [mm]	Aflezing	Gewicht	Nauwkeurigheid	Levering
170-402D	0 - 100	0,01 µm	20 kg	$\pm(0,1+4L/100)$ µm L= gemeten lengte (mm)	Met ø8 mm opspanschacht, software, inspectie certificaat



Specificaties

Verplaatsingssnelheid	10 mm/s
Aandrijf methode	Motor aandrijving, semi automatisch, volledig automatisch voor meetklokken met data output
Liniaal	Linear encoder
Stroomvoorziening	100 - 240VAC \pm 10%, 50/60Hz
PC verbinding	USB

Optionele accessoires

Nr.	Omschrijving
02ASK000	Zwenktaster accessoireset, I-Checker, Voor Ø6mm
02ASK180	Zwenktaster accessoireset, I-Checker, Voor Ø8mm
02ASK040	Opspanschacht voor I-Checker, Voor Ø6mm
02ASL150	Opspanschacht voor I-Checker, Voor Ø10mm
02ASK060	Opspanschacht voor I-Checker, Voor Ø12mm
02ASK070	Opspanschacht voor i-Checker, Voor Ø12mm
02ASK080	Opspanschacht voor i-Checker, Voor Ø20mm
02ASK710	Opspanschacht voor i-Checker, Voor Ø28mm
02ASK090	Opspanschacht voor i-Checker, Voor Ø9,525mm (3/8")
02ASU162	Acc. voor binnenmeettasters Set, IC-2000



Kalibratie van een zwenktaster met optionele accessoires

Eindmaat comperator GBCD-250

Serie 565

Deze handbediende comperator met dubbele meetkoppen biedt u de volgende voordelen:

- Voert eindmatenkalibratie uit conform EN ISO 3650.
- Eindmaten tussen 0,1 mm en 250 mm kunnen eenvoudig vergeleken worden met referentie eindmaten.
- De boven en onder meetkoppen geven eenvoudige, hoog nauwkeurige metingen.



Nr.	Bereik [mm]	Meetkracht [N]	Slag [mm]	Meetbereik [mm]	Resolutie	Meeteenheid	Gewicht [kg]
565-151D-01	0,1 - 250	0,4 N (upper) 0,2 N (lower)	10,5	0,2 - 8,2	0,000001 mm (0,001 µm)	Meettaster (omhoog,omlaag)	55

Eindmaten Comparators GBCD-100A

- Het voert eindmatenkalibratie uit volgens EN ISO 3650
- Meet de lengte van rechthoekige eindmaten in het maatbereik 0,5 mm tot 100 mm. Het vergelijkt automatisch een testblok met een geschikt referentiemaatblok.
- Het compensatieresultaat wordt niet beïnvloed door kromtrekken van dunnere eindmaten door het gebruik van bovenste en onderste meetkoppen (systeem met twee koppen).
- Meetconfiguratie: 1 cyclus van automatische vergelijkingsmeting met een standaard eindmaten-blok.



Nr.	Bereik [mm]	Meetkracht [N]	Resolutie	Meeteenheid
565-172	0,5 - 100	0,8 N (upper) 0,4 N (lower)	0,01 µm	Inductieve taster (boven, onder)

Optionele accessoires

Nr.	Omschrijving
02ASW561	Software GB-PAK-A, vers. 4,0X, for New GBCD-250 Installation, English Version
02ASF040	Hittebeschermingsschild, Voor GBCD-250
02ASP422	RS-232C kabel
02ASD130	Eindmatenhouder GBCD, .
601644	Cerastone 150x50x20mm, 150x50x20mm
158-120	Planparallelglas, Ø60mm, 0,1µm
516-650E	Onderhoudsset
516-145-E2	Kalibratie standaard voor GB-Comparator, 11stuks., Raadpleeg de EA-10/02

Optionele accessoires

Nr.	Omschrijving
02ASW551	Software GB-PAK-A, Vers. 4.0X, for New GBCD-100A Installation, English Version
601644	Cerastone 150x50x20mm, 150x50x20mm
158-120	Planparallelglas, Ø60mm, 0,1µm
516-650E	Onderhoudsset
516-146-E2	ABS Dig. sneldiktemeter, 12pcs., Eng., GBCD, Cal. Cert., Trace.

Stalen eindmatensets
Page 335



Stalen losse eindmaten
Page 343



CERA eindmatensets
Page 345



CERA keramische losse eindmaten
Page 352



Speciale eindmaten
Page 353



Accessoires voor eindmaten
Page 355



Stalen metrische eindmaten sets overzicht

Mitutoyo biedt een brede selectie eindmatensets om aan de verschillende behoeften van de industrie te voldoen. Het selecteren van het beste set, of sets, hangt meestal af van de nauwkeurigheid die vereist is voor toepassingen, het gewenste niveau van gemak en de omgevingsomstandigheden waarin ze zullen worden gebruikt.



Steel 32-block set



Staal, 34-delig set



Staal, 46-delig Eindmatenset



Steel 47-block set



Staal, 56-delig set



Stalen Eindmatenset 76-delig



Steel 87-block set



Stalen Eindmatenset 88-delig



Stalen 103-delige eindmatenset



Steel 112-block set

Stalen Metrisch eindmatensets Klasse K met ISO JCSS Certificaat

Klasse K met JCSS Certificaat



Kalibratie rapport

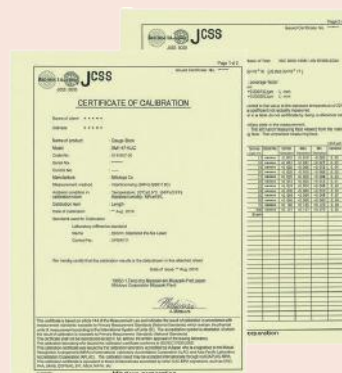
Metrisch

Nr.	Aantal per set	Klasse	Materiaal	Set samenstelling	Gewicht [g]
516-596-60	122	K	staal	1,0005 mm (1 stuk) 1,001-1,009 mm (0,001 mm stap / 9 stuks) 1,01-1,49 mm (0,01 mm stap / 49 stuks) 1,6-1,9 mm (0,1 mm stap / 4 stuks) 0,5-24,5 mm (0,5 mm stap / 49 stuks) 30-100 mm (10 mm stap / 8 stuks) 25, 75 mm (50 mm stap / 2 stuks)	3700
516-937-60	112	K	staal	1,0005 mm (1 stuk) 1,001-1,009 mm (0,001 mm stap / 9 stuks) 1,01-1,49 mm (0,01 mm stap / 49 stuks) 0,5-24,5 mm (0,5 mm stap / 49 stuks) 25-100 mm (25 mm stap / 4 stuks)	3700
516-941-60	103	K	staal	1,005 mm (1 stuk) 1,01-1,49 mm (0,01 mm stap / 49 stuks) 0,5-24,5 mm (0,5 mm stap / 49 stuks) 25-100 mm (25 mm stap / 4 stuks)	3800
516-945-60	87	K	staal	1,001-1,009 mm (0,001 mm stap / 9 stuks) 1,01-1,49 mm (0,01 mm stap / 49 stuks) 0,5-9,5 mm (0,5 mm stap / 19 stuks) 10-100 mm (10 mm stap / 10 stuks)	3300
516-949-60	76	K	Staal	1,005 mm (1 stuk) 1,01-1,49 mm (0,01 mm stap / 49 stuks) 0,5-9,5 mm (0,5 mm stap / 19 stuks) 10-40 mm (10 mm stap / 4 stuks) 50-100 mm (25 mm stap / 3 stuks)	2400
516-953-60	56	K	staal	0,5 mm (1 stuk) 1,001-1,009 mm (0,001 mm stap / 9 stuks) 1,01-1,09 mm (0,01 mm stap / 9 stuks) 1,1-1,9 mm (0,1 mm stap / 9 stuks) 1-24 mm (1 mm stap / 24 stuks) 25-100 mm (25 mm stap / 4 stuks)	2600
516-957-60	47	K	staal	1,005 mm (1 stuk) 1,01-1,09 mm (0,01 mm stap / 9 stuks) 1,1-1,9 mm (0,1 mm stap / 9 stuks) 1-24 mm (1 mm stap / 24 stuks) 25-100 mm (25 mm stap / 4 stuks)	2400
516-961-60	47	K	staal	1,005 mm (1 stuk) 1,01-1,19 mm (0,01 mm stap / 19 stuks) 1,2-1,9 mm (0,1 mm stap / 8 stuks) 1-9 mm (1 mm stap / 9 stuks) 10-100 mm (10 mm stap / 10 stuks)	2800
516-994-60	46	K	staal	1,001-1,009 mm (0,001 mm stap / 9 stuks) 1,01-1,09 mm (0,01 mm stap / 9 stuks) 1,1-1,9 mm (0,1 mm stap / 9 stuks) 1-9 mm (1 mm stap / 9 stuks) 10-100 mm (10 mm stap / 10 stuks)	2800
516-128-60	34	K	staal	1,0005 mm (1 stuk) 1,001-1,009 mm (0,001 mm stap / 9 stuks) 1,01-1,09 mm (0,01 mm stap / 9 stuks) 1,1-1,9 mm (0,1 mm stap / 9 stuks) 1-5 mm (1 mm stap / 5 stuks) 10 mm (1 stuk)	1200
516-965-60	32	K	staal	1,005 mm (1 stuk) 1,01-1,09 mm (0,01 mm stap / 9 stuks) 1,1-1,9 mm (0,1 mm stap / 9 stuks) 1-9 mm (1 mm stap / 9 stuks) 10-30 mm (10 mm stap / 3 stuks) 60 mm (1 stuk)	1100

Specificaties

Nauwkeurigheid

EN ISO 3650



JCSS-kalibratiecertificaat. Deze Eindmatensets worden geleverd met een JCSS-kalibratiecertificaat (Japan Calibration Service System). Een JCSS Certificaat is vergelijkbaar met b.v. DAKS COFRAC-, RVA- of UKAS-kalibratiecertificaat. Dit kalibratieresultaat wordt internationaal geaccepteerd.

Stalen Metrisch eindmatensets Klasse 0 met ISO Inpectie Certificaat

Klasse 0 met Inspecie Certificaat

Specificaties

Nauwkeurigheid

EN ISO 3650



Inspecie Certificaat



Inspecie Certificaat

Metrisch

Nr.	Aantal per set	Klasse	Materiaal	Set samenstelling	Gewicht [g]
516-597-10	122	0	staal	1,005 mm (1 eindmaat) 1,001-1,009 mm (0,001 mm stap/ 9 eindmaten) 1,01-1,49 mm (0,01 mm stap/ 49 eindmaten) 1,6-1,9 mm (0,1 mm stap/ 4 eindmaten) 0,5-24,5 mm (0,5 mm stap/ 49 eindmaten) 30-100 mm (10 mm stap/ 8 eindmaten) 25, 75 mm (50 mm stap/ 2 eindmaten)	3700
516-938-10	112	0	staal	1,0005 mm (1 stuk) 1,001-1,009 mm (0,001 mm stap / 9 stuks) 1,01-1,49 mm (0,01 mm stap / 49 stuks) 0,5-24,5 mm (0,5 mm stap / 49 stuks) 25-100 mm (25 mm stap / 4 stuks)	3700
516-942-10	103	0	staal	1,005 mm (1 stuk) 1,01-1,49 mm (0,01 mm stap / 49 stuks) 0,5-24,5 mm (0,5 mm stap / 49 stuks) 25-100 mm (25 mm stap / 4 stuks)	3800
516-970-10	88	0	staal	1,0005 mm (1 stuk) 1,001-1,009 mm (0,001 mm stap / 9 stuks) 1,01-1,49 mm (0,01 mm stap / 49 stuks) 0,5-9,5 mm (0,5 mm stap / 19 stuks) 10-100 mm (10 mm stap / 10 stuks)	3300
516-946-10	87	0	staal	1,001-1,009 mm (0,001 mm stap / 9 stuks) 1,01-1,49 mm (0,01 mm stap / 49 stuks) 0,5-9,5 mm (0,5 mm stap / 19 stuks) 10-100 mm (10 mm stap / 10 stuks)	3300
516-950-10	76	0	staal	1,005 mm (1 stuk) 1,01-1,49 mm (0,01 mm stap / 49 stuks) 0,5-9,5 mm (0,5 mm stap / 19 stuks) 10-40 mm (10 mm stap / 4 stuks) 50-100 mm (25 mm stap / 3 stuks)	2400
516-954-10	56	0	staal	0,5 mm (1 stuk) 1,001-1,009 mm (0,001 mm stap / 9 stuks) 1,01-1,09 mm (0,01 mm stap / 9 stuks) 1,1-1,9 mm (0,1 mm stap / 9 stuks) 1-24 mm (1 mm stap / 24 stuks) 25-100 mm (25 mm stap / 4 stuks)	2080
516-958-10	47	0	staal	1,005 mm (1 stuk) 1,01-1,09 mm (0,01 mm stap / 9 stuks) 1,1-1,9 mm (0,1 mm stap / 9 stuks) 1-24 mm (1 mm stap / 24 stuks) 25-100 mm (25 mm stap / 4 stuks)	2400
516-962-10	47	0	staal	1,005 mm (1 stuk) 1,01-1,19 mm (0,01 mm stap / 19 stuks) 1,2-1,9 mm (0,1 mm stap / 8 stuks) 1-9 mm (1 mm stap / 9 stuks) 10-100 mm (10 mm stap / 10 stuks)	2800
516-995-10	46	0	staal	1,001-1,009 mm (0,001 mm stap / 9 stuks) 1,01-1,09 mm (0,01 mm stap / 9 stuks) 1,1-1,9 mm (0,1 mm stap / 9 stuks) 1-9 mm (1 mm stap / 9 stuks) 10-100 mm (10 mm stap / 10 stuks)	2800
516-129-10	34	0	Staal	1,0005 mm (1 stuk) 1,001-1,009 mm (0,001 mm stap / 9 stuks) 1,01-1,09 mm (0,01 mm stap / 9 stuks) 1,1-1,9 mm (0,1 mm stap / 9 stuks) 1-5 mm (1 mm stap / 5 stuks) 10 mm (1 stuk)	1200
516-966-10	32	0	staal	1,005 mm (1 stuk) 1,01-1,09 mm (0,01 mm stap / 9 stuks) 1,1-1,9 mm (0,1 mm stap / 9 stuks) 1-9 mm (1 mm stap / 9 stuks) 10-30 mm (10 mm stap / 3 stuks) 60 mm (1 stuk)	1100

Stalen Metrisch eindmatensets Klasse 1 met ISO Inpectie Certificaat

Klasse 1 met ISO Inpectie Certificaat



Inspectie Certificaat

Metrisch

Nr.	Aantal per set	Klasse	Materiaal	Set samenstelling	Gewicht [g]
516-598-10	122	1	staal	1,005 mm (1 eindmaat) 1,001-1,009 mm (0,001 mm stap/ 9 eindmaten) 1,01-1,49 mm (0,01 mm stap/ 49 eindmaten) 1,6-1,9 mm (0,1 mm stap/ 4 eindmaten) 0,5-24,5 mm (0,5 mm stap/ 49 eindmaten) 30-100 mm (10 mm stap/ 8 eindmaten) 25, 75 mm (50 mm stap/ 2 eindmaten)	3700
516-939-10	112	1	staal	1,0005 mm (1 stuk) 1,001-1,009 mm (0,001 mm stap / 9 stuks) 1,01-1,49 mm (0,01 mm stap / 49 stuks) 0,5-24,5 mm (0,5 mm stap / 49 stuks) 25-100 mm (25 mm stap / 4 stuks)	3700
516-943-10	103	1	staal	1,005 mm (1 stuk) 1,01-1,49 mm (0,01 mm stap / 49 stuks) 0,5-24,5 mm (0,5 mm stap / 49 stuks) 25-100 mm (25 mm stap / 4 stuks)	3800
516-971-10	88	1	staal	1,0005 mm (1 stuk) 1,001-1,009 mm (0,001 mm stap / 9 stuks) 1,01-1,49 mm (0,01 mm stap / 49 stuks) 0,5-9,5 mm (0,5 mm stap / 19 stuks) 10-100 mm (10 mm stap / 10 stuks)	3300
516-947-10	87	1	staal	1,001-1,009 mm (0,001 mm stap / 9 stuks) 1,01-1,49 mm (0,01 mm stap / 49 stuks) 0,5-9,5 mm (0,5 mm stap / 19 stuks) 10-100 mm (10 mm stap / 10 stuks)	3300
516-951-10	76	1	staal	1,005 mm (1 stuk) 1,01-1,49 mm (0,01 mm stap / 49 stuks) 0,5-9,5 mm (0,5 mm stap / 19 stuks) 10-40 mm (10 mm stap / 4 stuks) 50-100 mm (25 mm stap / 3 stuks)	2400
516-955-10	56	1	Staal	0,5 mm (1 stuk) 1,001-1,009 mm (0,001 mm stap / 9 stuks) 1,01-1,09 mm (0,01 mm stap / 9 stuks) 1,1-1,9 mm (0,1 mm stap / 9 stuks) 1-24 mm (1 mm stap / 24 stuks) 25-100 mm (25 mm stap / 4 stuks)	2600
516-959-10	47	1	staal	1,005 mm (1 stuk) 1,01-1,09 mm (0,01 mm stap / 9 stuks) 1,1-1,9 mm (0,1 mm stap / 9 stuks) 1-24 mm (1 mm stap / 24 stuks) 25-100 mm (25 mm stap / 4 stuks)	2400
516-963-10	47	1	staal	1,005 mm (1 stuk) 1,01-1,19 mm (0,01 mm stap / 19 stuks) 1,2-1,9 mm (0,1 mm stap / 8 stuks) 1-9 mm (1 mm stap / 9 stuks) 10-100 mm (10 mm stap / 10 stuks)	2800
516-996-10	46	1	staal	1,001-1,009 mm (0,001 mm stap / 9 stuks) 1,01-1,09 mm (0,01 mm stap / 9 stuks) 1,1-1,9 mm (0,1 mm stap / 9 stuks) 1-9 mm (1 mm stap / 9 stuks) 10-100 mm (10 mm stap / 10 stuks)	2800
516-130-10	34	1	Staal	1,0005 mm (1 stuk) 1,001-1,009 mm (0,001 mm stap / 9 stuks) 1,01-1,09 mm (0,01 mm stap / 9 stuks) 1,1-1,9 mm (0,1 mm stap / 9 stuks) 1-5 mm (1 mm stap / 5 stuks) 10 mm (1 stuk)	1200
516-967-10	32	1	staal	1,005 mm (1 stuk) 1,01-1,09 mm (0,01 mm stap / 9 stuks) 1,1-1,9 mm (0,1 mm stap / 9 stuks) 1-9 mm (1 mm stap / 9 stuks) 10-30 mm (10 mm stap / 3 stuks) 60 mm (1 stuk)	1100

Specificaties

Nauwkeurigheid

EN ISO 3650



Inspectie Certificaat

Stalen Metrisch eindmatensets Klasse 2, met ISO Inspectie Certificaat

Klasse 2 met Inspectie Certificaat

Specificaties

Nauwkeurigheid

EN ISO 3650



Inspectie Certificaat



Inspectie certificaat

Metrisch

Nr.	Aantal per set	Klasse	Materiaal	Set samenstelling	Gewicht [g]
516-599-10	122	2	staal	1,005 mm (1 eindmaat) 1,001-1,009 mm (0,001 mm stap/ 9 eindmaten) 1,01-1,49 mm (0,01 mm stap/ 49 eindmaten) 1,6-1,9 mm (0,1 mm stap/ 4 eindmaten) 0,5-24,5 mm (0,5 mm stap/ 49 eindmaten) 30-100 mm (10 mm stap/ 8 eindmaten) 25, 75 mm (50 mm stap/ 2 eindmaten)	3700
516-940-10	112	2	staal	1,0005 mm (1 stuk) 1,001-1,009 mm (0,001 mm stap / 9 stuks) 1,01-1,49 mm (0,01 mm stap / 49 stuks) 0,5-24,5 mm (0,5 mm stap / 49 stuks) 25-100 mm (25 mm stap / 4 stuks)	3700
516-944-10	103	2	staal	1,005 mm (1 stuk) 1,01-1,49 mm (0,01 mm stap / 49 stuks) 0,5-24,5 mm (0,5 mm stap / 49 stuks) 25-100 mm (25 mm stap / 4 stuks)	3800
516-972-10	88	2	staal	1,0005 mm (1 stuk) 1,001-1,009 mm (0,001 mm stap / 9 stuks) 1,01-1,49 mm (0,01 mm stap / 49 stuks) 0,5-9,5 mm (0,5 mm stap / 19 stuks) 10-100 mm (10 mm stap / 10 stuks)	3300
516-948-10	87	2	staal	1,001-1,009 mm (0,001 mm stap / 9 stuks) 1,01-1,49 mm (0,01 mm stap / 49 stuks) 0,5-9,5 mm (0,5 mm stap / 19 stuks) 10-100 mm (10 mm stap / 10 stuks)	3300
516-952-10	76	2	Staal	1,005 mm (1 stuk) 1,01-1,49 mm (0,01 mm stap / 49 stuks) 0,5-9,5 mm (0,5 mm stap / 19 stuks) 10-40 mm (10 mm stap / 4 stuks) 50-100 mm (25 mm stap / 3 stuks)	2400
516-956-10	56	2	staal	0,5 mm (1 stuk) 1,001-1,009 mm (0,001 mm stap / 9 stuks) 1,01-1,09 mm (0,01 mm stap / 9 stuks) 1,1-1,9 mm (0,1 mm stap / 9 stuks) 1-24 mm (1 mm stap / 24 stuks) 25-100 mm (25 mm stap / 4 stuks)	2600
516-960-10	47	2	staal	1,005 mm (1 stuk) 1,01-1,09 mm (0,01 mm stap / 9 stuks) 1,1-1,9 mm (0,1 mm stap / 9 stuks) 1-24 mm (1 mm stap / 24 stuks) 25-100 mm (25 mm stap / 4 stuks)	2400
516-964-10	47	2	staal	1,005 mm (1 stuk) 1,01-1,19 mm (0,01 mm stap / 19 stuks) 1,2-1,9 mm (0,1 mm stap / 8 stuks) 1-9 mm (1 mm stap / 9 stuks) 10-100 mm (10 mm stap / 10 stuks)	2800
516-997-10	46	2	staal	1,001-1,009 mm (0,001 mm stap / 9 stuks) 1,01-1,09 mm (0,01 mm stap / 9 stuks) 1,1-1,9 mm (0,1 mm stap / 9 stuks) 1-9 mm (1 mm stap / 9 stuks) 10-100 mm (10 mm stap / 10 stuks)	2800
516-131-10	34	2	Staal	1,0005 mm (1 stuk) 1,001-1,009 mm (0,001 mm stap / 9 stuks) 1,01-1,09 mm (0,01 mm stap / 9 stuks) 1,1-1,9 mm (0,1 mm stap / 9 stuks) 1-5 mm (1 mm stap / 5 stuks) 10 mm (1 stuk)	1200
516-968-10	32	2	staal	1,005 mm (1 stuk) 1,01-1,09 mm (0,01 mm stap / 9 stuks) 1,1-1,9 mm (0,1 mm stap / 9 stuks) 1-9 mm (1 mm stap / 9 stuks) 10-30 mm (10 mm stap / 3 stuks) 60 mm (1 stuk)	1100

Dunne blokjes met 0,001/0,05 mm stap en ISO-inspectiecertificaat

Met ISO Inspectie Certificaat



Inspectie Certificaat



Specificaties

Nauwkeurigheid

EN ISO 3650



Inspectie certificaat

Metrisch

Nr.	Aantal per set	Klasse	Materiaal	Set samenstelling	Gewicht [g]
516-974-10	18	0	staal	0,991-0,999 mm (0,001 mm stap / 9 stuks) 1,001-1,009 mm (0,001 mm stap / 9 stuks)	500
516-975-10	18	1	staal	0,991-0,999 mm (0,001 mm stap / 9 stuks) 1,001-1,009 mm (0,001 mm stap / 9 stuks)	500
516-976-10	18	2	staal	0,991-0,999 mm (0,001 mm stap / 9 stuks) 1,001-1,009 mm (0,001 mm stap / 9 stuks)	500
516-982-10	9	0	staal	1,001-1,009 mm (0,001 mm stap / 9 stuks)	200
516-983-10	9	1	staal	1,001-1,009 mm (0,001 mm stap / 9 stuks)	200
516-984-10	9	2	staal	1,001-1,009 mm (0,001 mm stap / 9 stuks)	200
516-986-10	9	0	staal	0,991-0,999 mm (0,001 mm stap / 9 stuks)	200
516-987-10	9	1	staal	0,991-0,999 mm (0,001 mm stap / 9 stuks)	200
516-988-10	9	2	staal	0,991-0,999 mm (0,001 mm stap / 9 stuks)	200
516-990-10	9	0	staal	0,10-0,50 mm (0,05 mm stap / 9 stuks)	200
516-991-10	9	1	staal	0,10-0,50 mm (0,05 mm stap / 9 stuks)	200
516-992-10	9	2	staal	0,10-0,50 mm (0,05 mm stap / 9 stuks)	200

Stalen lange eindmaten met ISO Inspectie certificaat

Met ISO Inspectie Certificaat



Inspectie Certificaat



Specificaties

Nauwkeurigheid

EN ISO 3650



Inspectie certificaat

Metrisch

Nr.	Aantal per set	Klasse	Materiaal	Set samenstelling	Gewicht [g]
516-702-10	8	0	staal	125-175 mm (25 mm stap / 3 stuks) 200-250 mm (50 mm stap / 2 stuks) 300-500 mm (100 mm stap / 3 stuks)	7200
516-703-10	8	1	staal	125-175 mm (25 mm stap / 3 stuks) 200-250 mm (50 mm stap / 2 stuks) 300-500 mm (100 mm stap / 3 stuks)	7200
516-704-10	8	2	staal	125-175 mm (25 mm stap / 3 stuks) 200-250 mm (50 mm stap / 2 stuks) 300-500 mm (100 mm stap / 3 stuks)	7200

Keramisch dekeindmatenset, ISO standaard

Specificaties

Nauwkeurigheid

EN ISO 3650



Inspectie Certificaat

Dekeindmaten set Metrisch ISO standaard

Deze set bestaat uit twee eindmaten en biedt u de volgende voordelen:

- Slijtvast, zelfs bij veelvuldig gebruik van individuele eindmaten
- Corrosie bestendig
- Geen bramen veroorzaakt door onbedoeld verkeerd gebruik
- Krasbestendig
- Zeer maatvast



Inspectie Certificaat

Metrisch

Nr.	Aantal per set	Klasse	Materiaal	Set samenstelling	Gewicht [g]
516-807-10	2	0	Hardmetaal	1 mm (2 stuks)	200
516-806-10	2	1	Hardmetaal	1 mm (2 stuks)	135
516-803-10	2	0	Hardmetaal	2 mm (2 stuks)	145
516-802-10	2	1	Hardmetaal	2 mm (2 stuks)	200

Inspectie Eindmatenset voor Schuifmaten

Specificaties

Nauwkeurigheid

Nauwkeurigheid conform EN ISO 3650

Levering

in een houten kist

Inspectie set voor schuifmaten



Inspectie Certificaat



516-124-10

516-527-10

Metrisch

Nr.	Aantal per set	Klasse	Materiaal	Kalibratie/normen toepassingen	Set samenstelling	Gewicht [g]
516-124-10	3	1	staal	DIN 862 (1988) VDI/VDE/DGQ 2618	3 Stk.: 30, 41,3, 131,4 mm, instelring (ø4 mm, ø25 mm), Handschoen	1720
516-125-10	3	2	staal	DIN 862 (1988) VDI/VDE/DGQ 2618	3 Stk.: 30, 41,3, 131,4 mm, instelring (ø4 mm, ø25 mm), Handschoen	1720
516-526-10	4	1	staal	EN ISO 13385-1:2011	4 Stk.: 10, 30, 50, 125 mm, instelring (ø4 mm, ø10 mm), meetstift (ø10 mm), Handschoen	1720
516-527-10	4	2	staal	EN ISO 13385-1:2011	4 Stk.: 10, 30, 50, 125 mm, instelring (ø4 mm, ø10 mm), meetstift (ø10 mm), Handschoen	1800

Eindmaten Inspectiesets voor Schroefmaten, Metrisch

Serie 516 - Micro Checker standaard

Dit controle instrument biedt u de volgende voordelen:

- Voor het veilig klemmen van de eindmatenstapel ten behoeve van de inspectie van schroefmaten.
- Kan zowel verticaal als horizontaal gebruikt worden.
- De evenwijdigheid van de meetvlakken van de schroefmaat kan worden gecontroleerd met een parallelglas welke aan de houder gemonteerd kan worden.



516-607



516-607 met optionele meterblokken

Metrisch

Micro Checker (alleen standaard)

Nr.	Toepasbare eindmatenset	Toepasbare eindmaat lengte [mm]	Gewicht [g]
516-607	516-106-xx, 516-107-xx, 516-108-xx, 516-156-xx, 516-157-xx, 516-158-xx	2,5 / 5,1 / 7,7 / 10,3 / 12,9 / 15 / 17,6 / 20,2 / 22,8 / 25	1300

Inspectieset voor Schroefmaten



Inspectie certificaat

Metrisch

Met inspectie certificaat

Nr.	Aantal per set	Klasse	Materiaal	Kalibratie/normen toepassingen	Set samenstelling	Gewicht [g]
516-580-10	10	0	staal	Speciaal voor schroefmaat met 2mm spindel (QuantuMike)	2,2, 4,8, 7,8, 10,4, 12, 15,2, 17,4, 19,6, 22,6, 25 mm	900
516-581-10	10	1	staal	Voor schroefmaat met 2 mm spindel spoed. (QuantuMike)	2,2, 4,8, 7,8, 10,4, 12, 15,2, 17,4, 19,6, 22,6, 25 mm	900
516-582-10	10	2	staal	Speciaal voor schroefmaat met 2mm spindel (QuantuMike)	2,2, 4,8, 7,8, 10,4, 12, 15,2, 17,4, 19,6, 22,6, 25 mm	900
516-106-10	10	0	staal	EN ISO 3611 DIN 863 (1999) VDI/VDE/DGQ 2618	2,5, 5,1, 7,7, 10,3, 12,9, 15, 17,6, 20,2, 22,8, 25 mm, Optisch parallel (t = 12 mm)	1000
516-107-10	10	1	staal	EN ISO 3611 DIN 863 (1999) VDI/VDE/DGQ 2618	2,5, 5,1, 7,7, 10,3, 12,9, 15, 17,6, 20,2, 22,8, 25 mm, Optisch parallel (t = 12 mm)	970
516-108-10	10	2	staal	EN ISO 3611 DIN 863 (1999) VDI/VDE/DGQ 2618	2,5, 5,1, 7,7, 10,3, 12,9, 15, 17,6, 20,2, 22,8, 25 mm, Optisch parallel (t = 12 mm)	1000
516-135-10	10	0	staal	EN ISO 3611 DIN 863 (1999) VDI/VDE/DGQ 2618	2,5, 5,1, 7,7, 10,3, 12,9, 15, 17,6, 20,2, 22,8, 25 mm, Micro Checker, Optisch parallel (t = 12 mm)	2900
516-136-10	10	1	staal	EN ISO 3611 DIN 863 (1999) VDI/VDE/DGQ 2618	2,5, 5,1, 7,7, 10,3, 12,9, 15, 17,6, 20,2, 22,8, 25 mm, Micro Checker, Optisch parallel (t = 12 mm)	2900
516-137-10	10	2	staal	EN ISO 3611 DIN 863 (1999) VDI/VDE/DGQ 2618	2,5, 5,1, 7,7, 10,3, 12,9, 15, 17,6, 20,2, 22,8, 25 mm, Micro Checker, Optisch parallel (t = 12 mm)	2900

Specificaties

Nauwkeurigheid	EN ISO 3650
Levering	in een houten kist



516-135-10

Stalen metrische afzonderlijke eindmaat

Specificaties

Nauwkeurigheid	EN ISO 3650
Levering	Foam materiaal 0,1-500 mm in een houten kist 600-1000 mm

Metrische eindmaten ≤ 1.19 mm

Bestelvoorbeeld: Om een eindmaat te bestellen van 0,1 mm conform ISO norm klasse 1 met JCSS kalibratie rapport, kies art.nr. 611821-036.



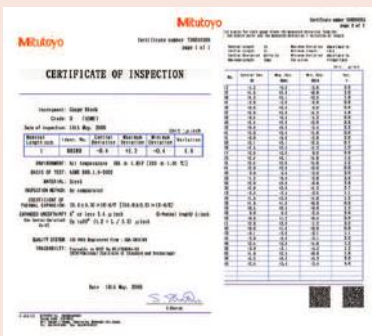
Kalibratie
rapport



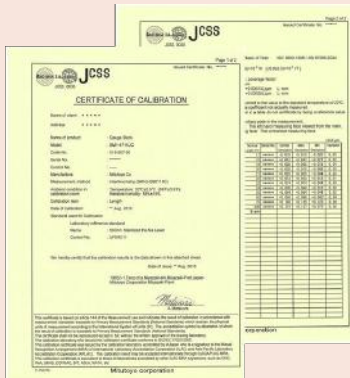
Inspectie
certificaat

Suffix No. (-XXX)
for Selecting Certificate Provided

ISO/DIN/JIS		Inspection Certificate	Calibration Certificate
Suffix No.	Grade		JCSS
-016	K	○	○
-021	0	○	—
-026	0	○	○
-031	1	○	—
-036	1	○	○
-041	2	○	—
-046	2	○	○



Inspectie certificaat



JCSS kalibratie rapport

Dikte [mm]	Nr.
0,1	611821
0,11	611860
0,12	611861
0,13	611862
0,14	611863
0,15	611822
0,16	611864
0,17	611865
0,18	611866
0,19	611867
0,2	611823
0,21	611868
0,22	611869
0,23	611870
0,24	611871
0,25	611824
0,26	611872
0,27	611873
0,28	611874
0,29	611875
0,3	611825
0,31	611876
0,32	611877
0,33	611878
0,34	611879
0,35	611826
0,36	611880
0,37	611881
0,38	611882
0,39	611883
0,4	611827
0,41	611884
0,42	611885
0,43	611886
0,44	611887
0,45	611828
0,46	611888
0,47	611889
0,48	611890
0,49	611891
0,5	611506
0,51	611892
0,52	611893

Dikte [mm]	Nr.
0,53	611894
0,54	611895
0,55	611896
0,56	611897
0,57	611898
0,58	611899
0,59	611900
0,6	611901
0,61	611902
0,62	611903
0,63	611904
0,64	611905
0,65	611906
0,66	611907
0,67	611908
0,68	611909
0,69	611910
0,7	611911
0,71	611912
0,72	611913
0,73	611914
0,74	611915
0,75	611916
0,76	611917
0,77	611918
0,78	611919
0,79	611920
0,8	611921
0,81	611922
0,82	611923
0,83	611924
0,84	611925
0,85	611926
0,86	611927
0,87	611928
0,88	611929
0,89	611930
0,9	611931
0,91	611932
0,92	611933
0,93	611934
0,94	611935
0,95	611936

Dikte [mm]	Nr.
0,96	611937
0,97	611938
0,98	611939
0,99	611940
0,991	611551
0,992	611552
0,993	611553
0,994	611554
0,995	611555
0,996	611556
0,997	611557
0,998	611558
0,999	611559
1	611611
1,0005	611520
1,001	611521
1,002	611522
1,003	611523
1,004	611524
1,005	611525
1,006	611526
1,007	611527
1,008	611528
1,009	611529
1,01	611561
1,02	611562
1,03	611563
1,04	611564
1,05	611565
1,06	611566
1,07	611567
1,08	611568
1,09	611569
1,1	611570
1,11	611571
1,12	611572
1,13	611573
1,14	611574
1,15	611575
1,16	611576
1,17	611577
1,18	611578
1,19	611579

Deze eindmatensets worden geleverd met een JCSS kalibratie certificaat (Japan Calibration Service System).

Een JCSS kalibratie certificaat is vergelijkbaar met bijv. een DAKKS COFRAC, RVA of UKAS kalibratie certificaat.

De kalibratie resultaten worden internationaal erkend.

Stalen metrische afzonderlijke eindmaat

Metrische eindmaten ≤ 1000 mm

Bestelvoorbeeld: Om een 1,2 mm conform ISO norm, klasse K met JCSS kalibratie certificaat, kies Nr. 613580-016.



Inspectie
certificaat



Kalibratie
certificaat

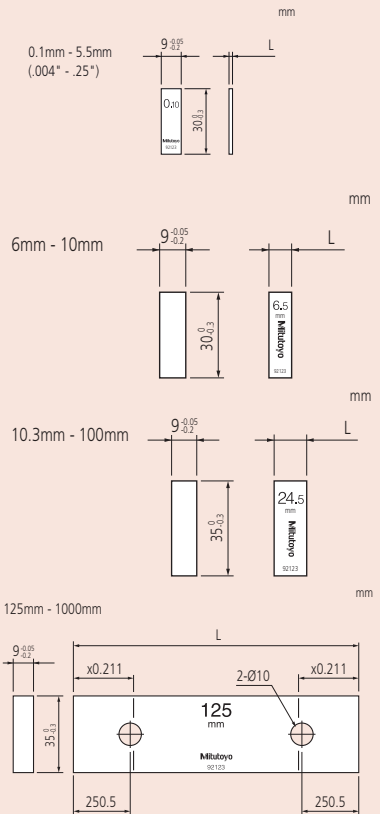
Dikte [mm]	Nr.
1,2	611580
1,21	611581
1,22	611582
1,23	611583
1,24	611584
1,25	611585
1,26	611586
1,27	611587
1,28	611588
1,29	611589
1,3	611590
1,31	611591
1,32	611592
1,33	611593
1,34	611594
1,35	611595
1,36	611596
1,37	611597
1,38	611598
1,39	611599
1,4	611600
1,41	611601
1,42	611602
1,43	611603
1,44	611604
1,45	611605
1,46	611606
1,47	611607
1,48	611608
1,49	611609
1,5	611641
1,6	611516
1,7	611517
1,8	611518
1,9	611519
2	611612
2,0005	611690
2,001	611691
2,002	611692
2,003	611693
2,004	611694
2,005	611695
2,006	611696
2,007	611697
2,008	611698
2,009	611699
2,01	611701
2,02	611702
2,03	611703
2,04	611704
2,05	611705
2,06	611706
2,07	611707
2,08	611708
2,09	611709
2,1	611710
2,11	611711
2,12	611712
2,13	611713
2,14	611714

Dikte [mm]	Nr.
2,15	611715
2,16	611716
2,17	611717
2,18	611718
2,19	611719
2,2	611720
2,21	611721
2,22	611722
2,23	611723
2,24	611724
2,25	611725
2,26	611726
2,27	611727
2,28	611728
2,29	611729
2,3	611730
2,31	611731
2,32	611732
2,33	611733
2,34	611734
2,35	611735
2,36	611736
2,37	611737
2,38	611738
2,39	611739
2,4	611740
2,41	611741
2,42	611742
2,43	611743
2,44	611744
2,45	611745
2,46	611746
2,47	611747
2,48	611748
2,49	611749
2,5	611642
2,6	611750
2,7	611751
2,8	611752
2,9	611753
3	611613
3,5	611643
4	611614
4,5	611644
5	611615
5,1	611850
5,5	611645
6	611616
6,5	611646
7	611617
7,5	611647
7,7	611851
8	611618
8,5	611648
9	611619
9,5	611649
10	611671
10,3	611852
10,5	611650
11	611621

Dikte [mm]	Nr.
11,5	611651
12	611622
12,5	611652
12,9	611853
13	611623
13,5	611653
14	611624
14,5	611654
15	611625
15,5	611655
16	611626
16,5	611656
17	611627
17,5	611657
17,6	611854
18	611628
18,5	611658
19	611629
19,5	611659
20	611672
20,2	611855
20,5	611660
21	611631
21,5	611661
22	611632
22,5	611662
22,8	611856
23	611633
23,5	611663
24	611634
24,5	611664
25	611635
25,25	611754
30	611673
35	611755
40	611674
41,3	611857
45	611756
50	611675
60	611676
70	611677
75	611801
80	611678
90	611679
100	611681
125	611802
131,4	611858
150	611803
175	611804
200	611682
250	611805
300	611683
400	611684
500	611685
600	611840
700	611841
750	611842
800	611843
900	611844
1000	611845

Suffix No. (-XXX)
for Selecting Certificate Provided

Suffix No.	Grade	Inspection Certificate	Calibration Certificate
			JCSS
-016	K	○	○
-021	0	○	—
-026	0	○	○
-031	1	○	—
-036	1	○	○
-041	2	○	—
-046	2	○	○



Keramische metrische eindmaten sets overzicht

Mitutoyo biedt een brede selectie eindmatensets om aan de verschillende behoeften van de industrie te voldoen. Het selecteren van het beste set, of sets, hangt meestal af van de nauwkeurigheid die vereist is voor toepassingen, het gewenste niveau van gemak en de omgevingsomstandigheden waarin ze zullen worden gebruikt.



CERA 32-delige eindmatenset



CERA 34-delige eindmatenset



CERA 46-delige eindmatenset



CERA 47-delige eindmatenset



CERA 56-delige eindmatenset



CERA 76-delige eindmatenset



CERA 103-delige eindmatenset



CERA 112-delige eindmatenset

Klasse 0 met Inspectie Certificaat

Klasse 0 met Inspectie Certificaat



Inspectie Certificaat

Metrisch

Nr.	Aantal per set	Klasse	Materiaal	Set samenstelling	Gewicht [g]
516-338-10	112	0	CERA	1,0005 mm (1 stuk) 1,001-1,009 mm (0,001 mm stap / 9 stuks) 1,01-1,49 mm (0,01 mm stap / 49 stuks) 0,5-24,5 mm (0,5 mm stap / 49 stuks) 25-100 mm (25 mm stap / 4 stuks)	3200
516-342-10	103	0	CERA	1,005 mm (1 stuk) 1,01-1,49 mm (0,01 mm stap / 49 stuks) 0,5-24,5 mm (0,5 mm stap / 49 stuks) 25-100 mm (25 mm stap / 4 stuks)	3000
516-370-10	88	0	CERA	1,0005 mm (1 stuk) 1,001-1,009 mm (0,001 mm stap / 9 stuks) 1,01-1,49 mm (0,01 mm stap / 49 stuks) 0,5-9,5 mm (0,5 mm stap / 19 stuks) 10-100 mm (10 mm stap / 10 stuks)	3200
516-346-10	87	0	CERA	1,001-1,009 mm (0,001 mm stap / 9 stuks) 1,01-1,49 mm (0,01 mm stap / 49 stuks) 0,5-9,5 mm (0,5 mm stap / 19 stuks) 10-100 mm (10 mm stap / 10 stuks)	2800
516-350-10	76	0	CERA	1,005 mm (1 stuk) 1,01-1,49 mm (0,01 mm stap / 49 stuks) 0,5-9,5 mm (0,5 mm stap / 19 stuks) 10-40 mm (10 mm stap / 4 stuks) 50-100 mm (25 mm stap / 3 stuks)	2400
516-354-10	56	0	CERA	0,5 mm (1 stuk) 1,001-1,009 mm (0,001 mm stap / 9 stuks) 1,01-1,09 mm (0,01 mm stap / 9 stuks) 1,1-1,9 mm (0,1 mm stap / 9 stuks) 1-24 mm (1 mm stap / 24 stuks) 25-100 mm (25 mm stap / 4 stuks)	2200
516-358-10	47	0	CERA	1,005 mm (1 stuk) 1,01-1,09 mm (0,01 mm stap / 9 stuks) 1,1-1,9 mm (0,1 mm stap / 9 stuks) 1-24 mm (1 mm stap / 24 stuks) 25-100 mm (25 mm stap / 4 stuks)	2000
516-362-10	47	0	CERA	1,005 mm (1 stuk) 1,01-1,19 mm (0,01 mm stap / 19 stuks) 1,2-1,9 mm (0,1 mm stap / 8 stuks) 1-9 mm (1 mm stap / 9 stuks) 10-100 mm (10 mm stap / 10 stuks)	2600
516-395-10	46	0	CERA	1,001-1,009 mm (0,001 mm stap / 9 stuks) 1,01-1,09 mm (0,01 mm stap / 9 stuks) 1,1-1,9 mm (0,1 mm stap / 9 stuks) 1-9 mm (1 mm stap / 9 stuks) 10-100 mm (10 mm stap / 10 stuks)	2700
516-179-10	34	0	CERA	1,0005 mm (1 stuk) 1,001-1,009 mm (0,001 mm stap / 9 stuks) 1,01-1,09 mm (0,01 mm stap / 9 stuks) 1,1-1,9 mm (0,1 mm stap / 9 stuks) 1-5 mm (1 mm stap / 5 stuks) 10 mm (1 stuk)	1200
516-366-10	32	0	CERA	1,005 mm (1 stuk) 1,01-1,09 mm (0,01 mm stap / 9 stuks) 1,1-1,9 mm (0,1 mm stap / 9 stuks) 1-9 mm (1 mm stap / 9 stuks) 10-30 mm (10 mm stap / 3 stuks) 60 mm (1 stuk)	1300

Specificaties

Nauwkeurigheid

EN ISO 3650



Inspectie certificaat

Klasse 1 met Inspectie Certificaat

Klasse 1 met inspectie certificaat



Inspectie Certificaat



Inspectie certificaat

Metrisch

Nr.	Aantal per set	Klasse	Materiaal	Set samenstelling	Gewicht [g]
516-339-10	112	1	CERA	1,0005 mm (1 stuk) 1,001-1,009 mm (0,001 mm stap / 9 stuks) 1,01-1,49 mm (0,01 mm stap / 49 stuks) 0,5-24,5 mm (0,5 mm stap / 49 stuks) 25-100 mm (25 mm stap / 4 stuks)	3200
516-343-10	103	1	CERA	1,005 mm (1 stuk) 1,01-1,49 mm (0,01 mm stap / 49 stuks) 0,5-24,5 mm (0,5 mm stap / 49 stuks) 25-100 mm (25 mm stap / 4 stuks)	3000
516-371-10	88	1	CERA	1,0005 mm (1 stuk) 1,001-1,009 mm (0,001 mm stap / 9 stuks) 1,01-1,49 mm (0,01 mm stap / 49 stuks) 0,5-9,5 mm (0,5 mm stap / 19 stuks) 10-100 mm (10 mm stap / 10 stuks)	3200
516-347-10	87	1	CERA	1,001-1,009 mm (oplopend met 0,001 mm / 9 eindmaten) 1,01-1,49 mm (oplopend met 0,01 mm / 49 eindmaten) 0,5-9,5 mm (oplopend met 0,5 mm / 19 eindmaten) 10-100 mm (oplopend met 10 mm / 10 eindmaten)	2800
516-351-10	76	1	CERA	1,005 mm (1 stuk) 1,01-1,49 mm (0,01 mm stap / 49 stuks) 0,5-9,5 mm (0,5 mm stap / 19 stuks) 10-40 mm (10 mm stap / 4 stuks) 50-100 mm (25 mm stap / 3 stuks)	2400
516-355-10	56	1	CERA	0,5 mm (1 stuk) 1,001-1,009 mm (0,001 mm stap / 9 stuks) 1,01-1,09 mm (0,01 mm stap / 9 stuks) 1,1-1,9 mm (0,1 mm stap / 9 stuks) 1-24 mm (1 mm stap / 24 stuks) 25-100 mm (25 mm stap / 4 stuks)	2200
516-359-10	47	1	CERA	1,005 mm (1 stuk) 1,01-1,09 mm (0,01 mm stap / 9 stuks) 1,1-1,9 mm (0,1 mm stap / 9 stuks) 1-24 mm (1 mm stap / 24 stuks) 25-100 mm (25 mm stap / 4 stuks)	2000
516-363-10	47	1	CERA	1,005 mm (1 stuk) 1,01-1,19 mm (0,01 mm stap / 19 stuks) 1,2-1,9 mm (0,1 mm stap / 8 stuks) 1-9 mm (1 mm stap / 9 stuks) 10-100 mm (10 mm stap / 10 stuks)	2600
516-396-10	46	1	CERA	1,001-1,009 mm (0,001 mm stap / 9 stuks) 1,01-1,09 mm (0,01 mm stap / 9 stuks) 1,1-1,9 mm (0,1 mm stap / 9 stuks) 1-9 mm (1 mm stap / 9 stuks) 10-100 mm (10 mm stap / 10 stuks)	2700
516-180-10	34	1	CERA	1,0005 mm (1 stuk) 1,001-1,009 mm (0,001 mm stap / 9 stuks) 1,01-1,09 mm (0,01 mm stap / 9 stuks) 1,1-1,9 mm (0,1 mm stap / 9 stuks) 1-5 mm (1 mm stap / 5 stuks) 10 mm (1 stuk)	1200
516-367-10	32	1	CERA	1,005 mm (1 stuk) 1,01-1,09 mm (0,01 mm stap / 9 stuks) 1,1-1,9 mm (0,1 mm stap / 9 stuks) 1-9 mm (1 mm stap / 9 stuks) 10-30 mm (10 mm stap / 3 stuks) 60 mm (1 stuk)	1300

Klasse 2 met Inspectie Certificaat

Klasse 2 met Inspectie Certificaat



Inspectie Certificaat

Metrisch

Nr.	Aantal per set	Klasse	Materiaal	Set samenstelling	Gewicht [g]
516-340-10	112	2	CERA	1,0005 mm (1 stuk) 1,001-1,009 mm (0,001 mm stap / 9 stuks) 1,01-1,49 mm (0,01 mm stap / 49 stuks) 0,5-24,5 mm (0,5 mm stap / 49 stuks) 25-100 mm (25 mm stap / 4 stuks)	3200
516-344-10	103	2	CERA	1,005 mm (1 stuk) 1,01-1,49 mm (0,01 mm stap / 49 stuks) 0,5-24,5 mm (0,5 mm stap / 49 stuks) 25-100 mm (25 mm stap / 4 stuks)	3000
516-372-10	88	2	CERA	1,0005 mm (1 stuk) 1,001-1,009 mm (0,001 mm stap / 9 stuks) 1,01-1,49 mm (0,01 mm stap / 49 stuks) 0,5-9,5 mm (0,5 mm stap / 19 stuks) 10-100 mm (10 mm stap / 10 stuks)	3200
516-348-10	87	2	CERA	1,001-1,009 mm (0,001 mm stap / 9 stuks) 1,01-1,49 mm (0,01 mm stap / 49 stuks) 0,5-9,5 mm (0,5 mm stap / 19 stuks) 10-100 mm (10 mm stap / 10 stuks)	2800
516-352-10	76	2	CERA	1,005 mm (1 stuk) 1,01-1,49 mm (0,01 mm stap / 49 stuks) 0,5-9,5 mm (0,5 mm stap / 19 stuks) 10-40 mm (10 mm stap / 4 stuks) 50-100 mm (25 mm stap / 3 stuks)	2400
516-356-10	56	2	CERA	0,5 mm (1 stuk) 1,001-1,009 mm (0,001 mm stap / 9 stuks) 1,01-1,09 mm (0,01 mm stap / 9 stuks) 1,1-1,9 mm (0,1 mm stap / 9 stuks) 1-24 mm (1 mm stap / 24 stuks) 25-100 mm (25 mm stap / 4 stuks)	2200
516-360-10	47	2	CERA	1,005 mm (1 stuk) 1,01-1,09 mm (0,01 mm stap / 9 stuks) 1,1-1,9 mm (0,1 mm stap / 9 stuks) 1-24 mm (1 mm stap / 24 stuks) 25-100 mm (25 mm stap / 4 stuks)	2000
516-364-10	47	2	CERA	1,005 mm (1 stuk) 1,01-1,19 mm (0,01 mm stap / 19 stuks) 1,2-1,9 mm (0,1 mm stap / 8 stuks) 1-9 mm (1 mm stap / 9 stuks) 10-100 mm (10 mm stap / 10 stuks)	2600
516-397-10	46	2	CERA	1,001-1,009 mm (0,001 mm stap / 9 stuks) 1,01-1,09 mm (0,01 mm stap / 9 stuks) 1,1-1,9 mm (0,1 mm stap / 9 stuks) 1-9 mm (1 mm stap / 9 stuks) 10-100 mm (10 mm stap / 10 stuks)	2700
516-181-10	34	2	CERA	1,0005 mm (1 stuk) 1,001-1,009 mm (0,001 mm stap / 9 stuks) 1,01-1,09 mm (0,01 mm stap / 9 stuks) 1,1-1,9 mm (0,1 mm stap / 9 stuks) 1-5 mm (1 mm stap / 5 stuks) 10 mm (1 stuk)	1200
516-368-10	32	2	CERA	1,005 mm (1 stuk) 1,01-1,09 mm (0,01 mm stap / 9 stuks) 1,1-1,9 mm (0,1 mm stap / 9 stuks) 1-9 mm (1 mm stap / 9 stuks) 10-30 mm (10 mm stap / 3 stuks) 60 mm (1 stuk)	1300

Specificaties

Nauwkeurigheid

EN ISO 3650



Inspectie certificaat

Keramische eindmaten - dunne eindmaten Sets met 0,001 mm stap en ISO Inspectie Certificaat

Met ISO Inspectie Certificaat

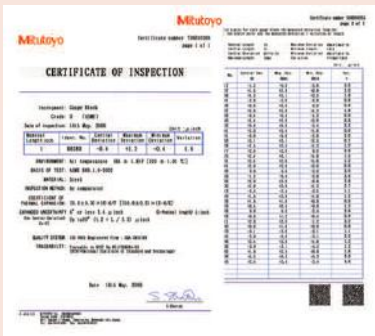


Inspectie certificaat

Specificaties

Nauwkeurigheid

EN ISO 3650



Mitutoyo eindmaten en inspectierapport

Een inspectierapport is in de kist toegevoegd bij alle Mitutoyo eindmaten met een serie nummer (in het geval van sets) en een indentificatie nummer op elk blok. De afwijking van de nominale lengte van elk blok, op het moment van inspectie, is vermeld. Voor deze inspectie is elke eindmaat gemeten met vergelijking van een hoognauwkeurige master door middel van een eindmaatcomparator. Klasse K eindmaten zijn gemeten door middel van een meetmethode met gebruik van een interferometer.



Metrisch

Nr.	Aantal per set	Klasse	Materiaal	Set samenstelling	Gewicht [g]
516-374-10	18	0	CERA	0,991-0,999 mm (0,001 mm stap / 9 stuks) 1,001-1,009 mm (0,001 mm stap / 9 stuks)	600
516-375-10	18	1	CERA	0,991-0,999 mm (0,001 mm stap / 9 stuks) 1,001-1,009 mm (0,001 mm stap / 9 stuks)	600
516-376-10	18	2	CERA	0,991-0,999 mm (0,001 mm stap / 9 stuks) 1,001-1,009 mm (0,001 mm stap / 9 stuks)	600
516-382-10	9	0	CERA	1,001-1,009 mm (0,001 mm stap / 9 stuks)	300
516-383-10	9	1	CERA	1,001-1,009 mm (0,001 mm stap / 9 stuks)	300
516-384-10	9	2	CERA	1,001-1,009 mm (0,001 mm stap / 9 stuks)	300
516-386-10	9	0	CERA	0,991-0,999 mm (0,001 mm stap / 9 stuks)	200
516-387-10	9	1	CERA	0,991-0,999 mm (0,001 mm stap / 9 stuks)	200
516-388-10	9	2	CERA	0,991-0,999 mm (0,001 mm stap / 9 stuks)	200

Keramische eindmaten - Lange eindmaten Sets met ISO Inspectie Certificaat

Met ISO Inspectie Certificaat

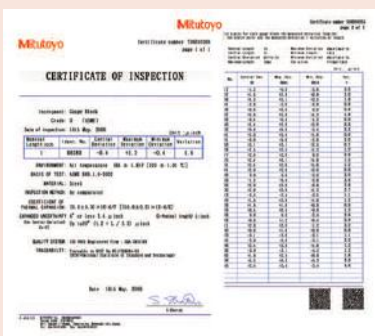


Inspectie Certificaat

Specificaties

Nauwkeurigheid

EN ISO 3650



Grade K and Grade 0,1,2 Eindmatensets met JCSS Kalibratie Certificaat (afgegeven door Mitutoyo JCSS geaccrediteerd laboratorium) zie online.



Metrisch

Nr.	Aantal per set	Klasse	Materiaal	Set samenstelling	Gewicht [g]
516-732-10	8	0	CERA	125-175 mm (25 mm stap / 3 stuks) 200-250 mm (50 mm stap / 2 stuks) 300-500 mm (100 mm stap / 3 stuks)	6200
516-733-10	8	1	CERA	125-175 mm (25 mm stap / 3 stuks) 200-250 mm (50 mm stap / 2 stuks) 300-500 mm (100 mm stap / 3 stuks)	6200
516-734-10	8	2	CERA	125-175 mm (25 mm stap / 3 stuks) 200-250 mm (50 mm stap / 2 stuks) 300-500 mm (100 mm stap / 3 stuks)	6200

Keramisch Dekeindmatenset, Metrich ISO Standaard

Dekeindmatenset ISO

Deze set bestaat uit twee eindmaten en biedt de volgende voordelen:

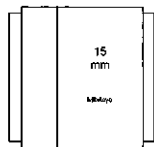
- Slijtvast, zelfs bij veelvuldig gebruik van individuele eindmaten
- Corrosie bestendig
- Geen bramen veroorzaakt door onbedoeld verkeerd gebruik
- Krasbestendig en zeer maatvast



Inspectie Certificaat



CERA 2-delig set



Dekeindmaten (hierboven grijs gemarkeerd) worden aan elk uiteinde van de stapel eindmaten geplaatst om de slijtage veroorzaakt door contact met werkstukken te voorkomen

Metrisch

Nr.	Aantal per set	Klasse	Materiaal	Set samenstelling	Gewicht [g]
516-832-10	2	0	CERA	1 mm (2 stuks)	115
516-833-10	2	1	CERA	1 mm (2 stuks)	130
516-830-10	2	0	CERA	2 mm (2 stuks)	130
516-831-10	2	1	CERA	2 mm (2 stuks)	130

Keramische Eindmaten inspectieset voor schuifmaten

Inspectieset voor schuifmaten



Inspectie Certificaat



516-566-10

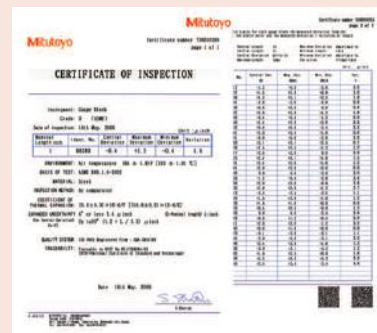
Metrisch

Nr.	Aantal per set	Klasse	Materiaal	Kalibratie/normen toepassingen	Set samenstelling	Gewicht [g]
516-566-10	4	1	CERA	EN ISO 13385-1:2011	4 Stk.: 10,30,50,125mm, instelring(ø4mm,ø10mm), meetpen (ø10mm), handschoen	1750
516-567-10	4	2	CERA	EN ISO 13385-1:2011	4 Stk.: 10,30,50,125mm, instelring (ø4mm, ø10mm), meetpen (ø10mm), handschoen	1750
516-150-10	3	1	CERA	DIN 862 (1988) VDI/VDE/DGQ 2618	3 Stk.: 30, 41,3, 131,4 mm, instelring (ø4 mm, ø25 mm), handschoen	1700
516-151-10	3	2	CERA	DIN 862 (1988) VDI/VDE/DGQ 2618	3 Stk.: 30, 41,3, 131,4 mm, instelring (ø4 mm, ø25 mm), handschoen	1720

Specificaties

Nauwkeurigheid

EN ISO 3650



Eindmaten en keuringscertificaten van Mitutoyo
Bij alle eindmaten van Mitutoyo wordt een inspectiecertificaat geleverd met een serienummer op de doos (in het geval van sets) en een identificatienummer op elk blok. De afwijking van elk blok van de nominale lengte, op het moment van inspectie, wordt vermeld. Voor deze inspectie wordt elk eindmaatblok gemeten ten opzichte van de master op het hoogste niveau met behulp van een speciale Comperator. Eindmaten van klasse K worden gemeten door middel van een interferometer.

Specificaties

Nauwkeurigheid

Nauwkeurigheid conform
EN ISO 3650

Levering

in een houten kist

Keramisch inspectieset voor Schroefmaten (Metrisch)

Inspectieset voor schroefmaten

Specificaties

Nauwkeurigheid	EN ISO 3650
Levering	in een houten kist



Micro Checker 516-607, toepasbaar met eindmaten sets 516-156-xx, 516-157-xx en 516-158-xx



516-156-10



Inspectie Certificaat

Metrisch

Met inspectie certificaat

Nr.	Aantal per set	Klasse	Materiaal	Kalibratie/normen toepassingen	Set samenstelling	Gewicht [g]
516-390-10	10	0	Keramisch	Speciaal voor schroefmaten met 2 mm spindel spoed. (QuantuMike)	2,2, 4,8, 7,8, 10,4, 12, 15,2, 17,4, 19,6, 22,6, 25 mm	900
516-391-10	10	1	Keramisch	Speciaal voor schroefmaten met 2mm spindel (QuantuMike)	2,2, 4,8, 7,8, 10,4, 12, 15,2, 17,4, 19,6, 22,6, 25 mm	900
516-392-10	10	2	CERA	Speciaal voor schroefmaten met 2mm spindel (QuantuMike)	2,2, 4,8, 7,8, 10,4, 12, 15,2, 17,4, 19,6, 22,6, 25 mm	900
516-156-10	10	0	CERA	EN ISO 3611 DIN 863 (1999) VDI/VDE/DGQ 2618	2,5, 5,1, 7,7, 10,3, 12,9, 15, 17,6, 20,2, 22,8, 25 mm, Optisch parallel (t = 12 mm)	900
516-157-10	10	1	CERA	EN ISO 3611 DIN 863 (1999) VDI/VDE/DGQ 2618	2,5, 5,1, 7,7, 10,3, 12,9, 15, 17,6, 20,2, 22,8, 25 mm, Optisch parallel (t = 12 mm)	900
516-158-10	10	2	CERA	EN ISO 3611 DIN 863 (1999) VDI/VDE/DGQ 2618	2,5, 5,1, 7,7, 10,3, 12,9, 15, 17,6, 20,2, 22,8, 25 mm, Optisch parallel (t = 12 mm)	900
516-185-10	10	0	CERA	EN ISO 3611 DIN 863 (1999) VDI/VDE/ DGQ 2618	2,5, 5,1, 7,7, 10,3, 12,9, 15, 17,6, 20,2, 22,8, 25 mm, Micro Checker, Optisch parallel (t = 12 mm)	2900
516-186-10	10	1	CERA	EN ISO 3611 DIN 863 (1999) VDI/VDE/ DGQ 2618	2,5, 5,1, 7,7, 10,3, 12,9, 15, 17,6, 20,2, 22,8, 25 mm, Micro Checker, Optisch parallel (t = 12 mm)	2900
516-187-10	10	2	CERA	EN ISO 3611 DIN 863 (1999) VDI/VDE/ DGQ 2618	2,5, 5,1, 7,7, 10,3, 12,9, 15, 17,6, 20,2, 22,8, 25 mm, Micro Checker, Optisch parallel (t = 12 mm)	2900

CERA metrische losse eindmaten

Metrische eindmaten

Bestelvoorbeeld: Om een eindmaat te bestellen van 0,5 mm conform ISO norm, klasse 1 met JCSS kalibratie certificaat, kies Nr. 613506-036.



Kalibratie Certificaat



Inspectie Certificaat

Specificaties

Nauwkeurigheid	EN ISO 3650
Levering	Foam materiaal 0,5-100 mm in een houten kist 125-500 mm

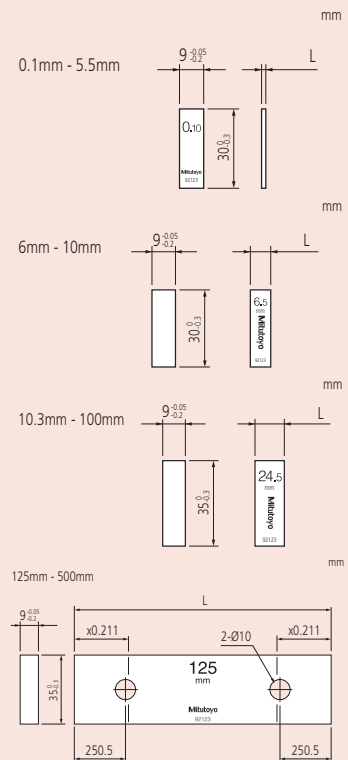
Suffix No. (-XXX) for Selecting Certificate Provided

ISO/DIN/JIS		Calibration Certificate	
Suffix No.	Grade	Inspection Certificate	JCSS
-016	K	○	○
-021	0	○	—
-026	0	○	○
-031	1	○	—
-036	1	○	○
-041	2	○	—
-046	2	○	○

Dikte [mm]	Nr.
0,5	613506
0,991	613551
0,992	613552
0,993	613553
0,994	613554
0,995	613555
0,996	613556
0,997	613557
0,998	613558
0,999	613559
1	613611
1,0005	613520
1,001	613521
1,002	613522
1,003	613523
1,004	613524
1,005	613525
1,006	613526
1,007	613527
1,008	613528
1,009	613529
1,01	613561
1,02	613562
1,03	613563
1,04	613564
1,05	613565
1,06	613566
1,07	613567
1,08	613568
1,09	613569
1,1	613570
1,11	613571
1,12	613572
1,13	613573
1,14	613574
1,15	613575
1,16	613576
1,17	613577
1,18	613578
1,19	613579
1,2	613580
1,21	613581
1,22	613582
1,23	613583
1,24	613584
1,25	613585
1,26	613586
1,27	613587
1,28	613588
1,29	613589

Dikte [mm]	Nr.
1,3	613590
1,31	613591
1,32	613592
1,33	613593
1,34	613594
1,35	613595
1,36	613596
1,37	613597
1,38	613598
1,39	613599
1,4	613600
1,41	613601
1,42	613602
1,43	613603
1,44	613604
1,45	613605
1,46	613606
1,47	613607
1,48	613608
1,49	613609
1,5	613641
1,6	613516
1,7	613517
1,8	613518
1,9	613519
2	613612
2,5	613642
3	613613
3,5	613643
4	613614
4,5	613644
5	613615
5,1	613850
5,5	613645
6	613616
6,5	613646
7	613617
7,5	613647
7,7	613851
8	613618
8,5	613648
9	613619
9,5	613649
10	613671
10,3	613852
10,5	613650
11	613621
11,5	613651
12	613622
12,5	613652

Dikte [mm]	Nr.
12,9	613853
13	613623
13,5	613653
14	613624
14,5	613654
15	613625
15,5	613655
16	613626
16,5	613656
17	613627
17,5	613657
17,6	613854
18	613628
18,5	613658
19	613629
19,5	613659
20	613672
20,2	613855
20,5	613660
21	613631
21,5	613661
22	613632
22,5	613662
22,8	613856
23	613633
23,5	613663
24	613634
25	613635
25,25	613754
30	613673
35	613755
40	613674
41,3	613857
45	613756
50	613675
60	613676
70	613677
75	613801
80	613678
90	613679
100	613681
125	613802
131,4	613858
150	613803
175	613804
200	613682
250	613805
300	613683
400	613684
500	613685

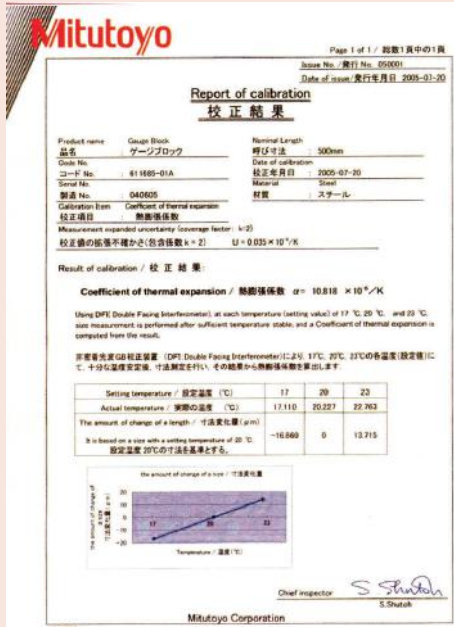


Eindmaten met gekalibreerde CTE

Eindmaten met een gekalibreerde thermische uitzettingscoëfficiënt

Dit zijn metrische eindmaten met een gekalibreerde uitzettingscoëfficiënt. Zij bieden u de volgende voordelen:

- Mitutoyo levert top-kwaliteit eindmaten (staal en keramiek) welke superieur zijn aan K klasse eindmaten, geproduceerd volgens de beste technologie.
- Ze hebben als uniek kenmerk een nauwkeurig gekalibreerde thermische uitzettingscoëfficiënt gemeten met een gespecialiseerde twee-zijdige interferometer (DFI).
- Elke eindmaat is gekalibreerd op lengte op een hoog nauwkeurig eindmaten interferometer systeem (GBI).
- Onzekerheid thermische uitzettingscoëfficiënt : $0.035 \times 10^{-6}/K$ ($k=2$)
- Lengtemeetonzekerheid : 30 nm ($k=2$), voor 100 mm eindmaten.



Bij elke uiteindelijke afmeting wordt een fabriekscertificaat geleverd.



Kalibratie certificaat



Metrisch Staal

Nr.	Dikte [mm]	Nauwkeurigheid	Klasse	Materiaal	Gewicht [g]
611681-01B	100	EN ISO 3650, Klasse K	K	Staal	245
611802-01B	125	EN ISO 3650, Klasse K	K	Staal	306
611803-01B	150	EN ISO 3650, Klasse K	K	Staal	368
611804-01B	175	EN ISO 3650, Klasse K	K	Staal	430
611682-01B	200	EN ISO 3650, Klasse K	K	Staal	490
611805-01B	250	EN ISO 3650, Klasse K	K	Staal	613
611683-01B	300	EN ISO 3650, Klasse K	K	Staal	735
611684-01B	400	EN ISO 3650, Klasse K	K	Staal	980
611685-01B	500	EN ISO 3650, Klasse K	K	Staal	1225

Keramisch

Nr.	Dikte [mm]	Nauwkeurigheid	Klasse	Materiaal	Gewicht [g]
613681-01B	100	EN ISO 3650, Klasse K	K	Keramisch	189
613802-01B	125	EN ISO 3650, Klasse K	K	Keramisch	228
613803-01B	150	EN ISO 3650, Klasse K	K	Keramisch	275
613804-01B	175	EN ISO 3650, Klasse K	K	Keramisch	322
613682-01B	200	EN ISO 3650, Klasse K	K	Keramisch	370
613805-01B	250	EN ISO 3650, Klasse K	K	Keramisch	464
613683-01B	300	EN ISO 3650, Klasse K	K	Keramisch	275
613684-01B	400	EN ISO 3650, Klasse K	K	Keramisch	748
613685-01B	500	EN ISO 3650, Klasse K	K	Keramisch	937

ZERO CERA keramische eindmaten

Keramische eindmaten met ultra-lage uitzettingscoëfficiënt

Dit zijn keramische eindmaten met ultra-lage uitzetting.

De ZERO CERA eindmaten bieden u de volgende voordelen:

- Thermische uitzetting bij $20 \pm 1^\circ\text{C}$ is minder dan 1/500 dan die van staal.
- Bijna geen verloop in zowel de afmetingen als thermische uitzettingscoëfficiënt.
- Licht en eenvoudig te hanteren.
- Corrosie bestendig
- Niet magnetisch.



Kalibratie
Rapport

Specificaties

Nauwkeurigheid	EN ISO 3650
Thermische uitzettingscoëfficiënt*2	$0 \pm 0,02 \times 10^{-6}/\text{K}$ (bij 20°C)
Dichtheid*2	$2,5 \text{ g/cm}^3$
Standaard accessoires	Inspectie certificaat, kalibratie certificaat en aluminium opbergkoffer

* 1

Als u een andere kwaliteit wenst dan K kwaliteit, neem dan contact Mitutoyo.

* 2

waarde door de materiaalproducent geclaimd.

Metrisch

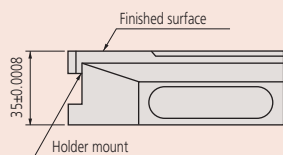
Nr.	Nauwkeurigheid	Opmerkingen	Lengte	Model	Gewicht [g]
617845-016	EN ISO 3650, Klasse K		1,000 mm	Individueel	800
617843-016	EN ISO 3650, Klasse K		800 mm	Individueel	640
617841-016	EN ISO 3650, Klasse K		700 mm	Individueel	560
617681-016	EN ISO 3650, Klasse K		100 mm	Individueel	80
617673-016	EN ISO Klasse K		30 mm	Individueel	24
617685-016	EN ISO 3650, Klasse K		500 mm	Individueel	400
617683-016	EN ISO 3650, Klasse K		300 mm	Individueel	240
617675-016	EN ISO 3650, Klasse K		50 mm	Individueel	40
617844-016	EN ISO 3650, Klasse K		900 mm	Individueel	720
617684-016	EN ISO 3650, Klasse K		400 mm	Individueel	320
617682-016	EN ISO 3650, Klasse K		200 mm	Individueel	160
617840-016	EN ISO 3650, Klasse K		600 mm	Individueel	480
516-771-60	EN ISO 3650, Klasse K	Set: zie hieronder		Set	4464

Vergelijking van materialen van eindmaten

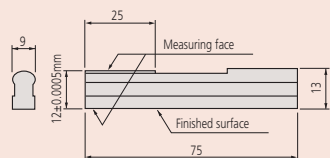
Accessoires voor eindmaten

Serie 516

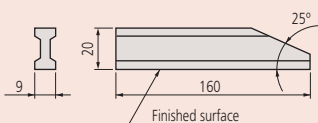
Speciaal ontwikkeld voor lange eindmaten groter dan 100 mm met 2 koppelgaten.



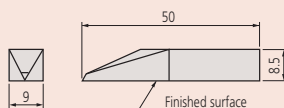
Houdervoet : 619009



Halfronde meetbek : 619013



Vlakke meetbek : 619018



Afschrijfnaald : 619019



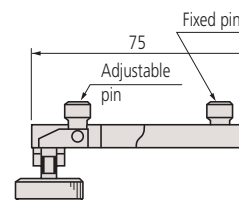
516-605

Nr.	Inbegrepen in set	Gewicht [g]
516-605	Houder A (619031)- 1 st Houder B (619032)- 1 st Houder C (619033)- 1 st Houder D (619034)- 1 st Houder E (619035)- 1 st Adapter (619036)- 3 st Houdervoet 35 mm (619009)- 1 st Halfronde meetbek 12 mm (619013)- 2 st Vlakke meetbek (619018)- 2 st Afschrijfnaald (619019)- 1 st	4120



Houder A : 619031

Voor het aan elkaar koppelen van 2 lange eindmaten.



619031



Houder B en C:

Te gebruiken voor het koppelen van twee lange eindmaten samen met andere eindmaten tot 35 mm (houder B) of 140 mm (houder C). Ook te gebruiken voor het bevestigen van meetbekken met twee adapters.

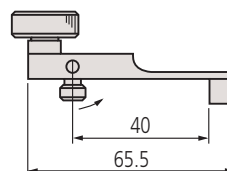
Houder B : 619032 (R max.= 90 mm- L= 126 mm)

Houder C : 619033 (R max.= 200 mm- L= 236 mm)

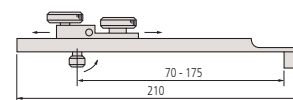


Houder D : 619034

Te gebruiken bij montage aan de houdervoet.



619034



Houder E : 619035

Te gebruiken voor montage op de houdervoet met andere eindmaten tot 125 mm. Te gebruiken voor montage van meetbekken met 1 adapter.

Accessoires voor eindmaten

Serie 516

Deze accessoires zijn speciaal ontworpen voor lange eindmaten groter dan 100mm die twee kop-pelgaten hebben.



516-601J



516-602J

1. Set

Nr.	Inbegrepen in set	Gewicht [g]
516-602J	(1 x 619002; 1 x 619003; 1 x 619004; 1 x 619005; 1 x 619009; 2 x 619010; 2 x 619011; 2 x 619012; 1 x 619019; 1 x 619020; 1 x 619022)	2590
516-601J	(1 x 619003; 1 x 619004; 1 x 619005; 1 x 619009; 2 x 619010; 2 x 619011; 2 x 619012; 2 x 619013; 2 x 619014; 2 x 619018; 1 x 619019; 1 x 619020; 2 x 619021; 1 x 619022; 1 x 619023)	3260

2. Houder

Nr.	L [mm]	Gewicht [g]
619004	15-160	320
619005	20-250	360
619002	15-60	150
619003	5-100	170

3. Houdervoet

Nr.	Omschrijving	Gewicht [g]
619009	35 mm	1200

4. Halfronde meetbek

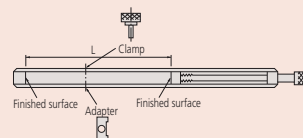
Nr.	A [mm]	B [mm]	C [mm]	H [mm]	Gewicht [g]
619010	5,5	40	7,5	2 ±0,0005	20
619011	14	45	7,5	5 ±0,0005	25
619012	18,5	50	8,5	8 ±0,0005	35
619013	25	75	13	12 ±0,0005	50
619014	25	125	20,5	20 ±0,0005	115

5. Diverse meetbekken

Nr.	Omschrijving	Gewicht [g]
619018	Vlakke bek	165
619019	Afgeschijfnaald	20
619020	Centreerpunt	20
619021	Meetspits	20

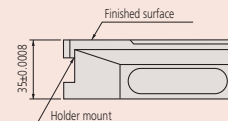
6. Driekantige haarliniaal

Nr.	A [mm]	L [mm]	Gewicht [g]
619022	16	100	40
619023	19,5	160	120



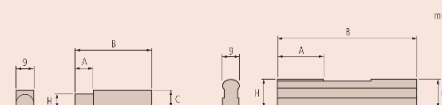
Houder : 619002 t/m 619005

Te gebruiken voor het klemmen van een vlakke meetbek, afgeschijfnaald, enz. op een eindmatenstapel.



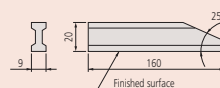
Houdervoet 35 mm : 619009

Functioneert als basis voor een stapel eindmaten die één van de vele soorten punten draagt.



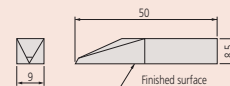
Halfronde meetbek : 619010 t/m 619014

Te gebruiken voor het instellen van buiten- of binnendiameter bij gebruik van een paar meetbekken in een houder.



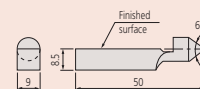
Gewone bek: 619018

Meet buiten- en binnenmaten (geen binnendiameter) bij gebruik als een paar bekken in een houder.



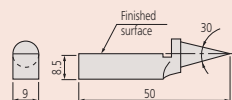
Afgeschijfnaald : 619019

Krast op een werkstuk in een rechte lijn een bekende afstand van een gegeven vlak indien gebruikt in een houder en houdervoet.



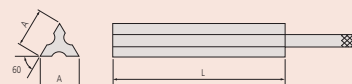
Centreerpunt : 619020

Gedruwd in een klein gat, of tapse ponsmarkering, geeft deze punt de spil voor het afschrijven van een ronde lijn met een eindmaat-passer samenstelling.



Meetspits : 619021

Voor controle van afstanden tussen lijnen en punten.



Driekantige haarliniaal : 619022/619023

Kan gebruikt worden om evenwijdigheid aan te geven.

Ceraston lepsteen

Accessoire voor eindmaatonderhoud

Deze accessoire voor eindmatenonderhoud biedt u de volgende voordelen:

- Aluminium-keramische lepsteen voor verwijdering van bramen van harde materialen zoals keramiek, die niet met normale lepstenen kunnen worden verwijderd.
- Kan zowel voor stalen als keramische eindmaten gebruikt worden.



Beschadigingen verwijderen

- 1 Veeg vuil en olieresten van de eindmaat en Ceraston (of Arkansas steen) met een oplosmiddel.
- 2 Plaats de eindmaat met het beschadigde meetvlak op de Ceraston. Beweeg de eindmaat onder lichte druk ca. 10 maal heen en weer (Fig. 1). Gebruik een rubber blok bij dunne eindmaten om een gelijkmatige druk te kunnen uitoefenen (Fig. 2).
- 3 Inspecteer het meetvlak met een planglas. Als de beschadiging nog niet is verdwenen, herhaal dan stap 2. Als de beschadiging te groot is, kan deze niet met een lepsteen worden verwijderd. Gebruik in dat geval de eindmaat niet meer.

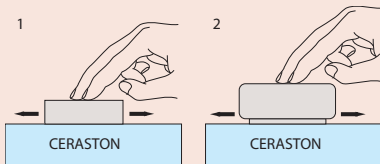


601644



601645

Nr.	Afmetingen (B x D x H)	Gewicht [g]
601644	150 x 50 x 20 mm	530
601645	100 x 25 x 12 mm	110



Onderhoudsset voor eindmaten

Serie 516

Dit is een onderhoudsset voor eindmaten die u de volgende voordelen biedt:

- Bevat alle onderhoudsbenodigdheden voor het dagelijks onderhoud en opslag van eindmaten.
- Wordt geleverd in een makkelijk mee te nemen houten opbergdoos.

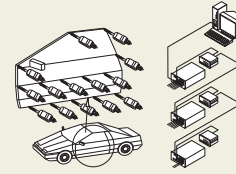


Verbruiksartikel

Nr.	Omschrijving
601645	Cerastone 100x25x12mm, 100x25x12mm
600004	Pincet
600005	Blaasbalg
600006	Papieren doekjes
600007	Zeemleer
600008	Plastic druppelaar voor, reinigingsmiddel
600009D	Paar handschoenen, Wit
158-117	Planparallelglas, Ø45mm, 0,2µm

Nr.	Gereedschap en accessoires inbegrepen	Gewicht [g]
516-650E	Ceraston (601645): Voor het verwijderen van beschadigingen op het meetvlak. Pincet (600004): Voor gebruik bij dunne eindmaten. Blaaskwastje (600005): Voor het wegblazen van stof op het meetvlak. Schoonmaakpapier (600006): Voor het verwijderen van olie en vervuiling. Kunstlederen mat (600007): Voor het opleggen van de eindmaat. Pipetflesje (600008): Flesje voor reinigingsmiddel (100 mL). Handschoenen (600009D)	2270

Meettaster toepassingsvoorbeelden
Page 359



Digimatic en incrementele Meettasters
Page 360



Tellers en uitleeseenheden
Page 366



SENSORPAK
Page 370



Gemotoriseerde lage kracht, zeer nauwkeurig meetin-
strument LITEMATIC
Page 371

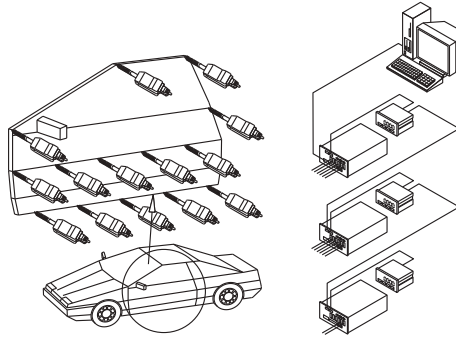


Surface Measure
Page 373

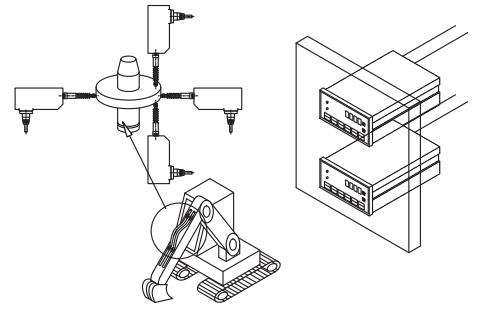


Meettaster toepassingsvoorbeelden

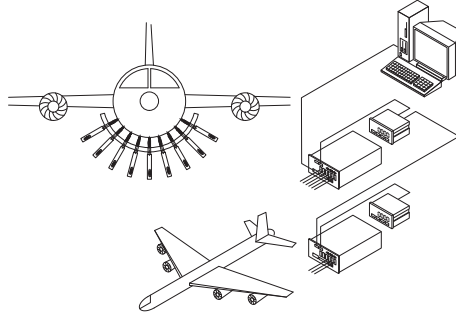
Toepassingen meettaster



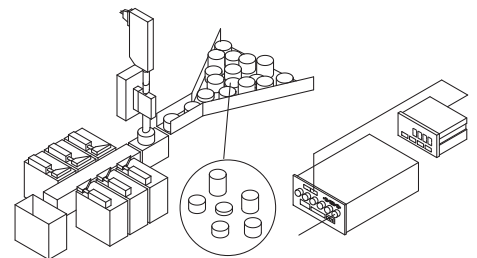
Meerpuntsmeting aan een autodeur



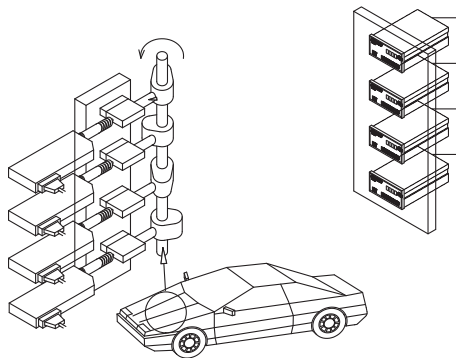
Dimensionale meting van roterende vliegwielen



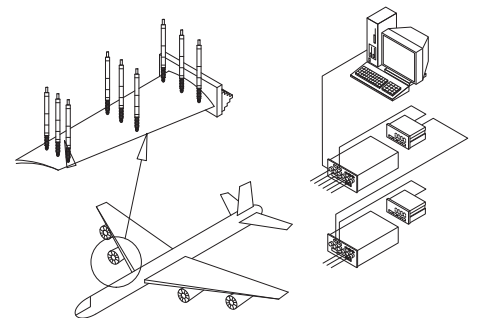
Vervormingsmeting aan vliegtuigframe



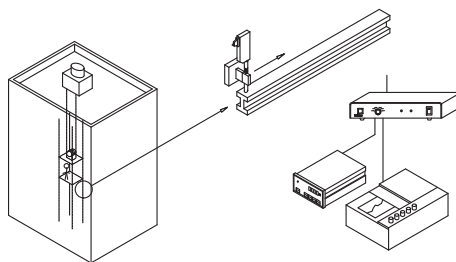
Sorteren van onderdelen op afmeting



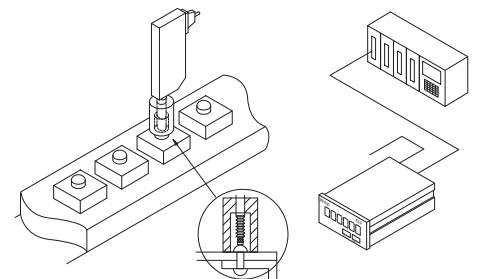
Meting van een nokkenas



Meerpuntsmeting op turbinebladen



Meting van doorbuiging van liftgeleidingsrails



Klinknagelkop hoogte meten

Meettaster LG100 Series

meettaster LG100 Serie

De LG100 is een zeer robuuste en economische meettaster voor in-line gebruik en automatische machines, in combinatie met de EJ Counter. Ook EH-tellers kunnen worden gebruikt.

De geavanceerde constructie van de spindelgeleiding maakt het zeer goed bestand tegen schokken en trillingen van buitenaf

Zijn differentiële blokvolgsignaaluitgang maakt een breed scala aan toepassingen mogelijk

Duurzaam door lineaire kogellagers in de spindel

Herhaalbaarheid van 0,3 µm

Nauwkeurigheid in klein bereik: 0,5 µm (20 µm bereik)

Bedrijfstemperatuurbereik: 0 - 50 °C



LG100

Nr.	Bereik [mm]	Nauwkeurigheid	Meetkracht	Resolutie [mm]	Schacht Ø	Gewicht [g]	Max. responsnelheid [mm/s]	Signaalafstand [µm]
542-190	0 - 10	(1,5 + L/50) µm L in mm	1,4 N / 1,3 N / 1,2 N *1	0,001 µm	8 mm	260	1500 mm/s	4
542-191	0 - 10	(1,5 + L/50) µm L in mm	1,4 N / 1,3 N / 1,2 N *1	0,0005 µm	8 mm	260	1500 mm/s	2
542-192	0 - 10	(0,8+L/50) L in mm	1,4 N / 1,3 N / 1,2 N *1	0,0001 µm	8 mm	260	400 mm/s	0,4
542-193	0 - 25	(1,5 + L/50) µm L in mm	4,6 N / 4,3 N / 4 N *1	0,001 µm	15 mm	300	1500 mm/s	4
542-194	0 - 25	(1,5 + L/50) µm L in mm	4,6 N met spindel omlaag, 4,3 N met spindel horizontaal, 4 N met spindel omhoog	0,0005 µm	15 mm	300	1500	2
542-195	0 - 25	(0,8+L/50) L in mm	4,6 N / 4,3 N / 4 N *1	0,0001 µm	15 mm	300	400 mm/s	0,4
542-196	0 - 50	(1,5 + L/50) µm L in mm	5,7 N / 5,3 N / 4,9 N *1	0,001 µm	15 mm	400	1500 mm/s	4
542-197	0 - 50	(1,5 + L/50) µm	5,7 N / 5,3 N / 4,9 N *1	0,0005 µm	15 mm	400	1500 mm/s	2

Wanneer er geen EJ-Teller is gebruikt dan is een adapter nodig voor alle LG modellen.

*1 spindel omlaag / horizontaal / omhoog



Specificaties

Kabellengte	2 m
Liniaal	Foto-elektrische meettaster
Tastpunt	Hardmetalen kogel, Ø3mm schroefdraad: M 2,5 x 0,45
Uitvoersignaal	90 ° fase verschoven differentiële blokvolg (RS-422-equivalent)
Omgevingscondities	0°C tot 50°C (20% tot 80% rel. Vochtigheid, geen condensatie)
Lagermodel	Lineaire kogelgeleiding
Stroomvoorziening	DC 5 V ± 0,2 V rimpel- spanning 200 mVpp max
Minimum edge distance	500 ns (type 1 µm), 250 ns (type 0,5 / 0,1 µm)
Liniaal referentiepunt	3 mm vanaf het laagste rustpunt (Type 10 mm), 5 mm vanaf het laagste rustpunt (Type 25/50 mm)

Optionele accessoires

Nr.	Omschrijving
21HAA331	HNBR Rubber spindelbescherming, 10 mm model
21HZA176	HNBR spindelbescherming, 25mm, 25 mm model
21HZA184	HNBR spindelbescherming, 50mm, 50 mm model
21HZA197	Verlengkabel 5m (10p-10P)
21HZA198	Verlengkabel 10m (10p-10P)
21HZA199	Verlengkabel 20m (10p-10P)
21HZA196	Verloopadapter (voor Z-Teller)
21HZA261	Exchange cable (for Z-Counter)
21HZA195	Verloopadapter (voor P-Teller)
21HZA260	Adapter kabel (voor P teller)
02ADE230	Pneumatische afhef unit voor Meettasters, 10mm, 10 mm
02ADE250	Pneumatische afhef unit voor Meettasters, 25mm, 25 mm
02ADE270	Pneumatische afhef unit voor Meettasters, 50 mm, 50mm
02ADB680	Opspanset Ø 9,5mm (voor 10mm model)
02ADB681	Bevestigingsset voor LG
02ADB682	Moer voor LGF 02ADB680
02ADB683	Opspanleutel voor LGF
02ADN370	Geleide pen (voor 25 mm en 50 mm model)
02ADN371	Geleide pen, Voor 25mm en 50mm model
02ADB692	Moer (onderdeel)
02ADB693	Opspanleutel(voor 25mm/
238772	Rubber spindelbescherming
962504	Rubber spindelbescherming
962505	Rubber spindelbescherming
542-071D	EH-teller voor Meettaster, 21HZA195 benodigd
542-075D	EH-teller voor Meettaster, 21HZA195 benodigd
542-073D	EH-teller voor Meettaster, voor LGF-Z
542-080	EJ-Teller - 102N
542-081	EJ Teller - 102NE

Verbruiksartikel

Nr.	Omschrijving
901312	Tastpunt kogelvormig, M2, 5x0,45, 7,3mm lengte, hardmetaal, Metrisch

Meettaster LG200 Series



Specificaties

Liniaal	Foto-elektronische meet-taster
Schacht Ø	8 mm
Tastpunt	Ø 3 mm hardmetalen kogel, draad: M 2,5 x 0,45
Reproduceerbaarheid (±2σ)	0,3 μm (20°)
Kabellengte	2 m
Stroomvoorziening	5 V (4,5 V tot 5,2 V), 80 mA max.
Uitvoersignaal	90° fase verschoven, differentiële blok golf (RS-422A equivalent) minimale randafstand 200 ns (0,1 μm model), 200 ns (0,5 μm model), 400 ns (1 μm model)
Omgevingscondities	0° C tot 40° C (20% tot 80% rel.vochtigheid, geen condensatie)
Lagermodel	Lineaire kogellagering

Optionele accessoires

Nr.	Omschrijving
21HZA197	Verlengkabel 5m (10p-10P)
21HZA198	Verlengkabel 10m (10p-10P)
21HZA199	Verlengkabel 20m (10p-10P)
21HZA195	Verloopadapter (voor P-Teller)
21HZA260	Adapter kabel (voor P teller)
21HZA196	Verloopadapter (voor Z-Teller)
21HZA261	Exchange cable (for Z-Counter)
02ADE230	Pneumatische afhef unit voor Meettasters, 10mm, 10 mm
02ADB680	Opspanset Ø 9,5mm (voor 10mm model)
238772	Rubber spindelbescherming
Aansluitbare teller	
542-080	EJ-Teller - 102N
542-081	EJ Teller - 102NE
542-075D	EH-teller voor Meettaster, 21HZA195 benodigd
542-071D	EH-teller voor Meettaster, 21HZA195 benodigd

*benodigd voor EH-counter, 21HZA195

Verbruiksartikel

Nr.	Omschrijving
21HAA331	HNBR Rubber spindelbescherming, 10 mm model
901312	Tastpunt kogelvormig, M2, 5x0,45, 7,3mm lengte, hardmetaal, Metrisch



Zie brochure meettasters voor nadere details

Serie 542

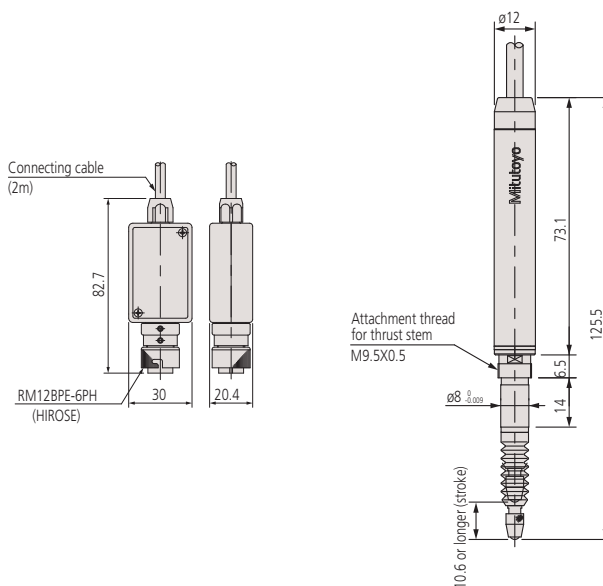
Met deze compacte meettaster kunt u aan een groot aantal meetbehoeften voldoen. Dankzij de differentiële blokgolfsignaaluitgang kan hij worden gebruikt voor een breed scala van toepassingen. Dankzij zijn compacte ontwerp kunt u hem zelfs op plaatsen met beperkte ruimte installeren. De foto-elektrische scale biedt een hoge nauwkeurigheid over het gehele meetbereik. Extreem duurzaam dankzij lineaire kogellagers in de spindeleenheid. Perfect voor gebruik in veeleisende omgevingen, want ze hebben een hoge IP-klasse van IP67G. Ideaal voor in-line metingen en inbouw in automatische machines.



542-186/187/188

Nr.	Bereik [mm]	Nauwkeurigheid	Meetkracht	Resolutie [mm]	Signaalafstand [μm]	Max. response snelheid	Gewicht [g]
542-186	0 - 10	(1,5 + L/50) μm L in mm	0,8 N met spindel neerwaarts, 0,75 N spindel horizontaal, 0,7 N spindel opwaarts	0,001 μm	4	1500 mm/s	175
542-187	0 - 10	(1,5 + L/50) μm L in mm	0,8 N met spindel neerwaarts, 0,75 N spindel horizontaal, 0,7 N spindel opwaarts	0,0005 μm	2	1500 mm/s	175
542-188	0 - 10	(0,8 + L/50) μm L in mm	0,8 N met spindel neerwaarts, 0,75 N spindel horizontaal, 0,7 N spindel opwaarts	0,0001 μm	0,4	400 mm/s	175

*1 Spindel omlaag/horizontaal/omhoog



ABSOLUTE Digimatic Meettaster LGS Serie

De LGS is een compacte ABS lineaire taster die u de volgende voordelen biedt:

- Zijn ABSOLUTE Digimatic gegevensuitgang en IP-66 beschermingsklasse geven u de best mogelijke technologie.

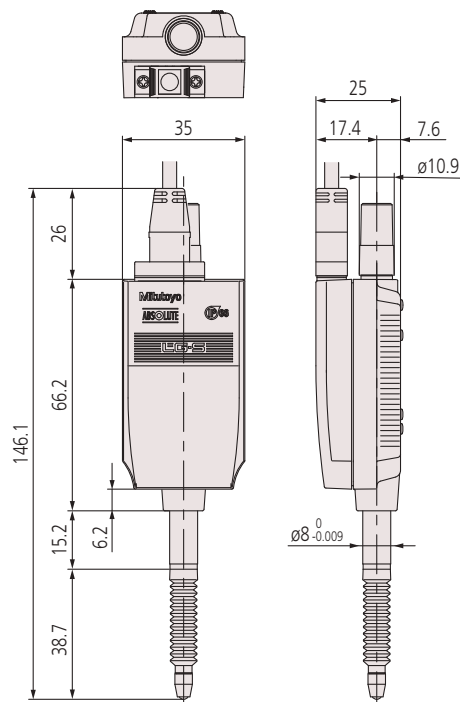


575-303

Metrisch

Nr.	Bereik [mm]	Nauwkeurigheid	Meetkracht	Schacht Ø	Telrichting	Gewicht [g]
575-303	0 - 12,7	15 µm	2 N/1,8 N/1,6 N	8 mm	positief	190

*1 Spindel oplaag/horizontaal/omhoog



Specificaties

Liniaal	Elektrostatisch capacitef model ABSOLUTE meettaster
Tastpunt	Ø3 mm hardmetalen kogel draad: M 2,5 x 0,45 mm
Kabellengte	2 m
Max. response snelheid	Onbeperkt (scannend meten niet mogelijk)
Uitvoersignaal	Digimatic
Omgevingscondities	0 °C tot 40 °C (20 % tot 80 % rel. vochtigheid, geen condensatie)
Lagermodel	Glijlager
Aflezing	0,01 mm

Optionele accessoires

Nr.	Omschrijving
02ADF640	Verlengingsadapter 542F, Voor SPC kabels
936937	Digimatic kabel, plat 10 pins, 1 m
965014	Digimatic kabel, plat 10 pins, 2 m
903594	Pneum. tasterlichter, voor Meetklok
542-007D	EC teller voor Meettaster, CEE uitvoering voor Digimatic meettasters
542-072D	EH-teller voor Meettaster, voor LGS, LGD, Digimatic instrumenten
63AAA033	Data interface, 8X Digimatic input, Serieële D-SUB 9 connector
63AAA026	Data interface, DMX-16
63AAA106	Data interface, DMX-16C

Verbruiksartikel

Nr.	Omschrijving
238774	Rubber spindelbescherming

Pneumatische tasterlichter

Specificaties

Sluiter

Inwendig \varnothing 2,5 mm
Uitwendig \varnothing 3,2 mm



Zie de documentatie meettaster voor meer informatie

- Pneumatische verplaatsing omhoog en omlaag van de taster door gebruikmaking van perslucht.
- De snelheid van de beweging kan met een regelventiel worden ingesteld.
- Door gebruikmaking van een elektrisch bedienbare klep kunnen automatische metingen worden uitgevoerd.

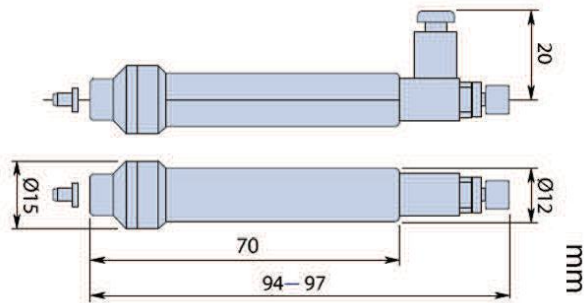


02ADE230



02ADE250/02ADE270

Nr.	Opmerkingen	Geschikt voor Linear Gage model	Luchtvoorziening [MPa]	Gewicht [g]
02ADE230	Luchtfilter, regelaar en smeermiddel nodig	LG200 and LG100 10mm models	0,2 tot 0,4	
02ADE250	Luchtfilter, regelaar en smeermiddel nodig	LG100 25mm models	0,2 tot 0,4	
02ADE270	Luchtfilter, regelaar en smeermiddel nodig	LG100 50mm models	0,2 tot 0,4	
903594	Luchtfilter, regelaar en smeermiddel nodig	ID-S, ID-C, LGS 12,7mm range models	0,5	60



903594

Laser Hologauge LGH

Dit is een hoog nauwkeurige opnemer die optische interferentie gebruikt zodat gemeten kan worden met ongeëvenaarde nauwkeurigheid.

De Mitutoyo Laser Hologage biedt u de volgende voordelen:

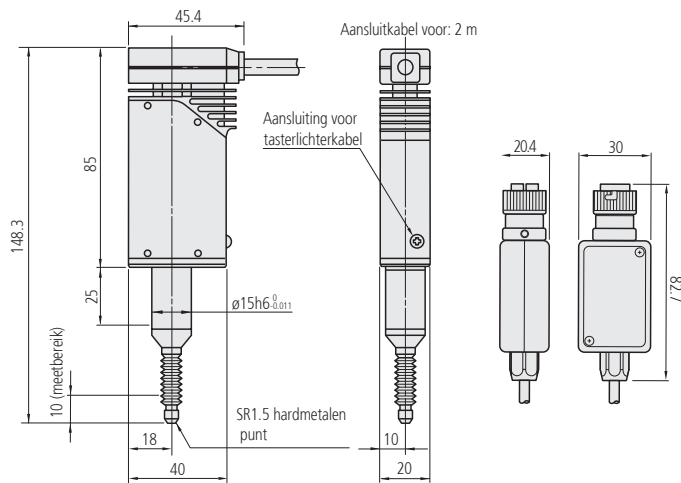
- Door optische interferentie van laserlicht door een schaalverdeling geeft het u een extreem nauwkeurige holografische schaalverdeling met 0,0001mm resolutie.
- De "Laser-Hologage" kan zowel gebruikt worden als meetinstrument voor meting van zeer nauwkeurige onderdelen of worden ingebouwd als verplaatsingsopnemer in zeer nauwkeurige positioneersystemen.



542-715D

Nr.	Bereik [mm]	Nauwkeurigheid	Meetkracht	Resolutie [µm]	Schacht Ø	Reproduceerbaarheid	Gewicht [g]
542-715D	0 - 10	0,2 µm	0,65 N / 0,55 N / 0,45 N *1	0,01	15 mm	0,1 µm	220
542-716D	0 - 10	0,2 µm	0,12 N / - N / - N *1	0,01	15 mm	0,1 µm	220

*1 Spindel omlaag/horizontaal/omhoog



Specificaties

Liniaal	Laser-hologram meetsensor
Max. responsnelheid	700 mm/s
Tastpunt	Ø 3 mm hardmetalen kogel, draad: M 2,5 x 0,45
Uitvoersignaal	90° fase verschoven, differentiaal blok golf (RS-422A equivalent)
Signaalafstand	4 µm
Lagermodel	Hoog nauwkeurige lineaire kogellagering
Omgevingscondities	0°C tot 40°C (20% tot 80% rel. vochtigheid, geen condensatie)
Levering	Met schermunit

Standaard toebehoren

Nr.	Omschrijving
538610	Moersleutel

Optionele accessoires

Nr.	Omschrijving
971750	Statief voor LGH
971753	Tasterlichterkabel
971751	Schachtopname voor opname bovenzvlak
971752	Schachtopname voor ondervlak, Voor LGH

Verbruiksartikel

Nr.	Omschrijving
901312	Tastpunt kogelvormig, M2, 5x0,45, 7,3mm lengte, hardmetaal, Metrisch



Zie de meettaster documentatie voor meer informatie

Laser Hologauge LGH

Dit is een hoog nauwkeurige precisie verplaatsingsopnemer die optische interferentie gebruikt voor het meten met ongeëvenaarde nauwkeurigheid.

De Mitutoyo Laser Hologauge biedt u de volgende voordelen:

- Door optische interferentie van laserlicht door een schaalverdeling geeft het een extreme nauwkeurige holografische schaal met 0,005 μm resolutie.
- De meetkop is zeer compact en kan daardoor goedkoper ingebouwd worden in diverse systemen dan met conventionele laser technologie.
- De "Laser-Hologauge" kan zowel gebruikt worden als meetinstrument voor zeer nauwkeurige onderdelen of worden ingebouwd als verplaatsingsopnemer in zeer nauwkeurige positioneer en aansturingssystemen.

Functies	
Digimatic data uitgang	●
AAN/UIT	●
Fout weergave/uitvoer	●
MAX/MIN verschilmeting	●
mm / inch omschakelbaar	●
RS232C uitgang	●
USB uitvoer voor SENSORPAK	●
Externe tolerantieset (bij gebruik van een pc)	●

Specificaties

Liniaal	Laser-hologram meetsensor
Max. responsnelheid	250 mm/s
Tastpunt radius	R=5 mm hardmetaal
Lagermodel	Hoog nauwkeurige lineaire kogellagering
Omgevingscondities	10°C tot 30°C (30% tot 70% rel. vochtigheid, geen condensatie)
Levering	Met display unit

Standaard toebehoren

Nr.	Omschrijving
538610	Moersleutel

Optionele accessoires

Nr.	Omschrijving
971750	Statief voor LGH
971753	Tasterlichterkabel
971751	Schachtopname voor opname bovenzvlak
971752	Schachtopname voor ondervlak, Voor LGH

Verbruiksartikel

Nr.	Omschrijving
901312	Tastpunt kogelvormig, M2, 5x0,45, 7,3mm lengte, hardmetaal, Metrisch



Zie de meettaster documentatie voor meer informatie

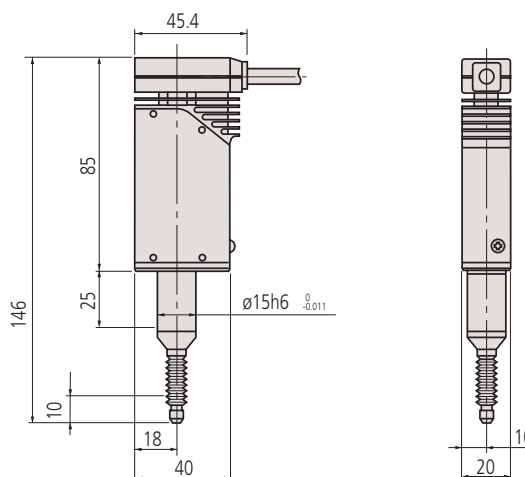


542-720D

Laser Hologauge geleverd met uitleeseenheid (2 assige teller)

Nr.	Bereik [mm]	Nauwkeurigheid	Meetkracht	Resolutie [μm]	Schacht \varnothing	Reproduceerbaarheid	Gewicht [g]
542-720D	0 - 10	0,1 μm	0,65 N met spindel neerwaarts, 0,55 N spindel horizontaal, 0,45 N spindel opwaarts	0,005	15 mm	0,02 μm	220
542-721D	0 - 10	0,1 μm	0,1 N met spindel neerwaarts/ - / -	0,005	15 mm	0,02 μm	220

*1 Spindel: Omlaag/Horizontaal/Omhoog



EJ-teller voor Meettasters

De EJ-Counter is bedoeld voor enkelvoudige- en automatische geïntegreerde meetssystemen en voor in conventionele meetkamers.

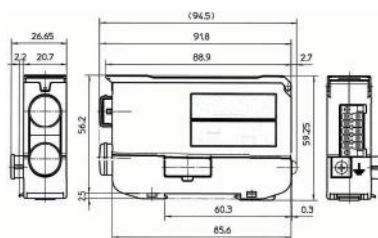
- Er kunnen meervoudige meetssystemen met maximaal 16 tellers worden geconfigureerd.
- De EJ-Counter wordt voor gebruik op een DIN-rail bevestigd. Vanwege het kleine formaat van de unit kan deze op schakelborden / apparatuur worden geïnstalleerd. Bij gebruik van meerdere aan elkaar gekoppelde EJ-tellers, levert de aansluiting van de voeding op één EJ-teller ook stroom aan de andere gekoppelde tellers.
- Bovendien kan via de industriële I/F-unit (apart verkrijgbaar) gegevens aan de bovenkant worden beheerd en is het mogelijk om in geautomatiseerde fabrieken zoals IoT en M2M te ondersteunen.
- Eenvoudige installatie met de LG QuickSetup Tool-software (gratis) (USB-interface vereist).



EJ-Counter-102N



EJ-102N + 21HZA186



542-080

Metrisch

EJ-Teller - 102N

Nr.	Gewicht [g]	Max. invoer frequentie	Signaal	Geschikt voor	instr. ingangen	External input / output
542-080	120	5 MHz	Differentiele blok golf (RS422A equivalent)	LG100, LG200, LGF*, LGF(Z)*, LGK*, LGB*, LG* (*verloopkabel noodzakelijk, optioneel)	2	In: 4 poorten / uit: 4 poorten Toepasselijke communicatiestandaarden: ondersteund door optionele interface-eenheid

Metrisch/inch

EJ-Teller - 102NE

Nr.	Gewicht [g]	Max. invoer frequentie	Signaal	Geschikt voor	instr. ingangen	External input / output
542-081	120	5 MHz	Differentiele blok golf (RS422A equivalent)	LG100, LG200, LGF*, LGF(Z)*, LGK*, LGB*, LG* (*verloopkabel noodzakelijk, optioneel)	2	In: 4 poorten / uit: 4 poorten Toepasbare communicatiestandaarden: ondersteund door optionele interface-eenheid

Interface unit CC-Link

Nr.	Gewicht [g]	Baud rate	Connector type	Industrial I/F	Data verzonden
21HZA186	154	USB 2 Full speed (12Mbps)	Model C	CC-Link Ver 1.10 CC-Link Ver 2.00	CC-Link Ver 1.10: Resultaat van tolerantiebeoordeling CC-Link Ver 2.00: huidige waardegegevens (geen eenheid, 32-bits data-overdracht); Resultaat van het oordeel van tolerantie

Interface unit EtherCAT

Nr.	Gewicht [g]	Baud rate	Connector type	Industrial I/F	Data verzonden
21HZA264	165	USB 2 (12Mbps)	Model C	EtherCAT	Huidige waarde, tolerantie beoordeling resultaat

Interface unit Ethernet/IP

Nr.	Gewicht [g]	Baud rate	Connector type	Industrial I/F	Data verzonden
21HZA188	165	USB 2 (12Mbps)	Model C	EtherNet/IP	Huidige waarde, (geen unit, 32-bit data), tolerantie beoordeling

Funcies

Nulinstelling	●
Detectie Origin Punt	●
PRESET	●
Externe HOLD	●
External CLEAR	●
External 1 / 2 SELECT	●
MAX/MIN verschilmetering	●
interne berekenigen	●
Tolerantie indicator	●
Externe tolerantieset (bij gebruik van een pc)	●
Tolerantie beoordeling (3 of 5 stappen)	●
Telrichting omschakeling	●
Externe PRESET/ZERO	●

Specificaties

Werktemperatuur/vochtigheid	0 ° C tot 50 ° C / 20% tot 80% rel. vochtigheid, geen condens
Opslagtemperatuur/vochtigheid	-10 ° C tot 60 ° C / 20% tot 80% rel. vochtigheid, geen condens
Stroomvoorziening	Ingangsspanning: 10 - 27V DC Maximaal stroomverbruik: enkele EJ-teller: 3 W of minder Maximale consolidatie: 30W of minder

Optionele accessoires

Nr.	Omschrijving
21HZA157	DIN eindstop
21HZA149	USB I/F Unit voor EJ Teller
21HZA186	CC-Link / USB I/F Unit voor EJ Counter
21HZA187	PROFINET I/F unit voor EJ Counter
21HZA188	Ethernet/IP Interface voor EJ Counter
21HZA264	EtherCAT Interface voor EJ Counter
21HZA193	Connector adapter kabel (voor P-tellers)
21HZA194	Connector adapter kabel (voor Z-tellers)
21HZA209	DC Jack met Pin Terminal
357651	AC Adapter 9V, voor SJ-310, LH600/QM-Data 200
02ZAA020	AC Stroomkabel CEE, 1,8 meter, EU model (excl. UK)

EJ-teller voor Meettasters

Interface unit voor Profinet

Nr.	Gewicht [g]	Baud rate	Connector type	Industrial I/F	Data verzonden
21HZA187	165	USB 2 (12Mbps)	Model C	PROFINET RT (RT klasse 1)	Huidige waarde, (geen unit, 32-bit data), tolerantie beoordeling

Interface unit USB

Nr.	Gewicht [g]	Baud rate	Connector type	Industrial I/F	Data verzonden
21HZA149	115	USB 2 Full speed (12Mbps)	Model C	Geen	Huidige waarde, (geen unit, 32-bit data), tolerantie beoordeling



USB (21HZA149)



CC-Link (21HZA186)



Profinet (21HZA187)



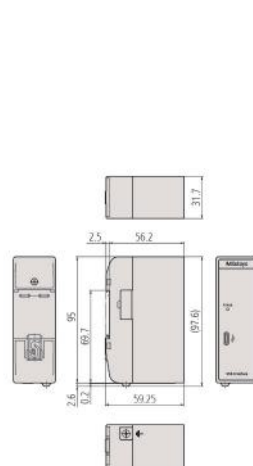
EtherNet/IP (21HZA188)



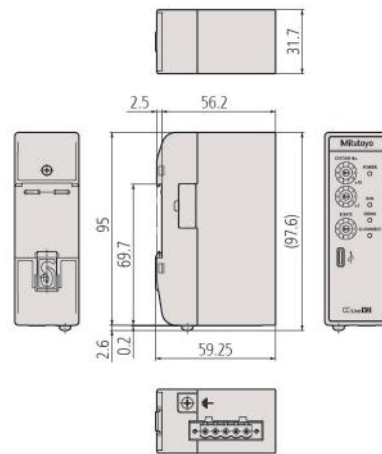
EtherCAT (21HZA264)



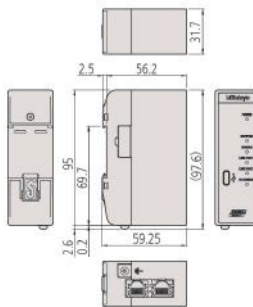
voorbeeld interface



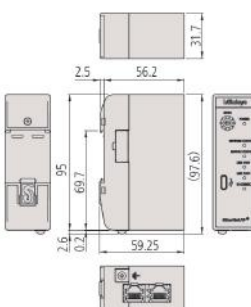
Interface unit USB (21HZA149)



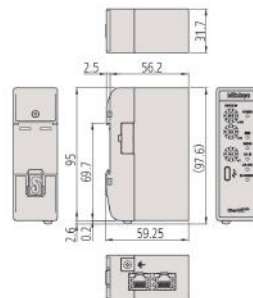
Interface unit CC-Link (21HZA186)



Interface unit PROFINET (21HZA187)



Interface unit EtherNet/IP (21HZA188)



Interface unit EtherCAT (21HZA264)

EH teller voor Meettasters

Multi-functionele teller

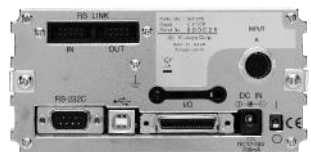
- De standaard RS-232C en USB interfaces maken eenvoudige communicatie met een externe pc mogelijk (de USB kan alleen gebruikt worden met SENSORPAK).
- Met de ingebouwde netwerkfunctionaliteit kunnen eenvoudig meervoudige meetopstellingen gemaakt worden (RS link, max. 10 tellers).
- Het model voor 2-opnemers berekent de som en het verschil tussen 2 opnemers.



542-075D



542-071D, 542-073D, 542-072D



542-075D



542-071D

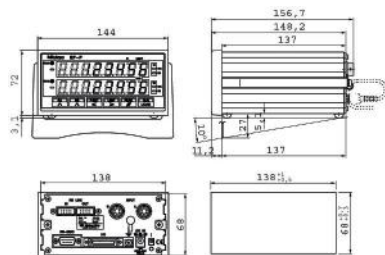


542-073D



542-072D

Nr.	Resolutie [mm]	Gewicht [g]	Max. invoer frequentie	Signaal	Geschikt voor	instr. ingangen
542-075D	0,0001/0,001/0,01	760	2,5 MHz (2-fasen blok-golf), Response snelheid afhankelijk van gauge specificatie	Differentiële blok-golf	LGF, LGK, LGB, LG, LGM, LGH (uitgezonderd LGF-Z met referentie punt, LGH met 0,01 µm resolutie)	1
542-071D	0,0001/0,001/0,01	800	2,5 MHz (2-fasen blok-golf), response snelheid afhankelijk van gauge specificatie	Differentiële blok-golf	LGF, LGK, LGB, LG, LGM, LGH (uitgezonderd LGF-Z met referentie punt, LGH met 0,01 µm resolutie)	2
542-073D	0,0001/0,001/0,01	800	2,5 MHz (2-fasen blok-golf), Response snelheid afhankelijk van gauge specificatie	Differentiële blok-golf met referentie punt	LGF-Z met referentie punt	2
542-072D	0,001/0,01 (automatisch instelling door instrument)	800	-	Digimatic code	Digimatic meetklok Digimatic scales meettaster LGS/LGD	2



	542-071D	542-073D	542-072D	542-075D
Functies				
Digimatic data uitgang	●	●	●	●
AAN/UIT	●	●	●	●
Som/verschil tussen 2 tasters	●	●	●	●
ABS/INC	●	●	●	●
BCD uitgang	●	●	●	●
Fout weergave/uitvoer	●	●	●	●
Externe HOLD	●	●	●	●
MAX / MIN / Verschilmeting	●	●	●	●
mm / inch omschakelbaar	●	●	●	●
Onderdrukking van ongewenste laatste digits	●	●	●	●
RS link	●	●	●	●
RS232C uitgang	●	●	●	●
Nulinstelling	●	●	●	●
PRESET	●	●	●	●
I/O uitgang	●	●	●	●
USB uitvoer voor SENSORPAK	●	●	●	●
Externe tolerantieset (bij gebruik van een pc)	●	●	●	●
Telrichting omschakeling	●	●	●	●
Externe PRESETZERO	●	●	●	●

Specificaties

Stroomvoorziening	Via AC Adapter (12-24 V DC, 700 mA)
Weergave tolerantiebeoordeling	LED display (3 stappen : Amber, Groen, Rood/5 stappen : Amber, Amber flinkerend, Groen, Rood flinkerend, Rood)

Standaard toebehoren

Nr.	Omschrijving
02ZAA020	AC Stroomkabel CEE, 1,8 meter, EU model (excl. UK)

Optionele accessoires

Nr.	Omschrijving
02ADB440	BCD-I/O-Data connector, .
02AZD790D	U-Wave Kabel D, 10 pins plat
936937	Digimatic kabel, plat 10 pins, 1 m
965014	Digimatic kabel, plat 10 pins, 2 m
12AAA807	RS-232C Kabel-A/QM-Data, PJ-A3000,MF-A/UA Series
06AFM380D	USB input tool direct kabel D, 10 pins plat
21HZA195	Verloopadapter (voor P-Teller)
21HZA196	Verloopadapter (voor Z-Teller)



02ADB440

EC teller voor Meettasters

Deze Digimatic tellerunit kan aangesloten worden op elk instrument met Digimatic uitgang, waaronder vele schroefmaten, meetklokken, schuifmaten en de LGS/LGD meettaster. Het biedt u de volgende voordelen:

- Actuele waarde van het instrument is afleesbaar
- Heeft een data-uitgang en tolerantiebeoordelingsfunctie.



542-007D



Functies	
Digimatic data uitgang	●
AAN/UIT	●
ABS/INC	●
Fout weergave/uitvoer	●
Externe HOLD	●
mm / inch omschakelbaar	●
Nulinstelling	●
PRESET	●
Telrichting omschakeling	●
Externe PRESET/ZERO	●

Specificaties

Stroomvoorziening + 9 - 12 V DC 400 mA of AC adapter

Weergave tolerantiebeoordeling LED display (3 stappen: Amber, Groen, Rood)

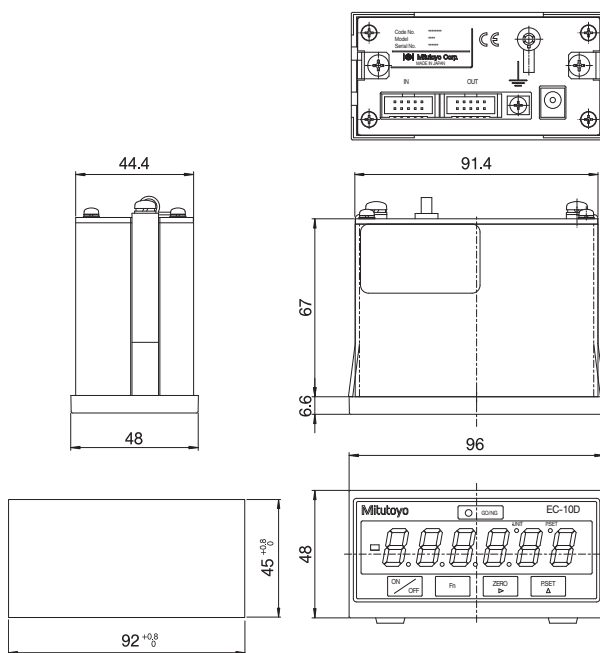
Optionele accessoires

Nr.	Omschrijving
936937	Digimatic kabel, plat 10 pins, 1 m
965014	Digimatic kabel, plat 10 pins, 2 m
02AZD790D	U-Wave Kabel D, 10 pins plat
06AFM380D	USB input tool direct kabel D, 10 pins plat
21HZA195	Verloopadapter (voor P-Teller)

Nr.	Gewicht [g]	Resolutie [mm]	Signaal	Geschikt voor	instr. ingangen
542-007D	500	0,001/0,01 (automatisch instelling door instrument)	Digimatic code	Digimatic meetklok Digimatic scale meettaster LGS/LGD	1



Zie de meettaster documentatie voor meer informatie



542-007D

SENSORPAK

SENSORPAK ondersteunt de ontwikkeling van meetfaciliteiten en meetstations. Het biedt u de volgende voordelen:

- Het kan gelijktijdig real time meetwaarden weergeven van max. 60 sensoren.
- U kunt real-time berekeningen maken met gebruik van meetwaarden van max. 30 sensoren.
- Het geeft de mogelijkheid tot een groot scala van verschillende grafische presentaties van meetgebruik, zoals numerieke weergave, puntweergave, staafweergave.
- Gegevensregistraties kunnen gemaakt worden in controlekaarten of gegevenstabellen.
- Verdere gegevensverwerking uitvoeringen zijn mogelijk met externe software, zoals Microsoft® Excel® of MeasurLink.

MeasurLink ENABLED

Specificaties

OS compatibel

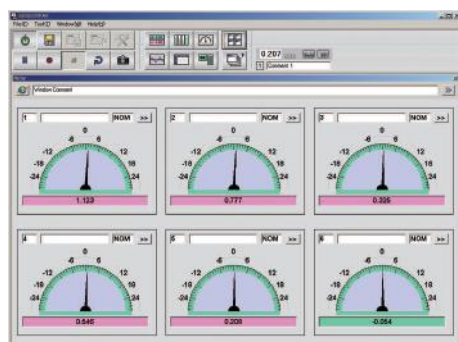
Windows® 7 (32/64 bit)
Windows® 8. 1 (32/64 bit)
Excel® 2007, 2010, 2013

Optionele accessoires

Nr.	Omschrijving
12AAA807	RS-232C Kabel-A/QM-Data, PJ-A3000,MF-A/UA Series



Meetscherm



Wijzer(klok) weergave

Model	SENSORPAK
Nr.	02NGB072
Uitvoerfunctie	Directe uitvoer naar Microsoft® Excel® werkblad, CSV file uitvoer (compatibel met Measur-Link)
Algehele tolerantie beoordeling	GO/NG beoordeling (door specificeren van de te gebruiken sensoren voor tolerantie beoordeling) GO/NG signaaluitgang met optionele I/O kabel
Invoer functie	Trigger functie : door ingave timer of extern TRG signaal (met optionele I/O kabel) Data input frequentie : Max. 9999 waarden (met 60 aangesloten sensoren) tot 60000 waarden (met 6 aangesloten sensoren)
Toepasbare modellen teller	Tellers met RS-232C interface (EH en EV), met USB interface (EH)
Weergave	Presentatie weergave : Numeriek-, staaf-, wijzer(klok)-weergave, grafiek (gelijktijdige weergave mogelijk) Resultaat tolerantiebeoordeling : Kleurweergave (groen/rood) Aansluitbare meetssystemen : Max. 60 sensoren

LITEMATIC VL-50

Gemotoriseerde lage kracht, hoog nauwkeurig meetinstrument

Funcities	LITEMATIC VL50 afzonderlijk weergavetype
ZERO / ABS omschakeling	
Data uitgang	
Toetsblokkering	
mm / inch omschakelbaar	
Tolerantie ingave (3 of 5 niveaus)	
Motorische spindelverplaatsing	
Mode : max-min (TIR) weergave	

Specificaties

Meetbereik (binnen)	0-50 mm
Data uitgang	DIGIMATIC RS 232C INTERFACE I/O

Optionele accessoires

Nr.	Omschrijving
K543722	vacuum houder voor hoognauwkeurige metingen van batterij folieën, Precisie vacuum houder voor VL-50 LITEMATIC
K543753	Adapterplaat voor K543722, Voor toepassing met statief 957460 voor LITEMATIC koptype
02ADB440	BCD-I/O-Data connector, .
957460	Statief v. VL-50S/AS
936937	Digimatic kabel, plat 10 pins, 1 m
06AFM380D	USB input tool direct kabel D, 10 pins plat
965014	Digimatic kabel, plat 10 pins, 2 m
12AAA807	RS-232C Kabel-A/QM-Data, PJ-A3000,MF-A/UA Series
02AZD790D	U-Wave Kabel D, 10 pins plat

Verbruiksartikel

Nr.	Omschrijving
901312	Tastpunt kogelvormig, M2, 5x0,45, 7,3mm lengte, hardmetaal, Metrisch

LITEMATIC VL50 afzonderlijk weergavetype

Dit is een hoog nauwkeurige meettaster met een aparte aansturing.

De LITEMATIC VL-50 biedt u de volgende voordelen:

- Het heeft een meetkracht van **0,01 N (1 gf)** en een resolutie van 0,01 μm .
- De constante en lage meetkracht maakt het speciaal geschikt voor metingen aan zachte materialen zoals rubber, plastic, filmdikte, en flexibele onderdelen.
- De spindel met motorische aandrijving geeft u een scale aan benaderingen en intreksnelheden voor veilig en eenvoudig bediening.
- Het instrument wordt geleverd met een aparte aansturing die in een meetopspanning gemonteerd kan worden, of op het optionele statief.

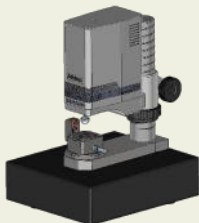


318-22xD (957460 is optioneel)

Nr.	Nauwkeurigheid	Meetkracht	Model	Gewicht [kg]
318-226D	(0,5 + L/100) μm L = Meethoogte	0,01 N (1 gf)	VL-50S-B	6
318-227D	(0,5 + L/100) μm L = Meethoogte	0,15 N (15 gf)	VL-50S-15-B	6
318-228D	(0,5 + L/100) μm L = Meethoogte	1 N (102 gf)	VL-50S-100-B	6



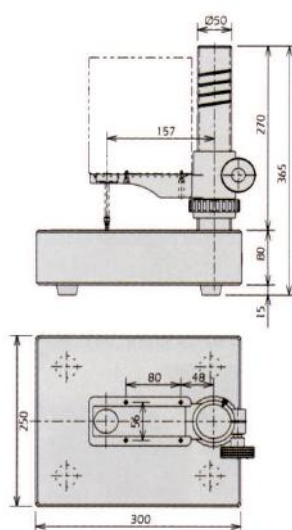
318-22xD



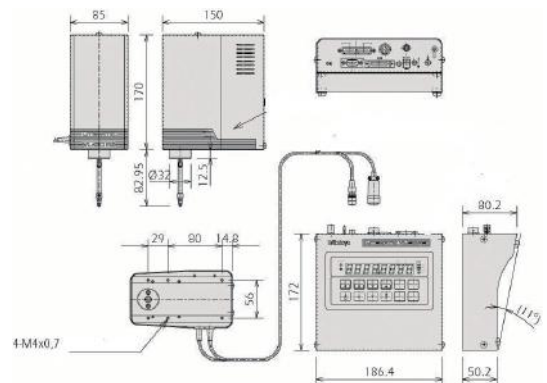
K543722 Vacuüm houder en K543753 adapter



Zie de folder LITEMATIC voor meer informatie



957460 Meetstatief



LITEMATIC VL-50

Gemotoriseerde lage kracht, hoog nauwkeurig meetinstrument

LITEMATIC VL50 standaardtype

Dit is een motorisch aangedreven meetmachine met hoge nauwkeurigheid en veilige en eenvoudige bediening.

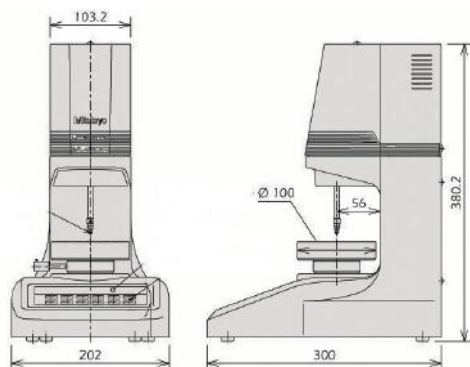
De LITEMATIC VL-50 biedt u de volgende voordelen:

- Hij heeft een meetkracht van **0,01 N** (1 gf) en een resolutie van 0,01 μm .
- Door zijn constante en lage meetkracht is hij bijzonder geschikt voor het meten van zachte materialen zoals rubber, kunststof, filmdiktes of gevoelige vormdelen.
- De motoraangedreven spindel biedt u een reeks naderings- en terugtreksnelheden voor een veilige en gemakkelijke bediening.



318-22xD

Nr.	Nauwkeurigheid	Meetkracht	Model	Gewicht [kg]
318-221D	(0,5 + L/100) μm L = Meethoogte	0,01 N (1 gf)	VL-50 B	19
318-222D	(0,5 + L/100) μm L = Meethoogte	0,15 N (15 gf)	VL-50-15-B	19
318-223D	(0,5 + L/100) μm L = Meethoogte	1 N (102 gf)	VL-50-100-B	19



318-22xD

Functies	LITEMATIC VL50 standaardtype
ZERO / ABS omschakeling	●
Data uitgang	●
Toetsblokkering	●
mm / inch omschakelbaar	●
Tolerantie ingave (3 of 5 niveaus)	●
Motorische spindelverplaatsing	●
Mode : max-min (TIR) weergave	●

Specificaties

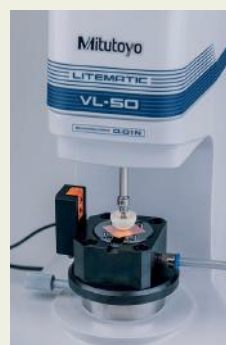
Meetbereik (binnen)	0-50 mm
Data uitgang	Digimatic RS-232C INTERFACE I/O

Optionele accessoires

Nr.	Omschrijving
K543722	vacuum houder voor hoognauwkeurige metingen van batterij folieën, Precisie vacuum houder voor VL-50 LITEMATIC
02ADB440	BCD-I/O-Data connector, .
02AZD790D	U-Wave Kabel D, 10 pins plat
06AFM380D	USB input tool direct kabel D, 10 pins plat
12AAA807	RS-232C Kabel-A/QM-Data, PJ-A3000,MF-A/UA Series
936937	Digimatic kabel, plat 10 pins, 1 m
965014	Digimatic kabel, plat 10 pins, 2 m

Verbruiksartikel

Nr.	Omschrijving
901312	Tastpunt kogelvormig, M2, 5x0,45, 7,3mm lengte, hardmetaal, Metrisch



K543722



Zie de folder LITEMATIC voor meer informatie

Surface Measure

Surface Measure

Stand-alone contactloze lijnlasersensor

Belangrijkste voordelen:

- Hoge nauwkeurigheid en omgevingsbestendige sensor
- Ondersteuning van geautomatiseerde meting
- Uitstekende bedienbaarheid door de eenvoudige bediening met muis
- Eenvoudige en intuïtieve interface
- Webbrowser-gebaseerd, geen noodzaak om software te installeren
- Diverse ingebouwde meetmethoden
- 2D- en 3D-gegevens kunnen worden verkregen

Specificaties

Laser klasse EN/IEC	CLASS 2 (EN/IEC 60825-1:2014)
Laser klasse JIS	CLASS 2 (JIS C 6802:2014)
Lijnlaser Medium	Semiconductor laser
Gebruiksomstandigheden temperatuur	0°C to 40°C
Gebruiksomstandigheden vochtigheid	RV 20% tot 95%, geen condensvorming
Opslag omgeving temperatuur	-30°C to 70°C
Opslag omstandigheden vochtigheid	RV 20% tot 95%, geen condensvorming
IP beschermings klasse	IP67*2
Stroomvoorziening	24V to 48VDC (15W)

Optionele accessoires

Nr.	Omschrijving
Multisensorsysteem:	
02AQL401	Master810 netwerkhub 8 sensoren, Multi-sensor netwerkhubmaster voor max. 8 sensoren
02AQL402	Master2410 netwerkhub 24 sensoren, Multi-sensor netwerkhubmaster voor max. 24 sensoren
02AQL421	GoMax NX smart vision-stekkertype: F, GoMax NX krachtig smart vision ingebed apparaat, stekkertype: F



02AQL401



02AQL402



02AQL421

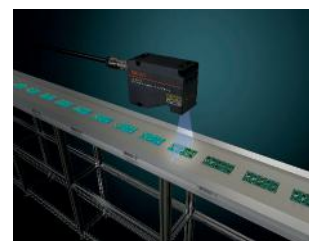


Wij verwijzen u graag naar de documentatie van oppervlakte ruwheid voor nadere details

Vind meer optionele accessoires op: <https://www.mitutoyo.eu>.



553-100

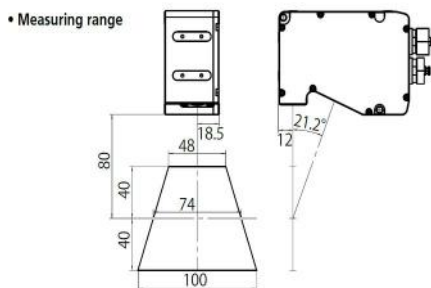
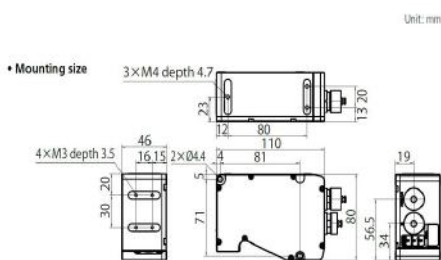


Application of SM10085.

Nr.	Maximaal meting breedte [mm]	Meetbereik [mm]	Werkafstand [mm]	Scanfout 1σ)*1 [μm]	Framerate	Lijn Laser-golfengte	Lijnlaser Max. Vermogen [mW]	Gewicht
553-100	100	80	80	20	Max. 10 kHz	405nm (zichtbaar)	2,2	650g

*1 Nauwkeurigheid inspectieomgeving: temperatuur 20°C ± 1°C, vochtigheid 50%RH ± 10%RH. Meetwerkstukken: gespecificeerde referentiekogel voor inspectie (Φ30 mm). Inspectiemethode: bepaald door Mitutoyo- gespecificeerde inspectiemethode. De werkomgeving en de opslagomgeving verschillen van de omgeving met gegarandeerde nauwkeurigheid.

*2 De meetnauwkeurigheid kan verslechteren als er waterdruppels of stofdeeltjes op het optische pad blijven plakken.



Laser Scan Micrometer meet-unit
Page 375



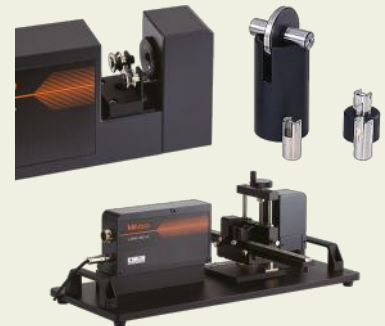
Laser Scan Micrometer Controller Unit
Page 377



Laser Scan Micrometer Interface Unit
Page 378



Laser Scan Micrometer optionele accessoires
Page 379



Laser Scan Micrometer meet-unit



Specificaties

Lineariteit bij 20°C *1	±0,3 µm
Positie fout *2	±0,4 µm
Meetgebied	1 x 2 [diepte optische as] x [scanbreedte] mm
Laser golflengte	650 nm, zichtbaar
Scanning interval	3200 scans/s
Scanning snelheid	76 m/s
Toepasbare laser normen	JIS, IEC, FDA, Class 1
Reproduceerbaarheid (±2σ)	∅ 2 mm: ±0,03 µm ∅ 1 mm: ±0,015 µm

Optionele accessoires

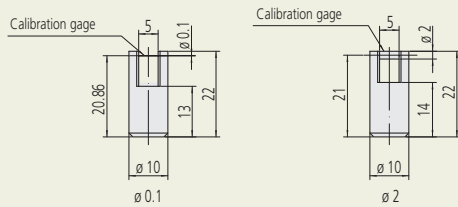
Nr.	Omschrijving
02AGD200	Draadgeleidingskatrol
02AGD110	Kalibratieset ∅0,1 - 2 mm
Set bestaat uit:	
02AGD111	Gage Stand for LSM-02-A
958200	Kalibratie hulpstuk, 0,1mm
958202	Kalibratie hulpstuk 2mm
958203	Box voor monsters

LSM-02-A

Krachtige laserscannmicrometer, IP67 geclassificeerd, Scansnelheid 3200 scans/s, Herhaalbaarheid (2 σ): ±0,015 µm (∅1 mm), Lineariteit: ±0,3 µm, Resolutie: 0,01 µm

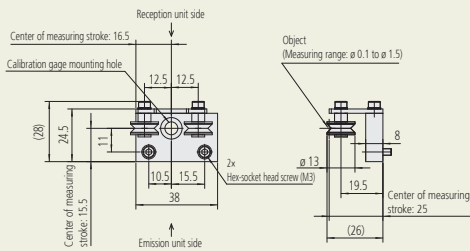


LSM-02-A



Kalibratie set voor LSM-02-A

Nr.	Omschrijving	Meetbereik [mm]
544-123	LSM-02-A	0,005 to 2mm

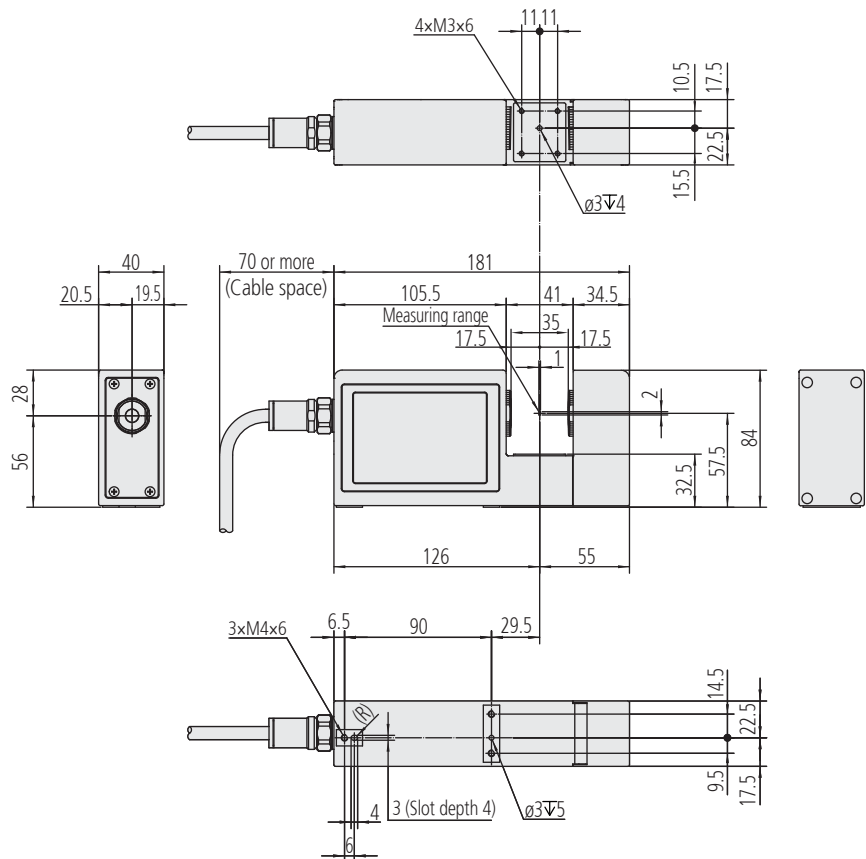


Draadgeleidingsrol voor LSM-02-A

LSM-02-A: ∅ 0,1 mm tot ∅ 1,5 mm.

Groter dan ∅1,5 mm, neem contact op met een van onze verkopers of vertegenwoordigers van de klantenservice.

Gebruik een kalibratie set (02AGD110) voor LSM-02-A voor elk werkstuk als kalibratie noodzakelijk is.



Laser Scan Micrometer meet-unit

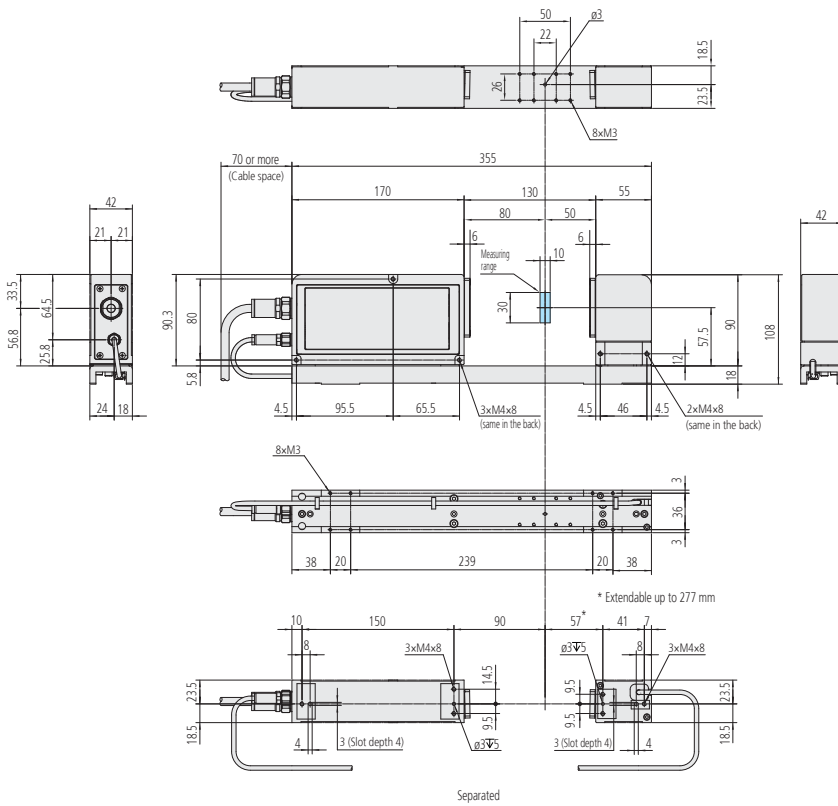
LSM-30-A

Krachtige laserscanmicrometer, IP67 geclassificeerd, Scansnelheid 3200 scans/s, Herhaalbaarheid (2 σ): $\pm 0,06 \mu\text{m}$ ($\varnothing 10 \text{ mm}$), Lineariteit: $\pm 1,0 \mu\text{m}$



LSM-30-A

Nr.	Omschrijving	Meetbereik [mm]
544-124	LSM-30-A	0,3 to 30mm



Specificaties

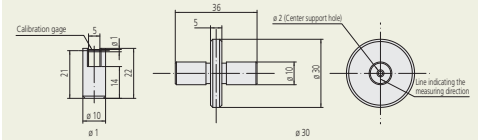
Lineariteit bij 20°C *1	Gehele bereik: $\pm 1 \mu\text{m}$ Klein bereik: $\pm (0,6 + 0,1 \Delta D) \mu\text{m}$
Positie fout *2	Volledig bereik (10 x 30): $\pm 1,8 \mu\text{m}$ Middenbereik (5 x 20): $\pm 1 \mu\text{m}$
Meetgebied	10 x 30 [diepte optische as] x [scanbreedte] mm
Laser golflengte	650 nm, zichtbaar
Scanning interval	3200 scans/s
Scanning snelheid	226 m/s
Toepasbare laser normen	JIS, IEC, FDA, Class 1
Reproduceerbaarheid ($\pm 2\sigma$)	$\varnothing 30 \text{ mm}$: $\pm 0,09 \mu\text{m}$ $\varnothing 10 \text{ mm}$: $\pm 0,06 \mu\text{m}$

Optionele accessoires

Nr.	Omschrijving
02AGD130	Kalibratieset, $\varnothing 1 - 30 \text{ mm}$
02AGQ450	Air Shield for LSM-30-A
02AGQ452	Laser Beam stabilization shield LSM-30-A

Set bestaat uit:

- 02AGD131 Opname voor LSM-30-A
- 02AGD920 Kalibratie hulpstuk, LSM $\varnothing 1 \text{ mm}$
- 02AGD961 Kalibratie hulpstuk, LSM $\varnothing 30 \text{ mm}$
- 02AGD980 Opbergbox voor tools LSM-30-A



Kalibratieset voor LSM-30-A

Laser Scan Micrometer Controller Unit

LSM-CU-A

Modulaire controllerunit in industrieel ontwerp voor LSM-02/30-A Compact, slank ontwerp DIN-rail-compatibel USB-type C, I/O-poorten en industriële interfaces (optioneel) Configuratiesoftware inbegrepen

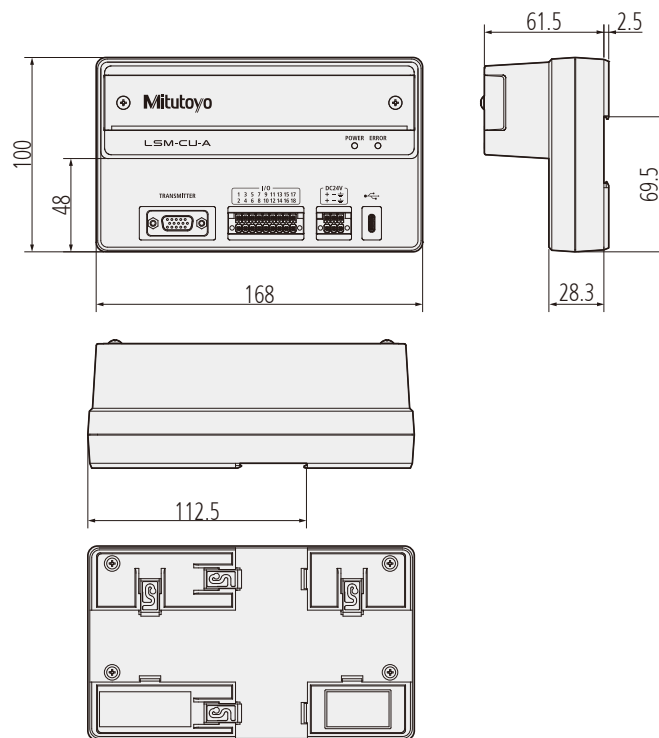
Specificaties

Stroomvoorziening	DC+24 V ± 10%, 3 A of hoger
Opmerkingen	Transparante objectmeting, Ultrafijne draadmodus (alleen LSM-2-A), Gelijktijdige meting van twee artikelen, Automatische werkstukdetectie, Eliminatie van uitschieters, Beoordeling (onder-/bovengrens, tolerantiezone met meerdere limieten, doelwaarde en tolerantiewaarde), Vuildetectie voor beschermglas, Monstermeting, Analoge uitgang, Parameterinstelling (Meetvoorwaarde): 20, Werkstukpositie, Kalibratie, Voorinstelling, Offset, Statistische analyse, Berekening van twee of meer sets, Identificatie van het sensormodel



LSM-CU-A

Nr.	Omschrijving	Model	Gewicht
544-120	LSM-CU-A	metrisch	+/- 550 g
544-121	LSM-CU-A	metrisch/inch	+/- 550 g



Laser Scan Micrometer Interface Unit

LSM Interface Unit

Optionele module speciaal voor LSM-CU-A.

Kies uit vier interfacetypes die passen bij de vereisten van uw productielijn:
EtherNet/IP, PROFINET, EtherCAT en CC-Link IE TSN.

Het controllerontwerp maakt het inbouwen van modules mogelijk zonder de lay-out te wijzigen.



LSM EI-A



LSM CC-A

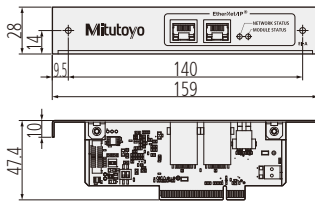


LSM PN-A

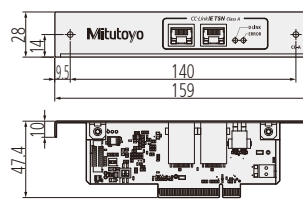


LSM EC-A

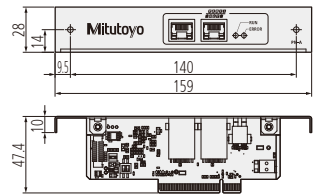
Nr.	Omschrijving	Industrial I/F
02AGQ300	LSM-EI-A	EtherNet/IP
02AGQ350	LSM-PN-A	PROFINET
02AGQ370	LSM-EC-A	EtherCAT
02AGQ390	LSM-CC-A	CC-Link IE TSN



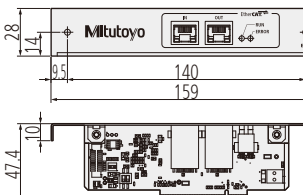
LSM-EI-A



LSM-CC-A



LSM-PN-A



LSM-EC-A

Specificaties

Communication ports	RJ45 x 2
Communicatie snelheid kbps	100.000
Communication cable	Cat. 5e of meer STP-kabel
Werktemperatuur/vochtigheid	0 °C tot 50 °C, 20% RH tot 85% RH (niet-condenserend)
Opslagtemperatuur/vochtigheid	-10 °C tot 60 °C, 20% RH tot 85% RH (niet-condensvormend)



Zie de LSM brochure

Laser Scan Micrometer optionele accessoires

Accessoires

	Nr.	Toepassing	Omschrijving
	02AGQ450	LSM-30.0-A	Air Shield
	02AGQ452	LSM-30.0-A	Laser Beam stabilization shield
	02AGD110	LSM-02-A	Kalibratieset $\varnothing 0,1 - 2$ mm
	02AGD130	LSM-30-A	Kalibratieset $\varnothing 1-30$ mm
	02AGD200	LSM-02-A	Draadgeleidingskatrol
	02AGD490	LSM-30-A	Verstelbare werktafel
	02AGD270	LSM-30-A	Werktafel
	02AGD440	LSM-30-A	Center support f. 02AGD490
	02AGD450	LSM-30-A	Verstelbaar V-Block f. 02ADG490
	02AGN780A	LSM-02/30-A	Signaal verlengkabel 5 m
	02AGN780B	LSM-02/30-A	Signaal verlengkabel 10 m
	02AGN780C	LSM-02/30-A	Signaal verlengkabel 15m
	02AGN780D	LSM-02/30-A	Signaal verlengkabel 20 m

Voor LSM-02-A bedraagt de lengte van de signaalkabel maximaal 20 meter. en de relaiskabel is maximaal 2 m.

Voor LSM-30-A is de lengte van de signaalkabel maximaal 29 m. en de relaiskabel is maximaal 5 m.

De totale lengte van de signaal- en relaiskabel is maximaal 29 m.

DRO Linear Scales & Tellers
Page 381



NC Linear Scales
Page 390

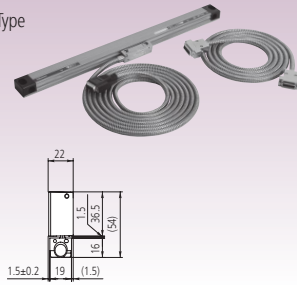


Opbouwlinialen
Page 396

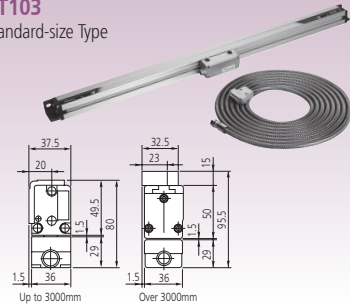


Keuze overzicht Scales

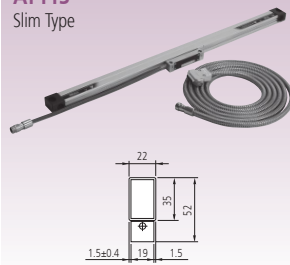
AT715
Absolute Type



AT103
Standard-size Type



AT113
Slim Type



Specifications

Model	AT715	AT103	AT113
Measurement method	Electromagnetic induction system	Photoelectric (transparent linear encoder)	
Light source	—	LED	
Receptor	—	Phototransistor	
Output wave form	—	2-phase sine curves with a phase difference of 90°	
Effective length (for high accuracy type)	100 - 3000mm	1600 - 6000mm (1600 - 2000mm)	100 - 1500mm (100 - 1500mm)
Accuracy* [high accuracy type]	±5µm (Effective length: 100 - 500mm) ±7µm (Effective length: 600 - 1800mm) ±10µm (Effective length: 2000 - 3000mm)	(5+5L _e /1000)µm* ¹ [(3+3L _e /1000)µm]	(5+5L _e /1000)µm [(3+3L _e /1000)µm]
* Excluding quantizing error of ±1 count			
Maximum response speed	50m/min.	120m/min.* ³	120m/min.
Scale reference point	—	At every 50mm interval	
Linear expansion coefficient	—	(8±1)×10 ⁻⁶ /°C	
Power supply	5V±5% DC	5V±5% DC	
Max. current consumption	70mA	70mA* ⁴ (60mA: AT113)	
Operating temperature	0°C to 45°C		
Storage temperature	-20°C to 70°C		
Relative humidity	20 - 80%RH		
Head Cable length	—	—	* ⁶
Sliding force	5N or less	5N or less	
Single cable* ⁵	Standard accessory (refer to individual specifications for the length)		
Dust/water protection level	IP67	IP53	

*1: (5+8L_e/1000)µm for models over 3250mm effective length

*5: Vinyl-coated type single cable and extension cable are available on request.

*3: 50m/min. for models over 3250mm effective length

*6: AT103:0.3m

*4: 140mA for models over 3250mm effective length

DRO Linear Scales AT103

Serie 539 - Gesloten Incrementeel, standaard model

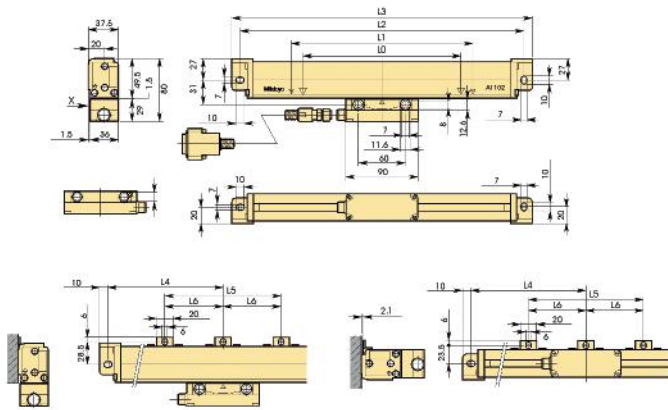
Deze linear scale biedt u verbeterde trillingsbestendigheid en duurzaamheid. Deze versie van de AT103 biedt u de volgende voordelen:

- De innovatieve rubberen randen houden vuiligheid buiten wanneer de liniaal in een machine gebruikt wordt.
- Door gebruik te maken van een stalen ommantelde signaalkabel voor aansluiting op een DRO teller kan dit gebruikt worden in werkplaats omstandigheden.
- De signaalkabelaansluiting kan op beide zijden van de sensor geplaatst worden zodat u de signaalkabel aan beide zijden kunt aansluiten.



539-133-30

Nr.	Kabellengte [m]	Effectieve lengte	L ⁰ [mm]	L ¹ [mm]	L ² [mm]	L ³ [mm]	L ⁴ [mm]	L ⁵ [mm]	L ⁶ [mm]	Gewicht [kg]
539-133-30	5	1600 mm	1600	1690	1818	1838		610		5,1
539-134-30	5	1700 mm	1700	1790	1918	1938		650		5,3
539-135-30	5	1800 mm	1800	1890	2018	2038		670		5,5
539-136-30	5	2000 mm	2000	2100	2228	2248		740		6
539-137-30	5	2200 mm	2200	2300	2428	2448		800		6,4
539-138-30	7	2400 mm	2400	2500	2628	2648	1314	1300	650	7,1
539-139-30	7	2500 mm	2500	2600	2728	2748	1364	1340	670	7,3
539-140-30	7	2600 mm	2600	2700	2828	2848	1414	1400	700	7,5
539-141-30	7	2800 mm	2800	2900	3028	3048	1514	1500	750	7,9
539-142-30	7	3000 mm	3000	3100	3228	3248	1614	1600	800	8,3



Specificaties

Nauwkeurigheid	(5+5L/1000) µm L = Effectief bereik (mm)
Uitgang golfvorm	Twee 90° fase verschoven sinusvormige signalen (2V _{pp})
Werktemperatuur	0°C to 45°C
Stroomvoorziening	5V DC ± 10%
Dwarsdoorsnede	80 x 37,5mm / 95,5 x 37,5mm
Max. responsnelheid	120 m/min.
Signaal periode	20 µm
Liniaal referentiepunten	elke 50 mm
Stof/water beschermingsklasse	IP53

Optionele accessoires

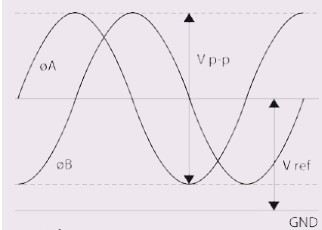
Nr.	Omschrijving
09AAA033A	Verlengkabel 2m
09AAA033B	Verlengkabel 5m
09AAA033C	Verlengkabel 7m
174-183D	KA-teller 2 assen
174-185D	KA-teller 3 assen



Verlengkabel

Informatie

- L⁰ Effectief bereik
- L¹ Verplaatsingsbereik
- L² Hartafstand montagegaten
- L³ Totale lengte
- L⁴-L⁶ Positie steunbeugel



V_{ref} = 2,5V
V_{pp} = 2V

uitgang golfvorm

DRO Linear Scales AT103



Specificaties

Nauwkeurigheid	(5 + 8L/1000) μ m L = effectieve lengte (mm)
Uitgang golfvorm	Twee 90° fase verschoven sinusvormige signalen (2Vpp)
Werktemperatuur	0°C tot 45°C
Stroomvoorziening	5V DC \pm 10%
Dwarsdoorsnede	80 x 37,5mm / 95,5 x 37,5mm
Max. responsnelheid	50 m/min.
Signaal periode	20 μ m
Liniaal referentiepunten	elke 50 mm
Stof/water beschermingsklasse	IP53

Optionele accessoires

Nr.	Omschrijving
09AAA033A	Verlengkabel 2m
09AAA033B	Verlengkabel 5m
09AAA033C	Verlengkabel 7m
174-183D	KA-teller 2 assen
174-185D	KA-teller 3 assen



Verlengkabel

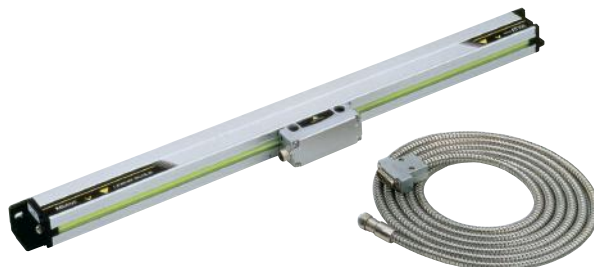
Informatie
 L0 Effectief bereik
 L1 Verplaatsingsbereik
 L2 Hartafstand boringen
 L3 Totale lengte
 L4-L6 Positie steunbeugel

Serie 539 - Incrementeel gesloten standaard - lange aanslag model

Deze linear scale geeft u verbeterde trillingsweerstand en duurzaamheid.

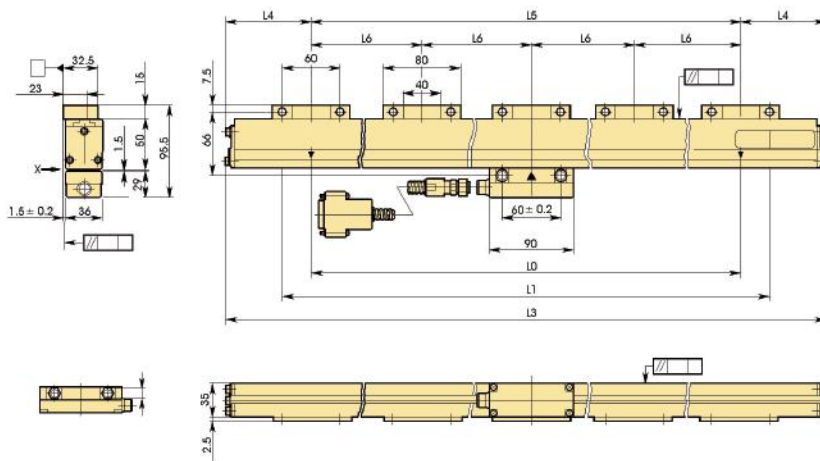
Deze versie biedt u de volgende voordelen:

- De innovatieve rubberen randen houden vervuiling buiten wanneer u de liniaal in een machinepark gebruikt.
- Door gebruik te maken van een stalen ommantelde signaalkabel voor aansluiting op een DRO teller kan dit gebruikt worden in machine omstandigheden.
- De signaalkabelaansluiting kan op beide zijden van de runner geplaatst worden, zodat u de signaalkabel van beide zijden kunt aansluiten.



539-143-30

Nr.	Kabellengte [m]	Effectieve lengte	L ⁰ [mm]	L ¹ [mm]	L ³ [mm]	L ⁴ [mm]	L ⁵ [mm]	L ⁶ [mm]	Gewicht [kg]
539-143-30	10	3250 mm	3250	3350	3470	135	3200	800	10,8
539-144-30	10	3500 mm	3500	3600	3720	160	3400	850	11,4
539-145-30	10	3750 mm	3750	3850	3970	125	3720	930	12
539-146-30	10	4000 mm	4000	4100	4220	110	4000	1000	12,6
539-147-30	10	4250 mm	4250	4350	4470	135	4200	1050	13,2
539-148-30	10	4500 mm	4500	4600	4720	160	4400	1100	13,8
539-149-30	15	4750 mm	4750	4850	4970	85	4800	800	15,2
539-150-30	15	5000 mm	5000	5100	5220	120	4980	830	15,8
539-151-30	15	5250 mm	5250	5350	5470	125	5220	870	16,4
539-152-30	15	5500 mm	5500	5600	5720	130	5460	910	17
539-153-30	15	5750 mm	5750	5850	5970	135	5700	950	17,6
539-154-30	15	6000 mm	6000	6100	6220	110	6000	1000	18,2



DRO LINEAR SCALES AT103 - Hoge nauwkeurigheid

Serie 539 - Incrementeel gesloten standaard model

Deze linear scale geeft u verbeterde trillingsweerstand en duurzaamheid. Deze versie biedt u de volgende voordelen:

- De innoverende rubberen randen houden vervuiling buiten bij gebruik van de liniaal in een machinepark.
- Door gebruik te maken van een stalen ommantelde signaalkabel voor aansluiting op een DRO teller kan dit gebruikt worden in machine omstandigheden.
- De signaalkabelaansluiting kan op beide zijden van de runner geplaatst worden zodat de signaalkabel aan beide kanten kunt aansluiten.



539-133-40

Nr.	Kabellengte [m]	Effectieve lengte	L ⁰ [mm]	L ¹ [mm]	L ² [mm]	L ³ [mm]	L ⁵ [mm]	Gewicht [kg]
539-133-40	5	1600 mm	1600	1690	1818	1838	610	5,1
539-134-40	5	1700 mm	1700	1790	1918	1938	650	5,3
539-135-40	5	1800 mm	1800	1890	2018	2038	670	5,5
539-136-40	5	2000 mm	2000	2100	2228	2248	740	6

Specificaties

Nauwkeurigheid	(3+3L/1000) µm L = Effectief bereik (mm)
Uitgang golfvorm	Twee 90° fase verschoven sinusvormige signalen (2Vpp)
Werktemperatuur	0°C tot 45°C
Stroomvoorziening	5V DC ± 10%
Dwarsdoorsnede	80 x 37,5mm / 95,5 x 37,5mm
Max. responsnelheid	t/m 120 m/min.
Signaal periode	20 µm
Liniaal referentiepunten	elke 50 mm
Stof/water beschermingsklasse	IP53

Optionele accessoires

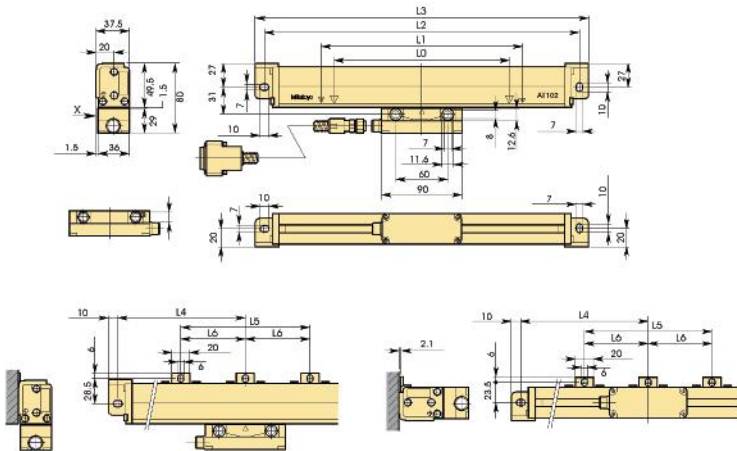
Nr.	Omschrijving
09AAA033A	Verlengkabel 2m
09AAA033B	Verlengkabel 5m
09AAA033C	Verlengkabel 7m
174-183D	KA-teller 2 assen
174-185D	KA-teller 3 assen



Verlengkabel

Informatie

- L⁰ Effectief bereik
- L¹ Verplaatsingsbereik
- L²-L³ Montage interval
- L⁴ Totale lengte
- L⁵-L⁶ Positie steunbeugel



DRO Linear Scales AT113

Serie 539 - Incrementeel gesloten Slim Line model

- Glasliniaal - Nul niet gecodeerd
- Uitzettingsfactor $(8 \pm 1) \times 10^{-6}/K^{-1}$
- Een stalen ommantelde signaalkabel wordt gebruikt voor aansluiting met DRO teller

Specificaties

Nauwkeurigheid	$(5+5L/1000) \mu\text{m}$ L = Effectief bereik (mm)
Uitgang golfvorm	Twee 90° fase verschoven sinusvormige signalen (2Vpp)
Werktemperatuur	0°C tot 45°C
Stroomvoorziening	5V DC \pm 10%
Dwarsdoorsnede	52 x 22mm
Max. responsnelheid	120 m/min
Signaal periode	20 μs
Liniaal referentiepunten	elke 50 mm
Stof/water beschermingsklasse	IP53

Optionele accessoires

Nr.	Omschrijving
09AAA033A	Verlengkabel 2m
09AAA033B	Verlengkabel 5m
09AAA033C	Verlengkabel 7m
174-183D	KA-teller 2 assen
174-185D	KA-teller 3 assen

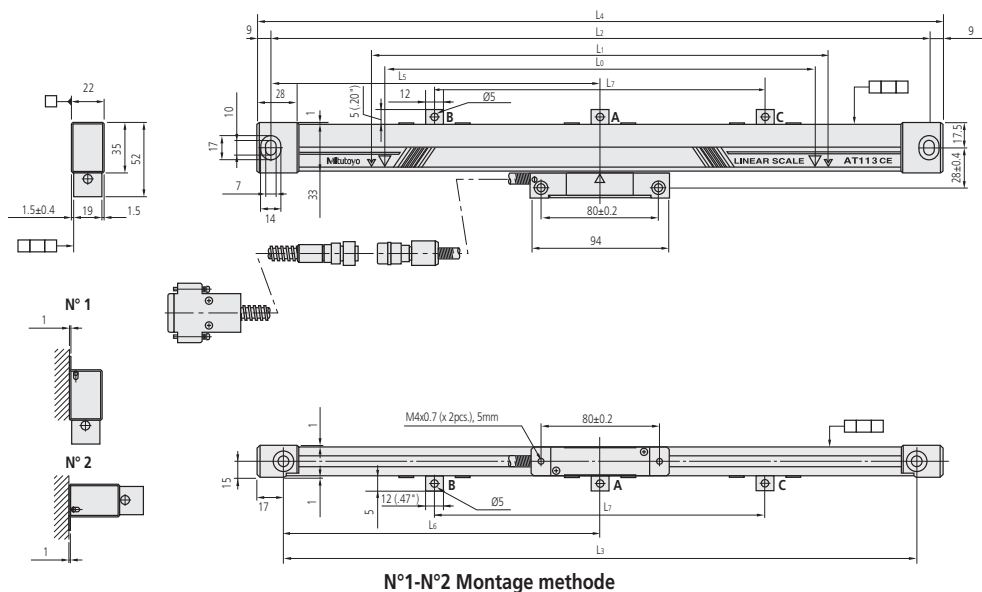
Informatie

- L0 Effectief bereik
- L1 Verplaatsingsbereik
- L2-L3 Hartafstand montagegaten
- L4 Totale lengte
- L5-L7 Positie steunbeugel



539-201-30

Nr.	Kabellengte [m]	Effectieve lengte	L ⁰ [mm]	L ¹ [mm]	L ² [mm]	L ³ [mm]	L ⁴ [mm]	L ⁵ [mm]	L ⁶ [mm]	L ⁷ [mm]	Gewicht [kg]
539-201-30	3,5	100 mm	100	120	258	242	276				0,9
539-202-30	3,5	150 mm	150	170	308	292	326				0,905
539-203-30	3,5	200 mm	200	220	358	342	376				0,943
539-204-30	3,5	250 mm	250	270	408	392	426				0,981
539-205-30	3,5	300 mm	300	330	468	452	486				1,027
539-206-30	3,5	350 mm	350	380	518	502	536				1,064
539-207-30	3,5	400 mm	400	430	568	552	586				1,102
539-208-30	3,5	450 mm	450	480	618	602	636				1,14
539-209-30	3,5	500 mm	500	540	678	662	696	339	331		1,86
539-211-30	3,5	600 mm	600	640	778	762	796	389	381		1,3
539-213-30	3,5	700 mm	700	740	878	862	896	439	431		1,3
539-215-30	3,5	800 mm	800	840	978	962	996	489	481		1,4
539-216-30	3,5	900 mm	900	940	1078	1062	1096	539	531		1,4
539-217-30	5	1000 mm	1000	1040	1178	1162	1196	589	581		1,9
539-218-30	5	1100 mm	1100	1140	1278	1262	1296			430	1,9
539-219-30	5	1200 mm	1200	1240	1378	1362	1396			460	2
539-220-30	5	1300 mm	1300	1340	1478	1462	1496			490	2,2
539-221-30	5	1400 mm	1400	1440	1578	1562	1596			530	2,2
539-222-30	5	1500 mm	1500	1540	1678	1662	1696			560	2,2



DRO LINEAR SCALES AT113 - Hoge nauwkeurigheid

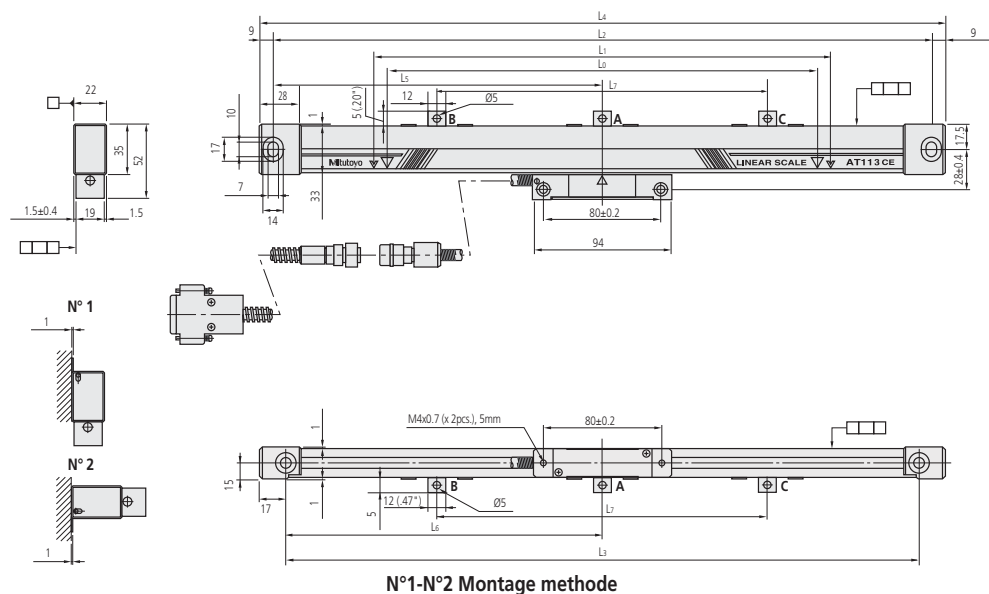
Serie 539 - Incrementeel gesloten Slim Line model

- Glasliniaal - Nul niet gecodeerd
- Uitzettingsfactor $(8 \pm 1) \times 10^{-6}/K^{-1}$
- Een gepantserd inox signaalkabel wordt gebruikt voor aansluiting met DRO teller



539-201-40

Nr.	Kabellengte [m]	Effectieve lengte	L ⁰ [mm]	L ¹ [mm]	L ² [mm]	L ³ [mm]	L ⁴ [mm]	L ⁵ [mm]	L ⁶ [mm]	L ⁷ [mm]	Gewicht [kg]
539-201-40	3,5	100 mm	100	120	258	242	276				0,9
539-202-40	3,5	150 mm	150	170	308	292	326				0,905
539-203-40	3,5	200 mm	200	220	358	342	376				0,943
539-204-40	3,5	250 mm	250	270	408	392	426				0,981
539-205-40	3,5	300 mm	300	330	468	452	486				1,027
539-206-40	3,5	350mm	350	380	518	502	536				1,064
539-207-40	3,5	400 mm	400	430	568	552	586				1,102
539-208-40	3,5	450 mm	450	480	618	602	636				1,14
539-209-40	3,5	500 mm	500	540	678	662	696	339	331		1,86
539-211-40	3,5	600 mm	600	640	778	762	796	389	381		1,3
539-213-40	3,5	700 mm	700	740	878	862	896	439	431		1,3
539-214-40	3,5	750 mm	750	780	918	902	936	459	451		1,4
539-216-40	3,5	900 mm	900	940	1078	1062	1096	539	531		1,4
539-217-40	5	1000 mm	1000	1040	1178	1162	1196	589	581		1,9
539-218-40	5	1100 mm	1100	1140	1278	1262	1296			430	1,9
539-219-40	5	1200 mm	1200	1240	1378	1362	1396			460	2
539-220-40	5	1300 mm	1300	1340	1478	1462	1496			530	2,2
539-221-40	5	1400 mm	1400	1440	1578	1562	1596			530	2,2
539-222-40	5	1500 mm	1500	1540	1678	1662	1696			560	2,2



Specificaties

Nauwkeurigheid	(3+3L/1000) μ m L = Effectief bereik (mm)
Werktemperatuur	0°C tot 45°C
Stroomvoorziening	5V DC \pm 10%
Dwarsdoorsnede	52 x 22mm
Max. responsnelheid	120 m/min
Signaal periode	20 μ m
Liniaal referentiepunten	elke 50 mm
Stof/water beschermingsklasse	IP53

Optionele accessoires

Nr.	Omschrijving
09AAA033A	Verlengkabel 2m
09AAA033B	Verlengkabel 5m
09AAA033C	Verlengkabel 7m
174-183D	KA-teller 2 assen
174-185D	KA-teller 3 assen

Informatie

- L0 Effectief bereik
- L1 Verplaatsingsbereik
- L2-L3 Hartafstand montagegaten
- L4 Totale lengte
- L5-L7 Positie steunbeugel

DRO ABS Linear Scales AT715

Specificaties

Meetmethode	Elektromagnetisch inductiesysteem
Nauwkeurigheid	100 t/m 500 mm $\pm 5 \mu\text{m}$ 600 t/m 1800 mm $\pm 7 \mu\text{m}$ 2000 t/m 3000 mm $\pm 10 \mu\text{m}$
Werktemperatuur	0-45 °C
Stroomvoorziening	5V DC $\pm 10\%$
Dwarsdoorsnede	54 x 22mm
Max. responsnelheid	50 m/min
Signaal periode	20 μs

Optionele accessoires

Nr.	Omschrijving
09AAB674A	Verlengkabel 2 meter, Voor AT715
09AAB674B	Verlengkabel 5 meter, Voor AT715
09AAB674C	Verlengkabel 7 meter, Voor AT715
174-185D	KA-teller 3 assen
174-183D	KA-teller 2 assen

Absolute Linear Scale - IP 67-bescherming - middelgrote behuizing - specifiek voor nieuwe en oude handbediende machines

Deze linear scale is gebaseerd op het ABSOLUTE elektromagnetische inductie principe, welke IP67 bescherming biedt. Na uitschakeling is het niet nodig het nulpunt opnieuw in te stellen.



539-807N

Nr.	Kabellengte [m]	Effectieve lengte	L ⁰ [mm]	L ¹ [mm]	L ² [mm]	L ³ [mm]	L ⁴ [mm]	L ⁵ [mm]	L ⁶ [mm]	L ⁷ [mm]	L ⁸ [mm]	Gewicht [kg]
539-801N	3,5	100 mm		120	258	242	278					0,7
539-802N	3,5	150 mm		170	308	292	328					0,75
539-803N	3,5	200 mm		220	358	342	378					0,8
539-804N	3,5	250 mm		270	408	392	428					0,85
539-805N	3,5	300 mm		330	468	452	488					0,9
539-806N	3,5	350 mm		380	518	502	538					0,95
539-807N	3,5	400 mm		430	568	552	588					1
539-808N	3,5	450 mm		480	618	602	638					1,05
539-809N	3,5	500 mm		540	678	662	698	339	331			1,1
539-811N	3,5	600 mm		640	778	762	798	389	381			1,2
539-813N	3,5	700 mm		740	878	862	898	439	431			1,3
539-814N	3,5	750 mm		780	918	902	938	459	451			1,35
539-815N	3,5	800 mm		840	978	962	998	489	481			1,4
539-816N	3,5	900 mm	900	940	1078	1062	1098	539	531			1,5
539-817N	5	1000 mm		1040	1178	1162	1198	589	581			1,65
539-818N	5	1100 mm		1140	1278	1262	1298	639	631	430		1,75
539-819N	5	1200 mm		1240	1378	1362	1398	689	681	460		1,85
539-820N	5	1300 mm	1300	1340	1478	1462	1498	739	731	490		1,95
539-821N	5	1400 mm		1440	1578	1562	1598	789	781	520		2,05
539-822N	5	1500 mm	1500	1540	1678	1662	1698	839	831	550		2,15
539-823N	5	1600 mm		1640	1778	1762	1798	889	881	580	215	2,25
539-824N	5	1700 mm		1740	1878	1862	1898	939	931	610	230	2,35
539-825N	5	1800 mm		1840	1978	1962	1998	989	981	640	280	2,45
539-860N	5	2000 mm		2040	2178	2162	2198	1089	1081	740		2,85
539-861N	5	2200 mm		2240	2378	2362	2398	1189	1181	840		3,05
539-862N	7	2400 mm		2440	2578	2562	2598	1289	1281	940		3,15
539-863N	7	2500 mm		2540	2678	2662	2698	1339	1331	990		3,25
539-864N	7	2600 mm		2640	2778	2762	2798	1389	1381	1040		3,45
539-865N	7	2800 mm	2800	2840	2978	2962	2998	1489	1481	1140		3,65
539-866N	7	3000 mm		3040	3178	3162	3198	1589	1581	1240		3,65

Verlengkabel 2m is verbonden met 2400-3000 mm van de effectieve lengte van de signaalkabel 5 m, and it is 7 m in total!

Informatie

L0 Effectief bereik

L1 Verplaatsingsbereik

L2-L4 Hartafstand montagegaten

L5-L8 Positie steunbeugel

Universele DRO KA Teller

Serie 174 - DRO teller voor Linear Scales

Deze teller geeft de verplaatsingswaarde aan van een linear scale.

De KA-teller biedt u de volgende voordelen:

- Eenvoudig te bedienen, multifunctionele teller voor draai- en freesbanken.
- U kunt de volgende linear scales aansluiten op de teller: AT103/AT112/AT113/AT116/AT181/AT715.
- Eenvoudig te bedienen, multifunctionele teller ten behoeve van frezen, slijp- en draaibanken.
- Met de optioneel verkrijgbare RS-232C interface kunt u de teller aansluiten op een PC en een printer



174-183D



174-185D

Nr.	Assen	Gewicht
174-183D	2	1.25 kg
174-185D	3	1.33 kg

Funcities	Serie 174 - DRO teller voor Linear Scales
Diameter weergave	●
1/2 berekening	●
mm/inch omschakeling	●
Gat opeenvolgende verwerking	●
Liniaal referentiepunten	●
Lineaire foutcompensatie	●
Nulpunt naderingsfunctie (Incrementale mode INC)	●
Toevoeging van 2-schaal gegevens	●
Coördinaten schakelsysteem	●
Fout melding	●
Laatste cijfer verwijderen	●
Measurement direction setting	●
Geheugen back-up	●
Step bewerking	●
Resolutie instelling	●
afvlakken	●

Specificaties

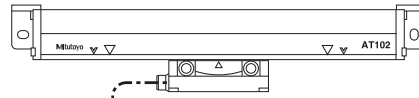
Weergave	7 digits, teken (-)
Resolutie	Met AT100-serie: 0,05 - 0,0001 mm Met AT715: 0,01 - 0,001 mm
Afmetingen (B x D x H)	300 x 70 x 167 mm mm
Werktemperatuur	0°C tot 45°C
Macro functies	Rechthoekige boring en ronde frezen nieuw toegevoegd
Belangrijkste kenmerken	Voedingssnelheid display; Taps machinale functie; Gereedheidsgegevens; Multipoint compensatie; Schaalcontrole functionaliteit; Berekeningsfunctionaliteit
Uitgang (optioneel)	RS-232C / USB

Optionele accessoires

Nr.	Omschrijving
06ACB393	Adapter C KA
06ACB913	Adapter D KA
06AET993	USB / RS-232C interface
09EAA094	RS-232C kabel, DP1-VR/VA naar KA Counter, 1m, 25 pins
63AAA108	RS-232C kabel, D-Sub-9/D-Sub 25
937179T	Voetschakelaar voor SPC

DRO Verlengkabels keuze overzicht

AT103



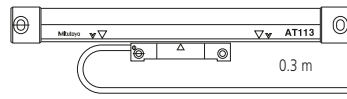
1

2

2 m / 5 m / 7 m

3 m / 5 m / 7 m / 10 m / 15 m

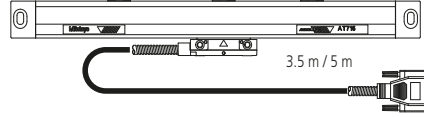
AT113



2 m / 5 m / 7 m

3 m / 5 m

AT715



3.5 m / 5 m

2 m / 5 m / 7 m

Overzicht van CNC Linear Scale System

Modelno.	Referentie punt	ABSOLUTE functie	Pitch afstand scale	Pitch afstand uitgang	Signal unit	No. of Division	Resolution	Maximum response speed	Minimum edge interval
ST36B ST36C (ST36A) (ST36D)	○	×	8μm	4μm	- (PSU-200)	400	0.01μm	70mm/s	125ns
						200	0.02μm	150mm/s	
						80	0.05μm	260mm/s	
						40	0.1μm	720mm/s	
ST24B ST24C	○	×	20μm	10μm	-	200	0.05μm	360mm/s	125ns
						100	0.1μm	720mm/s	
						20	0.5μm	1200mm/s	250ns
						10	1μm	1200mm/s	
ST46-EZA	○	×	20μm	20μm	-	400	0.05μm	900mm/s	50ns
						200	0.1μm	1800mm/s	
						40	0.5μm	2600mm/s	
						20	1μm	2600mm/s	
ST422	○	×	40μm	40μm	-	200	0.2μm	1500mm/s	125ns
						80	0.5μm	3600mm/s	
						40	1μm	5000mm/s	250ns
						8	5μm	5000mm/s	
ABS ST700 Compact type	-	○	3.072mm	3.072mm	-	30720	0.1μm	5000mm/s	-
AT402E	○	△	20μm	20μm	-	-	-	2000mm/s	1Vp-p differential sine wave
AT211	○	×	20μm	20μm	-	200	0.1μm	710mm/s	125ns
						100	0.2μm	1400mm/s	
						40	0.5μm	2000mm/s	250ns
						20	1μm		
						8	2.5μm		
4	5μm	500ns							
1000ns									
AT203	○	×	20μm	20μm	-	200	0.1μm	333mm/s	250ns
						40	0.5μm	1833mm/s	
						20	1μm	2000mm/s	
ABS AT500	-	○	20μm	20μm	-	4096	0.005μm	2500mm/s ^{*1}	-
						400	0.05μm		
ABS AT300	-	○	20μm	20μm	-	400	0.05μm	2000mm/s	-

*1 Maximum response speed of H type with 0.005μm resolution is 1200mm/s.

NC Linear Scales ST36

Serie 579 - Open linialen met sinus & blok-golf uitvoer

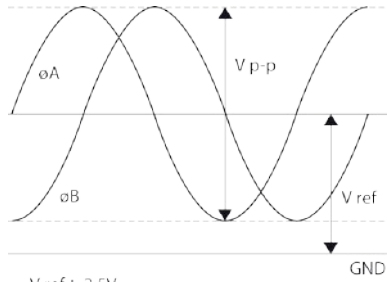
Dit is een draagbaar model met hoge resolutie en hoge nauwkeurigheid, ontworpen voor open installaties.

De ST36 biedt u de volgende voordelen:

- Hoge betrouwbaarheid met stabiele signaaluitgang.
- Gelijktijdige uitvoer van 2-fase sinusvormig signaal (signaalinterval $4\mu\text{m}$) en 2-fase blok-golfsignaal.
- Wordt standaard geleverd inclusief compacte interface box. Installatie afmetingen zijn op verzoek beschikbaar bij Mitutoyo.

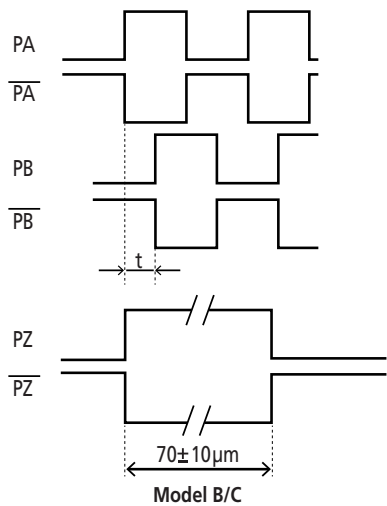


ST36



$V_{ref} \approx 2.5V$
 $V_{p-p} = 2V$

Model A/C



Model B/C

Specificaties

Nauwkeurigheid	10 - 300 mm $\pm 0,5 \mu\text{m}$ 350 - 500 mm $\pm 1 \mu\text{m}$ 600 - 1000 mm $\pm 2 \mu\text{m}$ 1100 - 3000 mm $\pm 2 \mu\text{m/m}$
Uitgang golfvorm	Twee 90° fase verschoven sinusvormige signalen $2V_{pp}$ (Model A en C) Twee 90° fase verschoven blok-golf signalen (Model B en C) RS422 Line driver
Liniaal referentiepunten	10 - 75 mm middelpunt schaal 100 - 3000 mm elke 50 mm
Max. responsnelheid	1200 mm/sec
Stroomvoorziening	5V DC $\pm 10\%$
Signaal periode	8 μm
Dwarsdoorsnede	22 x 14,9mm
Resolutie	0,01; 0,02; 0,05; 0,1 μm
Signaal periode	4 μm

NC Linear Scales ST46-EZA

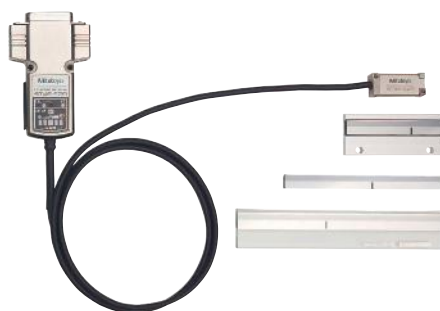
Serie 579 - Open linialen met sinus & blok golf uitgang

- Signaal interval 20 μm
- Nulreferentie niet gecodeerd
- Uitgangssignaal sinusvormig 2V_{pp} of blok golfsignaal (RS 422)
- kan gebruikt worden met metalen tape
- LED-display functie

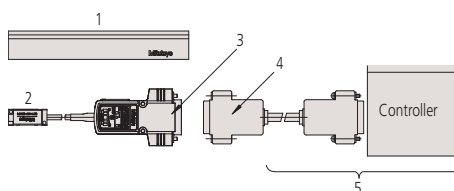
Nr.	Detectie methode
ST46EZA Type B	Reflecterende foto-elektrische liniaire encoder
ST46EZA Type C	Reflecterende foto-elektrische liniaire encoder

Specificaties

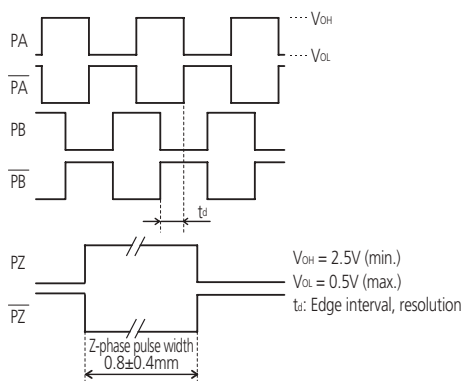
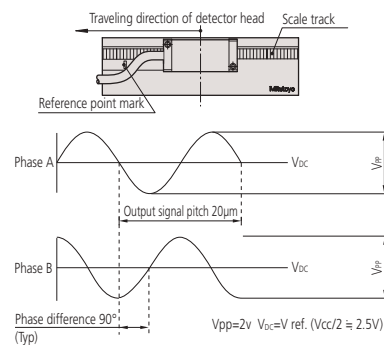
Effectief bereik	10 tot 3000 mm
Uitgangssignaal	Model B: 2-fase blok golf signalen, referentie punt pulse, externe reset invoer Model C: 2-fase blok golf signalen, referentie punt pulse, 2 fase sinusvormig signaal
Liniaal referentiepunt	Met liniaal referentie punt (50 mm slag, 10 tot 80 mm: centreerpunt)
Werktemperatuur/vochtigheid	0 tot 40°C, 20 tot 80% RH (geen condensatie)
Opslagtemperatuur/vochtigheid	-20 tot 60°C, 20 tot 80% RH (geen condensatie)
Voeding voltage	5VDC \pm 5%
Dwarsdoorsnede	12,5 x 12,1mm / 17,1 x 14mm / 20 x 9,33mm (depends on the type)
Max. responsnelheid	2,6 m/s (op sinus golf amplitude - 3dB)
Interne uitzettingscoëfficiënt	(8 \pm 1) x 10 ⁻⁶ °C
Liniaal specificaties	Gemeten data, GO/ \pm NO GO jbeoordeling, aantal gegevens, maximum/minimum waarde, bereik, gemiddelde, standard deviatie, aantal defecten, fractie defecten, Proces capaciteit, index, histogram, D-grafiek, controle grafiek, Generatie voor Xd-bar en controle limiet data, datum and tijd



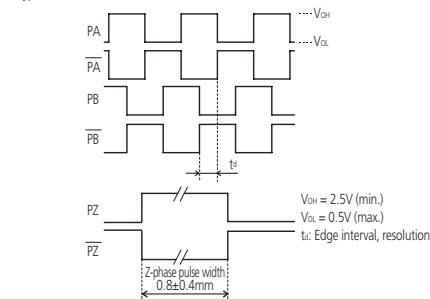
ST46-EZA



1: Hoofdschaal; 2: Tastereenheid; 3: Uitvoeraansluiting (inbegrepen); 4: Terugkoppelingskabel; 5: Aan te leveren door de klant (terugkoppelingskabel/bediening)



Uitgangssignaal model B



Uitgangssignaal model C

NC Linear Scales ABS ST700

Series 579 - Elektromagnetisch inductie Absolute open liniaal - Compact model

De ABSOLUTE linialen hebben de noodzaak van opnieuw instellen van oorsprong, uitgeschakeld.

De ST700 biedt u de volgende voordelen:

- Het is geoptimaliseerd voor de aansturing van lineaire motoren.
- Geoptimaliseerd voor hoge snelheden, hoge acceleratie snelheden.
- Een contactloos detectiesysteem waarborgt een lange levensduur van uw produkt.
- Signaalafstelling bij installatie wordt automatisch uitgevoerd met speciale software.



Specificaties

Detectie methode	Electromagnetische inductie
Effectieve lengte	100mm - 3000 mm (3200mm - 6000mm optioneel)
Nauwkeurigheid	(5+5L/1000) μ m
Response snelheid	5000 mm/s
Toepasselijke interfaces	Fanuc, Mitsubishi, Yaskawa, Panasonic, Mitutoyo
Dwarsdoorsnede	28 x 18,6mm
Resolutie	0,1 μ m



Specificatie	Model	Standaardmodel	Glaslineaal model
Resolutie		0.1 μ m (0.05 μ m: Speciale uitvoering)	
Detectie methode		Absolute Electromagnetische inductie principe	
Uitvoering		Gescheiden model	
Effectief bereik (gegarandeerd bereik nauwkeurigheid)		100 to 3000mm / 3200 to 6000mm	100 to 1100mm
Nauwkeurigheid (20°C)		(5+5L/1000) μ m L: Effectief bereik mm	(3+3L/1000) μ m L: Effectieve range mm
Maximale verplaatsings snelheid		5 m/s	
Thermische uitzettingscoëfficiënt		(12.0 \pm 1.5) $\times 10^{-6}$ /°C (Wanneer verbonden aan een equivalent van staal)	(8 \pm 1.0) $\times 10^{-6}$ /°C
Omgevingscondities	Temperatuur	0 to 50°C	
	Luchtvochtigheid	20 to 80%RH	
Opslagcondities	Temperatuur	-20 to 70°C	
	Luchtvochtigheid	20 to 80%RH	
Voeding		5V \pm 10% (Aan de sensorzijde) (Ruis mag niet boven de 100mV zijn)	
Stroomverbruik		270mA (Max.)	
Trillingsbestendigheid		300m/s ² (55 to 2000Hz)	100m/s ² (55 to 2000Hz)
Schokbestendigheid		500m/s ² (half-sine, 11ms)	150m/s ² (half-sine, 11ms)
hoofdkabel	Lengte / kabel diameter	1m / ϕ 3.8mm (Hooq flexibele kabel)	
	Connector	1) D-sub (15-pin pin type) connector (niet waterbestendig) 2) D-sub (9-pin contact type) connector (niet waterbestendig): voor ST788A	
Maximale signaalkabel lengte		Up to 29m (Incl. hoofdkabel lengte) (Raadpleeg de gebruikershandleiding)	
Bevestiging sensor		Op 1 plek aan bovenzijde en zijanten	
Richting kabeluitgang		4 zijden (boven, onder, links, rechts) kunnen worden geselecteerd	
EMC Norm		CE merk norm	

Linear Scale ABS ST1300

Serie 579 - Open linialen met sinus & blok golf uitvoer

Dit compacte, open model incrementele linear scales geven een maximum reactiesnelheid van 5000 mm/sec.

De ST422 biedt u de volgende voordelen:

- Het is voorzien van een alarm LED foutindicatie met storing waarnemingssignaaluitgang voor overspeed en sinusvormige signaalafwijkingen.
- Installatie afmetingen zijn bij Mitutoyo beschikbaar - neem hiervoor s.v.p. contact op.

Specificaties

Max. response snelheid	8 m / s (varieert volgens de interface)
Detectie methode	Optisch
Maximaal effectief bereik	12 m (afhankelijk van montage type)
Nauwkeurigheid	10 μ m/m (\pm 5 μ m)
Dwarsdoorsnede	22 x 30,1 or 22 x 25,45 mm (depending on mounting type)
Min. resolutie	1 nm / 10 nm
Liniaal specificaties	Metalen Tape
Toepasselijke interfaces	FANUS; Mitsubishi Electric; Yaskawa Electric; Panasonic; Mitutoyo ENSIS standaard interface



Montagewijze met twee uiteinden



Type dubbelzijdige tape-montage



Center mounting type

NC Linear Scales AT211

Serie 539 - Gesloten incrementeel model - Slank & hoge snelheid model

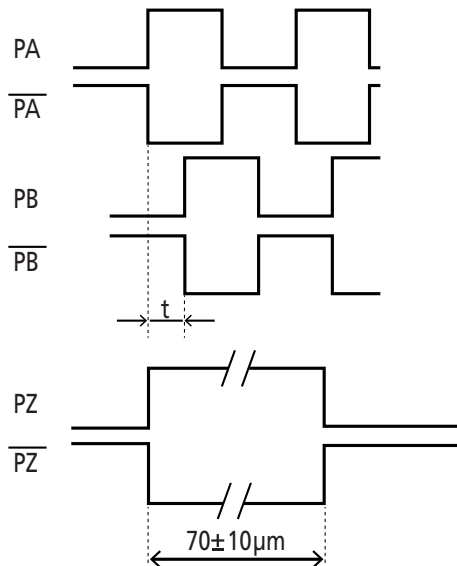
- 20 μm blokgolfsignaal (RS 422)
- Geadviseerde resolutie 1 - 0,5 micrometer
- Geen beperking mbt. verplaatsingssnelheid
- Nauwkeurigheid, standaarduitvoering: van 100 tot 1500 mm = $\pm 3 \mu\text{m}$
- Nauwkeurigheid, hoge repeerbaarheid van 100 tot 1500 = $\pm 2 \mu\text{m}$
- Bescherming van IP 53 tot IP 64



AT211A



AT211B



Specificaties

Nauwkeurigheid	100 t/m 500 mm (3+3L/1000) μm (standaard type) (2+2L/1000) μm (hoog nauwkeurig type) 500 t/m 1500 mm (3+3L/1000) μm L = Effectief bereik (mm)
Uitgang golfvorm	Twee 90° fase verschoven blokvormige signalen (RS422) Differentiële lijn besturing
Voeding voltage	5V DC $\pm 10\%$
Dwarsdoorsnede	58 x 20mm / 52 x 22mm
Max. responsnelheid	t/m 120 m/min
Resolutie	0,1; 0,5; 1 μm
Signaal periode	20 μm



Raadpleeg de NC-systeem brochure voor meer details

NC Linear Scales ABS AT1100

ABSOLUTE®

Series 579 - Elektromagnetisch inductie Absolute open liniaal - Compact model

Deze Lineair scale maakt gebruik van de unieke elektromagnetische inductie-technologie van Mitutoyo om uitstekende olie- en waterweerstand te bieden in vergelijking met het optische lineaire encodertype. Dit maakt de ABS AT1100 serie een zeer betrouwbare NC-machine instrument welke geschikt is voor moeilijke werkomstandigheden.

- Bijkomende factoren bij het leveren van de hoge prestaties van de ABS AT1100 zijn de innovatieve vormgeving en de locatie van de detectorbaan in het aluminium frame en de bestendigheid tegen vloeistoffen. Samen combineren deze in een zeer effectieve bescherming tegen verontreiniging van de lineaal en sensor zelfs in extreme omstandigheden.



NC Linear Scales ABS AT1300

ABSOLUTE®

- Uitvoeringen met hoge stijfheid (S-type) en zeer hoge nauwkeurigheid (H-type) beschikbaar
- Uitstekende weerstand tegen vervuiling in vergelijking met conventionele optische types door gebruik te maken van een nieuw detectieprincipe
- Beschikt over een nieuw koelmiddelbestendig ontwerp met hoogwaardig rubberen afdichting om een hogere betrouwbaarheid te bieden in de fabrieksomgeving.
- Levert een hoge nauwkeurigheid en de uitstekende resolutie van 0,001 μm , de beste in zijn klasse in absolute scales.
- Maakt plaatsbesparend ontwerp mogelijk dankzij een slanke vorm. (AT500-S en AT500-H zijn compatibel met elkaar.)
- Ondersteunt de interfaces van verschillende fabrikanten waardoor een verscheidenheid aan systeemconfiguraties mogelijk is



S-model



H-model

Specificaties

Detectie methode	Electromagnetische inductie
Maximaal effectief bereik	3040 mm
Nauwkeurigheid	(3+5L/1000) μm L= 140 tot 2040mm (5+5L/1000) μm L= 2240 tot 3040mm
Dwarsdoorsnede	85 x 37mm
Response snelheid	3 m/s
Resolutie	0.05 μm
Compatibele Interface	Fanuc Corporatie's Seriele interface Mitsubishi Electric Corporation's Hoge snelheid seriële interface

Specificaties

Detectie methode	Optisch, transmissie dubbel telecentrisch
Maximaal effectief bereik	100 tot 2200 mm S-Type / 100 tot 1000 mm H-Type
Dwarsdoorsnede	66 x 23 mm / 24 x 65 mm
Response snelheid	3000 mm/s
Resolutie	0,001 / 0,01 / 0,05 μm
Compatibele Interface	Fanuc, Mitsubishi, Mitutoyo

Horizontale ABSOLUTE Opbouwliniaal Coolant proof IP66

U kunt deze liniaal in slechte omgevingscondities met water en snijvloeistoffen gebruiken vanwege de nieuwe lineaire encoder (elektromagnetische inductie).

- Speciaal aangepaste signaalkabels, ontworpen om de waterbestende structuur te handhaven.
- Door gebruik van de ABSOLUTE encoder geen beperking van de verplaatsings snelheid.
- Eenmaal een absoluut nulpunt (oorsprong) ingesteld, geeft de Digimatic liniaal na inschakeling de absolute afstand tot dit punt aan, in plaats van "0.00".



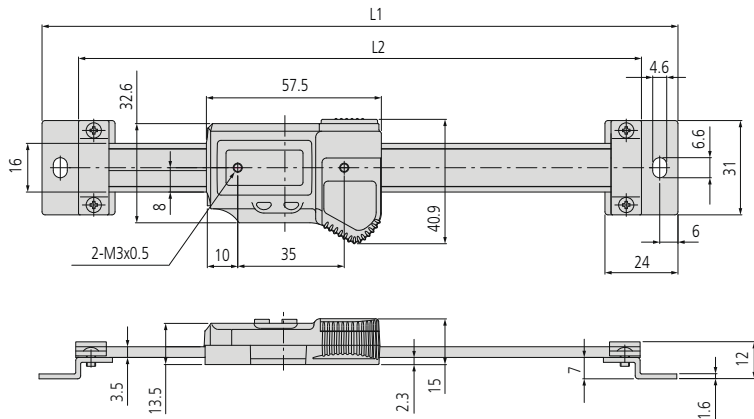
572-600



572-601

Metrisch

Nr.	Bereik [mm]	Nauwkeurigheid	L1 [mm]	L2 [mm]	Gewicht [kg]
572-600	0 - 100	0,03 mm	209	185	0,39
572-601	0 - 150	0,03 mm	259	235	0,41
572-602	0 - 200	0,03 mm	311	287	0,43



Funcities	
ORIGIN (ABS nulinstelling)	●
Alarm laag voltage	●
Data uitgang	●

Specificaties

reproduceerbaarheid	0,01 mm
Max. response snelheid	Onbeperkt

Optionele accessoires

Nr.	Omschrijving
02AZD790A	U-Wave Kabel A, Met data knop voor IP schuifmaat model
05CZA624	Digimatic kabel met dataknop 1m, 1 m Schuifmaat
05CZA625	Digimatic kabel met dataknop IP model, 2 m, schuifmaat
06AFM380A	USB input tool direct kabel, Met Data knop IP schuifmaat model

Verbruiksartikel

Nr.	Omschrijving
938882	Batterij SR-44

Horizontale ABSOLUTE liniaal Standaard

ABSOLUTE®

Deze unit heeft een ABSOLUTE capacatieve liniaal.

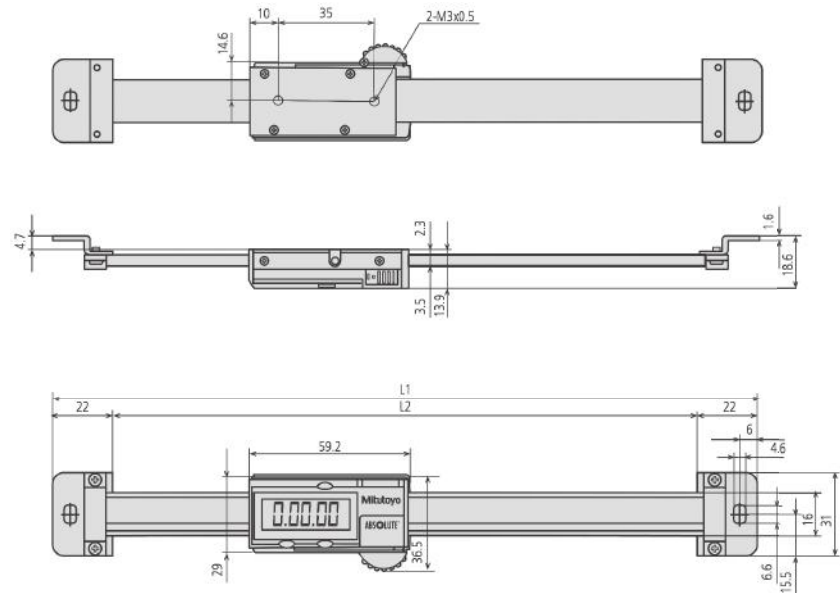
- Het nulpunt wordt eenmaal ingesteld en wordt als absolute nulpunt opgeslagen tot de volgende batterijwissel
- Hoogste meetnauwkeurigheid zelfs bij de hoogste verplaatsingsnelheid.
- Het display heeft grote karakters voor eenvoudig aflezen.



572-202-30

Metrisch

Nr.	Bereik [mm]	Nauwkeurigheid	L1 [mm]	L2 [mm]	Gewicht [kg]
572-200-30	0 - 100	0,03 mm	209	185	0,23
572-201-30	0 - 150	0,03 mm	259	235	0,25
572-202-30	0 - 200	0,03 mm	311	287	0,27
572-203-10	0 - 300	0,04 mm	444	420	0,37



100-200 mm

Funcities	
AAN/UIT	●
Alarm laag voltage	●
Data uitgang	●
ORIGIN	●

Specificaties

Max. response snelheid Onbeperkt

Optionele accessoires

Nr.	Omschrijving
02AZD790C	U-Wave Kabel C, recht met Dataknop
06AFM380C	USB Input Tool Direct (Digimatic naar USB), recht met Dataknop
905338	Digimatic kabel, rechte uitvoering, 1 meter
905409	Digimatic kabel, rechte uitvoering, 2m
905689	Signaalkabel 1m, 1 m
905690	Datakabel 2m, 2m
905691	Signaalkabel 1m, Kabel Naar Rechts
905692	Signaalkabel 2m, Kabel Naar Rechts
905693	Datakabel 1m, Kabel Naar Links
905694	Datakabel 2m, Kabel Naar Links
959143	Data hold knob, for Digital Caliper
959149	Digimatic kabel, recht met dataknop, 1 m
959150	Digimatic kabel met dataknop, 2 m

Verbruiksartikel

Nr.	Omschrijving
938882	Batterij SR-44

Horizontale ABSOLUTE Opbouwliniaal meetrich- ting omschakelbaar

Deze unit heeft een ABSOLUTE capacatieve model liniaal.
Het biedt u de volgende voordelen:

- Het nulpunt wordt slechts eenmaal ingesteld en wordt als ABSOLUTE nul-
punt opgeslagen tot de volgende batterijvervanging.
- U kunt de hoogst nauwkeurige metingen maken zelfs bij hoge verplaatsings-
snelheden.
- Het display heeft grote karakters, eenvoudig af te lezen.

ABSOLUTE®

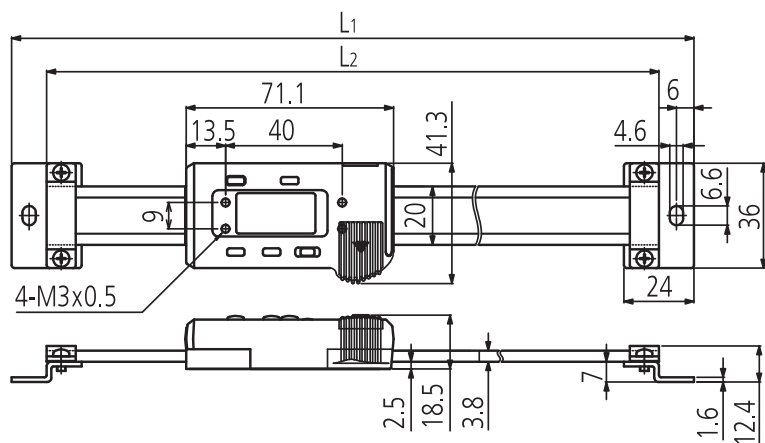


572-461

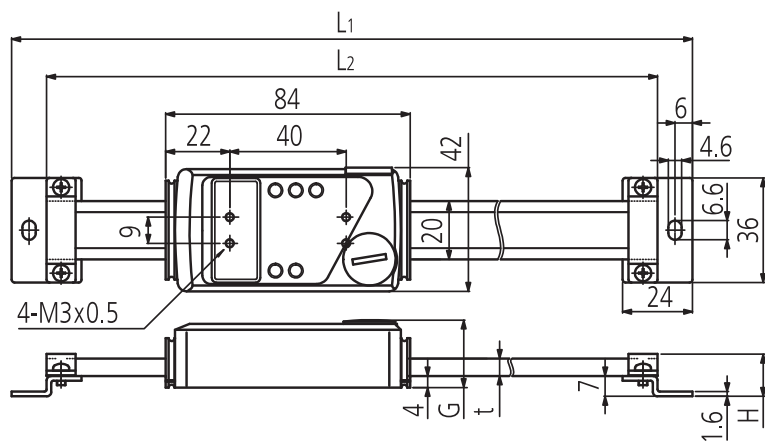
Metrisch

Zonder diameterfunctie, met omkeerbare telrichting

Nr.	Bereik [mm]	Nauwkeurigheid	t [mm]	L1 [mm]	L2 [mm]	H [mm]	Gewicht [kg]
572-460	0 - 100	0,03 mm		244	220		0,25
572-461	0 - 150	0,03 mm		294	270		0,28
572-462	0 - 200	0,03 mm		344	320		0,31
572-463	0 - 300	0,04 mm		444	420		0,37
572-464	0 - 450	0,04 mm	6	594	570	14,6	0,76
572-465	0 - 600	0,05 mm	6	774	750	14,6	0,9
572-466	0 - 800	0,06 mm	10	974	950	18,6	1,71
572-467	0 - 1000	0,07 mm	10	1174	1150	18,6	2,04



100-300 mm



450-1000 mm

Funcies

AAN/UIT	●
Data (uitgang met kabel) / Hold (display waarde)	●
Alarm laag voltage	●
Data uitgang	●
ORIGIN	●

Specificaties

Max. response snelheid Onbeperkt

Optionele accessoires

Nr.	Omschrijving
02AZD790C	U-Wave Kabel C, recht met Dataknop
06AFM380C	USB Input Tool Direct (Digimatic naar USB), recht met Dataknop
905338	Digimatic kabel, rechte uitvoering, 1 meter
905409	Digimatic kabel, rechte uitvoering, 2m
905689	Signaalkabel 1m, 1 m
905690	Datakabel 2m, 2m
905691	Signaalkabel 1m, Kabel Naar Rechts
905692	Signaalkabel 2m, Kabel Naar Rechts
905693	Datakabel 1m, Kabel Naar Links
905694	Datakabel 2m, Kabel Naar Links

Verbruiksartikel

Nr.	Omschrijving
938882	Batterij SR-44

Horizontale ABSOLUTE liniaal Diameter Functie

ABSOLUTE®

Functies	
AAN/UIT	●
Data (uitgang met kabel) / Hold (display waarde)	●
Alarm laag voltage	●
Data uitgang	●
Diameterfunctie	●
ORIGIN	●

Specificaties

Max responsnelheid Onbeperkt

Optionele accessoires

Nr.	Omschrijving
02AZD790C	U-Wave Kabel C, recht met Dataknop
06AFM380C	USB Input Tool Direct (Digimatic naar USB), recht met Dataknop
905338	Digimatic kabel, rechte uitvoering, 1 meter
905409	Digimatic kabel, rechte uitvoering, 2m
905689	Signaalkabel 1m, 1 m
905690	Datakabel 2m, 2m
905691	Signaalkabel 1m, Kabel Naar Rechts
905692	Signaalkabel 2m, Kabel Naar Rechts
905693	Datakabel 1m, Kabel Naar Links
905694	Datakabel 2m, Kabel Naar Links

Verbruiksartikel

Nr.	Omschrijving
938882	Batterij SR-44

- Het nulpunt wordt slechts eenmaal ingesteld en wordt als ABSOLUTE nul-punt opgeslagen tot de volgende batterijvervanging.
- U kunt de hoogst nauwkeurige metingen maken zelfs bij hoge verplaatsings-snelheid.

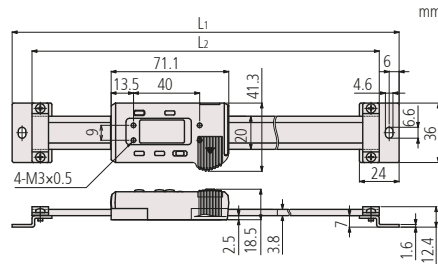


572-483-10

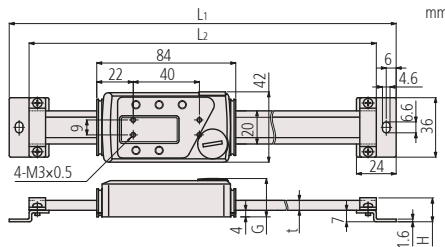
Metrisch

Horizontaal multifunctioneel model met diameterfunctieweergave

Nr.	Bereik [mm]	Nauwkeurigheid	L1 [mm]	L2 [mm]	H [mm]	t [mm]	Gewicht [kg]
572-480-10	0 - 100	0,03 mm	244	220			0,25
572-481-10	0 - 150	0,03 mm	294	270			0,28
572-482-10	0 - 200	0,03 mm	344	320			0,31
572-483-10	0 - 300	0,04 mm	444	420			0,37
572-484-10	0 - 450	0,04 mm	594	570	14,6	6	0,76
572-485-10	0 - 600	0,05 mm	774	750	14,6	6	0,9
572-486-10	0 - 800	0,06 mm	974	950	18,6	10	1,71
572-487-10	0 - 1000	0,07 mm	1174	1150	17,8	10	2,04



100-300 mm



450-1000 mm

Verticale ABSOLUTE liniaal standaard

Dit instrument heeft een ABSOLUTE capacitief model liniaal.

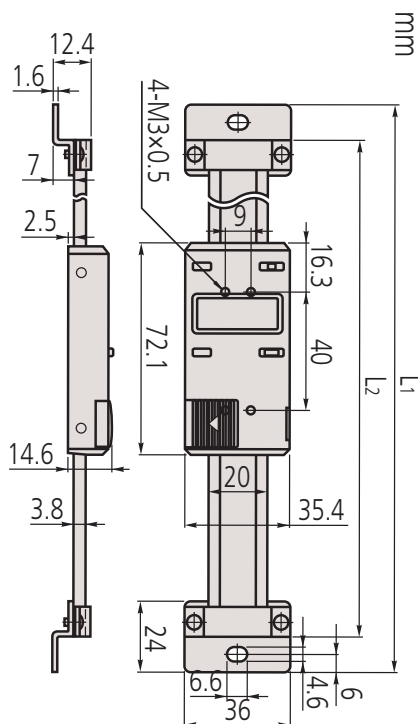
Het biedt u de volgende voordelen:

- Het nulpunt wordt slechts eenmaal ingesteld en wordt als absolute nulpunt opgeslagen tot de volgende batterijvervangning.
- U kunt de hoogst nauwkeurige metingen maken zelfs bij hoge verplaatsings-snelheid.
- Het display heeft grote karakters wat aflezing eenvoudig maakt.

ABSOLUTE®



572-302-10



Metrisch

Nr.	Bereik [mm]	Nauwkeurigheid	L1 [mm]	L2 [mm]	Gewicht [kg]
572-300-10	0 - 100	0,03 mm	244	220	0,25
572-301-10	0 - 150	0,03 mm	294	270	0,28
572-302-10	0 - 200	0,03 mm	344	320	0,31
572-303-10	0 - 300	0,04 mm	444	420	0,37

Funcities	
AAN/UIT	●
Alarm laag voltage	●
Data uitgang	●
ORIGIN	●

Specificaties

Max. response snelheid Onbeperkt

Optionele accessoires

Nr.	Omschrijving
02AZD790C	U-Wave Kabel C, recht met Dataknop
06AFM380C	USB Input Tool Direct (Digimatic naar USB), recht met Dataknop
905338	Digimatic kabel, rechte uitvoering, 1 meter
905409	Digimatic kabel, rechte uitvoering, 2m
905689	Signaalkabel 1m, 1 m
905690	Datakabel 2m, 2m
905691	Signaalkabel 1m, Kabel Naar Rechts
905692	Signaalkabel 2m, Kabel Naar Rechts
905693	Datakabel 1m, Kabel Naar Links
905694	Datakabel 2m, Kabel Naar Links
959143	Data hold knop, for Digital Caliper
959149	Digimatic kabel, recht met dataknop, 1 m
959150	Digimatic kabel met dataknop, 2 m

Verbruiksartikel

Nr.	Omschrijving
938882	Batterij SR-44

Verticale ABSOLUTE opbouwliniaal meetrichting omschakelbaar

ABSOLUTE®

Dit instrument heeft een ABSOLUTE capacitieve model liniaal. Het biedt u de volgende voordelen:

- Het nulpunt wordt slechts eenmaal ingesteld en wordt als ABSOLUTE nul-punt opgeslagen tot de volgende batterijvervangning.
- Het display heeft grote cijfers voor eenvoudig aflezen.
- De meetrichting is omschakelbaar.

Functies	
ORIGIN (ABS nulinstelling)	●
AAN/UIT	●
Data (uitgang met kabel) / Hold (display waarde)	●
Data uitgang	●

Specificaties

Max. response snelheid Onbeperkt

Optionele accessoires

Nr.	Omschrijving
02AZD790C	U-Wave Kabel C, recht met Dataknop
06AFM380C	USB Input Tool Direct (Digimatic naar USB), recht met Dataknop
905338	Digimatic kabel, rechte uitvoering, 1 meter
905409	Digimatic kabel, rechte uitvoering, 2m
905689	Signaalkabel 1m, 1 m
905690	Datakabel 2m, 2m
905691	Signaalkabel 1m, Kabel Naar Rechts
905692	Signaalkabel 2m, Kabel Naar Rechts
905693	Datakabel 1m, Kabel Naar Links
905694	Datakabel 2m, Kabel Naar Links

Verbruiksartikel

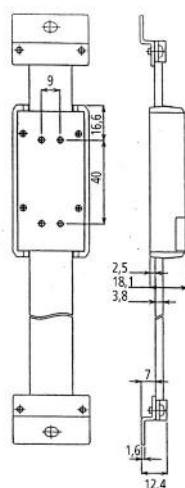
Nr.	Omschrijving
938882	Batterij SR-44



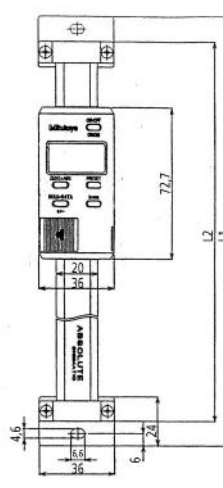
572-560

Metrisch

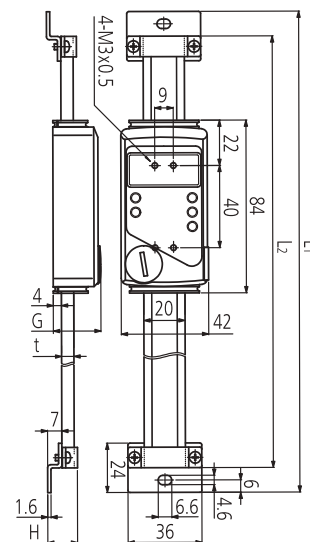
Nr.	Bereik [mm]	Nauwkeurigheid	L1 [mm]	L2 [mm]	H [mm]	t [mm]	Gewicht [kg]
572-560	0 - 100	0,03 mm	244	220			0,25
572-561	0 - 150	0,03 mm	294	270			0,28
572-562	0 - 200	0,03 mm	344	320			0,31
572-563	0 - 300	0,04 mm	444	420			0,37
572-564	0 - 450	0,04 mm	594	570	14,6	6	0,76
572-565	0 - 600	0,05 mm	774	750	14,6	6	0,9
572-566	0 - 800	0,06 mm	974	950	18,6	10	1,71
572-567	0 - 1000	0,07 mm	1174	1150	18,6	10	2,04



100-300 mm



450-1000 mm



Verticale ABSOLUTE opbouwliniaal met diameterfunctie

Dit instrument heeft een ABSOLUTE capacitief model liniaal.

- Het nulpunt hoeft slechts eenmaal ingesteld te worden en wordt als ABSOLUTE nulpunt opgeslagen tot de volgende batterijvervangning.
- Het display heeft grote karakters wat aflezen eenvoudig maakt.
- Inclusief diameter meetfunctie.

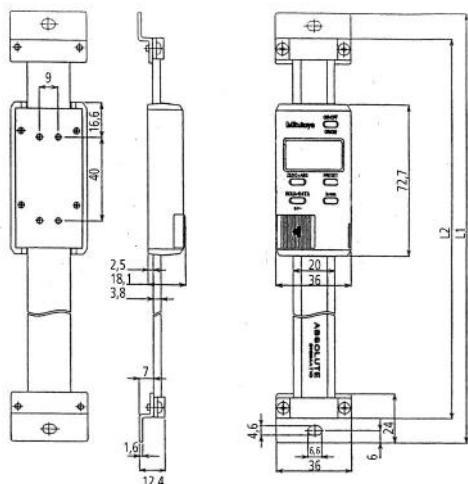
ABSOLUTE®



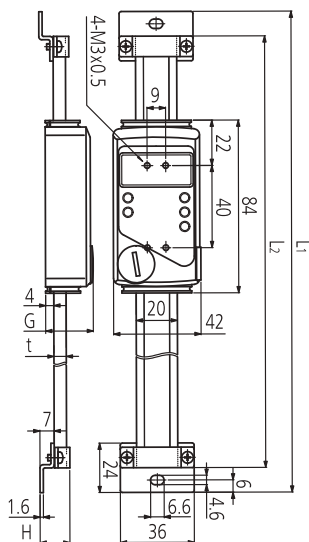
572-580

Metrisch

Nr.	Bereik [mm]	Nauwkeurigheid	L1 [mm]	L2 [mm]	H [mm]	t [mm]	Gewicht [kg]
572-580-10	0 - 100	0,03 mm	244	220			0,25
572-581-10	0 - 150	0,03 mm	294	270			0,28
572-582-10	0 - 200	0,03 mm	344	320			0,31
572-583-10	0 - 300	0,04 mm	444	420			0,37
572-584-10	0 - 450	0,04 mm	594	570	14,6	6	0,76
572-585-10	0 - 600	0,05 mm	774	750	14,6	6	0,9
572-586-10	0 - 800	0,06 mm	974	950	18,6	10	1,71
572-587-10	0 - 1000	0,07 mm	1174	1150	18,6	10	2,04



100-300 mm



450-1000 mm

Functies	
AAN/UIT	●
Data (uitgang met kabel) / Hold (display waarde)	●
Alarm laag voltage	●
Data uitgang	●
Diameterfunctie	●
ORIGIN	●

Specificaties

Max. responsnelheid Onbeperkt

Optionele accessoires

Nr.	Omschrijving
02AZD790C	U-Wave Kabel C, recht met Dataknop
06AFM380C	USB Input Tool Direct (Digimatic naar USB), recht met Dataknop
905338	Digimatic kabel, rechte uitvoering, 1 meter
905409	Digimatic kabel, rechte uitvoering, 2m
905689	Signaalkabel 1m, 1 m
905690	Datakabel 2m, 2m
905691	Signaalkabel 1m, Kabel Naar Rechts
905692	Signaalkabel 2m, Kabel Naar Rechts
905693	Datakabel 1m, Kabel Naar Links
905694	Datakabel 2m, Kabel Naar Links

Verbruiksartikel

Nr.	Omschrijving
938882	Batterij SR-44



Loepen
Page 404



Meetmicroscopen
Page 406



Microscop units
Page 422



Oculairs en objectieven
Page 424



Profielprojector
Page 438



M2 voor Projectoren en Microscopen
Page 451



TAGLENS
Page 453

Zakloepen

Preciesloep 25X

Deze loep is ideaal voor verschillende meettaken. Met de preciseloep kunt u:

- Gemakkelijk metingen uitvoeren, inclusief lengte, diameter, lijndikte en schroefdraadspoed.
- De dradenkruisen snel vervangen.



183-210

Nr.	Vergroting	Beeldveld (mm)	Afmetingen L x Ø:	Gewicht
183-210	25x	ø3,3 mm	127 x 12,5 mm	19



Mini Scope with storage pocket

Loepen

Loepen

Deze loepen maken het mogelijk de eigenschappen van het werkstukoppervlak te observeren met hoge resolutie op vergrote beelden met een hoog gezichtsveld. Er zijn drie vergrotingsniveaus, 5x, 10x en 15x, beschikbaar voor dit product, afhankelijk van uw behoeften.



183-310



183-311



183-312

Nr.	Vergroting	Gezichtsveld [mm]	Gewicht	Aperture	Packing dimensions [mm]	Verpakkingsgewicht (BRUTO)
183-310	5x	ø 34	24 g	ø 25 mm	72 (L) x 40 (l) x 40 (H)	34 g
183-311	10 x	ø 28	28 g	ø 25 mm	58 (L) x 40 (l) x 40 (H)	36 g
183-312	15 x	ø 19	19 g	ø 19 mm	52 (L) x 40 (l) x 40 (H)	26 g

Precisieloop

Precisieloop

Deze loop is ideaal voor verschillende meettaken. Met de precisiloop kunt u:

- Gemakkelijk metingen uitvoeren, inclusief lengte, diameter, lijndikte en schroefdraadspoed.
- De dradenkruisen snel vervangen.



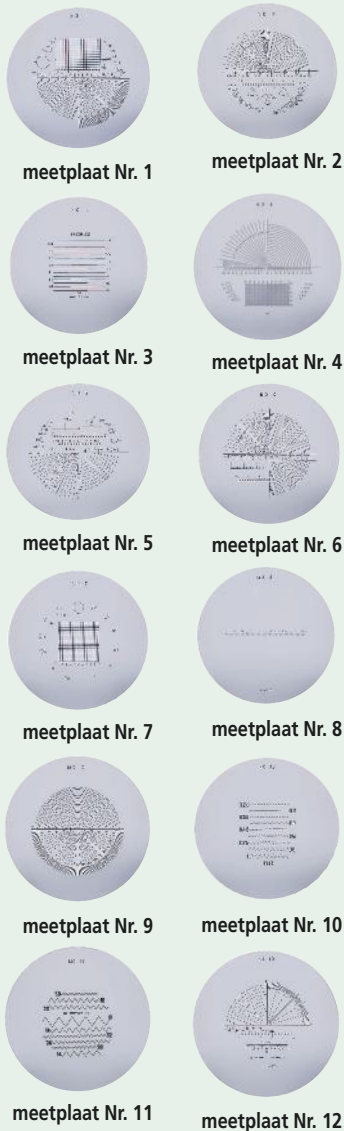
Precisieloop 10X



Precisieloop 10X

Nr.	Vergroting	Beeldveld (mm)	Aperture	Afmetingen L x Ø:	Gewicht
183-140	10x	32 mm	20 mm	42,5 x 45,5 mm	140 g

meetplaat



Nr.	Order Number	Functies	Gewicht [g]
Reticle No. 1	183-141	Diameter: 0,1; 0,2; 0,3; 0,4; 0,5; 0,6; 0,7; 1,5; 3 mm raster: 0,3" x 0,4" (spoed 0,025"); Radius 0 - 10 mm (spoed 0,5mm) hoek: 0 - 90° (spoed 1°) schaalverdeling: 0 - 10 mm (spoed 0,1 mm)	6
Reticle No. 2	183-142	Diameter: 0-1 mm (spoed 0,1 mm); 0,05"; 0,01"; 0,02"; 0,03"; 0,04"; 0,05"; 1/64"; 1/32"; 3/64"; 1/16" Radius: 0 - 10 mm; 0,1 mm spoed van 0 - 1 mm; 0,5 mm spoed van 1 - 10 mm hoek: 0 - 90°; spoed 5° van 0 - 80°; spoed 1° van 80° - 90°; 29°; 55°; 60°; 118° schaalverdeling: 0 - 0,5" (spoed = 0,005"); 0 - 1/8" (spoed = 1/64")	6
Reticle No. 3	183-143	Thickness: 0,02 - 0,16 (spoed = 0,01 mm)	6
Reticle No. 4	183-144	Diameter: 0 - 1 mm (spoed = 0,1 mm) raster: vertikaal 5 mm, horizontaal 10 mm schaalverdeling (spoed 1 mm) Radius: 0 - 10 mm (spoed = 0,5 mm) hoek: 0° - 90°; 1° spoed van 0° - 10°; 5° spoed van 10° - 90° schaalverdeling: 0 - 10 mm (spoed = 0,1 mm)	6
Reticle No. 5	183-145	Diameter: 0,002"; 0,005"; 0,01"; 0,02"; 0,04"; 0,05"; 1/64"; 1/32"; 3/64"; 1/16" Radius: 1/16"; 3/32"; 1/8"; 5/32"; 3/16"; 7/32"; 1/4"; 9/32"; 5/16"; 11/32"; 3/8" hoek: 0° - 90°, spoed = 5°; schaalverdeling: 0 - 10 mm (spoed = 0,2 mm); 0 - 0,5" (spoed = 0,005"); 1/64"; 1/32"; 3/64"; 3/32"; 1/8"; 1/4"; 3/16"	6
Reticle No. 6	183-146	Radius: 0 - 10 mm; 0,1 mm spoed van 0 - 1 mm en 0,5 mm van 1 - 10 mm hoek: 0° - 90°; 5° spoed van 0° - 80° en 1° van 80° - 90° schaalverdeling: 0 - 3/8" (spoed = 1/64"); 0 - 0,3" (spoed = 0,005")	6
Reticle No. 7	183-147	Diameter: 0 - 2,5 mm with 0,1 mm spoed van 0,1 mm - 1 mm en 0,5 mm spoed van 1 mm - 10 mm raster: vertikaal/horizontaal 10 x 10 mm with 0,5 mm spoed	6
Reticle No. 8	183-148	schaalverdeling: 0 - 10 mm (spoed = 0,1 mm)	6
Reticle No. 9	183-149	Radius: 0 - 10 mm (spoed = 0,5 mm) hoek: 0° - 180° (spoed = 1°)	6
Reticle No. 10	183-150	Metrische schroefdraden: 0,25; 0,3; 0,35; 0,4; 0,45; 0,6; 0,75; 0,9; 1 mm	6
Reticle No. 11	183-151	Inch schroefdraad: 50; 32; 28; 24; 20; 18; 16; 14; 8 draden	6
Reticle No. 12	183-152	Radius: 1/16" tot 3/8" (spoed 1/32") hoek: 0° tot 90° (spoed = 1°) schaalverdeling: 0 tot 10 mm (spoed 0,1 mm); 0 tot 5" (spoed 0,005")	6

Meetmicroscop TM Generatie B

Met deze gereedschapmakersmicroscop kunt u afmetingen en hoeken meten aan kleine werkstukken dankzij de optionele analoge of digitale inbouwschroefmaten en ingebouwde ronde schaal.

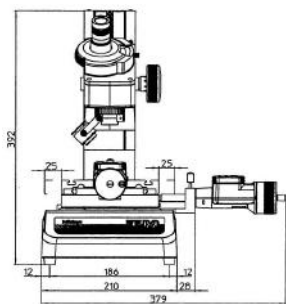
Verdere voordelen van de TM-500 zijn:

- Microscopen geschikt voor het meten van afmetingen en hoeken aan kleine werkstukken met behulp van de XY tafel en roterende oculair schaalverdeling.
- Het compacte ontwerp maakt dat de microscoop ideaal is voor gebruik op plaatsen met weinig ruimte.
- Keuze uit instelbare contour- of oppervlakte verlichtingsintensiteit.

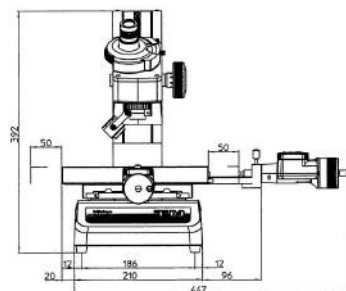
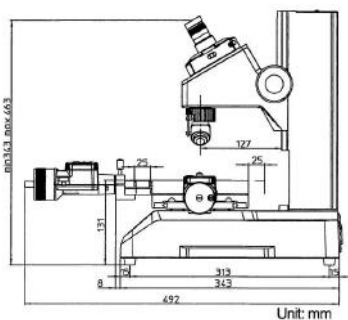


TM-505B met optionele digimatic inbouwschroefmaten

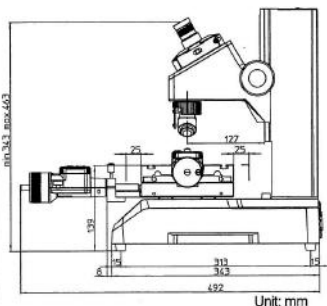
Nr.	Model	XY werk- tafel afmetingen	Effectief tafelop- pervlak	Opmerkingen	XY tafel bewegings- bereik	Max. werk- stuk- hoogte	Gewicht
176-818-11	TM-505B	152 x 152 mm	96 x 96 mm	TM-505B met optionele digimatic micrometer- schroeven	50 x 50 mm	115 mm	TM-505B: 14 [kg] TM-1005B: 15 [kg]
176-819D	TM-1005B	240 x 152 mm	154 x 96 mm	TM-1005B met optionele Digimatic inbouw- schroefmaten	100 x 50 mm	107 mm	TM-505B: 14 [kg] TM-1005B: 15 [kg]



TM-505B



TM-510B



Specificaties

Observatiebeeld	Rechttop
Hoekaflezing	Bereik: 360° Minimum aflezing: 6' (no- nius)
Objectief	2x (176-138) Werkafstand: 67 mm Optioneel: 5X, 10X
Oculair	15X (176-116), Beeldveld ø13 mm Optioneel: 10X, 20X
Totale vergroting	30X
Contourverlichting	Lichtbron : Wit LED met groen filter Functies : Regelbare lich- tintensiteit
Oppervlakteverlichting	Lichtbron : Wit LED Functies : Regelbare lich- tintensiteit
Stroomvoorziening	100/240V AC, 50/60Hz
Gewicht	TM-505B: 14 kg TM-1005B: 15 kg

Standaard toebehoren

Nr.	Omschrijving
176-116	Oculair 15x Voor TM
176-126	Meetplaat Voor TM, Met Kruislijnen
176-138	Objectief 2x voor TM

Optionele accessoires

Nr.	Omschrijving
63AAA001	LED ringlicht, Voor TM-500
63AAA353	HDMI USB camera set voor TM microsco- pen
63AAA597	Helderveld, Intel Celeron N4500/8GB/ 256GB SSD/W11Pro/15.6" Touch screen
63AAA455	M2- Geometrische meetsoftware voor TM Microscop, Digimatic-interface

63AAA353 - Set bestaat uit:
63AAA059 - HDMI6MDPX camera, waaronder HDMI-kabel, muis en eenvoudige berekenings- en rapportage software op SD-kaart
63AAA060 - 0.37X C-mount adapter oculair voor TM microscopen
63AAA155 - Mechanische adapter voor het monteren van de HDMI-camera op de oculair buis



63AAA353



Roterende lens met hoek aflezing

Digitale camera voor TM microscopen

De HDMI6MDPX digital camera op de oculair-buis maakt de TM microscoop een digitale microscoop.

- HDMI6MDPX, 6 megapixel kleurencamera met directe HDMI output naar een scherm, geen pc nodig
- Geïntegreerde SD-kaart om afbeeldingen op te slaan en voorgeïnstalleerde software om basismetingen op het scherm uit te voeren
- Intuïtieve werking van de software met standaard meegeleverde USB muis

Accessoires voor Meetmicroscop TM Generatie B

Serie 176

Optionele accessoires

Nr.	Omschrijving
Eindmaten	
611675-031	Eindmaat, Metrisch, met inspectie Cert., Din 1
611635-031	Eindmaat, Metrisch, met inspectie Cert., Din 1
Inbouwschroefmaten	
152-390	Inbouwschroefmaat 0-25mm, 0,005mm voor X-as
152-389	Inbouwschroefmaat 0-25mm, 0,005mm voor Y-as
164-163	Digimatic inbouwschroefmaat, 0-50 mm, 0,001mm, 18mm opname
Kabels	
959150	Digimatic kabel met dataknop, 2 m
959149	Digimatic kabel, recht met dataknop, 1 m
06AFM380C	USB Input Tool Direct (Digimatic naar USB), recht met Dataknop
02AZD790C	U-Wave Kabel C, recht met Dataknop
Lenzen	
176-139	Objectief 5x voor TM
176-137	Objectief 10x voor TM
Materialen	
176-105	Kantelbaar Centreersupp., Voor Meettafels
176-107	Kleinr. met T-groef, voor meettafels
172-604	Zwenkklem, opspanningen
Oculairs	
176-117	Oculair 20x voor TM
Rotatietafels	
176-106	Draaitafel voor 319-101
172-196	Draaitafel, 100mm voor TM-1005B
172-198	Draaitafel, 100mm met fijnafstelling voor TM-1005B
63AAA001	LED ringlicht, Voor TM-500
176-204	Verticale meetklokhouder, voor TM microscopen
172-378	V-blok met klembeugel, met klemming

176-106 : voor tafel 50 x 50 mm
172-196 en 172-198 : voor tafel 100 x 50 mm



176-137



176-138



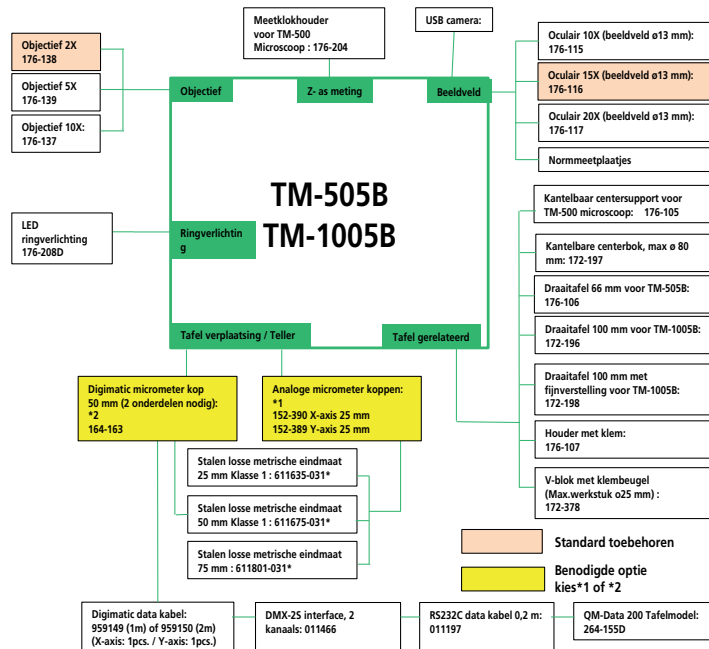
176-139

Objectieven en Oculairs

Nr.	Numerieke apertuur	Werkafstand [mm]	Objectief	Oculair 10X (176-115)	Oculair 15X (176-116)	Oculair 20X (176-117)	Gewicht [g]
176-138	0,07	67	2X ⁽¹⁾	20X (6,5 mm)	30X (6,5 mm)	40X (5 mm)	140
176-139	0,1	33	5X	50X (2,6 mm)	75X (2,6 mm)	100X (2 mm)	85
176-137	0,14	14	10X	100X (1,3 mm)	150X (1,3 mm)	200X (1 mm)	100

⁽¹⁾ Standaard accessoire

Het getal tussen haakjes is de diameter van het beeldveld



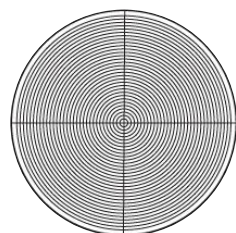
* Benodigde afstandsblokken om de werkafstand te vergroten

Tafel werkafstanden	TM met analoge micrometer koppert 0-25 mm	TM met digimatic micrometer koppert 0-50 mm
Afstand25-50 mm	X-axis:611635-031 Y-axis:611635-031	
Afstand25-75 mm	X-axis:611675-031	
Afstand25-100 mm	X-axis:611801-031	
Afstand50-100 mm		X-axis:611675-031

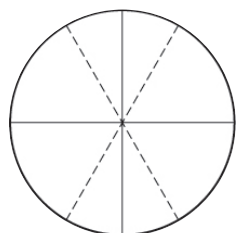
Accessoires voor Meetmicroscop TM Generatie B

Series 176

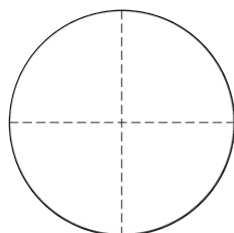
meetplaten



176-111



176-114



176-126

Meetplaten

Nr.	Opmerkingen
176-111	Concentrische cirkels (tot $\varnothing 4$ mm, 0,05 mm increment)
176-114	60° hoek
176-126	Kruisdraad (standaard accessoire)

Ringlicht voor TM



LED Ringlicht voor TM

Nr.	Opmerkingen
63AAA001	Ringlichten kunnen worden gebruikt om uw producten van bovenaf te verlichten, de hoeveelheid gereflecteerd licht te vergroten en het vermogen om te observeren en te communiceren met specifieke producten die niet van onder verlicht kunnen worden, te verbeteren. De controller regelt betrouwbaar alle multilight-verlichting en biedt vele voordelen: Helderheid kan nauwkeurig en reproduceerbaar worden aangepast. Visuele feedback van de huidige instelling, waarbij de laatst geselecteerde helderheid wordt opgeslagen. De automatische standby-modus beschermt uw LED-verlichting en vermindert het energieverbruik met 90%.

Meetmicroscop MF Generatie D (manueel 2- of 3-assen)

Manuele modellen MF-A / B

MF Generation D-serie: manuele modellen

Een veelzijdige meetmicroscop, of u deze nu gebruikt met de vision-unit van Mitutoyo, voor gegevensbeheer op een pc of andere toepassingen, hij biedt u een nog betere meetefficiëntie.

De MF biedt u de volgende voordelen:

- Meetnauwkeurigheid die een van de hoogste in zijn klasse is.
- aangetoonde hoge NA-objectieven uit de optische ML-serie (type met lange werkafstand).
- Integratie van metallurgische en meetmicroscopfuncties waardoor u waarnemingen met hoge resolutie en zeer nauwkeurige metingen uit kan voeren.
- Verlichtingseenheid (opvallend / doorlatend) geeft u de keuze uit een krachtige LED of halogeenlamp.
- Het diafragma met variabel aperture (opvallend / doorlatend) maakt observatiemetingen mogelijk terwijl lichtdiffractie wordt onderdrukt.
- Verscheidenheid aan gestandaardiseerde tafels in afmetingen tot 400 x 200 mm.
- Quick-release-mechanisme waardoor u de tafel snel kunt verplaatsen tijdens het meten van grote of talrijke werkstukken.
- Oculairen met hoge vergrotingen tot 2000X.
- Een uitgebreid assortiment aan optionele accessoires, waaronder een Vision Unit, verschillende digitale camera's of datamanagement op een pc, belooft een breed toepassingsgebied en uitstekende meetresultaten

Specificaties

Observatiebeeld	Rechtopstaand beeld
Optische tube	Monoculaire of binoculaire tubes (onderdruk: 25 ") Kruisdraad-projectiemethode, met tv-beugel Optische pad verhouding (oculair / tv-beugel: 50/50)
Oculair	10X, 15X, 20X
Indicatie nauwkeurigheid (bij 20°C)	XY-as: (2,2 + 0,02L) µm Z-as: (5 + 0,04L) µm L: meetlengte (mm) indien niet vermeld, JIS B 7153
Zwevende functie	X- en Y-assen met snelverplaatsings mechanisme
Stroomvoorziening	100/110/120/220/240 VAC, 50/60Hz
Objectief	Standaard: 3X Optioneel: 1X, 5X, 10X, 20X, 50X, 100X

Optionele accessoires

Nr.	Omschrijving
176-392	Optische buis, Monoculair
176-393	Optische buis, Binoculair
375-054	0.5x camera adapter, incl. C-Mount
970441	C-Mount adapter, .
12BAB345	Halogeenlamp, 12V/50W
176-308	Onderstel Trillingdemping, voor MF
375-056	kalibratie glasliniaal
264-160-13	QM-DATA200 (Stand type), 2D Data processor zonder netsnoer
176-370-1	schuifslide, Parfocal
176-370-2	Schuifslide, w. Gegarandeerde vergroting
63AAA066	Mitutoyo MF pakket
63AAA355	Invenio 5SCIII camera set, Set bestaat uit Invenio USB-camera en 0,5 x C-mount adapter voor MF/MF-U
63AAA597	Helderveld, Intel Celeron N4500/8GB/256GB SSD/W11Pro/15.6" Touch screen
63AAA456	M2- Geometrische meetsoftware voor MF Microscop, Gegevensverwerkingssoftware
12AAJ088	Voetschakelaar
Objectieven	
375-036-2	ML Objectief 1x
375-037-1	Objectief 3X
375-034-1	ML Objectief 5X
375-039	ML Objectief 10x
375-051	ML Objectief 20x
375-052	ML Objectief 50x
375-053	Objectief 100x
Oculairs	
378-866-5	WF 10X/24 Eyepiece single, Oculair met groot gezichtsveld (1 st.)
378-866	WF 10X/24 Eyepiece pair, Oculair met groot gezichtsveld (2 st.)
378-858-5	Oculair 20x, Oculair met groot gezichtsveld (1 st.)
378-858	Paar Oculairs 20x, Oculair met groot gezichtsveld (2 st.)
176-313D	Oculair voor MF, Digitale hoekmeting model
375-043	Hoekmeet oculair 10x
Filters	
12AAA643	ND2 kleurenfilter
12AAA644	ND8 kleurenfilter
12AAA645	GIF filter (contour/oppervlakte)
12AAA646	Kleurenfilter, LB80



MF-B2017D



1010D
100x100 mm



2010D
200x100 mm



3017D
300x170 mm



4020D
400x200 mm

Meetmicroscop MF Generatie D (manueel 2- of 3-assen)

MF-A (2-assen)

Model	MF-A2010D	MF-A2017D	3017D	MF-A4020D
Nr.	176-862-10	176-963-13	176-864-10	176-865-10
XY tafel bewegingsbereik	200 x 100 mm	200 x 170 mm	300 x 170 mm	400 x 200 mm
Z-as verstelbereik	150 mm	220 mm	220 mm	220 mm
YX tafel afmeting	350 x 280	410 x 342 mm	510 x 342	610 x 342
Max. tafelbelasting	10 kg	20 kg	20 kg	15 kg
Effectieve glasmaat	250 x 150	270 x 240 mm	370 x 240	440 x 240
Max. werkstukhoogte	150 mm	220 mm	220 mm	220 mm
Gewicht	69.5 kg	130 kg	138 kg	144 kg
Z-as motor	Nee	Nee	Nee	Nee

MF-B (3-assen)

Model	MF-B1010D	MF-B2010D	MF-B2017D	3017D	MF-B4020D
Nr.	176-966-13	176-867-10	176-868-10	176-869-10	176-870-10
XY tafel bewegingsbereik	100 x 100 mm	200 x 100 mm	200 x 170 mm	300 x 170 mm	400 x 200 mm
Z-as verstelbereik	150 mm	150 mm	220 mm	220 mm	220 mm
YX tafel afmeting	280 x 280 mm	350 x 280 mm	410 x 342 mm	510 x 342	610 x 342
Max. tafelbelasting	10 kg	10 kg	20 kg	20 kg	15 kg
Effectieve glasmaat	180 x 180 mm	250 x 150 mm	270 x 240 mm	370 x 240	440 x 240 mm
Max. werkstukhoogte	150 mm	150 mm	220 mm	220 mm	220 mm
Gewicht	65.5 kg	69.5 kg	130 kg	138 kg	144 kg
Z-as motor	Nee	Nee	Nee	Nee	Nee



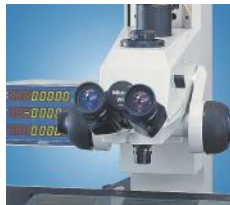
QM-Data 200



Raadpleeg de brochure MF / MF-U-microscopen



176-392
Optioneel monoclair



176-393
Optionele binoclair



Gebruik van een optioneel neusstuk van het type met 2 lenzen (fabrieks optie)

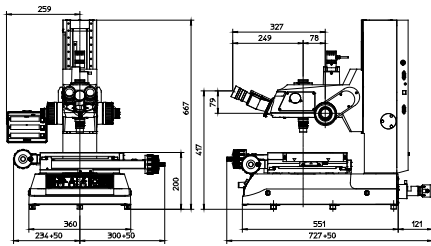


Vision Unit

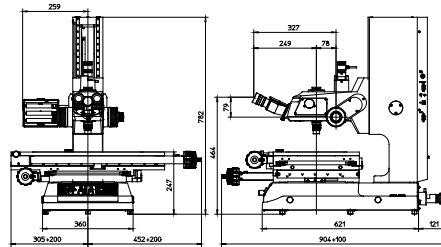


Invenio digitale camera (63AAA058) met 0,5x C-mount adapter (63AAA067) voor geavanceerde observaties

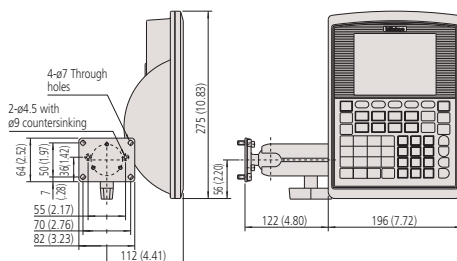
PC-gebaseerd vision-meetsysteem



1010D



4020D



Opbouwmodel (art.nr. 264-161-13)

Meetmicroscop MF Generatie D (Z-as gemotoriseerd)

Serie 176

MF Generatie D serie: Modellen met gemotoriseerde Z-as verplaatsing

De MF generatie D versie met een gemotoriseerde Z-as. Deze functie geeft een snelle en nauwkeurige Auto focus mogelijkheid bij gebruik in combinatie met de optionele Vision Unit. De MF met gemotoriseerde z-as is beschikbaar in 3 tafel afmetingen en bevat alle functies van de standaard MF- D serie.

De MF generatie D met gemotoriseerde z-as biedt u de volgende voordelen:

- Auto focus functie bij gebruik van de optionele Vision Unit.
- Meetnauwkeurigheid is één van de hoogste in zijn klasse.
- Hoogwaardige NA objectieven van het FS optische systeem (lange werkafstand).
- Integratie van metallurgisch en meetmicroscop functies maken het mogelijk hoge resolutie observaties en zeer nauwkeurige metingen te maken.
- Keuze uit verlichtingen (reflecterend /doorvallend licht) met een hoge intensiteit LED of halogeen lamp.
- Variabele openingsdiafragma (reflecterend/doorvallend licht) geven observatie metingen terwijl de lichtverstrooiing onderdrukt wordt.
- Keuze uit 3 meetafels met afmetingen t/m 400x200mm.
- Snelverstelmechanisme, voor het snel verplaatsen van de tafel bij het meten van grote werkstukken.
- Observaties via oculair met hoge vergroting tot 2000x.
- Een ruime keuze van optische accessoires, inclusief een Vision unit, verschillende digitale CCD camera's of gegevensbeheer op een PC, biedt een breed toepassingsgebied en uitstekende meet-efficiëntie.

Specificaties

Observatiebeeld	Rechtopstaand beeld
Optische tube	Monoculair of binoculair tubus (depressie : 25"), Kruisdraadprojectiemethode, TV/camera aansluiting, Optisch pad ratio (oculair/TV aansluiting : 50/50)
Oculair	10X, 15X, 20X
Indicatie nauwkeurigheid (bij 20°C)	XY-as: (2,2+0,02L) µm Z-as: (5+0,04L) µm L: Meetlengte (mm) onbeladen, JIS B 7153
Zwevende functie	X en Y assen met snelverstelmechanisme
Stroomvoorziening	100/110/120/220/240 VAC, 50/60Hz
Objectief	Standaard : 3X Optioneel : 1X, 5X, 10X, 20X, 50X, 100X
Afstandsbediening	Snelheidsaanpassingen - Grof / Fijn snelheidsschakelen - Jog shuttle - Noodstop-schakelaar - AF knop - Teller reset knop - Data uitvoerknop - Schakelaar - Limiet instelling (Z-as) handboxbediening



Vision Unit
PC-gebaseerd vision-meetsysteem



Zie de brochure MF / MF-U Microscopen



MF-J2017D

Nr.	Model	XY tafel bewegingsbereik	YX tafel afmeting	Max. tafelbelasting	Gewicht
176-891D	MF-J2017D	200 x 170 mm	410 x 342	20 kg	150 kg
176-892D	MF-J3017D	300 x 170 mm	510 x 342	20 kg	158 kg
176-893D	MF-J4020D	400 x 200 mm	610 x 342	15 kg	164 kg



Digitale camera voor MF / MF-U microscopen (63AAA355) - de set bestaat uit:

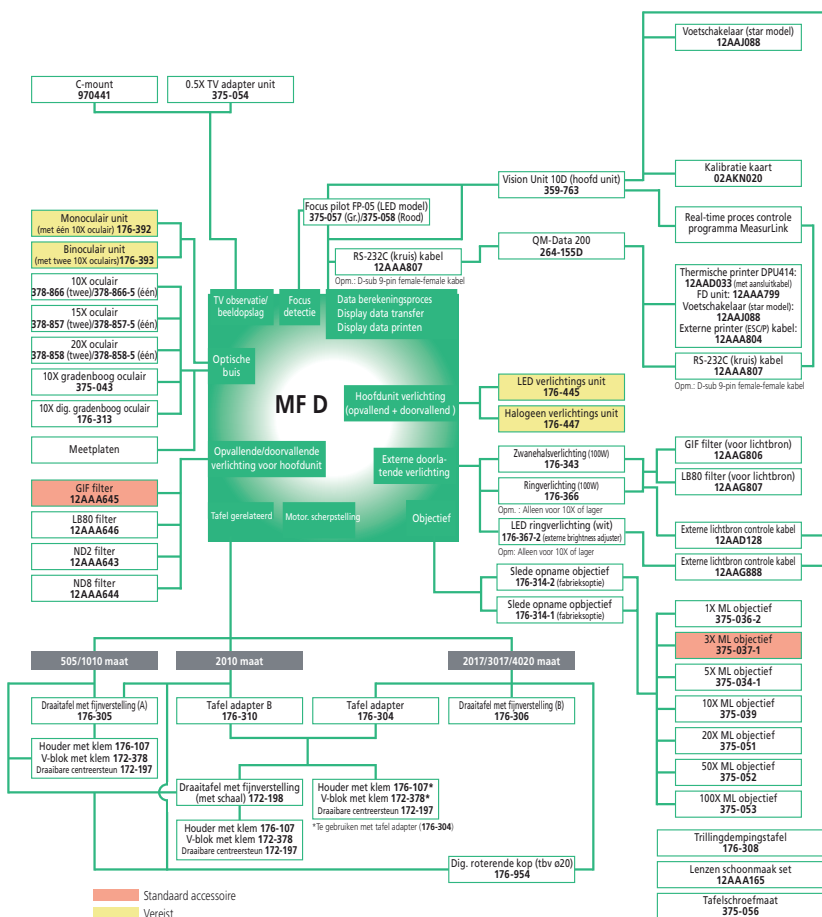
- Invenio 5SCIII, 5 megapixel kleurencamera met high speed USB-3 communicatie (63AAA058)
- 0,5x C-mount adapter voor geavanceerde waarnemingen (63AAA067)

Ook inbegrepen is het Mitutoyo MF-softwarepakket (63AAA066), dat de functionaliteit van de microscoop verbetert met:

- Rapportage functionaliteit van afbeeldingen en meetresultaten
- Afbeeldingen met grotere scherptediepte
- 3D-topografische observatie door afbeeldingen in Z-richting te stapelen
- Tellen van deeltjes

Accessoires voor Meetmicroscop MF series

Accessoires/systeem diagram voor MF manuele en gemotoriseerde Z-as modellen



Optionele accessoires

Nr.	Omschrijving
Anderen	
172-378	V-blok met klembeugel, met klemming
176-367-2D	LED ringverlichting
12AAA807	RS-232C Kabel-A/QM-Data, PJ-A3000, MF-A/UA Series
12AAJ088	Voetschakelaar
63AAA001	LED ringlicht, Voor TM-500
63AAA597	Helderveld, Intel Celeron N4500/8GB/256GB SSD/W11Pro/15.6" Touch screen
63AAA456	M2- Geometrische meetsoftware voor MF Microscop, Gegevensverwerkingssoftware
Filters	
176-343D	Zwanehalverlichting, .
Materialen	
176-107	Kleminr. met T-groef, voor meettafels
172-604	Zwenklem, opspanningen
meetplaten	
12AAG838	Meetplaat voor MF, Kruisdraad (7 µm breedte)
12AAG836	Meetplaat voor MF, Onderbroken Kruisdraad (5 µm breedte)
12AAG873	Meetplaat voor MF, Onderbroken kruisdraad (3 µm breedte)
12AAG840	Meetplaat voor MF, Kruisdraad en 60° onderbroken lijnen
12AAG842	Meetplaat voor MF, Kruisdraad 20 mm schaal (0,1 aflezing)
12AAG843	Meetplaat voor MF, Cirkel Ø1.2-Ø18mm
12AAG844	Meetplaat voor MF, Schaal 10 mm (0,1 mm aflezing)
12AAG839	Meetplaat voor MF, Kruisdraad en 45° onderbroken lijn
Rotatietafels	
176-305	Draaitafel, Type A, D=240 mm
172-198	Draaitafel, 100mm met fijnafstelling voor TM-1005B
176-306	Draaitafel, Type B, D=270 mm
Verlichtingseenheden	
176-445D	Verlichtingsunit
176-447D	Verlichtingsunit, halogeen

Meetmicroscop MF-U Generatie D (Manueel 2- of 3-assen)

Specificaties

Observatiebeeld	Erect
Optische tube	Siedentoph model (pupilaafstand verstelling: 51 - 76mm), 1X tubus lens, Binocular tubus (depressie: 30°), Kruisdraad projectie methode, TV aansluiting, Optisch pad ratio (oculair/TV aansluiting: 50/50)
Indicatie nauwkeurigheid (bij 20°C)	XY-as: (2,2+0,02L) µm Z-as: (5+0,04L) µm L: Meetlengte (mm) onbeladen, JIS B 7153
Zwevende functie	X en Y assen met snelverstelmechanisme

MF-U generatie D serie: Manuele modellen

Deze krachtige, multi functionele meetmicroscop geeft gedetailleerde observatie met een helder en storingsvrij recht beeld en een breed beeldveld.

De MF-U biedt u de volgende voordelen:

- De meetnauwkeurigheid is één van de hoogste in zijn klasse.
- Bewezen hoge NA objectieflenzen van het FS optische systeem (modellen met lange werkafstand).
- Integratie van metallurgische en meetmicroscop-functionaliteiten maken hoge resolutie observaties en hoge meetnauwkeurigheid mogelijk.
- Optionele keuze verlichtingseenheid (spiegelend/doorlaatbaar) uit een hoge intensiteits LED of halogeenlamp.
- Het variabele aperturediagram (spiegelend/doorlatend) maakt observatie meting mogelijk terwijl lichtverstrooiing onderdrukt wordt.
- Variabele gestandaardiseerde tafels in afmetingen tot max. 400 x 200 mm.
- Snelverstelmechanisme voor snel positioneren van de tafel bij grote werkstukken of serie metingen.
- Sterk vergrotend oculair voor observaties tot max 2000X.
- Een brede keuze uit accessoires, zoals een Vision Unit, verschillende digitale CCD camera's of gegevensbeheer op een PC, voorziet in een breed scala aan toepassingen en uitstekende meetefficiëntie.



MF-UB 3017D

(revolverkop, objectieven en verlichting zijn optioneel)



Optioneel 5 posities gemotoriseerde revolverkop

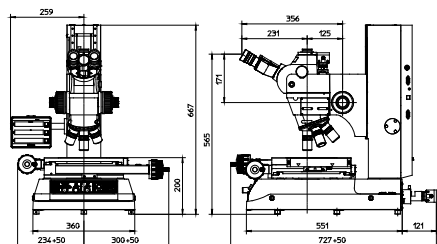
Helderveld/Donkerveld (BF/DF)

Nr.	Model	XY tafel bewegingsbereik	Z-as verstelbereik	YX tafel afmeting	Max. werkstukhoogte	Rotatiefunctie (links)	Gewicht [kg]
176-886-10	MF-UD1010D	100 x 100 mm	150 mm	280 x 280 mm	150 mm		67
176-887-10	MF-UD2010D	200 x 100 mm	150 mm	350 x 280 mm	150 mm		71
176-888-10	MF-UD2017D	200 x 170 mm	220 mm	410 x 342 mm	220 mm	±5°	148
176-989-13	MF-UD3017D	300 x 170 mm	220 mm	510 x 342 mm	220 mm	±5°	156
176-890-10	MF-UD4020D	400 x 200 mm	220 mm	610 x 342 mm	220 mm	±3°	169

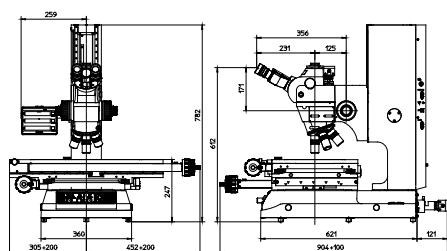
Helderveld

Nr.	Model	XY tafel bewegingsbereik	Z-as verstelbereik	YX tafel afmeting	Max. werkstukhoogte	Rotatiefunctie (links)	Gewicht [kg]
176-876-10	MF-UB1010D	100x100 mm	150 mm	280 x 280 mm	150 mm		67
176-877-10	MF-UB2010D	200 x 100 mm	150 mm	350 x 280 mm	150 mm		71
176-978-13	MF-UB2017D	200 x 170 mm	220 mm	410 x 342 mm	220 mm	±5°	148
176-879-10	MF-UB3017D	300 x 170 mm	220 mm	510 x 342 mm	220 mm	±5°	156
176-980-13	MF-UB4020D	400 x 200 mm	220 mm	610 x 342 mm	220 mm	±3°	169

Meetmicroscop MF-U Generatie D (Manueel 2- of 3-assen)



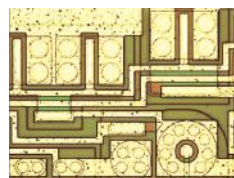
1010D



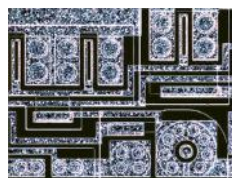
4020D



Gepolariseerd licht



Helderveld



Donkerveld



Zie de brochure MF / MF-U microscopes

Optionele accessoires

Nr.	Omschrijving
Anderen	
375-056	kalibratie glasliniaal
63AAA355	Invenio 55CIII camera set, Set bestaat uit Invenio USB-camera en 0,5 x C-mount adapter voor MF/MF-U
176-308	Onderstel Trillingdemping, voor MF
264-160-13	QM-DATA200 (Stand type), 2D Data processor zonder netsnoer
12AAJ088	Voetschakelaar
Camera adapters	
375-054	0.5x camera adapter, incl. C-Mount
970441	C-Mount adapter, .
Filters	
12AAA643	ND2 kleurenfilter
12AAA644	ND8 kleurenfilter
12AAA645	GIF filter (contour/oppervlakte)
12AAA646	Kleurenfilter, LB80
Lampen	
12BAB345	Halogeenvlamp, 12V/50W
517181	Halogeenvlamp 12V 100W, Halogeenv, 12 V / 100 W
Materialen	
176-107	Klemnr. met T-groef, voor meettafels
172-604	Zwenklem, opspanningen
meetplaten	
176-316D	Fiber optische verlichting, (150W)
12AAG876	Meetplaat voor MF, Onderbroken kruisdraad (3 µm line breedte)
12AAG877	Meetplaat voor MF, Onderbroken kruisdraad (5 µm line breedte)
12AAG878	Meetplaat voor MF, Onderbroken kruisdraad (7 µm line breedte)
12AAG879	Meetplaat voor MF, Kruisdraad en 45° onderbroken lijnen
12AAG880	Meetplaat voor MF, Kruisdraad en 60° onderbroken lijnen
Oculairs	
378-858-5	Oculair 20x, Oculair met groot gezichtsveld (1 st.)
378-858	Paar Oculairs 20x, Oculair met groot gezichtsveld (2 st.)
378-866-5	WF 10X/24 Eyepiece single, Oculair met groot gezichtsveld (1 st.)
378-866	WF 10X/24 Eyepiece pair, Oculair met groot gezichtsveld (2 st.)
Revolverkop	
378-216D	Motorische revolverkop, BF 5 aansluitingen
Rotatietafels	
176-305	Draaitafel, Type A, D=240 mm
176-306	Draaitafel, Type B, D=270 mm
Verlichtingseenheden	
12BAD602	Halogeenvlamp, 12V/100W
176-315D	Fiber optische verlichting, (100W)
176-448D	Halogeenv verlichtings-, Halogeenv
DIC Units	
378-076	Polarisatie unit 100X,, SL80X, SL50X
378-078	Polarisatie unit 50X,, 50X, SL20X
378-079	Polarisatie unit 20X
378-080	Polarisatie unit, 5X, 10X, 5X, 10X

Measuring Microscope MF-U Generation D (Z-axis Motor Drive)

Motorisch aangedreven Z-as MF-UJ Modellen (Bright Field)

Motoraangedreven modellen maken het mogelijk in combinatie met optionele Vision Unit ultrasnelle autofocusfunctie. De ultrasnelle AF-functie is geïnstalleerd om toe te staan scherpstellen op een te meten oppervlak met een snelheid van ongeveer één seconde. Vrijheid van lastige focusaanpassing, zelfs op een werkstuk met veel oneffenheden stelt de operator in staat om stressvrije metingen uit te voeren, waardoor de vermoeidheid van de operator drastisch wordt verminderd.



MF-UJ 2017D
(revolverkop, objectieflenzen en verlichting zijn optioneel)

Nr.	Model	XY tafel bewegingsbereik	YX tafel afmeting	Max. tafelbelasting	Effectieve glasmaat	Rotatiefunctie (links)
176-894D	MF-UJ2017D	200 x 170 mm	410 x 342 mm	20 kg	270 x 240 mm	±5°
176-895D	MF-UJ3017D	300 x 170 mm	510 x 342 mm	20 kg	370 x 240 mm	±5°
176-896D	MF-UJ4020D	400 x 200 mm	610 x 342 mm	15 kg	440 x 240 mm	±3°

Specificaties

Observatiebeeld	Rechtopstaand beeld
Optische tube	Siedentoph model (pupilafstand verstelling: 51 - 76mm), 1X tubus lens, Binocular tubus (depressie: 30°), Kruisdraad projectie methode, TV aansluiting, Optisch pad ratio (oculair/TV aansluiting: 50/50)
Oculair	10X (field No.: 24 mm) Optional: 15X, 20X
Focusmethode	Manueel (snelverstelling: 10 mm/omw., fijnverstelling: 0,1 mm/omw.)
Indicatie nauwkeurigheid (bij 20°C)	XY-as : (2,2+0,02L) µm Z-as : (5+0,04L) µm L : Meetlengte (mm) indien onbelast, JIS B 7153
Zwevende functie	X en Y assen met snelverstelmechanisme
Stroomvoorziening	220/240V AC, 50/60Hz
Revolverkop (optioneel)	Manueel of motorisch
Objectief (optioneel)	M / BD Plan Apo objectieflens van 1X tot 100X
Contourverlichting optioneel	Lichtbron: Halogeenlamp (12V, 50W) Optisch systeem: Telecentrische verlichting met instelbaar diafragma Functies: Regelbare lichtintensiteit, Traploze helderheidsregeling
Oppervlakteverlichting optioneel	Lichtbron: Optionele halogeen verlichting (glasvezel koudlicht) Optisch systeem: Koehler verlichting met verstelbaar diafragma Functies: Regelbare lichtintensiteit, traploze helderheidsregeling
Uitleeseenheid	Resolutie: 0,001mm / 0,0005mm / 0,0001mm Aantal assen : 2 of 3 assen Functies : Nulinstelling, omschakeling telrichting, gegevensuitgang (USB en RS-232C interface)
Afstandsbediening	- Snelheidsaanpassingen - Grof / Fijnsnelheids schakelen - Jog shuttle - Noodstop-schakelaar - AF knop - Teller reset knop - Data uitvoerknop - Schakelaar - Limiet instelling (Z-as) handboxbediening



Zie de brochure MF / MF-U microscopes

Measuring Microscope MF-U Generation D (Z-axis Motor Drive)

Motorisch aangedreven Z-as MF-UJ Modellen (Bright/Dark Field)

Motoraangedreven modellen maken het mogelijk in combinatie met optionele Vision Unit ultrasnelle autofocusfunctie. De ultrasnelle AF-functie is geïnstalleerd om toe te staan scherpstellen op een te meten oppervlak met een snelheid van ongeveer één seconde. Vrijheid van lastige focusaanpassing, zelfs op een werkstuk met veel oneffenheden stelt de operator in staat om stressvrije metingen uit te voeren, waardoor de vermoeidheid van de operator drastisch wordt verminderd.



Nr.	Model	XY tafel bewegingsbereik	YX tafel afmeting	Max. tafelbelasting	Effectieve glasmaat	Rotatiefunctie (links)	Gewicht [kg]
176-897D	MF-UK2017D	200 x 170 mm	410 x 342	20	270 x 240	±5° (links)	150
176-898D	MF-UK3017D	300 x 170 mm	510 x 342	20	370 x 240	±5° (links)	158
176-899D	MF-UK4020D	400 x 200 mm	610 x 342	15	440 x 240	±3° (links)	164

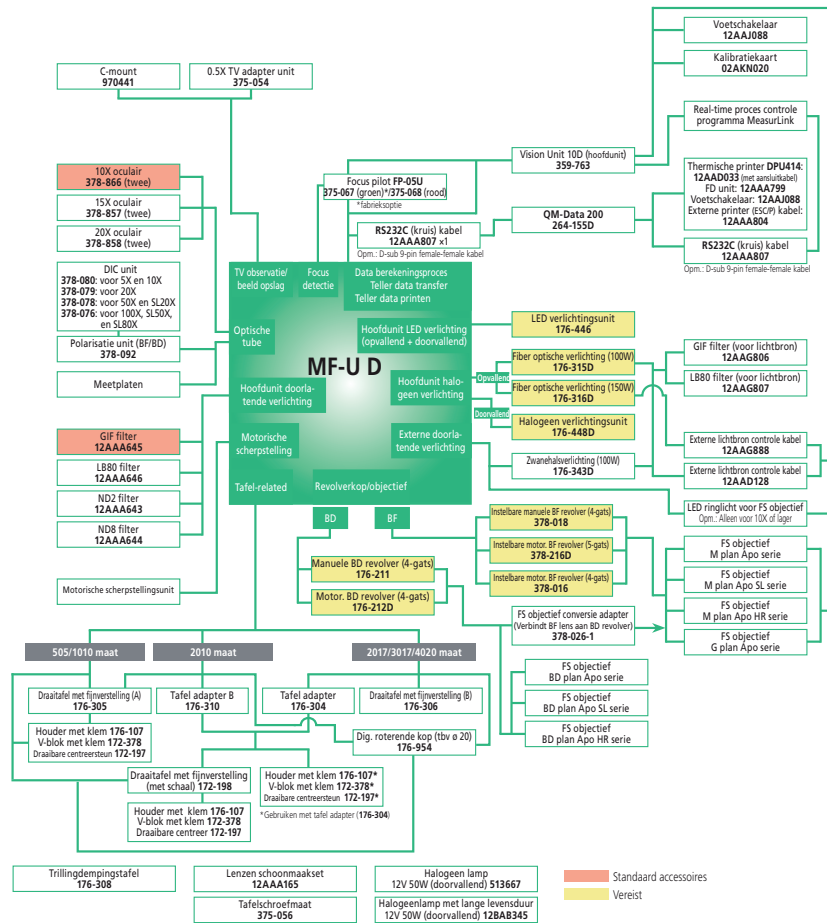
Optionele accessoires

Nr.	Omschrijving
Anderen	
12AAJ088	Voetschakelaar
264-160-13	QM-DATA200 (Stand type), 2D Data processor zonder netsnoer
172-378	V-blok met klembeugel, met klemming
Camera adapters	
375-054	0.5x camera adapter, incl. C-Mount
970441	C-Mount adapter, .
DIC Units	
378-076	Polarisatie unit 100X,, SL80X, SL50X
378-078	Polarisatie unit 50X,, 50X, SL20X
378-079	Polarisatie unit 20X
378-080	Polarisatie unit, 5X, 10X, 5X, 10X
Filters	
12AAA643	ND2 kleurenfilter
12AAA644	ND8 kleurenfilter
Gloeilampen	
12BAB345	Halogeenlamp, 12V/50W
517181	Halogeenlamp 12V 100W, Halogeen, 12 V / 100 W
Materialen	
172-604	Zwenklem, opspanningen
176-107	Kleminr. met T-groef, voor meettafels
12AAG881	Meetplaat voor MF, Zeiss Patroon
meetplaten	
176-316D	Fiber optische verlichting, (150W)
12AAG876	Meetplaat voor MF, Onderbroken kruisdraad (3 µm line breedte)
12AAG877	Meetplaat voor MF, Onderbroken kruisdraad(5 µm line breedte)
12AAG878	Meetplaat voor MF, Onderbroken kruisdraad(7 µm line breedte)
12AAG879	Meetplaat voor MF, Kruisdraad en 45° onderbroken lijnen
12AAG880	Meetplaat voor MF, Kruisdraad en 60° onderbroken lijnen
Oculairs	
378-858	Paar Oculairs 20x, Oculair met groot gezichtsveld (2 st.)
378-857	Paar Oculairs 15x, .
Rotatietafels	
176-305	Draaitafel, Type A, D=240 mm
176-306	Draaitafel, Type B, D=270 mm
Statieven	
176-308	Onderstel Trillingdemping, voor MF
Verlichtingseenheden	
12BAD602	Halogeenlamp, 12V/100W
176-315D	Fiber optische verlichting, (100W)
176-448D	Halogeen verlichtings-, Halogeen
Filters	
12AAA645	GIF filter (contour/oppervlakte)
12AAA646	Kleurenfilter, LB80
176-343D	Zwanehalsverlichting, .

Accessoires Meetmicroscop MF-U Generatie D

Optionele accessoires

Nr.	Omschrijving
Anderen	
12AAJ088	Voetschakelaar
176-308	Onderstel Trillingdemping, voor MF
375-056	kalibratie glasliniaal
172-378	V-blok met klembeugel, met klemming
Camera adapters	
375-054	0.5x camera adapter, incl. C-Mount
970441	C-Mount adapter, .
Filters	
176-211	Manuele revolverkop voor MF-U, BD 4 aansluitingen
12AAA643	ND2 kleurenfilter
12AAA644	ND8 kleurenfilter
12AAA645	GIF filter (contour/oppervlakte)
12AAA646	Kleurenfilter, LB80
176-343D	Zwanehalsverlichting, .
Lampen	
12BAB345	Halogeenlamp, 12V/50W
517181	Halogeenlamp 12V 100W, Halogeen, 12 V / 100 W
Materialen	
172-604	Zwenkklem, opspanningen
176-107	Kleinr. met T-groef, voor meettafels
12AAG881	Meetplaat voor MF, Zeiss Patroon
meetplaten	
176-316D	Fiber optische verlichting, (150W)
12AAG876	Meetplaat voor MF, Onderbroken kruisdraad (3 µm line breedte)
12AAG877	Meetplaat voor MF, Onderbroken kruisdraad(5 µm line breedte)
12AAG878	Meetplaat voor MF, Onderbroken kruisdraad(7 µm line breedte)
12AAG879	Meetplaat voor MF, Kruisdraad en 45° onderbroken lijnen
12AAG880	Meetplaat voor MF, Kruisdraad en 60° onderbroken lijnen
Oculairs	
378-858	Paar Oculairs 20x, Oculair met groot gezichtsveld (2 st.)
Revolverkop (benodigde optie)	
378-216D	Motorische revolverkop, BF 5 aansluitingen
378-016D	Turret, Motorized (BF), 4 Pos.
176-212D	Motorische revolverkop, BD 4 aansluitingen
Rotatietafels	
176-305	Draaitafel, Type A, D=240 mm
176-306	Draaitafel, Type B, D=270 mm
Verlichtingseenheden	
12BAD602	Halogeenlamp, 12V/100W
176-315D	Fiber optische verlichting, (100W)
176-448D	Halogeen verlichtings-, Halogeen
DIC Units	
378-076	Polarisatie unit 100X,, SL80X, SL50X
378-078	Polarisatie unit 50X,, 50X, SL20X
378-079	Polarisatie unit 20X
378-080	Polarisatie unit, 5X, 10X, 5X, 10X



Optionele lichtbronnen voor Meetmicroscopen MF/MF-U Generatie D



Dubbele zwanenhals lichtgeleider



LED Ringlicht
(voor FS Objectieven)



LED Ringverlichting



LED Ringverlichting



Glasvezelverlichting LED

Nr.	Model	Toepasbare microscoop	Lengte van de fiber kabel	Lichtbron	Gewicht [kg]
176-367-2D	LED Ringlicht	MF modellen met 1X, 3X, 5X, 10X objectief	1500 mm	LED, wit	1
176-387	Twin fibre LED illumination unit	MF/MF-U models	700 mm	LED (20 W/400 lx) (Kleur: wit, Levensduur: 30000H Kleurtemperatuur: 6500K)	2,6

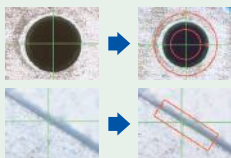
Vision Unit

Specificaties

Geprojecteerd beeld	Gespiegeld beeld
Camera-unit	Beeldsensor : 1/2" / 12,7 mm kleuren CMOS camera Maat: 100x58x89 mm (BxDxH) Gewicht : 0,4 kg
Adapter-unit	Besturingssoftware : QSPAK VUE (optioneel) Afmetingen : 45 x 123 mm Vergroting : 0,5X Gewicht : 0,3 kg
Vergroting	19X - 1900X op 22" / 56 cm beeldscherm (beeldgrootte aanpasbaar)
QSPAK VUE, optionele software	Observatie/vergelijk contouren - Sjabloon inpasfunctie - Handmatig patroon inpassen Voor eenvoudig meten - One-click randherkenning - Smart tool functie - Gebruikersmacro's Functies voor herhalings/auto-metingen - Snelle navigatie - Herhalen - Grafische ondersteuning - Externe data uitvoer - Statistische berekeningen

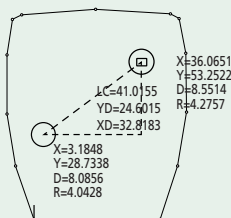
Standaard toebehoor

Nr.	Omschrijving
12AAJ088	Voetschakelaar



One-click randherkenning

Door met de muis dicht bij de rand van een werkstuk te klikken, wordt door QSPAK automatisch de rand afge-scand, herkend en de coördinaten getoond. Deze functie werkt ook met de punt-, box-, cirkel- en auto-focus tool.



Grafisch venster

De meetresultaten en gemeten elementen worden real-time in een grafisch venster weergegeven. Met gebruik van deze functie kan de bediener in 1 oogopslag de huidige meetpositie controleren. Het grafische venster kan voor geometrische berekeningen worden gebruikt.

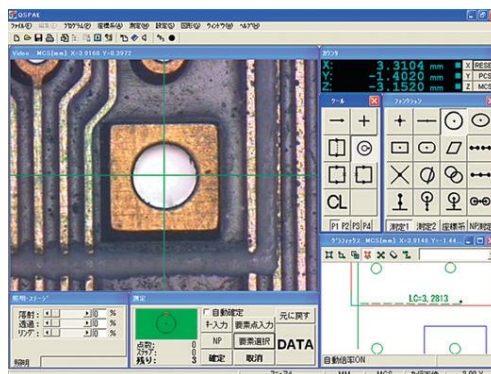
Dit vision retrofit systeem voor microscopen maakt het meten in één eenvoudige stap mogelijk met zijn automatische randwaarneming en verschillende macro iconen. De Vision Unit biedt u de volgende voordelen:

- Eenvoudige bediening vanwege de grafieken en meetnavigatiefuncties.
- Beeldgegevens invoer/opslag functie.
- Meetresultaten uitvoeren naar Microsoft® Excel®, dit maakt het genereren van een inspectietafel op dezelfde computer mogelijk.
- De unit maakt het mogelijk meetresultaten te verifiëren tussen de tolerantiezone's en voorziet verschillende modellen van statistische berekeningen voor elk product.
- Gecombineerd gebruik met de focus pilot geeft hoge nauwkeurigheid in hoogtemetingen (patent in behandeling).
- Diverse meethandelingen kunnen in één scherm worden weergegeven.
- De automatische helderheidsregeling zorgt voor betrouwbare, reproduceerbare lichtinstellingen.



Het computer systeem, QSPAK VUE software en microscoop zijn optioneel.

Nr.	Model	Omschrijving
359-763	Vision Unit 10D	Voor MF-D / MF-UD generatie manueel en gemotoriseerde modellen
359-727	Vision Unit 9D	Voor MF-C generatie
359-729	Vision Unit 9UD	Voor MF-UC generatie
359-779	Vision Unit 7D	Voor Hyper MF-B / Hyper MF-UB generatie



QSPAK VUE Meetvenster

Microscoop Cameras

Microscoop Camera's, Accessoires en Sets



63AAA059

Camera sets

Nr.	Model	Set configuratie	Opmerkingen
63AAA353	HDMI USB camera set voor TM Microscopen	Set bestaat uit: 63AAA059 - HDMI6MDPX-camera, inclusief HDMI-kabel, muis en eenvoudige reken- en rapportagesoftware op SD-kaart 63AAA060 - 0.37X C-mount naar oculair adapter voor TM-microscopen 63AAA155 - Mechanische adapter voor montage van de HDMI-camera op de oculaire buis. Let op: Houd er rekening mee dat de inbouwschroefmaten of digitale inbouwschroefmaten optioneel zijn en niet worden meegeleverd.	HDMI USB camera set voor TM Microscopen
63AAA518	HDMI 4K camera set voor TM microscopen	Set includes: 63AAA516 - HDMI 4K camera, 4K HDMI, Flat enclosure C-mount camera 63AAA517 - 0.5X eyepiece adapter 63AAA155 - Mechanical adapter for mounting the HDMI camera on the ocular tube 63AAA061 - InSight Basic Software	
63AAA355	Invenio 5SCIII camera set	Set bevat: 63AAA058 - Invenio 5SCIII camera, inclusief Insight LE software op 8GB USB stick en USB3 kabel 63AAA067 - 0.5x camera adapter met C-mount voor MF/MF-U microscoop	

Cameras

Nr.	Model
63AAA059	HDMI6MDPX camera, inclusief HDMI kabel, muis en eenvoudige reken en rapportage software op SD kaart
63AAA516	HDMI 4K camera

3) Accessories

Nr.	Model
63AAA066	Mitutoyo MF Package
63AAA060	0,37x Eyepiece Adapter
63AAA517	0,5X oogstuk adapter
63AAA155	Mechanische adapter voor montage van de HDMI camera op het oculair
63AAA067	0,5x camera adapter met C-mount voor MF/MF-U microscoop



63AAA356



63AAA516



63AAA061



63AAA067

Oculairs voor Meetmicroscopen

Optionele accessoires

Nr.	Omschrijving
516576	Beeldschermglas, Voor 378-Serie
516577	Beeldschermglas, Voor 378-Serie
516578	Meetplaat voor 378-serie, concentrische cirkels
516848	Meetplaat voor 378-serie, kruislijnen
516849	Beeldschermglas, Voor 378-Serie
516850	Meetplaat, 5 mm Schaal (0,005 mm aflezing)



Raadpleeg de brochure Microscopen en objectieven.

- Model met met extra breed beeldveld.
- Optionele meetplaten zijn beschikbaar.
- Toepasbare microscoop modellen: MF-C, MF-UC, Hyper MF, Hyper MF-U, FS70.



378-866-5



378-858-5

Nr.	Model	Opmerkingen	Vergroting	Veldnummer [mm]	Visibility Adjustment	Gewicht [g]
378-858-5	WF20X/12	Enkel	20X	12	-8 D tot +5 D	55
378-858	WF20X/12	Set	20X	12	-8 D tot +5 D	110
378-866-5	WF10X/24	Enkel	10X	24	-10 D tot +5 D	75
378-866	WF10X/24	Set	10X	24	-10 D tot +5 D	150

Video Microscopieenheid VMU Serie

VMU

De VMU is een compacte, lichtgewicht en eenvoudig te installeren microscoop eenheid voor CCD camera controle in de semiconductor fabricage faciliteiten.

De VMU biedt u de volgende voordelen:

- Het optisch systeem kenmerkt zich door objectieven met ultra lange werkafstand en correctie voor een groot aantal gebruikte golflengtes.
- Weerkaatste verlichting voorkomt warmte uitzetting van het werkstuk (de glasvezel verlichting is benodigd).
- Ook leverbaar met een opname voor laser of revolverkop (objectief opname).



VMU-V
378-505



VMU-H
378-506



VMU-LB
378-513



VMU-L4B
378-514

Overzichtstabel systeemconfiguratie
(afhankelijk van elke systeemconfiguratie)

Nr.	Toepasbare golflengte	Verticale CCD camera opname	Horizontale CCD camera opname	YAG laser opname	Fiber optic verlichtings montage unit	Gewicht [g]
378-505	Nabij infrarood en zichtbare straling	Ja			Ja	570
378-506	Nabij infrarood en zichtbare straling		Ja		Ja	590
378-513	Nabij infrarood, zichtbaar, nabij ultraviolet straling	Ja		Ja	Ja	1300
378-514	Nabij infrarood, zichtbaar, nabij ultraviolet en ultraviolet straling	Ja		Ja	Ja	1300

Specificaties

Vergroting van buis	1X
Reflecterende verlichting	- Telecentrisch systeem met aperture stop - Glasvezel lichtbron (optioneel) is benodigd
Lichtbron	Halogeenlamp (21V, 150W) (optioneel)
Objectieven voor helder-veld-observatie (Optionele accessoire)	M Plan Apo, M Plan Apo SL, G Plan Apo
Objectieven voor lasersnijden (Optionele accessoire)	M Plan Apo NIR, LCD Plan Apo NIR, M Plan Apo NUV en LCD Plan Apo NUV
Objectief voor laserbewerking (Optionele accessoire)	M Plan UV (alleen voor 378-514)



Raadpleeg de brochure Microscopen en objectieven.



Zie de brochure microscopen en objectieven

Video Microscopieenheid VMU Serie

WIDE VMU

De WIDE VMU serie brengt video-microscopen naar een hoger niveau met een 7 keer groter beeldveld dan de conventionele modellen. Het ondersteunt zowel helderveld- als donkerveld-observaties.

De WIDE VMU biedt u de volgende voordelen:

- Ondersteunt sensorafmeting van 2-inch-equivalent, APS-C formaat
- Beeldveld van $\varnothing 30$ mm met 1X tubus lens
- Zowel F-mount als C-mount camera's kunnen worden aangesloten
- Helderveld-observaties worden ondersteunt door de WIDE VMU-V en -H modellen ,
- Helderveld/Donkerveld-observaties worden ondersteunt door de WIDE VMU-BDV en -BDH modellen
- Met de flexibele montage mogelijkheden voor camera en verlichting, kunnen zeer compacte opstellingen worden geconfigureerd.



WIDE VMU-HR



WIDE VMU-BDV



WIDE VMU-BDH



Zeer compacte configuratie van 4 WIDE VMU units

Nr.	Camera opname	Observatiemodel	Verlichting montage	Geschikte objectieven	Gewicht [g]
378-517	Verticaal	Helderveld/Donkerveld	Dubbele poort	Helder veld / Donker veld (BD) serie	2000
378-518	Horizontaal	Helderveld/Donkerveld	Dubbele poort	Helder veld / Donker veld (BD) serie	2150
378-519	Verticaal	Bright field (BF)	Enkel	M Plan Apo, M Plan Apo HR, M Plan Apo SL, G Plan Apo	1400

Optionele accessoires: Gemotoriseerde revolver, focusseenheid, polarisator

Eindig gecorrigeerd objectief ML-Serie

De Mitutoyo 375 serie eindig gecorrigeerde objectieven realiseren een duidelijk beeld en lange werkafstand



375-036-2



375-037-1



375-034-1



375-039



375-051



375-052



375-053

Nr.	Vergroting	N.A.	W.D. [mm]	R [μm]	D.F. [μm] [μm]	Gewicht [g]
375-036-2	1x	0,03	61	9,2	306	80
375-037-1	3x	0,09	77	3,06	34	55
375-034-1	5x	0,13	61	2,12	23	75
375-039	10x	0,21	51	1,31	6,2	125
375-051	20X	0,42	20	0,65	1,6	310
375-052	50x	0,55	10	0,5	0,9	350
375-053	100x	0,7	5	0,4	0,6	380

Specificaties

Afkortingen in de producttabel

Mag. : Vergroting
N.A. : Numerieke Aper-
tuur
W.D. : Werkafstand
D.F. : Scherpte-diepte

Specificaties
Kenmerken

- De objectieven met lange werkafstand leveren uitstekende speling tussen het lensoppervlak en het scherpgestelde werkstukoppervlak. Het observeren wordt mogelijk van gewoonlijk moeilijk te focussen werkstukken.

- De Metallurgische Plan Apochromatic (M Plan Apo) objectief is een uitstekend optisch systeem. Het levert een vlak beeld, vrij van chromatische aberraties over het gehele beeldveld, waardoor het geschikt is voor elk type microscoop.

- Speciaal ontworpen objectieflenzen zijn ook beschikbaar met correctie van nabij-infrarood, nabij-ultraviolet en ultraviolet gebieden in het lichtspectrum, of correctie voor diverse diktes van LCD schermglas.

- Het montageschroefdraad van de objectieven is conform de JIS B-7141-1994.



Zie de brochure *Mircoscope units and objective lenses*

Objectieven voor M Plan Serie

De Mitutoyo 378 serie objectieven hebben één van 's werelds langste werkafstanden en een oneindig gecorrigeerd optisch systeem. Deze objectieven bieden een observatie met hoge vergrotingen en onafhankelijke chromatische aberratie correctie.



M Plan Apo en M Plan Apo SL
Objectieflenzen voor helderveld-observaties



BD Plan Apo en BD Plan Apo SL
Objectieflenzen voor helderveld/donkerveld-observaties



Nabij ultraviolet golflengte gecorrigeerde
M Plan Apo NUV objectieflenzen



Ultraviolet golflengte gecorrigeerde
M Plan UV objectieflenzen



Nabij infrarood golflengte gecorrigeerde
M Plan Apo NIR objectieflenzen

Objectief voor helderveld-observaties

378 Serie - M Plan Apo

Kenmerken

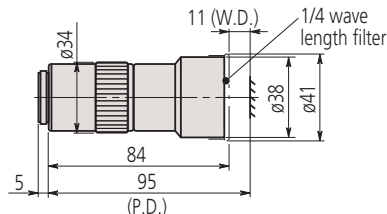
- Lange werkafstanden
- Oneindig gecorrigeerd
- Bright Field Inspection
- Hoge kwaliteit plan Apochromat Design
- Vlak beeldoppervlak over het hele gezichtsveld

M Plan Apo voor helderveld-observaties

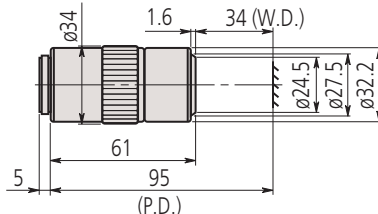
Geschikt voor microscoop-types VMU / FS-70 / MF-U / Hyper MF-U

Opmerking: Polarisaatie-eenheid (378-074) is nodig bij gebruik 1X objectief.

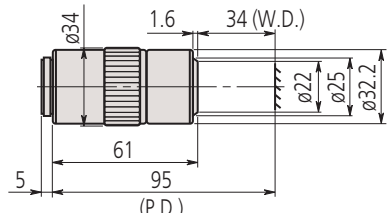
Nr.	Model	N.A.	W.D. [mm]	P.D. [mm]	f [mm]	R [μm]	D.F. [μm]	Beeldveld 1 [mm]	Beeldveld 2 [mm]	Gewicht [g]
378-800-12	M Plan Apo 1X	0,025	11	95	200	11	440	ø24	4,8 x 6,4	300
378-801-12	M Plan Apo 2x	0,055	34	95	100	5	91	ø12	2,4 x 3,2	220
378-802-12	M Plan Apo 5X	0,14	34	95	40	2	14	ø4,8	0,96 x 1,28	262
378-807-3	M Plan Apo 7,5X	0,21	35	95	26,67	1,3	6,2	ø3,2	0,64 x 0,85	240
378-803-3	M Plan Apo 10X	0,28	34	95	20	1	3,5	ø2,4	0,48 x 0,64	240
378-804-3	M Plan Apo 20X	0,42	20	95	10	0,7	1,6	ø1,2	0,24 x 0,32	270
378-805-3	M Plan Apo 50X	0,55	13	95	4	0,5	0,9	ø0,48	0,1 x 0,13	290
378-806-3	M Plan Apo 100X	0,7	6	95	2	0,4	0,6	ø0,24	0,05 x 0,06	320



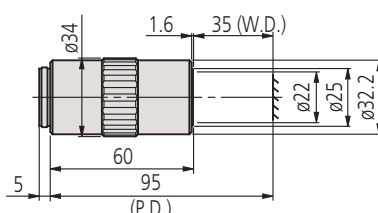
M Plan Apo 1X



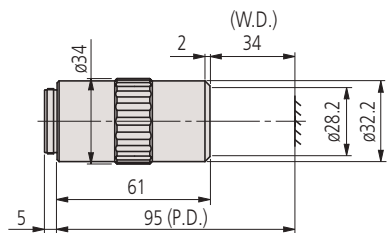
M Plan Apo 2X



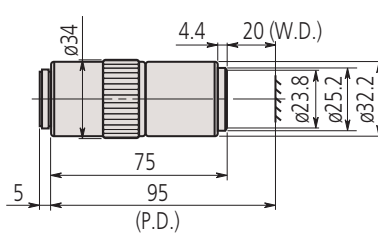
M Plan Apo 5X



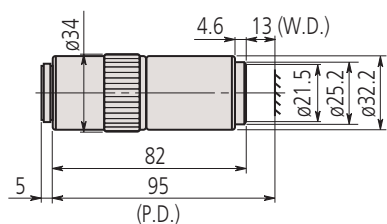
M Plan Apo 7,5X



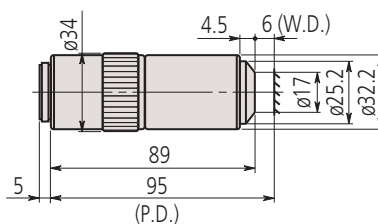
M Plan Apo 10X



M Plan Apo 20X



M Plan Apo 50X



M Plan Apo 100X

Specificaties

Afkortingen in de producttabel

N.A. : Numerieke Apertuur
 W.D. : Werkafstand
 P.D. : Parfocale afstand
 f : Focusafstand
 R : Oplossend vermogen
 D.F. : Scherpte-diepte
 Beeldveld 1: Beeldveld bij gebruik ø24 mm oculair
 Beeldveld 2: Beeldveld bij gebruik 1/2" CCD camera



Raadpleeg de brochure Microscopen en objectieven.

Objectief voor helderveld-observaties

378 Serie - M Plan Apo HR

Kenmerken

- Hoge resolutie
- Oneindig gecorrigeerd
- Bright Field Inspectie
- Hoge kwaliteit plan Apochromat
- Vlak beeldoppervlak over het hele gezichtsveld

M Plan Apo HR voor Helderveld observaties

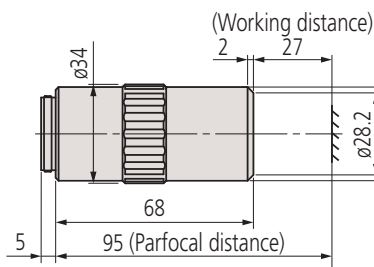
Compatibel met microscopotypes VMU / FS-70 / MF-U / Hyper MF-U

Opmerking: deze objectieven bieden een extra hoge resolutie.

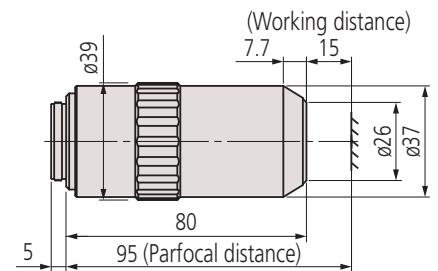
Nr.	Model	N.A.	W.D. [mm]	P.D. [mm]	f [mm]	R [μm]	D.F. [μm]	Beeldveld 1 [mm]	Beeldveld 2 [mm]	Gewicht [g]
378-787-16	M Plan Apo HR 5X	0,21	27	95	40	1,3	6,2	ø4,8	0,96 x 1,28	285
378-788-15	M Plan APO HR 10X	0,42	15	95	20	0,7	1,6	ø2,4	0,48 x 0,64	455
378-814-4	M Plan Apo HR 50X	0,75	5,2	95	4	0,4	0,49	ø0,48	0,1 x 0,13	400
378-815-4	M Plan Apo HR 100X	0,9	1,3	95	2	0,3	0,34	ø0,24	0,05 x 0,06	410



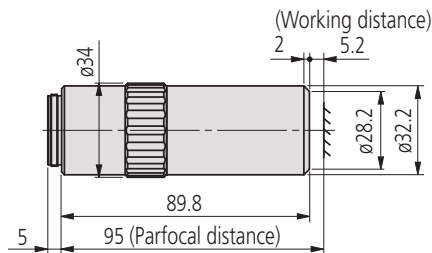
Raadpleeg de microscoop units en Objectieven brochure



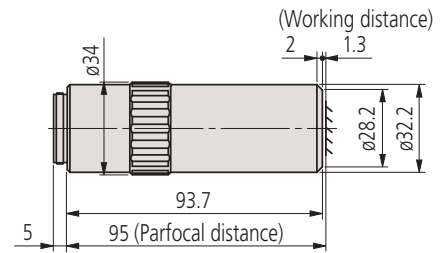
M Plan Apo HR 5X



M Plan Apo HR 10X



M Plan Apo HR 50X



M Plan Apo HR 100X

Objectief voor helderveld-observaties

378 Serie - M Plan Apo SL

Kenmerken

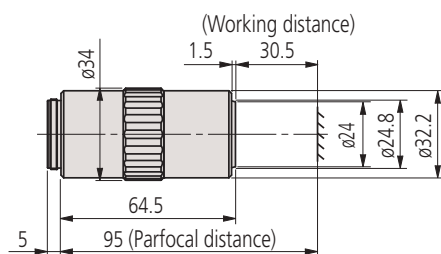
- Superlange werkafstanden
- Oneindig gecorrigeerd
- Bright Field Inspectie
- Hoogwaardig plan-apochromatontwerp
- Vlak beeldoppervlak over het hele gezichtsveld

M Plan Apo SL voor helderveld- observaties

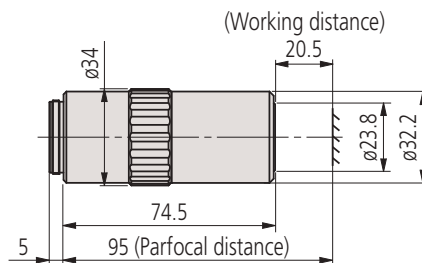
Geschikt voor microscoop-types VMU / FS-70 / MF-U / Hyper MF-U

Opmerking: Deze objectieflenzen bieden een extra lange werkafstand.

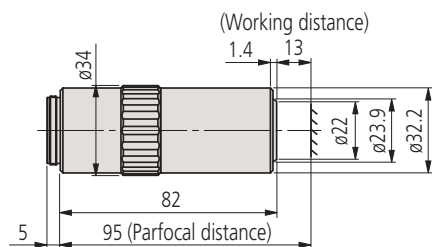
Nr.	Model	N.A.	W.D. [mm]	P.D. [mm]	f [mm]	R [μm]	D.F. [μm]	Beeldveld 1 [mm]	Beeldveld 2 [mm]	Gewicht [g]
378-810-3	M Plan Apo SL 20X	0,28	30,5	95	10	1	3,5	∅1,2	0,24 x 0,32	240
378-811-15	M Plan Apo SL 50X	0,42	20,5	95	4	0,7	1,6	∅0,48	0,1 x 0,13	280
378-813-3	M Plan Apo SL 100X	0,55	13	95	2	0,5	0,9	∅0,24	0,05 x 0,06	290



M Plan Apo SL 20X



M Plan Apo SL 50X



M Plan Apo SL 100X

Specificaties

Afkortingen in de producttabel

Vergr.: Vergroting
 N.A.: Numerieke apertuur
 W.D.: Werkafstand
 f: Focusafstand
 R: Oplossend vermogen
 D.F.: Focusdiepte
 Beeldveld 1: Beeldveld bij gebruik ∅24 mm oculair
 Beeldveld 2: Beeldveld bij gebruik 1/2" / 12,7 mm CCD camera



Raadpleeg de brochure Microscopen en objectieven.

Objectief voor helderveld-observaties

Serie 378 - G Plan Apo

Kenmerken

- Oneindig gecorrigeerd
- Bright Field Inspection
- Hoogwaardig plan apochromatisch ontwerp
- Ontworpen om objecten te observeren door 3,5 mm dik dekglas

Opmerking: Neem contact op met Mitutoyo om indien nodig een specifieke dekglasscorrectie op maat te bestellen die bij uw toepassing past. Dikte, materiaal en brekingsindex zijn allemaal specificeerbaar binnen de gebruikelijke grenzen.

Specificaties

Afkortingen in de producttabel

Vergr. : Vergroting
 N.A. : Numerieke Apertuur
 W.D. : Werkafstand
 f : Focusafstand
 R : Oplossend vermogen
 D.F. : Scherpste-diepte
 Beeldveld 1 : Beeldveld bij gebruik $\varnothing 24$ mm oculair
 Beeldveld 2 : Beeldveld bij gebruik 1/2" CCD camera



Raadpleeg de brochure Microscopen en objectieven.

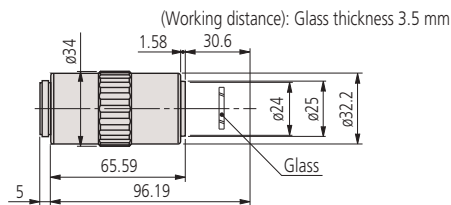
Glasdikte gecorrigeerd

G Plan Apo voor Bright Field observaties

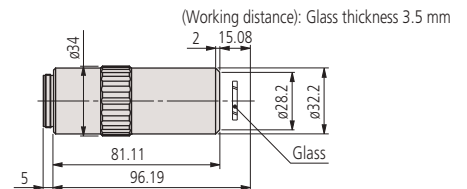
Geschikt voor microscoop modellen VMU / VM-ZOOM40 / FS-70 / MF-U / Hyper MF-U

Opmerking : De G Plan Apo series zijn ontworpen voor observatie van een werkstuk door glas (dikte : 3,5 mm).

Nr.	Model	N.A.	W.D. [mm]	P.D. [mm]	f [mm]	R [μ m]	D.F. [μ m]	Beeldveld 1 [mm]	Beeldveld 2 [mm]	Gewicht [g]
378-847	G Plan Apo 20X	0,28	29,42	96,19	10	1	3,5	$\varnothing 1,2$	0,24 x 0,32	270
378-848-3	G Plan Apo 50X	0,5	13,89	96,19	4	0,6	1,1	$\varnothing 0,48$	0,1 x 0,13	320



G Plan Apo 20X/t3,5



G Plan Apo 50X/t3,5

Objectief voor helder- en donkerveld observaties

Serie 378 - BD Plan Apo

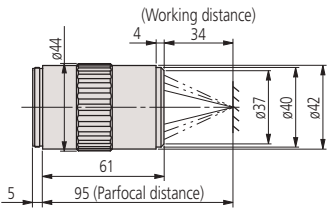
Kenmerken

- Helder/donkerveldinspectie
- Oneindig gecorrigeerd
- Lange werkafstand
- Hoogwaardig apochromaatontwerp
- Geschikt voor inspectie van krassen, holten en bollingen op oppervlakken

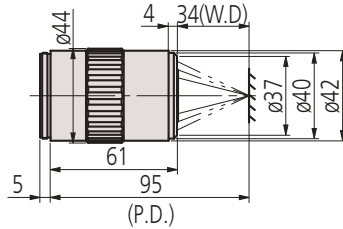
BD Plan Apo voor helderveld/donkerveld-observatie

Compatibel met microscopen type MF-U / Hyper MF-U

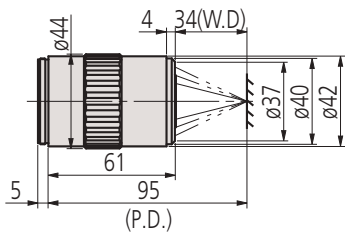
Nr.	Model	Vergroting	N.A.	W.D. [mm]	f [mm]	R [μm]	D.F. [μm]	Beeldveld 1 [mm]	Beeldveld 2 [mm]	Gewicht [g]
378-831-12	BD Plan Apo 2x	2X	0,055	34	100	5	91	∅1,2	2,4 x 3,2	340
378-832-12	BD Plan Apo 5x	5x	0,14	34	40	2	14	∅4,8	0,96 x 1,28	350
378-830-7	BD Plan Apo 7,5X	7,5x	0,21	34	26,67	1,3	6,2	∅3,6	0,64 x 0,85	350
378-833-7	BD Plan Apo 10X	10x	0,28	34	20	1	3,5	∅2,4	0,48 x 0,64	350
378-834-7	BD Plan Apo 20X	20x	0,42	20	10	0,7	1,6	∅1,2	0,24 x 0,32	400
378-835-7	BD Plan Apo 50X	50x	0,55	13	4	0,5	0,9	∅0,48	0,1 x 0,13	440
378-836-7	BD Plan Apo 100X	100x	0,7	6	2	0,4	0,6	∅0,24	0,05 x 0,06	460



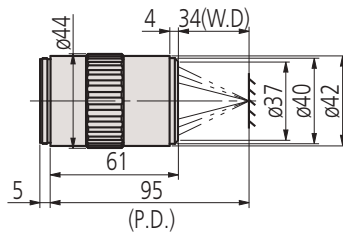
BD Plan Apo 2X



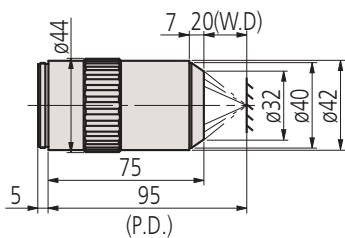
BD Plan Apo 5X



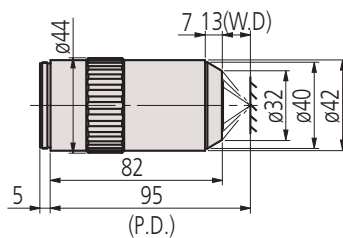
BD Plan Apo 7,5X



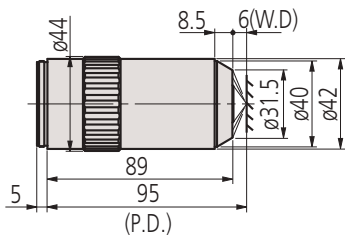
BD Plan Apo 10X



BD Plan Apo 20X



BD Plan Apo 50X



BD Plan Apo 100X

Specificaties

Afkortingen in de producttabel

Vergr. : Vergroting
 N.A. : Numerieke Aperatuur
 W.D. : Werkafstand
 f : Focusafstand
 R : Oplossend vermogen
 D.F. : Scherpste-diepte
 Beeldveld 1 : Beeldveld bij gebruik ∅24 mm oculair
 Beeldveld 2 : Beeldveld bij gebruik 1/2" CCD camera



Raadpleeg de brochure Microscopen en objectieven.

Objectieven voor NIR

378 Series - M Plan Apo NIR / M Plan Apo NIR HR

Kenmerken

- Oneindig gecorrigeerd
 - Geschikt voor lichtveldinspectie en lasertoepassingen
 - Lange werkafstand
 - Hoog Kwaliteitsplan Apochromat Design
 - Golflengtecorrectie van zichtbaar tot nabij infrarood (1800 nm)
- High-Power Type beschikbaar (M Plan Apo NIR HR)

Specificaties

Afkortingen in de producttabel

Vergr. : Vergroting
 N.A. : Numerieke Apertuur
 W.D. : Werkafstand
 f : Focusafstand
 R : Oplossend vermogen
 D.F. : Scherptheiddiepte
 Beeldveld 1 : Beeldveld bij gebruik $\phi 24$ mm oculair
 Beeldveld 2 : Beeldveld bij gebruik 1/2" CCD camera

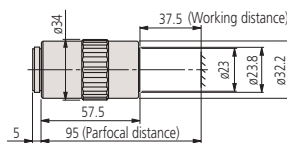
M Plan Apo NIR

Opmerking :
 Deze objectieven zijn zo ontworpen dat het werkstukbeeld in focus blijft binnen de scherptediepte, zelfs wanneer de gebruikte golflengte wordt veranderd van de zichtbare naar de nabij-infrarood golflengte (480 tot 1800 nm). Hierdoor zijn de M Plan NIR serie objectieven geschikt voor laser-reparaties. Echter als de gebruikte golflengte boven de 1100 nm uitkomt, kan de focuspositie licht wijzigen t.o.v. de zichtbare golflengte ten gevolge van veranderingen in glasdispersie en brekingsindex.

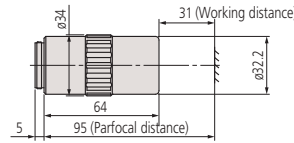


Raadpleeg de brochure Microscopen en objectieven.

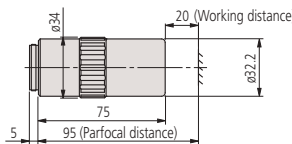
Nr.	Model	Vergroting	N.A.	W.D. [mm]	P.D. [mm]	f [mm]	R [μ m]	D.F. [μ m]	Beeldveld 1 [mm]	Beeldveld 2 [mm]	Gewicht [g]
378-822-5	M Plan Apo NIR 5X	5x	0,14	37,5	95	40	2	14	$\phi 4,8$	0,96 x 1,28	220
378-823-15	M Plan Apo NIR 10X	10X	0,26	31	95	20	1,1	4,1	$\phi 2,4$	0,48 x 0,64	250
378-824-16	M Plan Apo NIR 20X	20x	0,4	20	95	10	0,7	1,7	$\phi 1,2$	0,24 x 0,32	300
378-825-17	M Plan Apo NIR 50X	50x	0,42	17	95	4	0,7	1,6	$\phi 0,48$	0,1 x 0,13	
378-863-5	M Plan Apo NIR HR 50X	50x	0,65	10	95	4	0,42	0,65	$\phi 0,48$	0,1 x 0,13	450
378-826-15	M Plan Apo NIR 100X	100X	0,5	12	95	2	0,6	1,1	$\phi 0,24$	0,05 x 0,06	335
378-864-15	M Plan Apo NIR HR 100X	100x	0,7	10	95	2	0,4	0,6	$\phi 0,24$	0,05 x 0,06	490



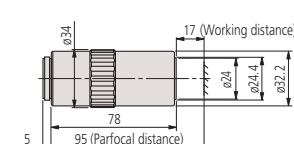
M Plan Apo NIR 5X



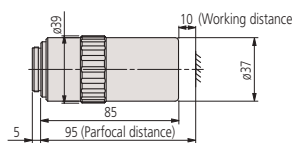
M Plan Apo NIR 10X



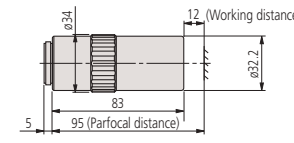
M Plan Apo NIR 20X



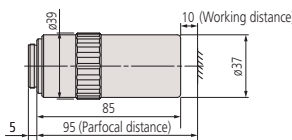
M Plan Apo NIR 50X



M Plan Apo NIR HR 50X



M Plan Apo NIR 100X



M Plan Apo NIR HR 100X

Objectieven voor NIR

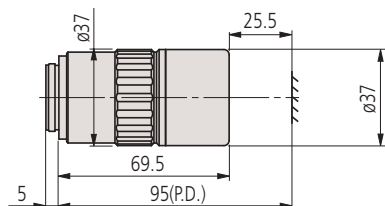
378 Series - M Plan Apo NIR B

Kenmerken

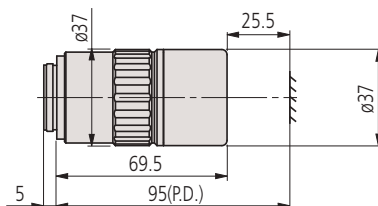
- Oneindig gecorrigeerd
- Geschikt voor Bright Field inspectie en lasertoepassingen
- Lange werkafstand 25,5 mm
- Hoge kwaliteit plan apochromatisch ontwerp
- Golf lengtecorrectie van zichtbaar tot nabij infrarood (1800 nm)



Nr.	Model	Vergroting	N.A.	W.D. [mm]	P.D. [mm]	f [mm]	R [μm]	D.F. [μm]	Beeldveld 1 [mm]	Beeldveld 2 [mm]	Gewicht [g]
378-867-5	M Plan Apo NIR B 20X	20x	0,4	25,5	95	10	0,7	1,7	ø1,2	0,24 x 0,32	350
378-868-5	M Plan Apo NIR B 50X	50x	0,42	25,5	95	4	0,7	1,6	ø0,48	0,24 x 0,13	375



M Plan Apo NIR B 20X



M Plan Apo NIR B 50X

Specificaties

Afkortingen in de producttabel

Vergr. : Vergroting
 N.A. : Numerieke apertuur
 W.D. : Werkafstand
 f : Focusafstand
 R : Oplossend vermogen
 D.F. : Focusdiepte
 Beeldveld 1 : Beeldveld bij gebruik ø24 mm oculair
 Beeldveld 2 : Beeldveld bij gebruik 1/2" (12,7mm) CCD camera

M Plan Apo NIR B

Opmerking:
 Deze serie objectieven is sterk verbeterd in gebruik dankzij het bereik van een ultralange werkafstand van 25,5 mm met behoud van de NA van de NIR-serie 20X/50X.

M Plan Apo NIR

Opmerking :
 Deze objectieven zijn zo ontworpen dat het beeld van een werkstuk in focus blijft binnen de scherptediepte, zelfs wanneer de gebruikte golflengte wordt veranderd van de zichtbare naar de nabij-infrarood golflengte (480 tot 1800 nm). Hierdoor zijn de M Plan NIR serie objectieven geschikt voor laser-reparaties. Echter als de gebruikte golflengte boven de 1100 nm uitkomt, kan de focuspositie licht wijzigen t.o.v. de zichtbare golflengte ten gevolge van veranderingen in glasdispersie en brekingsindex.



Raadpleeg de microscoop units en Objectieven brochure

Objectieven voor NIR LCD

Series 378 - LCD Plan Apo NIR - LCD Plan Apo NIR HR

Kenmerken

- Geschikt voor Bright Field-inspectie en lasergebaseerde reparatietoepassingen door 0,7 of 1,1 mm LCD-dekglas
- Lange werkafstand
- Hoogwaardig plan Apochromat-ontwerp
- Golfengtecorrectie van zichtbaar tot nabij-infrarood (1800 nm)

Specificaties

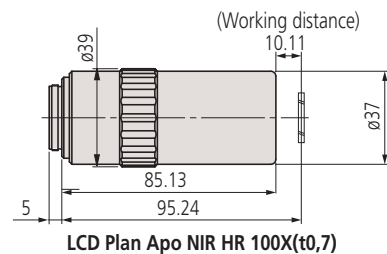
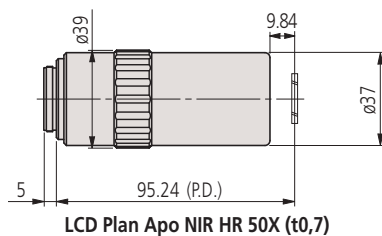
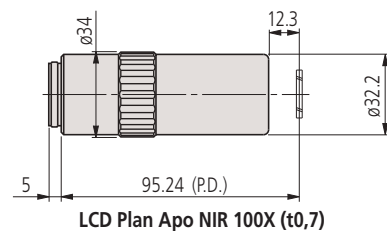
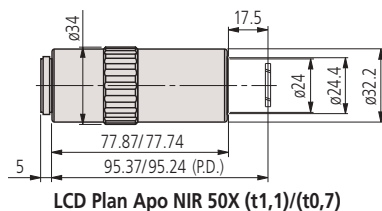
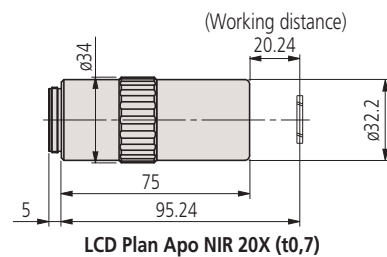
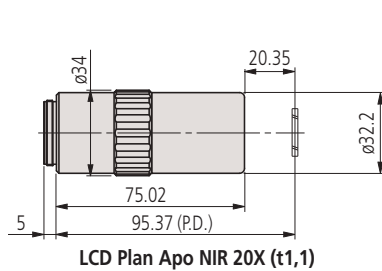
Afkortingen in de producttabel

Vergr. : Vergroting
 N.A. : Numerieke apertuur
 W.D. : Werkafstand
 f : Focusafstand
 R : Oplossend vermogen
 D.F. : Scherpte-diepte
 Beeldveld 1 : Beeldveld bij gebruik $\phi 24$ mm oculair
 Beeldveld 2 : Beeldveld bij gebruik 1/2" CCD camera



Raadpleeg de brochure Microscopen en objectieven.

Nr.	Model	Vergroting	N.A.	W.D. [mm]	f [mm]	R [μ m]	D.F. [μ m]	Beeldveld 1 [mm]	Beeldveld 2 [mm]	Gewicht [g]
378-827-16	LCD Plan Apo NIR 20x (t1,1)	20x	0,4	19,98	10	0,7	1,7	$\phi 1,2$	0,24 x 0,32	305
378-821-16	LCD Plan Apo NIR 20X(t0,7)	20x	0,4	20	10	0,7	1,7	$\phi 1,2$	0,24 x 0,32	305
378-828-16	LCD Plan Apo NIR 50X (t1,1)	50x	0,42	17,12	4	0,7	1,5	$\phi 0,47$	0,1 x 0,13	320
378-829-16	LCD Plan Apo NIR 50X (t0,7)	50x	0,42	17,26	4	0,7	1,6	$\phi 0,48$	0,1 x 0,13	320
378-754-15	LCD Plan Apo NIR 100X (t0,7)	100x	0,5	12,06	2	0,6	1,1	$\phi 0,24$	0,05 x 0,06	335
378-869-5	LCD Plan Apo NIR HR 50X (t 0,7)	50x	0,65	9,6	4	0,4	0,7	$\phi 0,48$	0,1 x 0,13	450
378-870-15	LCD Plan Apo NIR HR 100X (t 0,7)	100X	0,7	Werkafstand	2	0,4	0,6	$\phi 0,24$	0,05 x 0,06	490



Objectieven voor NUV

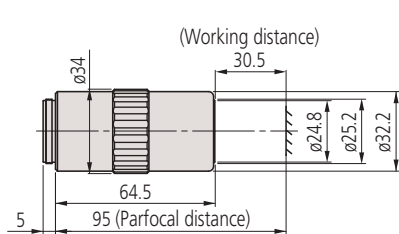
378 Series M Plan Apo NUV

Kenmerken

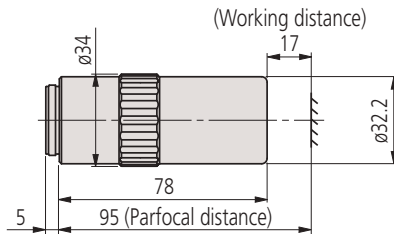
- Geschikt voor Bright Field inspectie en lasertoepassingen
- Lange werkafstand
- Hoogwaardig plan Apochromat-ontwerp
- Golflengtecorrectie van zichtbaar tot bijna ultraviolet (355 nm)
- High Power Type beschikbaar (M Plan Apo NUV HR)

NUV

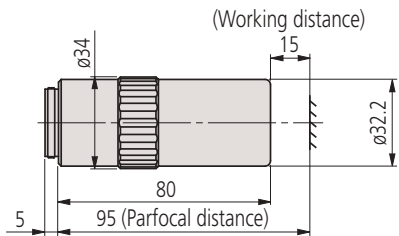
Nr.	Model	Vergroting	N.A.	W.D. [mm]	P.D. [mm]	f [mm]	R [μm]	D.F. [μm]	Beeldveld 1 [mm]	Beeldveld 2 [mm]	Gewicht [g]
378-809-5	M Plan Apo NUV 10X	10x	0,28	30,5	95	20	1	3,5	∅2,4	0,48 x 0,64	255
378-817-8	M Plan Apo NUV 20X	20x	0,42	17	95	10	0,7	1,7	∅1,2	0,24 x 0,32	350
378-818-8	M Plan Apo NUV 50X	50x	0,44	15	95	4	0,6	1,4	∅0,48	0,1 x 0,13	390
378-888-6	M Plan Apo NUV HR 50X	50x	0,65	10	95	4	0,42	0,65	∅0,48	0,1 x 0,13	550
378-819-15	M Plan Apo NUV 100X	100x	0,5	11	95	2	0,6	1,1	∅0,24	0,05 x 0,06	380



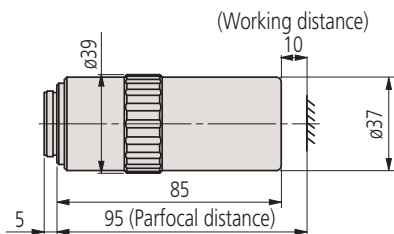
M Plan Apo NUV 10X



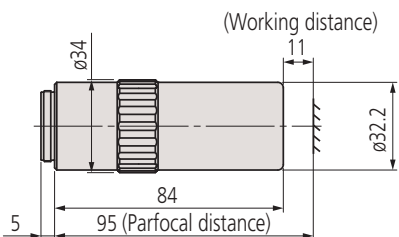
M Plan Apo NUV 20X



M Plan Apo NUV 50X



M Plan Apo NUV HR 50X



M Plan Apo NUV 100X

Specificaties

Afkortingen in de producttabel

- Vergr. : Vergroting
- N.A. : Numerieke apertuur
- W.D. : Werkafstand
- f : Focusafstand
- R : Oplossend vermogen
- D.F. : Scherpste-diepte
- Beeldveld 1 : Beeldveld bij gebruik ∅24 mm oculair
- Beeldveld 2 : Beeldveld bij gebruik 1/2" CCD camera



Raadpleeg de brochure Microscopen en objectieven.

Specificaties

Afkortingen in de producttabel

Vergr. : Vergroting
 N.A. : Numerieke aperture
 W.D. : Werkafstand
 f : Focusafstand
 R : Oplossend vermogen
 D.F. : Scherp-te-diepte
 Beeldveld 1 : Beeldveld bij gebruik $\varnothing 24$ mm oculair
 Beeldveld 2 : Beeldveld bij gebruik 1/2" CCD camera



Raadpleeg de brochure Microscopen en objectieven.

Objectieven voor NUV LCD

378 Series M Plan Apo NUV LCD

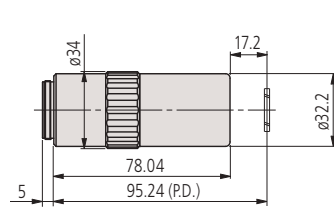
Kenmerken

- Geschikt voor Bright Field inspectie en lasertoepassingen door 0,7 of 1,1 mm LCD-converglas
- Grote werkafstand
- Apochromatisch ontwerp van hoge kwaliteit
- Golflengtecorrectie van zichtbaar tot bijna ultraviolet (355 nm)
- High Power Type beschikbaar (LCD-abonnement Apo NUV HR)

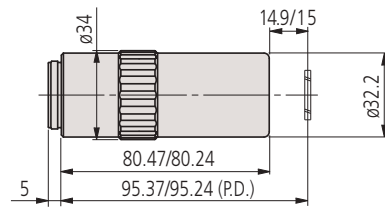


NUV

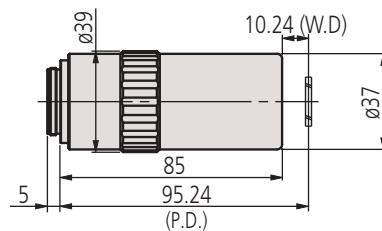
Nr.	Model	Vergroting	N.A.	W.D. [mm]	P.D. [mm]	f [mm]	R [μ m]	D.F. [μ m]	Beeldveld 1 [mm]	Beeldveld 2 [mm]	Gewicht [g]
378-890-8	LCD plan Apo NUV 20X (t0,7)	20x	0,42	16,96	95	10	0,7	1,6	$\varnothing 1,2$	0,24 x 0,32	340
378-820-8	LCD Plan Apo NUV 50X (t0,7)	50x	0,44	14,76	95	4	0,6	1,4	$\varnothing 0,48$	0,1 x 0,13	350
378-891-6	LCD plan Apo NUV HR 50X (t0,7)	50x	0,65	9,76	95	4	0,4	0,7	$\varnothing 0,48$	0,1 x 0,13	500



LCD Plan Apo NUV 20X (t0,7)



LCD Plan Apo NUV 50X (t0,7)



LCD Plan Apo NUV HR 50X (t0,7)

Objectieven voor UV

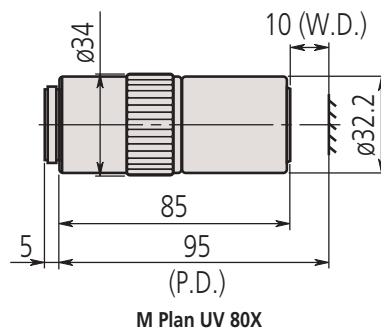
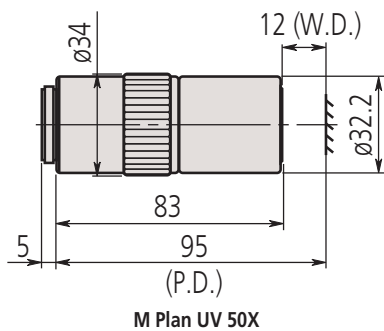
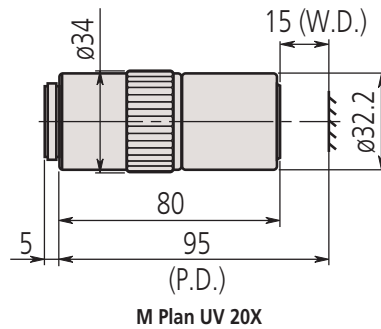
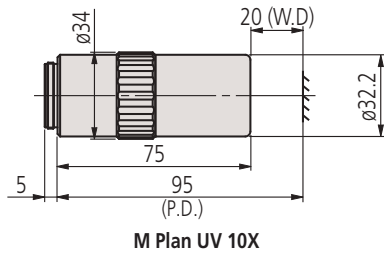
378 Series M Plan Apo NUV / LCD Plan Apo NUV / M Plan UV / LCD Plan UV

Kenmerken: Geschikt voor Bright Field-inspectie en lasertoepassingen door 0,7 mm LCD-afdekglas. Lange werkafstand. Ontwerp van hoge kwaliteit. Golflengte geoptimaliseerd voor zichtbaar en ultraviolet (266 nm)



UV

Nr.	Model	Vergroting	N.A.	W.D. [mm]	P.D. [mm]	f [mm]	R [μ m]	D.F. [μ m]	Beeldveld 1 [mm]	Beeldveld 2 [mm]	Gewicht [g]
378-844-15	M Plan UV 10X	10x	0,25	20	95	20	1,1	4,4	\varnothing 2,4	0,48 x 0,64	310
378-837-7	M Plan UV 20X	20x	0,36	15	95	10	0,8	2,1	\varnothing 1,2	0,24 x 0,32	330
378-838-8	M Plan UV 50X	50x	0,4	12	95	4	0,7	1,7	\varnothing 0,48	0,1 x 0,13	400
378-839-5	M Plan UV 80X	80x	0,55	10	95	2,6	0,5	0,9	\varnothing 0,3	0,06 x 0,08	380



Specificaties

Afkortingen in de producttabel

Vergr. : Vergroting
 N.A. : Numerieke apertuur
 W.D. : Werkafstand
 f : Focusafstand
 R : Oplossend vermogen
 D.F. : Scherpte-diepte
 Beeldveld 1 : Beeldveld bij gebruik \varnothing 24 mm oculair
 Beeldveld 2 : Beeldveld bij gebruik 1/2" CCD camera



Raadpleeg de brochure Microscopen en objectieven.

Objectieven voor UV LCD

378 Series M Plan Apo UV LCD

Kenmerken: Geschikt voor Bright Field-inspectie en lasertoepassingen door 0,7 mm LCD-afdekglas. Lange werkafstand. Ontwerp van hoge kwaliteit. Golf lengte geoptimaliseerd voor zichtbaar en ultraviolet (266 nm)

Specificaties

Afkortingen in de producttabel

Vergr. : Vergroting
 N.A. : Numerieke aperture
 W.D. : Werkafstand
 f : Focusafstand
 R : Oplossend vermogen
 D.F. : Scherpste-diepte
 Beeldveld 1 : Beeldveld bij gebruik ø24 mm oculair
 Beeldveld 2 : Beeldveld bij gebruik 1/2" CCD camera



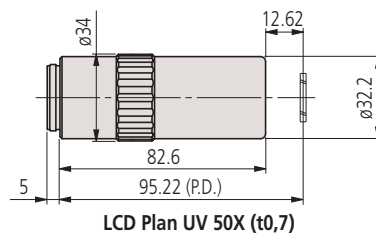
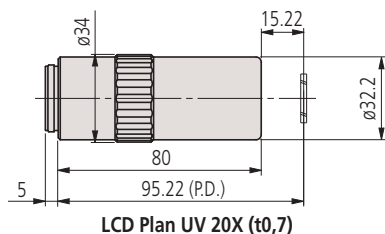
Raadpleeg de brochure Microscopen en objectieven.



Raadpleeg de brochure Microscopen en objectieven.

UV

Nr.	Model	Vergroting	N.A.	W.D. [mm]	P.D. [mm]	f [mm]	R [μm]	D.F. [μm]	Beeldveld 1 [mm]	Beeldveld 2 [mm]	Gewicht [g]
378-892-8	LCD Plan UV 20X (t0,7)	20x	0,37	15	95	10	0,8	2,1	ø1,2	0,24 x 0,32	370
378-893-8	LCD Plan UV 50X (t0,7)	50x	0,41	12,4	95	4	0,7	1,6	ø0,48	0,1 x 0,13	400



Profiel Projector PJ-PLUS Series

PJ-PLUS

De profielprojector die "intuïtief te bedienen" is, zelfs door onervaren mensen. Heeft een uitstekende levensduur en energiebesparende prestaties dankzij de toepassing van een "LED-verlichtingsbron" en "ventilatorloos koelsysteem".

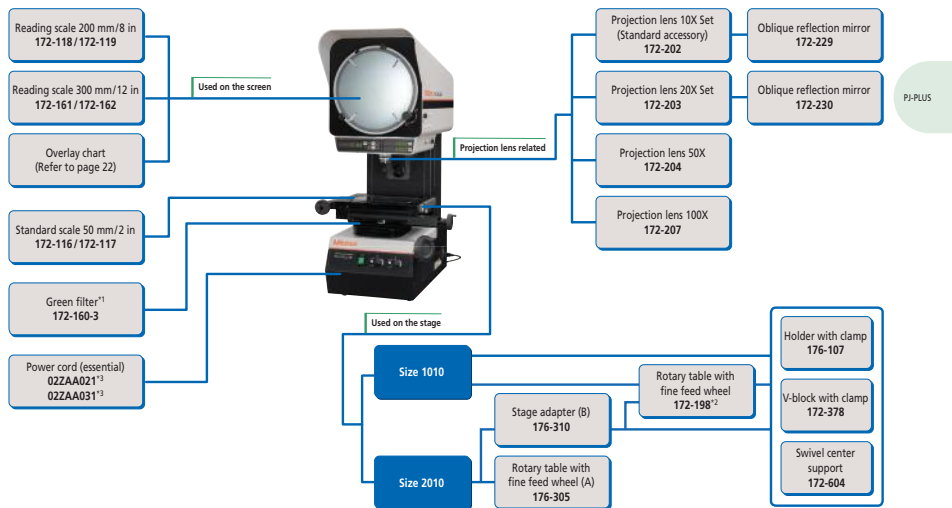
Het biedt stabiele maat- en hoekmetingen in zwaardere omgevingen, zoals de fabricage- en productie, beter dan conventionele modellen.



PJ-P1010A

Nr.	Model	Snelverstelmechanisme	XY werk- tafelafmeting [mm]	XY effectief tafeloppervlak [mm]	Glasplaat Nr.	Max. tafelbelasting [kg]	Gewicht [kg]
302-801-10	PJ-P1010A	X en Y assen	250 x 250	142 x 142	12BAE041	10	114
302-802-10	PJ-P2010A	X en Y assen	350 x 280	240 x 140	12BAD760	8	118

System Diagram



Standaard toebehoor

Nr.	Omschrijving
383876	Stofhoes, Vinyl cover voor PJ projectors

Optionele accessoires

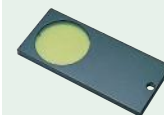
Nr.	Omschrijving
172-116	Glasliniaal 50mm/0,1mm, Standaard liniaal 50 mm / 0,1 mm
172-118	Glasliniaal 200mm/0,5mm, voor profielprojectoren
172-119	Afreesliniaal 8", .
172-161	Glasliniaal 300mm/0,5mm, Voor Profielprojectoren
172-162	12" Glasliniaal, .
172-160-3	Kleurfilter (groen)
172-604	Zwenkklem, opspanningen
172-229	Spiegel voor 172-202, .
172-230	Spiegel voor 172-203, .
172-378	V-blok met klembeugel, met klemming
176-107	Kleminr. met T-groef, voor meettafels
176-105	Kantelbaar Centreersupp., Voor Meettafels
12AAE671	Montage plaat OPTOEYE-200, 250-300mm
332-151	Optische sensor, OPTOEYE-200
176-106	Draaitafel voor 319-101
172-196	Draaitafel, 100mm voor TM-1005B
172-198	Draaitafel, 100mm met fijnafstelling voor TM-1005B
264-160-13	QM-DATA200 (Stand type), 2D Data processor zonder netsnoer
264-161-13	QM-DATA200 (arm-mount), 2D Data processor zonder netsnoer
172-502	LED ringverlichting (PJ-PLUS), voor 10X en 20X, incl. adapter 12AAX044, zonder netsnoer
12AAX044	Ring A (voor PJ 20X), voor aansluiten LED ringlicht 172-502 naar 20X lens
172-296	Projectie lens, 10X vergroting
172-297	Projectie lens, 20X vergroting
172-298	Projectie lens, 50X vergroting
172-299	Projectie lens, 100X vergroting
63AAA406	M2-2D software Voor PJ- en PH Series, Niet-randdetectie-unit inbegrepen PC-montageset
63AAA407	M2-2D software Voor PJ- en PH Series, Randdetectieset incl. PC installatie kit
63AAA597	Helderveld, Intel Celeron N4500/8GB/256GB SSD/W11Pro/15.6" Touch screen



172-116



172-229



172-660-3



172-502

Meetprojector PJ-H30

Specificaties

Geprojecteerd beeld Projectorscherm	Werkelijke weergave Effectieve diameter : 306 mm Schermmateriaal : Fijn ge- slepen glas Schermrotatie : $\pm 360^\circ$, fijnverstelling en klem- ming Hoek weergave : Digitale aflezing (LED) Resolutie : 1' of 0,01° (om- schakelbaar) Bereik : $\pm 370^\circ$ ABS/INC methode om- schakeling, Nul instelling Referentielijnen : Kruis- draden
Objectief	10X (172-472) Optie : 5X, 20X, 50X, 100X
Vergroting nauwkeurig- heid	Contourverlichting : $\pm 0,1\%$ of beter Oppervlakteverlichting : $\pm 0,15\%$ of beter
Contourverlichting	Lichtbron : Halogeen- lamp (24V, 150W) Optisch systeem : Telecen- trisch zoom Functies : Continue varia- bele helderheidsinstel- ling, warmte absorbtiefil- ter, koelventilator
Oppervlakteverlichting	Lichtbron : Halogeen- lamp (24V, 150W) Optisch systeem : Vertica- le/Coaxiaal verlichting met instelbare condensor- lens Functies : Continue variabele helderheidsin- stelling, warmte absorbtie- filter, koelventilator
Scherpstellen	handmatige scherpstel- ling
Stroomvoorziening	220V AC, 50/60Hz
Resolutie	0,001 mm

Deze profielprojector heeft instelbare verlichting.

De PJ-H30 biedt u de volgende voordelen:

- Door rotatie van de condensorlens en hoekverandering van de spiegel in het objectief, kunnen zelfs slecht reflecterende objecten optimaal worden weergegeven.
- Verbeterde lichtintensiteit van het geprojecteerde beeld dankzij toepassing van een nieuw op-
tisch contourverlichtingssysteem.
- Hoge meetnauwkeurigheid (beter dan JIS norm).
- Meettafel met snelle, enkelhandige verstelling in beide assen voor snel omschakelen tussen snel
positioneren en fijnverstelling.
- Constante stroomvoorziening met acceleratie controle voor maximale levensduur van de halo-
geenlamp.
- Eenvoudig afleesbare digitale teller met grote cijfers op het display.
- Ingebouwde randdetectie (Optoeye) op de modellen PJ-H30D.
- RS-232C gegevensuitgang.

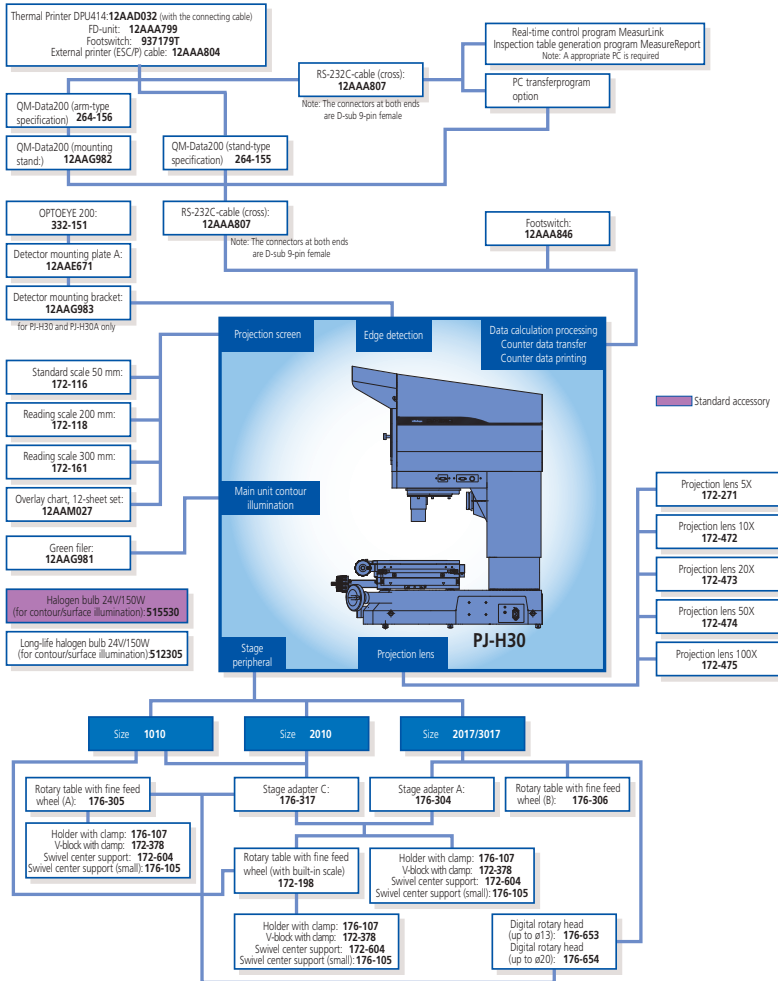
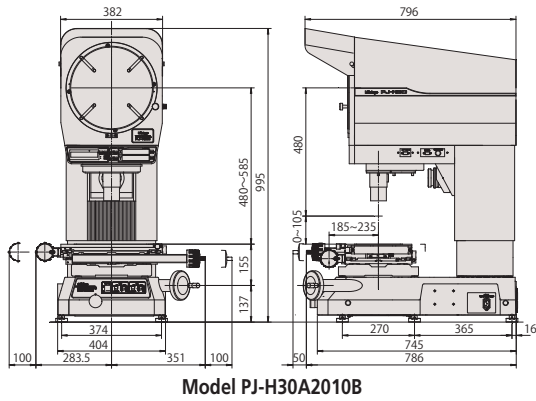


3017B model



Nr.	Model	XY werk- tafelfaf- meting [mm]	XY effectief tafef- loppervlak [mm]	Glasplaat Nr.	Draaifunc- tie	Max. tafel belasting [kg]	Gewicht [kg]
303-716-13	PJ-H30A 1010B	300 x 240	180 x 150	380412	$\pm 3^\circ$	10	176
303-717-13	PJ-H30A 2010B	350 x 280	250 x 150	382762	$\pm 3^\circ$	10	178
303-718-13	PJ-H30A 2017B	410 x 342	270 x 240	12BAD363	$\pm 5^\circ$	20	205
303-719-13	PJ-H30A 3017B	510 x 342	370 x 240	12BAD330	$\pm 5^\circ$	20	212

Meetprojector PJ-H30



Optionele accessoires

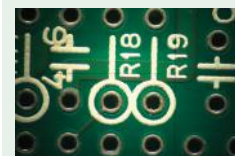
Nr.	Omschrijving
12AAG983	Accesoire, Accesoire nodig bij Optoeye-200 voor PJ-H30 Series
12AAG981	Filter, Groenfilter voor PJ-H30 Serie projector
176-306	Draaitafel, Type B, D=270 mm
176-105	Kantelbaar Centreersupp., Voor Meettafels
172-271	Objectief 5x, PJ-311/PJ-H3005F,3010F
172-473	Objectief 20x, PJ-311/PJ-H3005F,3010F
172-474	Objectief 50x, PJ-311/PJ-H3005F,3010F
172-475	Objectief, 100X voor PJ-H30 Serie
172-378	V-blok met klembeugel, met klemming
12AAG982	Montage stand, Voor QM-Data 200
264-160-13	QM-DATA200 (Stand type), 2D Data processor zonder netsnoer
264-161-13	QM-DATA200 (arm-mount), 2D Data processor zonder netsnoer
011534	MC Speciaal reiniger
332-151	Optische sensor, OPTOEYE-200
172-116	Glaslinaiaal 50mm/0,1mm, Standaard linaiaal 50 mm / 0,1 mm
172-118	Glaslinaiaal 200mm/0,5mm, voor profielprojectoren
172-161	Glaslinaiaal 300mm/0,5mm, Voor Profielprojectoren
12AAE671	Montage plaat OPTOEYE-200, 250-300mm
63AAA406	M2-2D software Voor PJ- en PH Series, Niet-randdetectie-unit inbegrepen PC-montageset
63AAA407	M2-2D software Voor PJ- en PH Series, Randdetectieset incl. PC installatie kit
63AAA597	Helderveld, Intel Celeron N4500/8GB/256GB SSD/W11Pro/15.6" Touch screen
6. Printer en interface	
12AAA807	RS-232C Kabel-A/QM-Data, PJ-A3000,MF-A/UA Series
Tafels	
176-305	Draaitafel, Type A, D=240 mm
172-604	Zwenkklam, opspanningen
172-198	Draaitafel, 100mm met fijnafstelling voor TM-1005B



Verticaal / schuin schakelbare oppervlakteverlichting



Verticale verlichting



Schuine verlichting



264-160-13
QM-Data 200



Brochure Profile Projector op aanvraag

Profielprojector PV-5110

PV-5110

- Deze profielprojector is een robuust vrijstaand instrument.
- Het grote draaibare scherm garandeert een goede waarneming en eenvoudig meten.

Specificaties

Geprojecteerd beeld	Omgekeerd
Projectorscherm	Effectieve diameter : 508 mm Schermmateriaal : Fijn geslepen glas Schermrotatie : $\pm 360^\circ$, fijnverstelling en klemming Hoek weergave : Digitale aflezing (LED) Resolutie : 1' of 0,01° (omschakelbaar) Bereik : $\pm 370^\circ$ ABS/INC methode omschakeling, nulstelling Referentielijnen : Kruisdraden
Objectief	10X (172-402) Optioneel : 5X, 20X, 50X, 100X
Vergroting nauwkeurigheid	Contourverlichting : $\pm 0,1\%$ of beter Oppervlakteverlichting : $\pm 0,15\%$ of beter
Contourverlichting	Lichtbron : Halogeenlamp (24V, 150W) Optisch systeem : Telecentrisch zoom Functies : 2 stappen helderheidsinstelling (Hoog/Laag), warmte absorbtiefilter, koelventilator
Oppervlakteverlichting	Lichtbron : Halogeenlamp (24V, 150W) Optisch systeem : Verticale verlichting Functies : Verstelbare condensorlens, schuine gerichte verlichting (voor 5X, 10X en 20X), warmte absorbtiefilter, koelventilator
Scherpstellen	Manueel
Resolutie	0,001 mm
Stroomvoorziening	220 - 240V AC, 50/60Hz
Gewicht	210 kg

Standaard toebehoor

Nr.	Omschrijving
512305	Halogeenlamp voor profielprojector, 24V/150W
382762	Glasplaat, 280 x 180 mm, voor projector

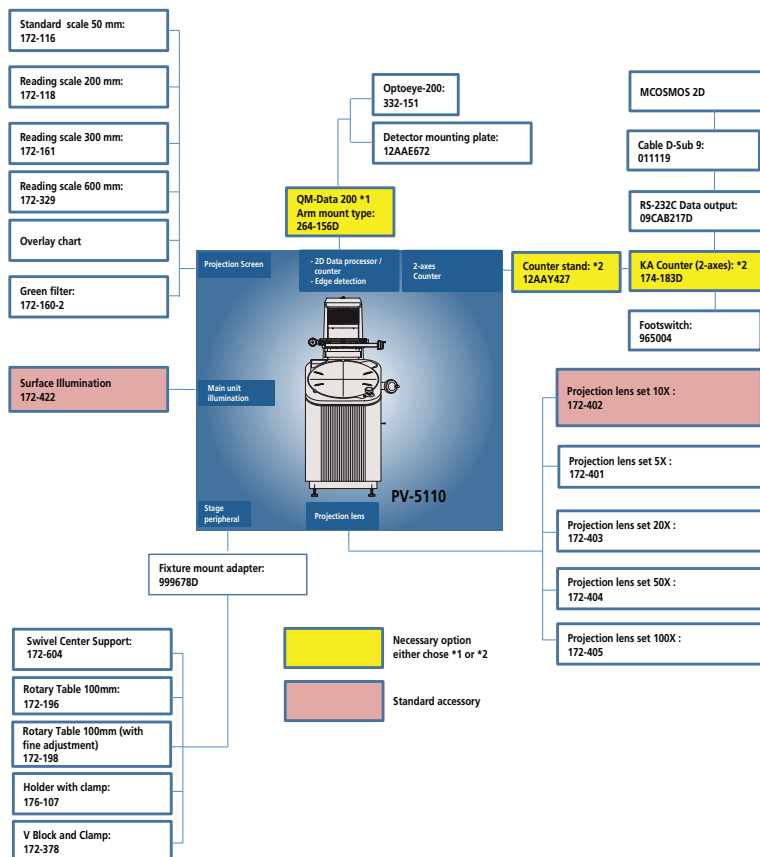
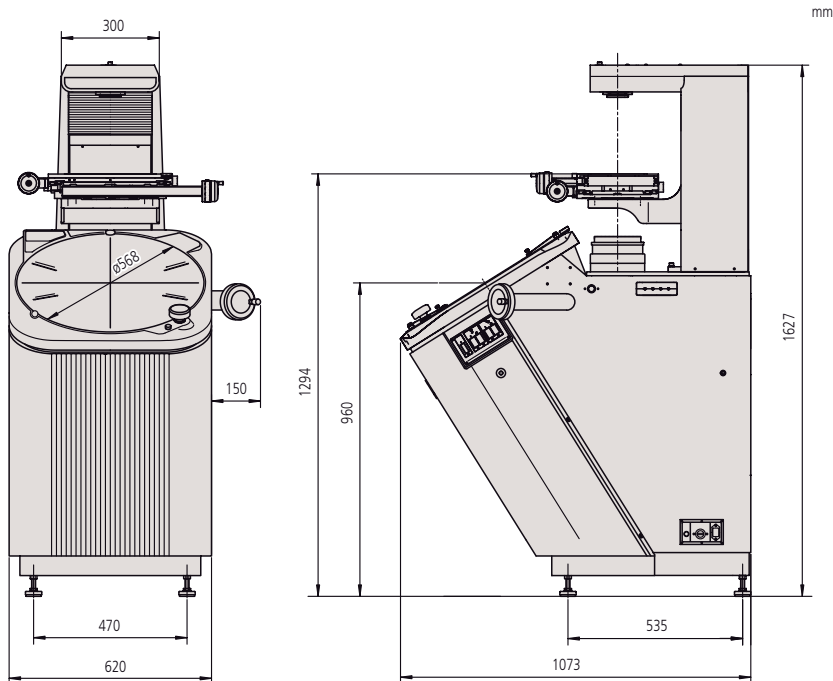


304-919-12, Teller is optioneel



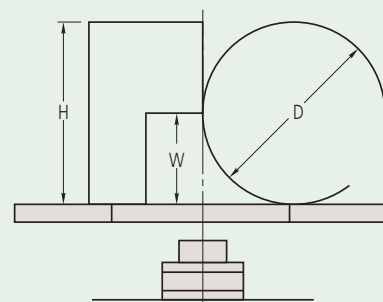
Nr.	Model	XY tafel [mm]	Meetmethode	Snelverstelmechanisme	XY werktafelafmeting [mm]	XY effectief tafelloppervlak [mm]	Glasplaat Nr.	Draai-functie	Max. tafel belasting [kg]	Gewicht [kg]
304-919-12	PV-5110	200 x 100	Linear encoder	X and Y axes	380 x 250	266 x 170	382762	$\pm 3^\circ$	5	210

Profielprojector PV-5110



Optionele accessoires

Nr.	Omschrijving
172-198	Draaitafel, 100mm met fijnafstelling voor TM-1005B
172-161	Glasliniaal 300mm/0,5mm, Voor Profielprojectoren
172-116	Glasliniaal 50mm/0,1mm, Standaard liniaal 50 mm / 0,1 mm
172-330	Glasliniaal 80mm/0,1mm, Voor Profielprojectoren
172-329	Glasliniaal 600mm Voor, De Pv-600
011534	MC Speciaal reiniger
264-161-13	QM-DATA200 (arm-mount), 2D Data processor zonder netsnoer
172-160-2	Kleurfilter (groen)
172-319	Afschermkabine
12AA427	Holder voor KA-teller, voor PV-5110 projector
174-183D	KA-teller 2 assen
12AAE672	Montage plaat OPTOEYE-200, 500-600mm
172-604	Zwenklem, opspanningen
172-378	V-blok met klembeugel, met klemming
176-107	Kleminr. met T-groef, voor meetafels
63AAA597	Helderveld, Intel Celeron N4500/8GB/256GB SSD/W11Pro/15.6" Touch screen
63AAA462	M2-2D soft en hardware voor de PV510, incl. randdetectie set en buro standaard



D: Max. werkstuk diameter, W: werkafstand, H: Max. werkstukhoogte

	Magnification				
	5X	10X	20X	50X	100X
View field	ø101.6	ø50.8	ø25.4	ø10.16	ø5.08
H	125	181	206	87	87
W	60 (27)	60	60	32.4	22.5
D	120	120	120	64.8	45

() Bij gebruik oppervlakteverlichting



172-319



Brochure Profile Projector op aanvraag

Profielprojector PH-3515F

Meetprojector PH-3515F

Profielprojector PH-3515F

- Vanwege de horizontale verlichting van de PH-3515F, kunt u eenvoudig grote en zware werkstukken meten
- U kunt de projector gebruiken voor een breed scala aan toepassingen vanwege zijn royale 254 x 152 mm tafelvaststelling en 45 kg toelaatbare tafelbelading.

Specificaties

Geprojecteerd beeld	Werkelijke weergave
Projectorscherm	Effectieve diameter : 353 mm Schermmateriaal : Fijn geslepen glas Schermrotatie : $\pm 360^\circ$, fijnverstelling en klemming Hoe-weergave : Digitale aflezing (LED) Resolutie : 1' of 0,01° (omschakelbaar) Bereik : $\pm 370^\circ$ ABS/INC mode omschakeling, Zero Set Referentielijnen : Kruisdraden
Objectief	10X (172-184) Optioneel : 5X, 20X, 50X, 100X
Vergroting nauwkeurigheid	Contourverlichting : $\pm 0,1\%$ of beter Oppervlakte verlichting : $\pm 0,15\%$ of beter
Contourverlichting	Lichtbron : Halogeenlamp (24V, 150W) Optisch systeem : Telecentrisch systeem Functies : 2 stappen helderheidsinstelling (Hoog/Laag), warmte absorbtiefilter, koelventilator
Oppervlakteverlichting	Lichtbron : Halogeenlamp (24V, 150W) Optisch systeem : Verticale verlichting Functies : Verstelbare condensorens, 2 stappen helderheidsinstelling (Hoog/Laag), warmte absorbtiefilter, koelventilator
Scherpstellen	Manueel
Resolutie	0,001 mm
Stroomvoorziening	220 - 240V AC, 50/60Hz
Gewicht	150 kg

Standaard toebehoor

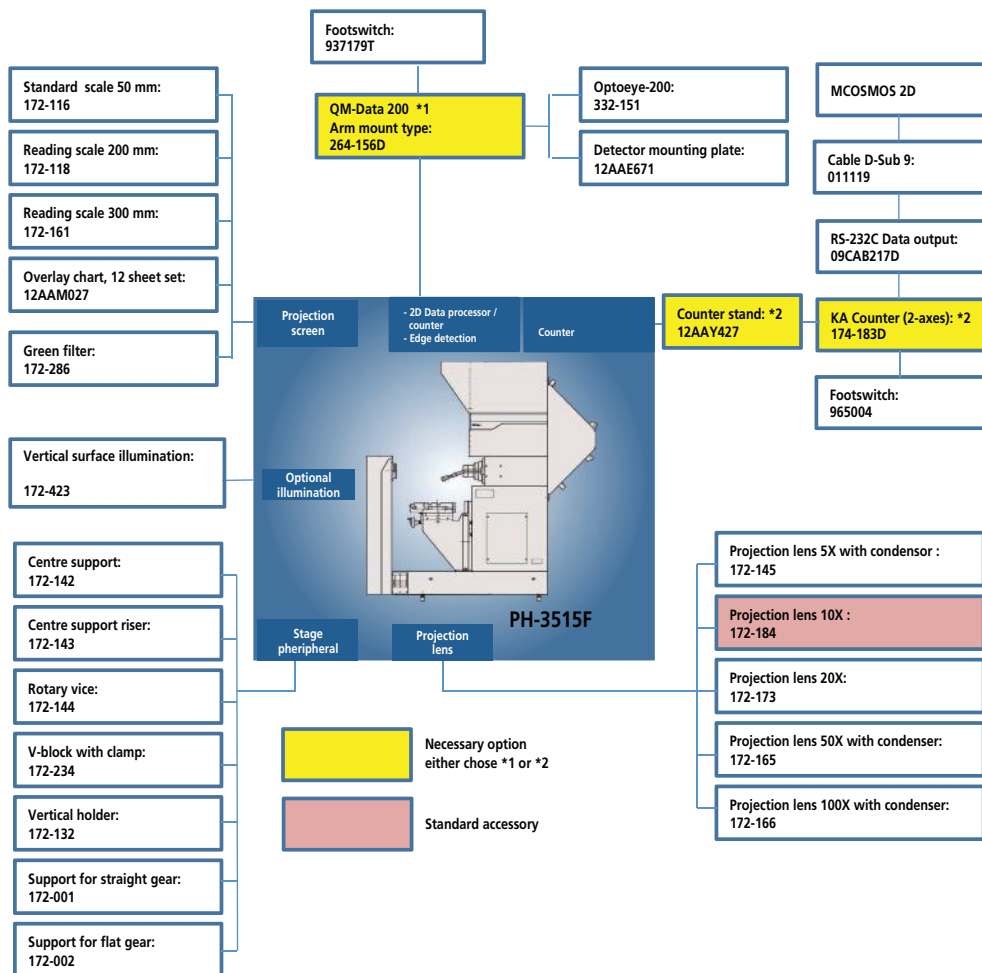
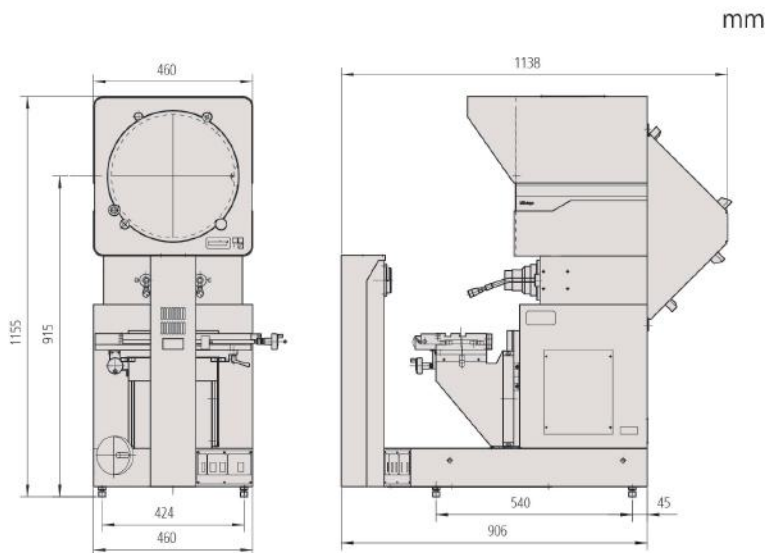
Nr.	Omschrijving
383228	Cover, Vinyl hoes voor PH3500 projector
512305	Halogeenlamp voor profielprojector, 24V/150W
12BAA637	Halogeen licht, 24V 200W, serie 172H



172-868D

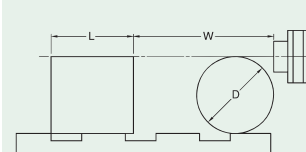
Nr.	Model	XY tafel [mm]	Meetmethode	Snelverstelmechanisme	XY werk-tafelafmeting [mm]	Draai-functie	Max. tafel belasting [kg]	Gewicht [kg]
172-868-12	PH-3515F	254 x 152	Linear encoder	X-as	450 x 146	$\pm 10^\circ$	45	150

Profielprojector PH-3515F



Optionele accessoires

Nr.	Omschrijving
332-151	Optische sensor, OPTOEYE-200
12AAE671	Montage plaat OPTOEYE-200, 250-300mm
172-116	Glasliniaal 50mm/0,1mm, Standaard lineaal 50 mm / 0,1 mm
172-161	Glasliniaal 300mm/0,5mm, Voor Profielprojectoren
12AAM027	Set Normmeetplaten (dun), voor Profiel Projectoren
172-118	Glasliniaal 200mm/0,5mm, voor profielprojectoren
174-183D	KA-teller 2 assen
172-423	Verlichting, Oppervlakte verlichtings-eenheid PH-3515F
172-286	Kleurfilter groen, voor PH-3515F
172-600	Centerbokken, Opspan materiaal
172-601	Opvulblok voor centerbokken, Opspan materiaal
172-602	draaitafel, opspanningen
172-603	V-blok met klem, opspanningen
172-132	Verticale kleminrichting, Voor PH-serie
12AA427	Holder voor KA-teller, voor PV-5110 projector
011534	MC Speciaal reiniger
63AAA597	Helderveld, Intel Celeron N4500/8GB/256GB SSD/W11Pro/15.6" Touch screen
63AAA406	M2-2D software Voor PJ- en PH Series, Niet-randdetectie-unit inbegrepen PC-montageset
63AAA407	M2-2D software Voor PJ- en PH Series, Randdetectieset incl. PC installatie kit
264-161-13	QM-DATA200 (arm-mount), 2D Data processor zonder netsnoer



L : Max. werkstukbreedte
W : Werkafstand
D : Max. werkstukdiameter

PH-3515F	Magnification				
	5X	10X	20X	50X	100X
View field	70.6	35.3	17.65	7.06	3.5
L	175	235	235	80	109
W	160 (64)	93 (35)	40	14.6	9.5
D	152.4	152.4	116	30.4	19

() Bij gebruik oppervlakteverlichting



QM-Data 200

Data processor QM-Data 200

Data Processor QM-Data 200

De gegevens processor QM 200 is speciaal ontworpen voor het verwerken van meetgegevens verkregen van projectoren en meetmicroscopen.

De QM-Data 200 biedt u de volgende voordelen:

- Meetinstructies, meetwaarden en berekeningsresultaten voor diverse handelingen, worden op het LCD display op een duidelijke en begrijpelijke manier weergegeven.
- Meetresultaten kunnen ook worden geprint, zowel op een kleine en handige thermische printer (beschikbaar als een speciale optie) of op een ESC/P printer met kettingpapier.

Specificaties

Afmetingen [mm]	260 x 242 x 310 : Tafelmodel 318 x 153 x 275 : Opbouwmodel
Beeldscherm	Kleuren grafische TFT LCD (320 x 240 dots, met achtergrondverlichting)
Programmeer functies	Onderdeelprogramma's maken, herhalen, editeren
Statistische berekeningen	Aantal meetwaarden, maximum- en minimumwaarde, gemiddelde waarde, standaardafwijking, range, histogram
Bedieningstaal	Japans/Engels/Duits/Frans/Italiaans/Spaans/Portugees/Tsjechisch/Chinees/traditioneel Chinees/vereenvoudigd Chinees/Koreaans/Turks/Zweeds/Pool/Nederlands/Hongaars
Metten van geometrische elementen	Maximum 1000 elementen, punt, lijn, cirkel, afstand, ellips, rechthoekig gat, slobgat, snijpunt en hoek, plus een aantal functies voor evaluatie, zoals haaksheid en evenwijdigheid.
Uitvoer meetresultaten	Uitvoer (CSV formaat, MUX-10F formaat)
Functies	Mitutoyo's AI Functie: De AI functie (AI=Artificial Intelligence) maakt het kiezen van het element type voorafgaand aan de meting overbodig. Puntmetingen worden geanalyseerd door de QM-Data en de resultaten voor basis elementen worden berekend, wat de meetafloop versnelt. Klantspecifiek gebruik: Macro functies en aangeleerde meetprogramma's versnellen enkelvoudige en herhaalmetingen. Aanvullende macro commando's, meetprogramma's en veel gebruikte functies kunnen worden opgeslagen in gebruikermenu's.

Optionele accessoires

Nr.	Omschrijving
12AAA807	RS-232C Kabel-A/QM-Data, PJ-A3000, MF-A/UA Series
63AAA108	RS-232C kabel , D-Sub-9/D-Sub 25
332-151	Optische sensor, OPTOEYE-200



Tafelmodel

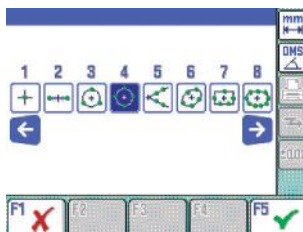


Opbouwmodel

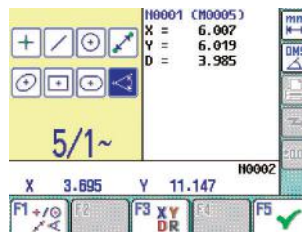


Intutief ontwerp

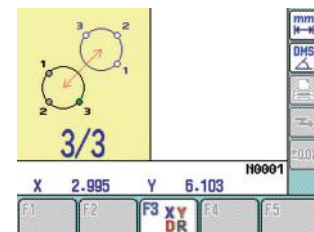
Nr.	Resolutie	Stroomvoorziening	Data uitgang	Gegevensinvoer	Omschrijving	Gewicht [kg]
264-160-13	1 / 0,1 µm	100/240V AC, 50/60 Hz	USB, RS-232C, Printer	USB, RS-232C, X/Y/Z-as signaal, voetschakelaar	Tafelmodel	2,9
264-161-13	1 / 0,1 µm	100/240V AC, 50/60 Hz	USB, RS-232C, Printer	USB, RS-232C, X/Y/Z-as signaal, voetschakelaar	Opbouwmodel	2,8



Duidelijke functie iconen



Kleuren LCD display met achtergrondverlichting



Begeleide metingen

Data processor QM-Data 200

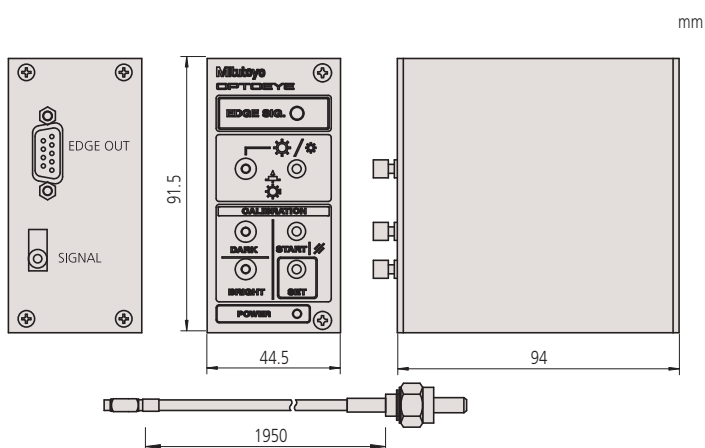
Randdetectie Sensor OPTOEYE 200

Deze sensor maakt nauwkeurige metingen mogelijk zonder invloed van de gebruiker. Door automatisch randwaarneming tijdens de meting.

De Optoeye 200 biedt u de volgende voordelen:

- Optoeye 200 vermindert de invloed van de gebruiker op de nauwkeurigheid in het meten door automatische randherkenning.
- PJ-H30 : De Optoeye randwaarneming kan gebruikt worden op model PJ-H30A (adapterplaat 12AAG983 is benodigd). De PJ-H30D modellen hebben een ingebouwde randwaarneming.
- PV-5110, PJ-3515F en PH-A14: De Optoeye randwaarneming kan gebruikt worden in combinatie met de QM-Data 200.
- PJ-PLUS: De Optoeye randwaarneming kan gebruikt worden op de modellen: 302-801-10/302-802-10 samen met de QM-Data 200.
- Bij gebruik van de Optoeye moeten alle projector linialen direct aangesloten zijn op QM-Data 200 en kunnen de ingebouwde tellers niet meer worden gebruikt (behalve PJ-H30D model).

Nr.	Functie	Omschrijving
332-151	Automatische randdetectie voor gebruik bij de meting	Randdetector OPTOEYE 200

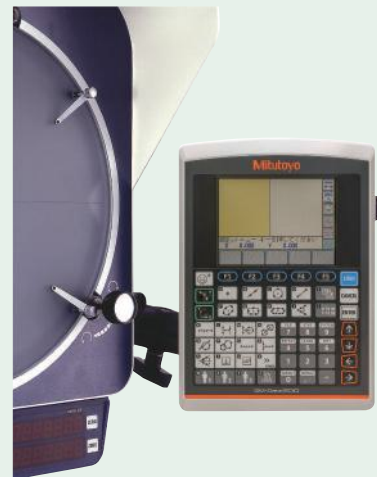


Specificaties

Min. diameter	2 mm op het scherm
Min. breedte	1 mm op het scherm

Optionele accessoires

Nr.	Omschrijving
12AAE671	Montage plaat OPTOEYE-200, 250-300mm
12AAE672	Montage plaat OPTOEYE-200, 500-600mm

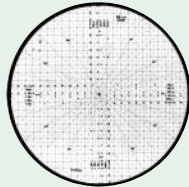


Accessoires voor Profielprojectoren

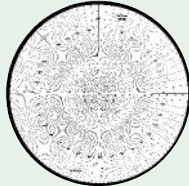
Specificaties

Rasterverdeling

10X : 0,1 mm
20X : 0,05 mm
50X : 0,02 mm
100X : 0,01 mm



Raster/hoekmeetplaat



Radius/hoekmeetplaat



Radius meetplaat



Hoekmeetplaat

Groep 1

Voor profielprojectoren

Deze standaard normmeetplaten vergroten het toepassingsgebied en de efficiëntie

Raster/hoekmeetplaat

Hoek : 15° incrementeel

Kenmerken : Ideaal voor controle van diameters, concentriciteit van diameters, radii, hoeken en nokken.

Nr.	Diameter [mm]	Gewicht [g]
201380	250	100
63AAA536	300	100
63AAA538	500	100

Normmeetplaat Hoeken: Verdelingen op 1° en 30' Eigenschappen: Ideaal voor het controleren van diameters, concentriciteit van diameters, radii, hoeken en nokken.

Nr.	Diameter [mm]	Gewicht [g]
63AAA545	250	100
63AAA551	300	100
63AAA553	500	100

Normmeetplaat Radii- en gradenboog. Hoekverdelingen op 1° en 30' Kenmerken: Speciale kaart speciaal ontworpen voor het controleren van hoeken met uitzonderlijke helderheid. Geschikt voor gebruik bij elke vergroting.

Nr.	Diameter [mm]	Gewicht [g]
63AAA530	250	100
63AAA579	300	100
201393	340	100

Normmeetplaat Radii. Hoekverdelingen op 1° en 30' Speciale kaart speciaal ontworpen voor het controleren van radii, diameters en concentriciteit met zeer goede helderheid

Nr.	Diameter [mm]	Gewicht [g]
63AAA531	250	100
63AAA546	300	100
63AAA547	340	100
63AAA548	500	100

Accessoires voor Profielprojectoren

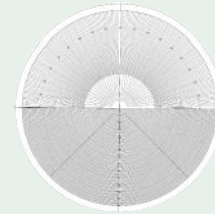
Groep 2 - Maakt inspectie van geprojecteerde beelden een eenvoudig proces.

Metrisch

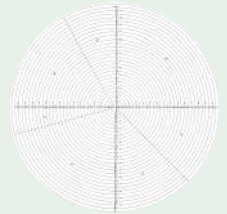
Nr.	Diameter [mm]	Model	Gewicht [g]
12AAM587	300	ø 300 mm	8
12AAM588	300	ø 300 mm	8
12AAM589	300	ø 300 mm	8
12AAM590	300	ø 300 mm	8
12AAM591	300	ø 300 mm	8
12AAM592	300	ø 300 mm	8
12AAM593	300	ø 300 mm	8
12AAM594	300	ø 300 mm	8
12AAM595	300	ø 300 mm	8
12AAM596	300	ø 300 mm	8
12AAM597	300	ø 300 mm	8
12AAM598	300	ø 300 mm	8

Optionele accessoires

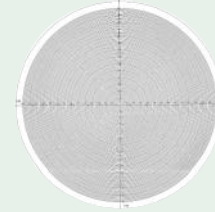
Nr.	Omschrijving
12AAM027	Set Normmeetplaten (dun), voor Profiel Projectoren



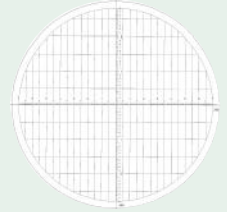
12AAM587



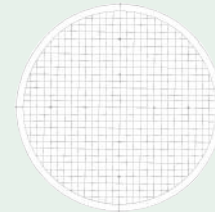
12AAM588



12AAM589



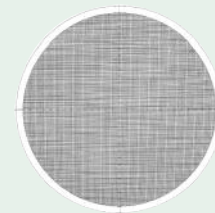
12AAM590



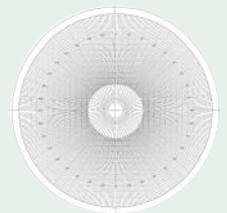
12AAM591



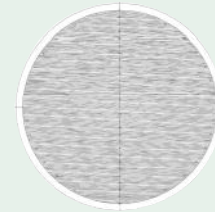
12AAM592



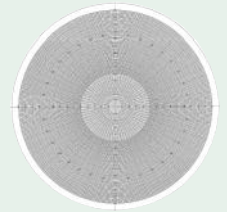
12AAM593



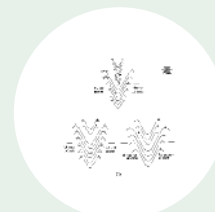
12AAM594



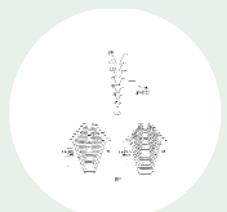
12AAM595



12AAM596



12AAM597



12AAM598

Accessoires voor Profielprojectoren

Werkstukhouders

Voor profiel projectoren en meetmicroscopen



172-142

Centerbokken

Nr.	Max. werkstukhoogte	Gewicht [kg]
172-600	120 mm	3,3



172-601

Opvulblok voor centerbokken

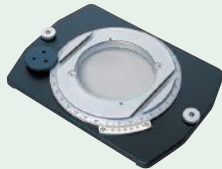
Nr.	Max. werkstukhoogte	Gewicht [kg]
172-601	240 mm	3,3



176-107

Houder met klem

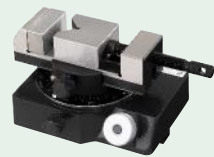
Nr.	Max. werkstukhoogte	Gewicht [kg]
176-107	35 mm	0,42



172-198

Rotatietafels

Nr.	Effectieve glas dia. [mm]	Hoekresolutie °	Fijnverstelling	Gewicht [kg]
176-106	66	6		1,7
172-196	100	1		2,5
172-198	96	1	Ja	2,4
176-305	182		Ja	5,5
176-306	238		Ja	6,5



172-602

draaitafel

Nr.	Rotatiebereik	Hoekschaalverdeling °	Max. werkstukhoogte	Gewicht [kg]
172-602	360°	5°	60 mm	2,8



172-604

Kantelbaar centersupport

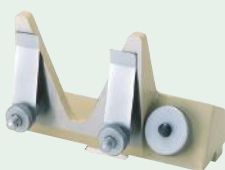
Nr.	Max werkstuk dia. [mm]	Draaibereik	Max. werkstuklengte [mm]	Gewicht [kg]
176-105	70 (45) bij 10° kanteling	±10°	140	2,4
172-604	80 (65) wanneer gedraaid 10°	±10°	140	2,5



172-603

V-blok met klem

Nr.	Max werkstuk dia. [mm]	Blokbreedte [mm]	Gewicht [kg]
172-603	50	60	1,24
172-378	25	41	0,8



172-132

Verticale houder

Nr.	Gewicht [kg]
172-132	1,3

Accessoires voor Profielprojectoren

Optionele verlichting

LED-verlichting kan het contrast van geprojecteerde werkstukbeelden benadrukken, waardoor stereoscopische en scherpe observatie mogelijk is. Het geprojecteerde beeld kan worden waargenomen met een hoge kleurreproduceerbaarheid, wat nooit wordt gerealiseerd door de bestaande oppervlakteverlichting van het halogeentype.



LED verlichting

Nr.	Model	Compatibele modellen	Illumination source	Illumination angle	Stroomverbruik	LED life (referentie)	Gewicht [g]
172-501	LED ringverlichting voor PJ-H30 projectoren	PJ-H30 (10X vergroting met C-Mount, 10X en 20X vergroting)	Witte LED	52°	12 V /17,4 W (power cord has to be ordered seperatly)	30000 H	640 gram, adapter, 250 gram
172-502	LED ringverlichting voor PJ-PLUS, adapter 12AAX44 is nodig bij 20X vergroting	PJ-PLUS (10X en 20X vergroting)	Witte LED	52°	22 V /17,4 W (power cord has to be ordered seperatly)	30000 H	640 gram, adapter, 250 gram



Verbruiksartikelen voor meetprojectoren

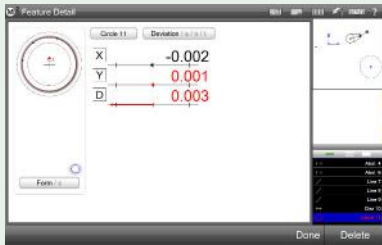


932987

Half dorlatende spiegel

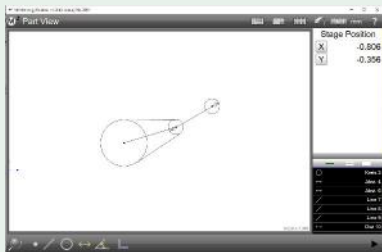
Nr.	Model
932987	Halve spiegel 10x Voor Projector PJ-300, PJ-3000, PJ-A3000
932988	Halve spiegel 20x Voor Projector PJ-300, PJ-3000, PJ-A3000

M2 voor Projectoren en Microscopen



Geometrische beoordeling

Met slechts een paar tikken op het scherm kun je kenmerken meten, toleranties toepassen, nominale waarden instellen en afwijkingresultaten bekijken.



Grafische samenstelling

Definiëren van b.v. snijpunten en eindpunten kunnen worden gemaakt vanuit de grafische deelweergave.



M2-software, 63AAA455



M2 Software, 63AAA456



ASUS AiO PC 63AAA597

M2 voor Profielprojectoren en Meetmicroscopen

Met een zelfverklarende gebruikersinterface combineert de M2-software een vertrouwde gebruikerservaring met het moderne gemak van aanraakschermen. Gebruikers met het besturingssysteem Microsoft® Win10 of Win11 toegang geven tot een groot aantal functies die worden aangeboden met de software die normaal niet beschikbaar zouden zijn.

- Ondersteuning voor schoon, intuïtief ontwerp
- Dradenkruis meten
- Ontworpen voor Multi-Touch-softwarebesturing
- Op afbeeldingen gebaseerde "Deelweergave"-constructies
- Functiedetailafbeeldingen
- Geometrische tolerantie
- Deelprogramma's en weergave
- Rapporteren



Microscope MF Series



Microscope TM Series



PJ-PLUS



PV-5110



PJ-H30

M2 software voor Meetmicroscopen

Nr.	Toepasselijke modellen	Systeem bestaat uit	Functie	Optioneel maar noodzakelijk accessoire
63AAA455	TM-Microscopen	M2 Metrologie software op USB-stick, 2-assige digimatic interfacebox, voeding en USB-kabel	Zonder randdetectie	2x 164-164 of 164-163 Digimatic inbouwschroefmaat 2x 905338 Digimatic kabel 63AAA597 All-in-One-pc met touchscreen
63AAA456	MF/MF-U microscopen met XY of XYZ teller	M2 metrologie software op USB stick, 3 assen interface, 3 aansluitkabels (XYZ) voor scales, AC adapter en USB kabel	Zonder randdetectie	63AAA597 All-in-One-pc met touchscreen

M2 voor Projectoren en Microscopen

M2 software voor Profielprojectoren

Nr.	Toepasselijke modellen	Systeem bestaat uit	Functie	Optioneel maar noodzakelijk accessoire
63AAA406	PJ-PLUS, PJ-H30, PV5110, PH-3515F	M2 Metrology software 2-assige interfacebox en 15-pins aansluitkabels Voeding en USB-kabel Machinesteun, RAM-mount, VESA-montage (75 x 75 mm) voor montage van de optionele tablet-pc op de projector-behuizing	Zonder randdetectie	63AAA897 All-in-one-PC met Touchscreen
63AAA407	PJ-PLUS, PH-3515F	M2 Metrology software 2-assige interfacebox en 15-pins aansluitkabels Optische vezel en magnetische houder voor sensor Voeding en USB-kabel, Machinesteun, RAM-mount, VESA-montage (75 x 75 mm) voor montage van de optionele tablet-pc op de projectorbehuizing	Met randdetectie	63AAA597 All-in-one-PC met Touchscreen
63AAA462	PV5110	M2 Metrology software 2-assige interfacebox en 15-pins aansluitkabels Optische vezel en magnetische houder voor sensor Voeding en USB-kabel, Machinesteun, RAM-mount, VESA-montage (75 x 75 mm) voor montage van de optionele tablet-pc op de projectorbehuizing	Met randdetectie	63AAA597 All-in-one-PC met Touchscreen

PC voor M2 systeem

Nr.	Systeem bestaat uit
63AAA597	<p>Operating system: Windows 10 Pro - ASUS recommends Windows 10 Pro for business. DOS</p> <p>Display: 15,6" (39,6 cm), 16:9 Wide Screen, 1366 x 768/LED-Backlight totuch Screen: Multi-totuch (10 fingers totuch)</p> <p>Processor: Intel® Celeron® J3160 Chipset: Integrated</p> <p>Graphic: Intel® HD Graphics</p> <p>Memory: 4GB up tot 8GB; Single Channel, DDR3L at 1600MHz; 1 x SO-DIMM</p> <p>Stotrage: 2,5" 500GB SATA III; 128GB SSD</p>

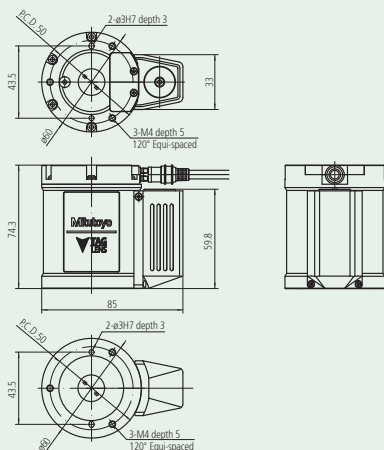
TAGLENS en Software

Specificaties

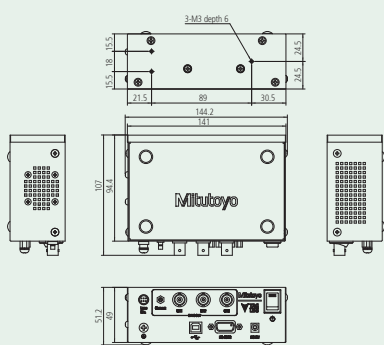
Resonantie frequentie	70 khz
Effectieve opening	ø11 mm
Doorlaatbaarheid	90% of meer (400 nm tot 700 nm)
Refractivity bereik	0,7 D to 1 D
bruikbare posities	alle richtingen
Gegarandeerde nauwkeurigheid temp. bereik	15°C t/m 30°C
Bedienings Omgeving/ Luchtvochtigheid	10°C tot 40°C (40% tot 70% rel. vochtigheid, geen condensatie)

Optionele accessoires

Nr.	Omschrijving
379-110	VMU-T1 voor TAGLENS-T1
379-200A	Pulserende lichtbron (PLS), Voor TAGLENS-T1
02NEA067B	Software voor TAGLENS-T1, TAGPAK-E V1.1



TAGLENS T-1 dimensies



Afmetingen controller

TAGLENS

De Mitutoyo TAGLENS

Ultra-diepe focus elimineert de belangrijkste conventionele lensbepierking. Bij optische inspectie van driedimensionale producten leiden de complicerende factoren van variabele afstand, hoek en beweging er onvermijdelijk toe dat sommige oppervlakken onscherp zijn in elk vastgelegd beeld, wat altijd het belangrijkste probleem is geweest met conventionele lenzen.

Ultrahoge snelheid, varifocaal objectief.

Een speciale controller en de software TAGPAK-C V1.2 worden standaard meegeleverd.

Nr.	Gewicht [g]	Levering
379-010-1A	1500	TAGLENS -T1 inclusief software TAGPAK-C
379-011-1A	1500	TAGLENS-T1 E-Set inclusief software TAGPAK-C en -E (2NEA67B)



TAGLENS-T1



Controller

De controller voorziet de TAGLENS hoofdeenheid van stroom en bestuurt de hoofdeenheid van de lens via TAGPAK-C. Behalve de aansluiting op het hoofdtoestel zijn er ook uitgangsaansluitingen voor synchronisatie met externe apparaten. uitgerust. Voor de stroomvoorziening van de controller moet de meegeleverde wisselstroomadapter worden gebruikt.

TAGLENS en Software

TAGPAK-E (optionele software)

TAGPAK-E-software converteert afbeeldingen die zijn vastgelegd door het optische systeem met behulp van TAGLENS voor afbeeldingen met uitgebreide scherptediepte (EDOF).

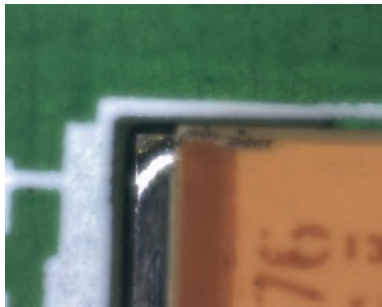
De software biedt functies met betrekking tot EDOF-afbeeldingen zoals parameterinstelling, afbeelding AAN / UIT en opslaan en laden van de afbeeldingen.

Een meegeleverde SDK (Software Development Kit) maakt de integratie van TAGLENS-functies in de software van klanten mogelijk.

Nr.	Omschrijving	Opmerkingen
02NEA067B	Software voor TAGLENS-T1, TAGPAK-E V1	Softwareversie V1.1 of hoger is nodig in combinatie met de Pulserende lichtbron (PLS) voor de TAGLENS



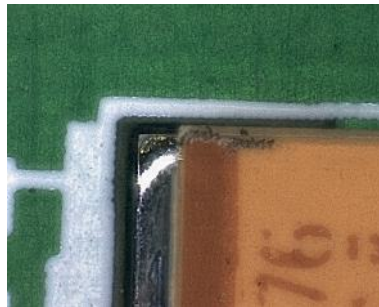
traditionele microscoop (onder)
Met een hoogteverschil kan enkel op 1 hoogte gefocust worden.



Bij gebruik van TAGLENS (TAGLENS ON)
TAGLENS verandert het scherpstelpunt met hoge snelheid. Omdat de opnametijd per frame echter langer is dan de focustijd, hebben de beelden optisch gemengde focuspunten van verschillende hoogtes en wordt het beeld wazig.



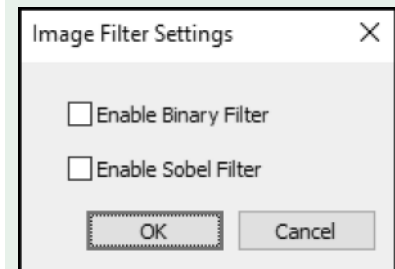
traditionele microscoop (boven)
Met een hoogteverschil kan enkel op 1 hoogte gefocust worden.



Bij gebruik van TAGLENS (EDOF ON)
Elimineer de wazigheid die wordt veroorzaakt door een verandering in het optische systeem of de focuspositie, en u krijgt een geheel scherper beeld. Dit wordt de EDOF-afbeelding genoemd.

Specificaties

Software	Optionele software voor TAGLENS-T1 (Benodigd voor EDOF en controle inspectie afbeeldingen)
OS compatibel	Windows10 Pro 64 bit
TAGLENS control software CPU	TAGPAK-C Ver.1.2 Klokfrequentie: 2 GHz of meer Aantal fysieke cores: 4 cores of meer (aanbeveling: 8 cores of meer)
Memory	8 GB of meer
Hard disk	25 GB of meer
Optische drive	DVD-ROM voor installatie software
Communicatie poorten	TAGLES communicatie: USB 2.0 x 1-poort en RS-232C x 1 poort GigE Vision communicatie: 1000BASE-T x 1 poort USB3 Vision communicatie: USB 3.0 x 1 poort Dongle: USB 2.0 x 1 poort
Monitor	SXGA (1280X1024 pixel) of hoger



Twee filters, het binarisatiefilter en het Sobel* filter, zijn beschikbaar voor de afbeelding die op de vierwer wordt weergegeven.

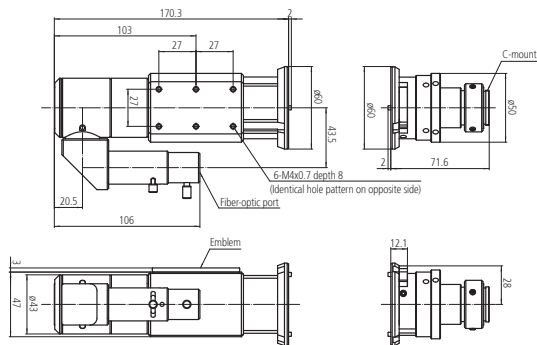
* Een filterfunctie om een contour te benadrukken.

Accessoires voor de TAGLENS

Video Microscopie unit

Door de TAGLENS-T1 te integreren en de objectief in de camera te integreren, kan een varifocaal optisch systeem worden geconfigureerd.

Nr.	Omschrijving	Gewicht [g]
379-110	VMU-T1 voor TAGLENS-T1	1000



Afmetingen VMU-T1

Specificaties

Compatibel TAGLENS	TAGLENS-T1
Beeldvergroting van de lens	1x
beeldveld	ø11 mm
Toepasbare objectieven	M Plan Apo-serie

Standaard toebehoor

Nr.	Omschrijving
379-010-1A	TAGLENS-T1, met TAGPAK-C

Optionele accessoires

Nr.	Omschrijving
378-800-12	M Plan Apo 1X, Objectief voor helder- veld-observatie in het zichtbare bereik
378-801-12	M Plan Apo 2x, Objectief voor helder- veld-observatie in het zichtbare bereik
378-802-6	M Plan APO 5x (378M), Objectief voor helderveld-observatie in het zichtbare bereik
378-807-3	M PLAN APO 7.5x, Objectief voor hel- derveld-observatie in het zichtbare be- reik
378-803-3	M Plan APO 10x (378M), Objectief voor helderveld-observatie in het zichtbare bereik
378-804-3	M PLAN APO 20X Objectief, Objectief voor helderveld-observatie in het zicht- bare bereik
378-805-3	M PLAN APO 50x, Objectief voor helder- veld-observatie in het zichtbare bereik
379-011-1A	TAGLENS-T1 E-Set, met TAGPAK-C en -E
379-200A	Pulserende lichtbron (PLS), Voor TA- GLENS-T1

Specificaties

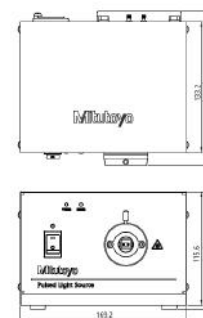
Lichtkleur	Wit
Frequentie	75kHz of minder
Maximale lichtopbrengst	30 IM
Ingang pulsbreedte:	10 ns tot 85 ns
Optische pulsbreedte	50 ns tot 100 ns
Te gebruiken bij temp. Be- reik	5 tot 40°C, 80% RH max.

Pulserende lichtbron voor TAGLENS

De nieuwe Pulsed Light Source (PLS) is een ultrasnelle LED-pulsverlichting die combineert met TAGLENS-T1 om gerichte beeldacquisitie en tweedimensionaal te bereiken beeldsynthese op een gewenste positie.

Met behulp van de PLS- en TAGLENS-software (TAGPAK-C) kunnen de helderheid en focuspositie worden aangepast.

Nr.	Gewicht [g]	Lighting system
379-200A	2700	Pulserend licht



afmetingen Pulserende lichtbron

Oppervlakteruwheid meetinstrumenten
Surftest
Page 457



Contourmeetinstrumenten
Contracer
Page 473



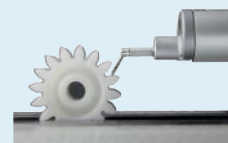
Oppervlakteruwheid- en Contourmeetinstrumenten
Formtracer
Page 478



Vormmeetinstrumenten
Roundtest
Page 486



Accessoires Surftest, Contracer, Formtracer
Page 500



Surftest SJ-210

Serie 178 - Draagbare Oppervlakteruwheds meetinstrumenten

Dit is een draagbaar meetinstrument die eenvoudig en nauwkeurig meten van oppervlakteruwheds mogelijk maakt.

De Surftest SJ-210 biedt u de volgende voordelen:

- Glijshoensysteem met gebruiksvriendelijke en intuïtieve menu navigatie.
- Ingebouwde accu voor het meten op locatie.
- Het **6.0 cm** [2.4"] kleuren grafische LCD display met achtergrondverlichting geeft een uitstekende leesbaarheid.
- Voldoet aan vele normen zoals EN ISO, VDA, ANSI, JIS als ook aangepaste instellingen.
- Met de verschillende aandrijvingen is het toepassingsgebied uit te breiden.
- Berekeningsresultaten, beoordeelde profielen, lager en amplitude curves kunnen weergegeven worden.
- Ondersteuning van 21 talen.
- Bediening door toetsen op de voorkant en onder de schuifkap.



SJ-210

Specificaties

aandrijf unit	
Meetbereik	16 mm, [S-type] 4,8 mm
Slag	17,5 mm, 5,6 mm [S-model]
Meetsnelheid	0,25 mm/s; 0,5 mm/s; 0,75 mm/s
Detector	
Meetmethode	Differentieel inductief
Bereik	360
Tastnaald	Industriële diamant
Glijshoens radius	40 mm
Uitleesbaarheid	
Profielen	Ruwhedprofiel (R), R-Mo- tif, DF-Profiel en meer
Ruwhedsnormaal	EN ISO, VDA, JIS, ANSI en aangepaste instelling
Digitale filter	Gauss, 2CR75, PC75
Cut-off lengte	λ_c : 0,08 mm; 0,25 mm; 0,8 mm; 2,5 mm λ_s : 2,5 μ m; 8 μ m
Tolerantie	Gekleurde boven-/onder- grens
Interface	USB, Digimatic, RS-232C, Voetschakelaar
Stroomvoorziening	AC adapter of oplaadbare batterij



Zie de brochure Surftest SJ-210



Scan de QR code met uw mobiel en bekijk onze productvideo's op YouTube

Metrisch

Omschakelbaar tussen 16 talen: Japans, Engels, Duits, Frans, Italiaans, Spaans, Portugees, Tsjechisch, Pools, Hongaars, Turks, Zweeds, Nederlands, oreaans, Traditioneel Chinees, Vereenvoudigd Chinees

Nr.	Meetkracht taster [mN]	Hoek tastnaald	Radius tastnaald [μ m]	Gewicht	Omschrijving
178-560-11D	0,75	60°	2	500 g	SJ-210 model
178-562-11D	0,75	60°	2	500 g	SJ-210R model
178-564-11D	0,75	60°	2	500 g	SJ-210S model

Metrisch

Omschakelbaar tussen 16 talen: Japans, Engels, Russisch, Slovaaks, Roemeens, Bulgaars, Fins, Duits, Frans, Italiaans, Spaans, Tsjechisch, Pools, Hongaars, Turks, Zweeds

Nr.	Meetkracht taster [mN]	Hoek tastnaald	Radius tastnaald [μ m]	Gewicht	Omschrijving
178-560-13D	0,75	60°	2	500 g	SJ-210 model



Standaard



R-type



S-type

Surftest SJ-210

Serie 178 - Draagbare Oppervlakteruheids meetinstrumenten

SJ-210R - Afhefsysteem, draagbaar meetinstrument voor oppervlakte ruwheid met een beschermfunctie

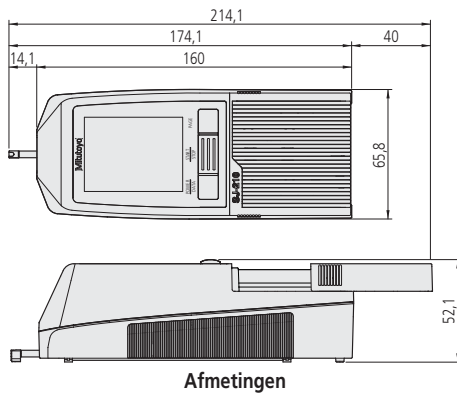
- De taster begint in een veiligheidspositie, is dan niet in contact met het werkstukoppervlak. Wanneer de meting start, daalt de taster naar het werkstuk terwijl de aandrijfeenheid in X meetrichting beweegt. Tijdens de afhefbeweging, lift de taster zich van het werkstukoppervlak voor het weer terug is in de beginpositie. Handig voor het vermijden van beschadiging van de taster bij toepassingen waarbij het testoppervlak niet goed te overzien is.

SJ-210S (gedetailleerde informatie verder in dit hoofdstuk)

- Het SJ-210S model is een draagbaar meetinstrument voor meten van oppervlakterutheid met een beweging in dwarsrichting. Dit maakt het testen van meetoppervlakken in de dwarsrichting mogelijk, zoals krukas, flenzen e.d.



SJ-210



178-029 (afgebeeld met SJ-210)



Geopende beschermkap



Achteraanzicht

Surftest SJ-310

Serie 178 - Draagbare Oppervlakteruheids meetinstrumenten

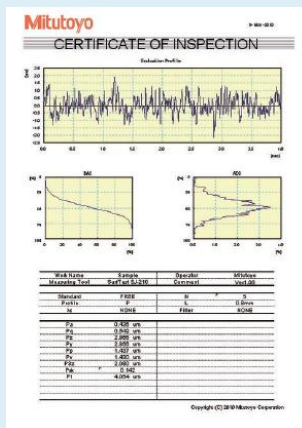
Dit is een draagbaar meetinstrument dat eenvoudig en nauwkeurig meten van oppervlakteruheid mogelijk maakt.

De Surftest SJ-310 biedt u de volgende voordelen:

- Glijshoensysteem met touch-screen functionaliteit en ingebouwde printer.
- Werkt op netspanning en accu, dus ook geschikt voor meting op locatie.
- Eenvoudige en intuïtieve menu navigatie.
- Heeft een groot **14,5cm [5.7"]** kleuren LCD scherm hierdoor duidelijk afleesbaar.
- Voldoet aan vele normen zoals EN ISO, VDA, ANSI, JIS als ook aangepaste instellingen.
- Er kunnen 10 verschillende meetcondities op de SJ-310 opgeslagen worden en max. 500 met de optionele SD kaart.
- Statistische analyses en tolerantie beoordeling m.b.v. kleuren.
- 2 verschillende evaluatie condities instelbaar binnen 1 meting.
- Veel functies zijn apart te beschermen met een wachtwoord.
- Ondersteuning van 16 talen.

Specificaties

aandrijf unit	
Meetbereik	16 mm 4,8 mm [S-model] mm
Slag	17,5 mm 5,6 mm [S-model]
Meetsnelheid	0,25 mm/s; 0,5 mm/s; 0,75 mm/s
Detector	
Meetmethode	Differentieel inductief
Bereik	360 µm
Tastnaald	Diamant
Glijshoens radius	40 mm
Uitleeseenheid	
Profielen	Ruwheid Profiel (R), R-Motif, DF-Profiel en meer
Ruwheidsnormaal	EN ISO, VDA, JIS, ANSI en aangepaste instellingen
Digitale filter	Gauss, 2CR75, PC75
Cut-off lengte	λ_c : 0,08 mm; 0,25 mm; 0,8 mm; 2,5 mm; 8 mm λ_s : 2,5 µm; 8 µm
Printer	Thermische printer
Tolerantie	Gekleurde boven- / ondergrens
Interface	USB, Digimatic, RS-232C, Voetschakelaar
Gewicht	1,7 kg
Stroomvoorziening	AC adapter of oplaadbare batterij



Metrisch

Nr.	Meetkracht taster [mN]	Hoek tastnaald	Radius tastnaald [µm]	Gewicht	Omschrijving
178-570-21D	0,75	60°	2	1,7 kg	SJ-310 model
178-572-11D	0,75	60°	2	1,7 kg	SJ-310R model
178-574-21D	0,75	60°	2	1,7 kg	SJ-310S model

Software

USB COMMUNICATION TOOL als gratis download op www.mitutoyo.nl (zie de pagina optionele Software USB Communication Tool)



Zie de brochure SJ-310



Scan de QR code met uw mobiel en bekijk onze productvideo's op YouTube



Standaard model



R-type



S-type:

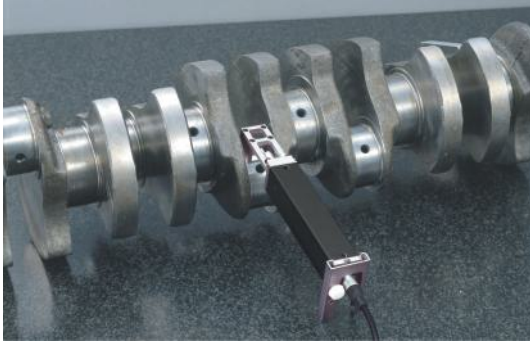
Surftest SJ-210 en SJ-310 - S-Model

Serie 178 - Draagbare dwarsmeting met S-model aandrijfeenheid

Dit is een S-model aandrijfeenheid voor de Surftest SJ-210 en SJ-310 die voorziet in draagbare dwarsmeting.

Het biedt u de volgende voordelen:

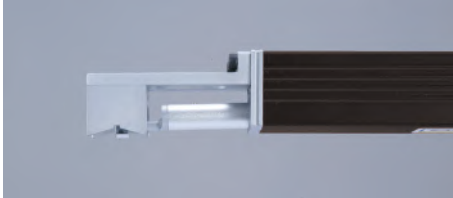
- Uit te wisselen met de conventionele aandrijfeenheden van de Surftest SJ-210 en SJ-310.
- Eenvoudig aan te sluiten op de uitleeseenheid.
- Een typische toepassing is de positie van het S-model op een krukas lagering, als afgebeeld op de onderstaande foto. Eenmaal gestart, zal het S-model de taster dwars aan zijn eigen as het oppervlak volgen en betrouwbare oppervlakteruwheid meten in de richting van de krukas as. Overdwars meten vereenvoudigt de oppervlakteruwheidsmeting in erg beperkte ruimtes, wat lange tijd een probleem was met conventionele instrumenten die alleen in de lengterichting meten.



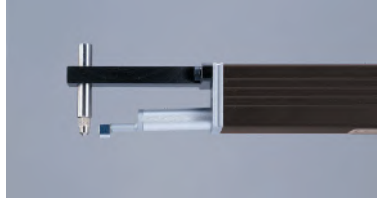
178-234-3 S - Model aandrijfunits set: [incl. 178-233-2 - 12AAE644 - 12AAE643]

S - Model aandrijfunits set: [incl. 178-233-2 - 12AAE644 - 12AAE643]

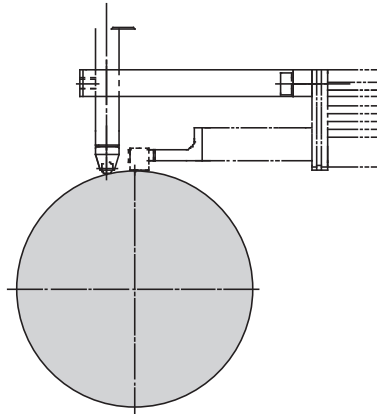
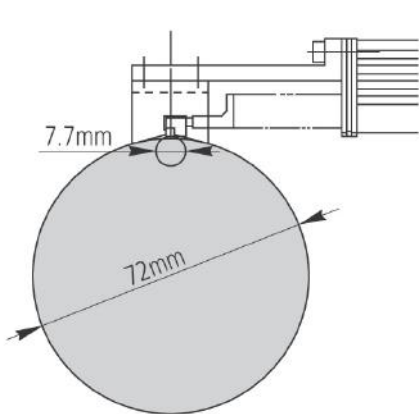
Nr.	Slag	Meetkracht taster [mN]	Hoek tastnaald	Radius tastnaald [μm]	Gewicht [g]
178-234-3	5,6 mm	0,75	60°	2	300



12AAE644
V-type adapter

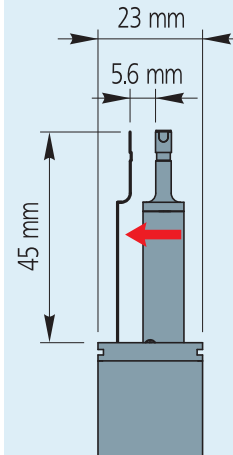


12AAE643
Punt - contact adapter



Specificaties

Slag	5,6 mm
Meetsnelheid	0,25 mm/s; 0,5 mm/s; 0,75 mm/s



Lineaire verplaatsing van S-model

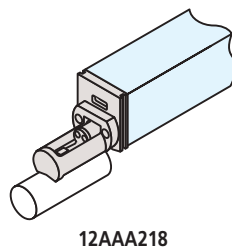
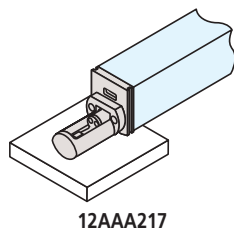
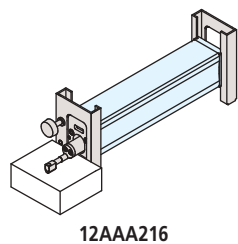
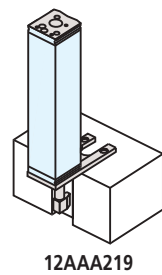
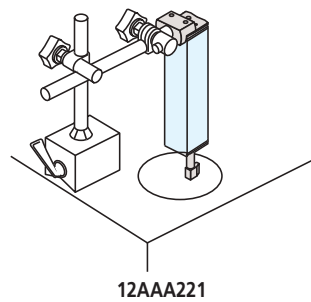
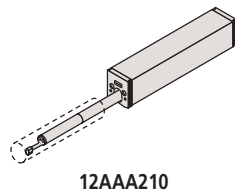
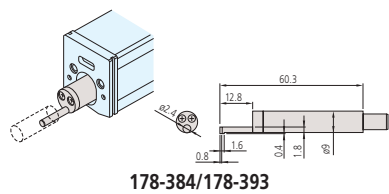
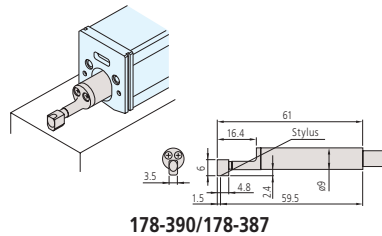
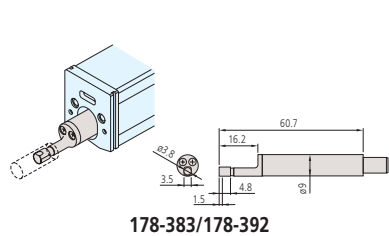
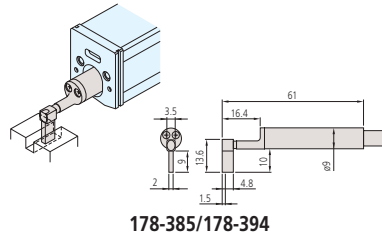
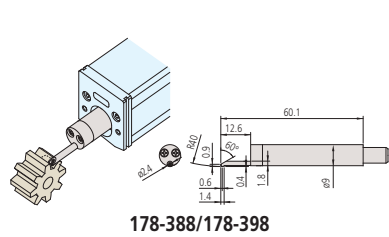
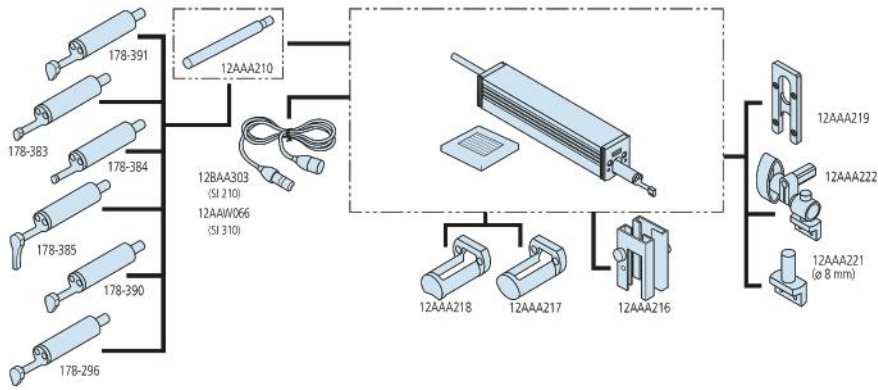
Accessoires voor SJ-210 en SJ-310

Serie 178 - Standaard en optionele accessoires voor Surftest SJ-210/SJ-310

Model		Surftest SJ-210		Surftest SJ-210R		Surftest SJ-210S		Surftest SJ-310		Surftest SJ-310R		Surftest SJ-310S	
		Std	Opt	Std	Opt	Std	Opt	Std	Opt	Std	Opt	Std	Opt
Nr.	Omschrijving												
12AAA210	Verlengstuk 50 mm		●		●				●		●		
12AAA216	Hoogte instelpoten		●		●			●					
12AAA217	Neusstuk (vlak)		●		●			●		●			
12AAA218	Neusstuk (cilindrisch)		●		●			●		●			
12AAA219	Adapter voor verticaal positioneren		●		●				●		●		
12AAA221	Adapter voor statief		●		●		●		●		●		●
12AAA222	Adapter voor hoogtemeter		●		●		●		●		●		●
12AAA882D	RS-232C aansluitkabel								●		●		●
12AAD510	USB kabel voor SJ-310 / SJ-410								●		●		●
12AAE643	Punt - contact adapter					●						●	
12AAE644	V-model adapter					●						●	
12AAL066	Beschermfolie voor display (5 folies)		●		●		●						
12AAL067	RS-232C kabel voor printer		●		●		●						
12AAN040	Beschermfolie voor display								●		●		●
12AAN046	Accu							●		●		●	
12AAW452	Geheugenkaart 2GB		●		●		●		●		●		●
12BAA303	Aansluitkabel voor verlenging 1 m	●		●		●			●		●		●
12BAG834	Bedieningspen voor touch-screen							●		●		●	
12BAK700	Kalibratie oplegvlak	●		●		●		●		●		●	
12BAL402	Beschermfolie voor touch-screen							●		●		●	
12BAR954	AC adapter	●		●		●							
178-029*	Granieten statief (*12AAA221 is nodig)		●		●		●		●		●		●
178-230-3	Standaard aandrijfunit 17,5mm	●		●		●		●		●		●	
178-233-3	S-type drive unit 5,6 mm		●		●	●			●		●	●	
12AAJ088	Voetschakelaar		●		●		●		●		●		●
178-235-3	R-Type drive unit 17,5 mm		●	●			●		●	●			●
178-296	Standaard taster 2 µm; 0,75 mN	●		●				●		●			
178-383	Taster voor kleine gaten Ø4,5 mm; 2 µm; 60°; 0,75 mN		●		●		●		●		●		●
178-384	Taster voor kleine gaten > Ø2,8mm ,2 µm, 0,75 mN		●		●				●		●		●
178-385	Taster voor diepe groeven 2 µm; 0,75 mN		●		●				●		●		
178-386	Taster voor S-aandrijfeenheid 5 µm; 4 mN		●		●	●			●		●	●	
178-387	Taster voor S-aandrijfeenheid 2 µm; 0,75 mN		●		●	●			●		●	●	
178-388	Taster voor tandwiel oppervlak 2 µm; 0,75 mN		●		●		●		●		●		●
178-390	Taster 5 µm; 4mN		●		●				●		●		
178-391	Taster voor zachte materialen 10 µm; 4 mN		●		●				●		●		●
178-392	Taster voor kleine gaten Ø4,5 mm; 5 µm; 4 mN		●		●		●		●		●		●
178-393	Taster voor kleine gaten Ø2,8 mm; 5 µm; 4 mN		●		●		●		●		●		●
178-394	Taster voor diepe groeven 5 µm; 4 mN		●		●				●		●		
178-398	Taster voor tandwielen 5 µm; 4 mN; 90°		●		●		●		●		●		●
178-423D	Printer voor SJ-210 met kabel		●		●		●		●		●		●
178-601	Ruwheidsnormaal Ra 3 µm	●		●			●	●		●		●	
178-604	Ruwheidsnormaal Ra 0,4 µm /3 µm		●		●		●		●		●		●
178-605	Ruwheidsnormaal Ra 1 µm		●		●	●			●		●	●	
270732	Printerpapier (5 rollen)		●		●		●		●		●		●
357651	AC Adapter 12V							●		●		●	
63AAA211	USB kabel voor SJ-210		●		●		●						

Accessoires voor SJ-210 en SJ-310

Series 178



Optionele accessoires

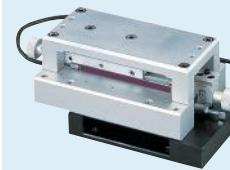
Nr.	Omschrijving
178-033	Houder voor cilindrische werkstukken, V-Blok model voor SJ-210/310
178-034	Houder voor universele toepassingen
178-035	Houder voor meten binnendiameters



178-029



178-033



178-034



178-035

Surftest SJ-410

Serie 178 - Draagbare oppervlakterutheid meetinstrumenten

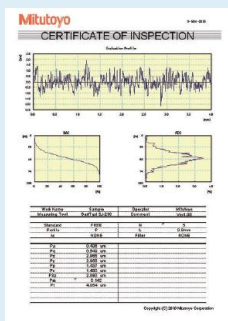
Draagbaar meetinstrument die eenvoudig en nauwkeurig meten van oppervlakterutheid mogelijk maakt.

De Surftest SJ-410 biedt u de volgende voordelen:

- Vrij-aftast systeem met touch-screen functionaliteit en ingebouwde printer.
- Werkt op netspanning en accu, dus ook geschikt voor meting op locatie.
- Eenvoudige en intuïtieve menu navigatie.
- Het grote **14.5cm** [5.7"] kleuren LCD scherm is duidelijk afleesbaar.
- Vrij-aftast systeem voor het meten van primaire profiel (P), ruwheidprofiel (R), golfprofiel (W) en meer.
- Oppervlaktecompensatie van gebogen, radiale en schuine oppervlakken.
- Voldoet aan vele normen zoals EN ISO, VDA, ANSI, JIS en ook aangepaste instellingen.
- Bij de SJ-410 kunnen er 10 verschillende meetcondities worden opgeslagen en maximaal 500 met optionele SD card.
- Mogelijkheid om twee verschillende evaluatie condities in te stellen binnen één meting.
- U kunt veel functies apart beveiligen met een wachtwoord.
- Er worden 16 talen ondersteund.
- Beschikbare opties: autoset unit, X-as fijninstelling en digitale nivileer unit.

Specificaties

aandrijf unit	
Slag	SJ-411: 25 mm SJ-412: 50mm
Meetsnelheid	0,05 mm/s; 0,1 mm/s; 0,2 mm/s; 0,5 mm/s; 1 mm/s
Detector	
Meetmethode	Vrije aftasting - Differentieel inductief
Bereik	800 µm; 80 µm; 8 µm (tot 2,4 mm met optionele taster)
Positionering	±1,5° (kanteling), 10 mm (omhoog/omlaag)
Uitleesbaarheid	
Profielen	Primair (P), ruwheid (R), golving (W), MOTIF (R, W) en meer
Normen	EN ISO, VDA, JIS, ANSI en aangepaste instellingen
Analyse grafieken	BAC, ADC
Digitale filter	Gauss, 2CR75, PC75
Cut-off lengte	λc: 0,08 mm; 0,25 mm; 0,8 mm; 2,5 mm; 8 mm As: 2,5 µm; 8 µm; 25 µm
Printer	Thermische printer
Tolerantie	Gekleurde boven- / ondergrens
Interface	USB, Digimatic, RS-232C, voetschakelaar
Stroomvoorziening	AC adapter of oplaadbare batterij



Software
USB COMMUNICATION TOOL
als gratis download op www.mitutoyo.nl
(zie de pagina optionele Software
USB Communication Tool)



Zie de brochure Surftest SJ-410



Scan de QR code met uw mobiel en bekijk onze productvideo's op YouTube



SJ-410

Surftest SJ-411

Bereik: 25 mm
Rechtheid geleiding: 0,3 µm / 25 mm

Nr.	Meetkracht taster [mN]	Hoek tastnaald	Radius tastnaald [µm]	Gewicht [kg]
178-580-31D	0,75	60°	2	2,8
178-580-32D	4	90°	5	2,8

Surftest SJ-412

Bereik: 50 mm
Rechtheid: 0,5 µm / 50 mm

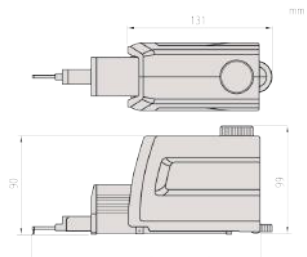
Nr.	Meetkracht taster [mN]	Hoek tastnaald	Radius tastnaald [µm]	Gewicht [kg]
178-582-31D	0,75	60°	2	2,9
178-582-32D	4	90°	5	2,9

Surftest SJ-410

Serie 178 - Draagbare oppervlakteruwheds meetinstrumenten



Radiale oppervlakteruwheds meting



SJ-411: 207,5 mm / SJ-412: 234 mm
Aandrijfteenheid



Optioneel:

- Autoset unit 178-010
- X-as verstelling 178-020
- Kantelverstellings unit 178-030



Leveringsomvang



178-039
(Afgebeeld met SJ-411)

Optionele accessoires

Overige optionele en standaard accessoires worden later vermeld in verschillende paragrafen voor accessoires en tasters.

Optionele accessoires

Nr.	Omschrijving
02AZD790D	U-Wave Kabel D, 10 pins plat
12AAB358	Adapter voor cylinder Ø 15-60mm
12AAD510	Signaalkabel (USB)
178-019	Precisie spanklem
178-182	Digitale drie-assige insteltafel
178-183	XY-verplaatsings- en nivelleertafel [mm], Verplaatsing +/-12,5"; nivelleerbereik +/-1,5°
178-185	Digimatic XY-verplaatsings- en nivelleertafel [mm], Verplaatsing +/-12,5"; nivelleerbereik +/-1,5°
178-195	Nivelleertafel, Nivelleerbereik +/- 1,5°
178-196	Digitale nivelleertafel [inch/mm], Nivelleerbereik +/- 1,5°
178-198	Digitale XY-verplaatsingstafel [mm], Verplaatsing +/-12,5 mm
178-396-2	Ruwheidsdetector, 0,75mN
178-397-2	Detector 4mN, voor Surftest, Formtracer SV-C
178-605	Ruwheidsnormaal Ra 1 µm [mm], RA 1 µm
178-610	Referentie plaat met groef, (1, 2, 5, 10) µm
178-611	Referentie plaat groef (2,10)µm, (2, 10) µm
936937	Digimatic kabel, plat 10 pins, 1 m
965014	Digimatic kabel, plat 10 pins, 2 m
12AAW452	Geheugenkaart 2GB, voor SJ-210

Verbruiksartikel

Nr.	Omschrijving
12AAN046	Batterij voor SJ-310/410, voor Surftest SJ-310 / SJ-410
12BAL402	Beschermfolie
270732	Printerpapier (5 st), 5 rollen SJ Serie / SV-2100



178-048
Nivelleertafel D.A.T.



178-182
Digitale drie-assige verstelbare tafel



178-183
XY-verplaatsings- + nivelleringsstafel [mm]

Surftest SJ-500

Serie 178 - Oppervlakteruwheids meetinstrumenten

Dragbaar meetinstrument voor eenvoudig en nauwkeurig meten van oppervlakteruwheid. De Surftest SJ-500 biedt u de volgende voordelen:

- Vrij aftaststelsel voor het meten van het primaire profiel (P), ruwheidsprofiel (R), golfprofiel (W) en meer.
- Gebruiksvriendelijke aandrijfeenheid voor hoge precisie oppervlakte ruwheidsmeting.
- Het grote **19cm** [7.5"] kleuren TFT LCD met touch-screen functionaliteit is zeer contrastrijk en goed afleesbaar.
- Het display menu is eenvoudig te lezen en makkelijk te bedienen.
- Conform vele normen zoals EN ISO, VDA, ANSI, JIS als ook aangepaste instellingen.
- De ingebouwde joystick op de bedieningseenheid maakt snel en eenvoudige positionering mogelijk. De handmatige verstelknop maakt fijnpositionering van een kleine taster mogelijk om de ruwheid in kleine gaten te meten.
- De tastereenheid maakt een 90° verplaatsing van de taster mogelijk, wat ideaal is voor krukasen en metingen in nauwe ruimtes.
- Het instrument kan vrijstaand gebruikt worden of gemonteerd op een statief.

Specificaties

aandrijf unit	
Slag	50 mm
Meetsnelheid	0,02 - 5 mm/s
Verplaatsingssnelheid	0 - 20 mm/s of joystick gebruik
Rechttheid	0,2 µm / 50 mm
Detector	
Bereik	800 µm; 80 µm; 8 µm (tot 2,4 mm met optionele taster)
Positionering	±1,5° (kantelend) 30 mm (omhoog/omlaag)
Meetmethode	Vrije aftasting - Differentieel inductief
Uitleesbaarheid	
Profielen	Primair (P), ruwheid (R), golfing (W), MOTIF (R, W) en meer
Normen	EN ISO, VDA, JIS, ANSI en aangepaste instellingen
Analyse grafieken	BAC, ADC
Digitale filter	Gauss, 2CR75, PC75, RobustSpline
Cut-off lengte	λc : 0,025mm; 0,08mm; 0,25mm; 0,8mm; 2,5mm; 8mm; 25mm λs : 0,25µm; 0,8µm; 2,5µm; 8µm; 25µm; 80µm; 250µm; Geen λf : 0,08mm; 0,25mm; 0,8mm; 2,5mm; 8mm; 25mm; Geen
Printer	Thermische printer

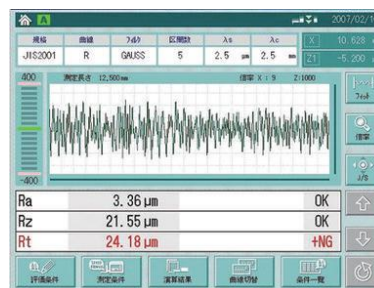
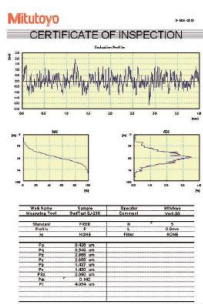
Optionele accessoires

Nr.	Omschrijving
12AAG202	Verlenging 50mm, voor Surftest, Formtracer SV-C
12AAG203	Verlenging 100mm, voor Surftest, Formtracer SV-C
178-085	Granieten statief 600x450x710mm
178-089	Granieten statief 400x250x578mm
178-093-1	Trillingsdemper voor desktop, pomp model, met max. belasting 120kg
178-182	Digitale drie-assige insteltafel
178-183	XY-verplaatsings- en nivelleertafel [mm], Verplaatsing +/-12,5"; nivelleerbereik +/-1,5°
178-185	Digitale XY-verplaatsings- en nivelleertafel [mm], Verplaatsing +/-12,5"; nivelleerbereik +/-1,5°
178-196	Digitale nivelleertafel [inch/mm], Nivelleerbereik +/- 1,5°
178-396-2	Ruwheidsdetector, 0,75mN
178-397-2	Detector 4mN, voor Surftest, Formtracer SV-C



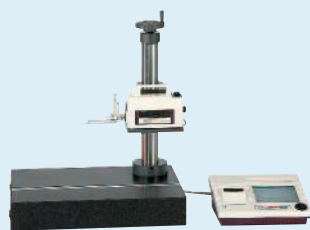
SJ-500

Nr.	Meetkracht taster [mN]	Hoek tastnaald	Radius tastnaald [µm]
178-532-01D	0,75	60°	2

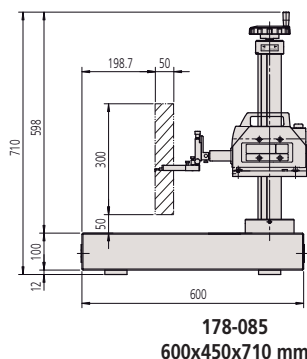


Voorbeeld

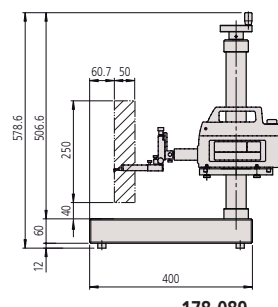
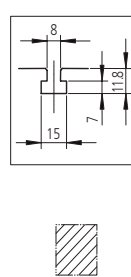
Software
USB COMMUNICATION TOOL
 als gratis download op www.mitutoyo.nl
 (zie de pagina optionele Software USB Communication Tool)



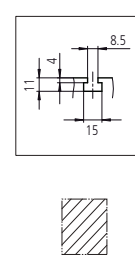
SJ-500 met optioneel manueel kolomstatief



178-085
600x450x710 mm



178-089
400x250x578 mm



Surftest SV-2100

Serie 178 - Oppervlakterutheid meetinstrumenten

Stationair meetinstrument dat eenvoudig en nauwkeurig meten van oppervlakterutheid mogelijk maakt.

De Surftest SV-2100 biedt u de volgende voordelen:

- Het is gemonteerd op een granieten voet met een manuele of motorische kolom.
- Het grote **19cm** [7.5"] kleuren TFT LCD is zeer goed afleesbaar en heeft touch-screen functionaliteit.
- Zee gebruiksvriendelijke display unit voor hoog nauwkeurige oppervlakteruheidmeting.
- Conform vele normen zoals EN ISO, VDA, ANSI, JIS als ook aangepaste instellingen.
- Ontworpen voor gebruik in de werkplaats.



SV-2100S4



SV-2100M4

SV-2100H4 model

Verticaal verstelbereik : 550 mm motorische kolom

Afmetingen granieten basisplaat (BxD) : 600 x 450 mm

Nr.	Meetkracht taster [mN]	Hoek tastnaald	Radius tastnaald [μm]
178-682-01D	0,75	60°	2

Model SV-2100M4

Verticale verplaatsing: 350 mm handmatige kolom

Afmetingen granieten basis (BxD): 600 x 450 mm

Nr.	Meetkracht taster [mN]	Hoek tastnaald	Radius tastnaald [μm]
178-636-11	0,75	60°	2

SV-2100S4 model

Verticaal verstelbereik : 350 mm motorische kolom

Afmetingen granieten basisplaat (BxD) : 600 x 450 mm

Nr.	Meetkracht taster [mN]	Hoek tastnaald	Radius tastnaald [μm]
178-680-01D	0,75	60°	2

SV-2100W4 model

Verticaal verstelbereik : 550 mm motorische kolom

Afmetingen granieten basisplaat (BxD) : 1000 x 450 mm

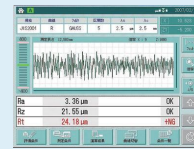
Nr.	Meetkracht taster [mN]	Hoek tastnaald	Radius tastnaald [μm]
178-684-01D	0,75	60°	2

Specificaties

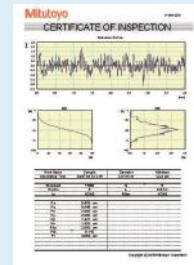
aandrijf unit	
Slag	100 mm
Meetsnelheid	0,02 - 5 mm/s
Verplaatsingssnelheid	X = 0-40 mm/s Z2 = 0-20 mm/s of joystick gebruik
Rechtheid	0,15 μm / 100 mm
Detector	
Bereik	
Meetmethode	Vrije aftasting - Differentieel inductief
Uitleeseenheid	
Profielen	Primairprofiel (P), ruwheidsprofiel (R), golving (W), MOTIF (P, R, W) en meer
Normen	EN ISO, VDA, JIS, ANSI en aangepaste instellingen
Analyse grafieken	BAC, ADC
Digitale filter	Gauss, 2CR75, PC75, RobustSpline.
Cut-off lengte	λ_c : 0,025 mm; 0,08 mm; 0,25 mm; 0,8 mm; 2,5 mm; 8 mm; 25 mm; 80 mm λ_s : 0,25 μm ; 0,8 μm ; 2,5 μm ; 8 μm ; 25 μm ; 80 μm ; 250 μm ; Geen λ_f : 0,08 mm; 0,25 mm; 0,8 mm; 2,5 mm; 8 mm; 25 mm; 80 mm; geen
Printer	Thermische printer

Optionele accessoires

Nr.	Omschrijving
12AAG202	Verlenging 50mm, voor Surftest, Form-tracer SV-C
12AAG203	Verlenging 100mm, voor Surftest, Form-tracer SV-C
218-171	Kruistafel [mm], 100 x 50 mm XY-verplaatsing
218-173	Roterende klem



Voorbeeld



Software

USB COMMUNICATION TOOL

als gratis download op www.mitutoyo.nl
(zie de pagina Optionele Software USB Communication Tool)

Surftest SJ-500P

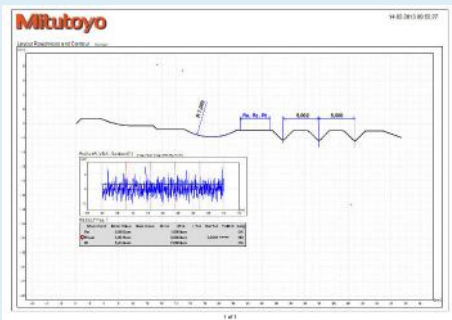
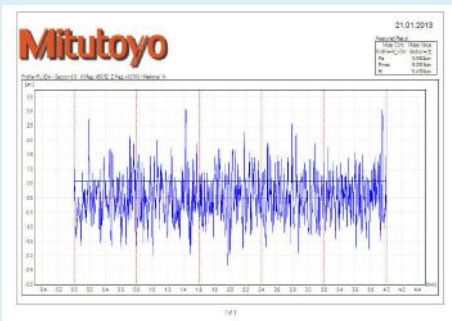
Serie 178 - Oppervlakteruwheids meetinstrumenten met software FORMTRACEPAK

Dit zijn oppervlakteruwheids meetinstrumenten met software FORMTRACEPAK

Software FORMTRACEPAK biedt u de volgende voordelen:

- Het ondersteunt ruwheidsmetinganalyses conform aan verschillende internationale standaarden zoals EN ISO, VDA, ANSI, JIS als ook aangepaste instellingen.
- Het kan gebruikt worden voor contourberekeningen binnen het meetbereik.
- Het biedt totaalondersteuning voor meetstelsel controle, analyses en inspectie rapportage.
- Alle voordelen van de SJ-500 zijn ook van toepassing op het P model.

Specificaties	
aandrijf unit	
Slag	50 mm
Verplaatsingsnelheid	0-20 mm/s
Meetsnelheid	0,02 - 5 mm/s
Rechtheid	0,2 μm / 50 mm
Detector	
Meetmethode	Vrije aftasting - Differentieel inductief
Bereik	800 μm ; 80 μm ; 8 μm (tot 2,4 mm met optionele taster)
Positionering	$\pm 1,5^\circ$ (kantelend) 30 mm (omhoog/omlaag)
Software	FORMTRACEPAK

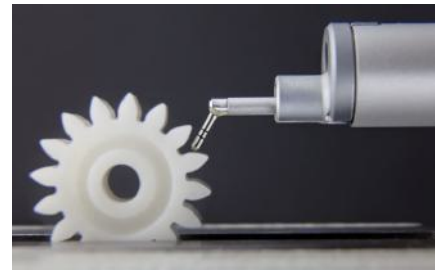


Formtracepak layout



SJ-500P

Nr.	Meetkracht taster [mN]	Hoek tastnaald	Radius tastnaald [μm]
178-534-21	0,75	60°	2



Surftest SV-2100P

Series 178 - Oppervlakteruwheid meetinstrumenten met Software FORMTRACEPAK

Dit zijn oppervlakteruwheid meetinstrumenten met software FORMTRACEPAK

Software FORMTRACEPAK biedt u de volgende voordelen:

- Het ondersteunt ruwheidsmeting analyses conform aan verschillende internationale standaarden zoals EN ISO, VDA, ANSI, JIS als ook aangepaste instellingen.
- Het kan gebruikt worden voor contourberekeningen binnen het meetbereik.
- Het biedt totaalondersteuning voor meetstelsel controle, analyses en inspectie rapportage.
- Alle voordelen van de SJ-500 zijn ook van toepassing op het P model.

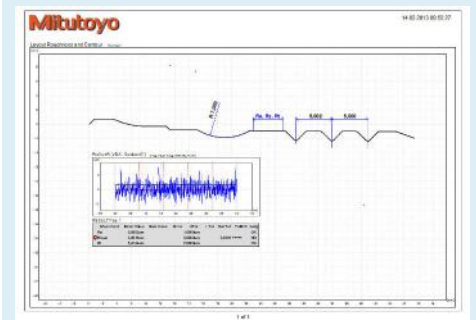
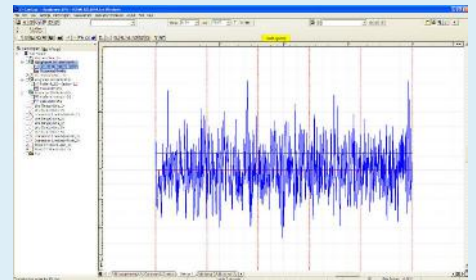


SV-2100P

Nr.	Meetkracht taster [mN]	Hoek tastnaald	Radius tastnaald [μm]
178-638-21	0,75	60°	2

Specificaties

aandrijf unit	
Slag	100 mm
Verplaatsingssnelheid	X = 0-40 mm/s Z2 = 0-20 mm/s
Meetsnelheid	0,02 - 5 mm/s
Rechtheid	0,15 μm / 100 mm
Detector	
Meetmethode	Vrije aftasting - Differentieel inductief
Bereik	800 μm ; 80 μm ; 8 μm (tot 2,4 mm met optionele taster)
Software	FORMTRACEPAK



Formtracepak layout

Formtracer Avant FTA-S3000

Formtracer Avant S-3000

De Formtracer Avant FTA-S3000 is de volgende generatie oppervlakteruheidsmeters die beschikt over uitstekende bedienbaarheid en een breed scala aan meetfuncties vanwege de verdere uitbreiding van het optionele producten programma.

De Formtracer Avant FTA-S3000 biedt u de volgende voordelen:

- Makkelijk te bedienen
- Hoognauwkeurige oppervlakteruheidsmeter
- Een groot aantal optionele styli zorgt voor toegang tot beperkte kenmerken
- Remote control voor snelle en nauwkeurige positionering
- De detectorhouders (optioneel) maken zowel excentrische- als opwaartse meting mogelijk
- 3D- / Y-as-tafel (optioneel) met een verplaatsingsbereik van 100 mm maakt 3D-meting van oppervlakteruheid mogelijk
- DAT-unit (optioneel) kan de X-as-aandrijfeenheid kantelen om deze evenwijdig te stellen met het te meten oppervlak.
- Retrofit mogelijkheid voor inbouw achteraf voor contourmeting
- X-as kantelen

Specificaties

Slag	300 mm / 500 mm / 700 mm
Bereik	800 µm; 80 µm; 8 µm (up to 2,4 mm with an optional stylus)
Meetsnelheid	0,02-30 mm/s
Verplaatsingsnelheid	X = 0-80 mm/s Z2 = 0-40 mm/s
Kantelbereik	±45°
Verticaal bereik	Z2 = 300 / 500 / 700 mm
Normen	EN ISO, VDA, JIS, ANSI en aanpasbare instellingen.
Profielen	Primair profiel (P), ruwheidsprofiel (R), golving (W), MOTIF (R, W) en meer
Software	FORMTRACEPAK <ul style="list-style-type: none"> • Maakt besturing van alle assen en draaitafel mogelijk voor het realiseren van efficiënte meetautomatiseringen. • Voert evaluatie van de oppervlakteruheid uit. • Origineel inspectiecertificaat te maken door het afdrukformaat in te stellen op basis van specifieke vereisten.



Detectorhouder S-3000C



Detectorhouder S-3000CR



Detectorhouder S-3000MR



Refer to FORMTRACER AVANT brochure



FTA-S3000

Formtracer Avant FTA-S3000

Serie 178 - Oppervlakte Ruwheidsmeter met Formtracepak software

Metrisch Verplaatsing: 100 mm

Model	FTA - S4 S3000-D	FTA - H4 S3000-D	FTA - W4 S3000-D	FTA - L4 S3000-D
Nr.	178-151-11	178-152-11	178-153-11	178-154-11
Bereik	800 µm; 80 µm; 8 µm (tot 2,4 mm met optionele taster)	800 µm; 80 µm; 8 µm (tot 2,4 mm met optionele taster)	800 µm; 80 µm; 8 µm (tot 2,4 mm met optionele taster)	800 µm; 80 µm; 8 µm (tot 2,4 mm met optionele taster)
Afmeting granieten vlakplaat (BxD) [mm]	600 x 450	600 x 450	1000 x 450	1000 x 450
Meetkracht taster mN	0,75	0,75	0,75	0,75
Gewicht kg	140	150	220	270

Metrisch Verplaatsing: 200 mm

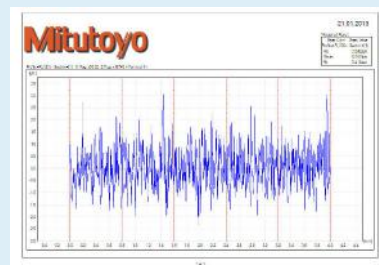
Model	FTA - S8 S3000-D	FTA - H8 S3000-D	FTA - W8 S3000-D	FTA - L8 S3000-D
Nr.	178-156-11	178-157-11	178-158-11	178-159-11
Bereik	800 µm; 80 µm; 8 µm (tot 2,4 mm met optionele taster)	800 µm; 80 µm; 8 µm (tot 2,4 mm met optionele taster)	800 µm; 80 µm; 8 µm (tot 2,4 mm met optionele taster)	800 µm; 80 µm; 8 µm (tot 2,4 mm met optionele taster)
Afmeting granieten vlakplaat (BxD) [mm]	600 x 450	600 x 450	1000 x 450	1000 x 450
Meetkracht taster mN	0,75	0,75	0,75	0,75
Gewicht kg	140	150	220	270



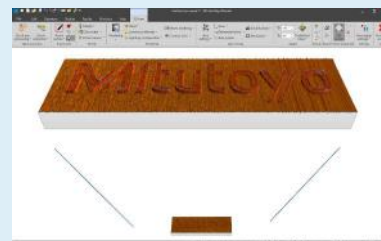
Formtracer Avant FTA-S3000 met trillingsdemper en bijzettafel

Optionele accessoires

Nr.	Omschrijving
12AAD975	Theta 1-As tafel
12AAG202	Verlenging 50mm, voor SurfTest, Formtracer SV-C
12AAG203	Verlenging 100mm, voor SurfTest, Formtracer SV-C
12AAV701	Detectorstandaard voor retrofit
178-050	DAT unit
178-077	3D auto Leveling Tafel
178-078	Theta2-as, Rotatie unit
178-096	3D/Y-as tafel
178-097	Y-as tafel
178-141	Detectorhouder S3000C-D
178-142	Detectorhouder S3000CR-D set
178-143	Detectorhouder S3000MR-D set
178-181	Bijzet tafel
178-182	Digitale drie-assige insteltafel
178-183	XY-verplaatsings- en niveleertafel [mm], Verplaatsing +/-12,5"; nivelleerbereik +/-1,5°
178-188	Trillingsdemper, standaard voet
178-189	Trillingsdemper, brede voet
178-195	Niveleertafel, Nivelleerbereik +/- 1,5°
178-198	Digitale XY-verplaatsingstafel [mm], Verplaatsing +/-12,5 mm
218-171	Kruistafel [mm], 100 x 50 mm XY-verplaatsing
218-173	Roterende klem
178-397-2	Detector 4mN, voor SurfTest, Formtracer SV-C
178-611	Referentie plaat groef (2,10)µm, (2, 10) µm
218-261-11	C3200 retrofit kit [mm]
218-271-11	C4500 retrofit kit [mm]



Formtracepak Layout



Optioneel MCubeMap (in combinatie met 3D Y-as 178-096)

Surftest Extreme SV-3000CNC

Serie 178 - CNC Oppervlakterutheid meetinstrumenten

Dit is een volledig CNC oppervlakterutheid meetinstrument met krachtige software FORMTRACEPAK.

De Surftest Extreme SV-3000CNC biedt u de volgende voordelen:

- Is specifiek ontworpen voor verhoogde efficiency bij het meten van meervoudige meettaken.
- Elke as heeft een verplaatsingsnelheid van max. 200 mm/s.
- U kunt continue meten over horizontale en schuine oppervlakken door het kantelen van de aandrijfeenheid.
- Binnen het meetbereik van de taster ondersteunt software FORMTRACEPAK contour berekening.
- 3D topografisch meten is als optie beschikbaar.
- Meten van schuine vlakken is mogelijk door 2-assen gelijktijdig aan te sturen in de X en Y richtingen.
- De tastereenheid is voorzien van een botsingsdetectie, waardoor de aandrijving automatisch stopt als de tastereenheid in aanraking met het werkstuk of opspanning komt.

Specificaties

Slag	X = 200 mm Y = 200 mm
Meetsnelheid	0,02 - 2 mm/s
Verplaatsingsnelheid	CNC mode: max. 200 mm/s Joystick mode: 0-50 mm/s
Rechtheid	0,5 µm / 200 mm
Kantelbereik	-45° (CCW) tot +10° (CW)
Bereik	800 µm; 80 µm; 8 µm (t/m 2,4 mm met een optionele taster)
Normen	EN ISO, VDA, JIS, ANSI en aangepaste instelling
Profielen	Primairprofiel (P), ruwheidsprofiel (R), golving (W), MOTIF (P, R, W) en meer
Software	FORMTRACEPAK <ul style="list-style-type: none"> • Maakt aansturing mogelijk van alle assen, optioneel motorisch aangedreven Y-as tafel en draaitafel voor efficiënt automatisch meten. • Oppervlakte ruwheid-analyses en contourevaluatie kunnen standaard uitgevoerd worden met gebruik van analyses van niveauper verschillen, hoek, spoed, gebied en contourtoleranties. • Een inspectiecertificaat kan worden gecreeerd door instelling van het benodigde printformaat.

Optionele accessoires

Overige optionele en standaard accessoires staan later vermeld in verschillende paragrafen voor accessoires en tasters.

Optionele accessoires

Nr.	Omschrijving
12AAD975	Theta 1-As tafel
12AAE032	Trilingsdemper
178-037	2D auto-nivelleertafel, voor CNC Surftest en Formtracer
178-077	3D auto Leveling Tafel
178-078	Theta2-as, Rotatie unit



SV-3000CNC

Model	SV-3000CNC-S	SV-3000CNC-H	SV-3000CNC-S.	SV-3000CNC-H.
Nr.	178-508-12	178-509-12	178-528-12	178-529-12
Z2-as verticale verplaatsing [mm]	300	300	500	500
Y-as tafel	geïnstalleerd	geïnstalleerd	geïnstalleerd	geïnstalleerd
α-as eenheid	-	geïnstalleerd	-	geïnstalleerd



Automatische meting

Surftest Extreme SV-M3000CNC

Serie 178 - CNC Oppervlakterutheid meetinstrumenten

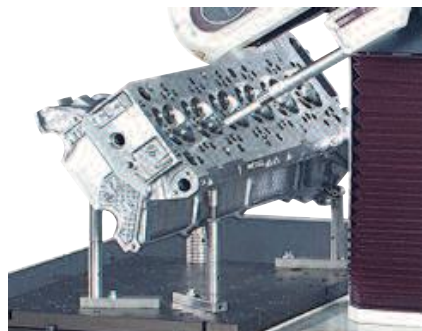
Dit is een hoogwaardig CNC oppervlakterutheid meetinstrument met krachtige software FORM-TRACEPAK.

De Surftest Extreme SV-M3000CNC biedt u de volgende voordelen:

- Meten van grote en zware werkstukken zoals motorblokken, krukassen, enz.
- Het heeft een 800mm in Z-richting beweegbare kolom, daardoor geschikt voor grote producten
- Elke as heeft een aandrijfsnelheid tot max. 200 mm/s.
- Gecombineerd met de optionele taster indexeer-eenheid, zijn onafgebroken metingen mogelijk aan onder-, boven- en zijvlakken.
- De ruime beladingstafel heeft een vrij-staande constructie voor het eenvoudig opspannen van werkstukken met verschillende afmetingen, opspanmallen en aanvoerapparaten.



Nr.	Model	Tasteropname model (Essentiële optie)
178-549-2	178-071	Standaard
	178-072	Lang model
	178-073	Roterend model



Typische meettaak

Specificaties

Slag	X = 200 mm Y = 800 mm Z = 500 mm
Meetsnelheid	0,02 - 2 mm/s
Verplaatsingssnelheid	CNC methode: max. 200 mm/s Joystick methode: 0 - 50 mm/s.
Rechtheid	X = 0,5 µm / 200 mm (standaard) X = 0,7 µm / 200 mm (lang-model taster) X = 0,5 µm / 200 mm (roterend-model taster) Y = 0,5 µm / 50 mm; 2 µm / 800 mm (standaard) Y = 0,7 µm / 50 mm; 3 µm / 800 mm (lang-model taster) Y = 0,7 µm / 50 mm; 3 µm / 800 mm (roterend-model taster)
Kantelbereik	-45° (CCW) tot +10° (CW)
Bereik	800 µm; 80 µm; 8 µm (t/m 2,4 mm met een optionele taster)
Normen	EN ISO, VDA, JIS, ANSI en aangepaste instelling
Profielen	Primairprofiel (P), ruwheidsprofiel (R), golving (W), MOTIF (P, R, W) en meer
Laadgewicht	300 kg
Software	FORMTRACEPAK <ul style="list-style-type: none">• Maakt de controle van alle assen mogelijk om efficiënte meetautomatisering te realiseren.• Voer contoureevaluatie uit met vrije analyse van dat niveauverschillen, hoeken, oppervlakte gebied en andere eigenschappen mogelijk maakt, evenals de evaluatie van de oppervlakterutheid.• In staat zijn om een origineel inspectiecertificaat te maken door het af drukformaat in te stellen volgens specifieke eisen.

Contour Meetinstrumenten - Contracer CV-2100

Serie 218 - Contour Meetinstrumenten

Dit contour meetinstrument is ontworpen voor eenvoudige en snelle metingen

De Contracer CV-2100N4 en CV-2100M4 bieden u de volgende voordelen:

- Uitgebreide snelle en eenvoudige contourmetingen.
- Snelle verplaatsing in Z2 vanwege eenvoudig te gebruiken snelgrip. [M4 model]
- Automatische uitvoering en meervoudige puntmeting met de nieuwe op- en neerwaardse functie van de taststift.
- X-as aandrijving t/m 20mm/s door middel van jog shuttle.
- Eenvoudig part programming evenals enkelvoudige meting met software FORMTRACEPAK.
- Automatische beoordeling, best passende contouren, CAD vergelijk en veel meer kenmerken als standaard.
- CV-2100 M4 gemonteerd met snelgripstatief op een granieten voet.
- CV-2100 N4 kan gemonteerd worden op een optionele granieten voet met een manuele kolom.
- Gecentraliseerd bedieningspaneel aan voorzijde

Specificaties

Meetbereik	Z1 = 50 mm X = 100 mm
Meetsnelheid	0,02 - 5 mm/s
Verplaatsingsnelheid	X = 0-20 mm / s
Nauwkeurigheid	X = (2,5 + 0,02L) μ m [L: verplaatsing (mm)] Z1 = (2,5 + 10,1H) μ m [H: Meethoogte van de horizontale positie (mm)]
Rechtheid	2,5 μ m / 100 mm
Kolom type	M4: 350mm
Software	FORMTRACEPAK <ul style="list-style-type: none"> • Maakt aansturing mogelijk van meetcondities voor efficiënt geautomatiseerd meten. • Contour evaluatie kan standaard uitgevoerd worden met gebruik van analyses van niveaverschillen, hoek, spoed, oppervlakte en contourtoleranties. • Een inspectiecertificaat kan worden gecreëerd door instelling van het benodigde print formaat.

Optionele accessoires

Andere optionele en standaardaccessoires worden later vermeld in verschillende secties voor accessoires en styli.

Optionele accessoires

Nr.	Omschrijving
218-171	Kruistafel [mm], 100 x 50 mm XY-verplaatsing
218-173	Roterende klem



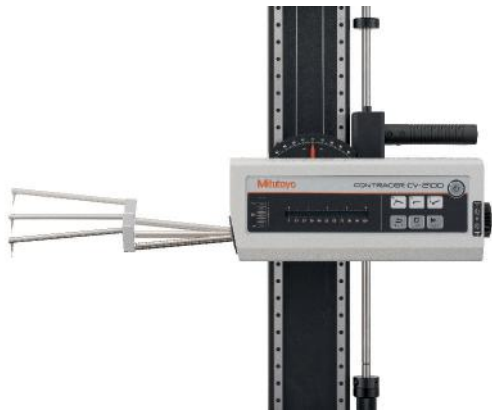
CV-2100M4



CV-2100N4

Model	CV-2100N4	CV-2100M4
Nr.	218-613-11	218-633-11
Z2-as verticale verplaatsing [mm]	-	350
Z1-as meetbereik [mm]	50	50
Z2-as kolom model	Optioneel: handmatig	Handmatig: snelle op- en neerwaartse beweging, fijnverplaatsing
X1-as meetbereik [mm]	100	100

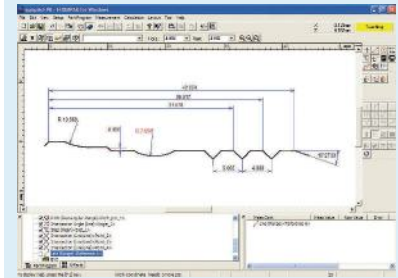
Contour Meetinstrumenten - Contracer CV-2100



CV-2100 Taster op- en neergaande functie



CV-2100M4 met kolom en snelgreep



FORMTRACEPAK



optionele statief 218-042



Zie de brochure CV-2100



Scan de QR code met uw mobiel en bekijk onze productvideo's op YouTube

Formtracer Avant FTA-C3000 and FTA-C4000

Formtracer Avant FTA-C3000 en FTA-C4000

Serie 218 - Contourmeetinstrumenten

Dit zijn uiterst nauwkeurige 2D-contourmeetinstrumenten met een enkel of dubbel stylussysteem. De Avant FTA-C3000 en FTA-C4000 series zijn tafelmodel machines en worden geleverd met een gemotoriseerde granieten kolom en tafel.

De Formtracer Avant FTA-C3000 en FTA-C4000 bieden u de volgende voordelen:

- Makkelijk te bedienen
- Nauwkeurige meting van kleine kenmerken
- Groot verticaal bereik en zeer hoge resolutie
- Een groot aantal optionele armen en styli zorgt voor toegang tot beperkte kenmerken
- Remote controlbox voor snelle en nauwkeurige positionering van de machine
- Magnetisch opname voor een snelle wisseling van armen - snelle en eenvoudige kalibratie
- Vereenvoudigde CNC-bediening
- Optionele gemotoriseerde accessoires
- Retrofit-opties voor het meten van oppervlakterutheid

Specificaties

Verticaal bereik	Z2 = 300 / 500 / 700 mm
Slag	
Meetbereik	Z1 = 60 mm
Meetsnelheid	0,02 - 30 mm/s
Verplaatsingsnelheid	X = 0 - 80 mm/s Z2 = 0 - 30 mm/s
Kantelbereik	±45°
Nauwkeurigheid	X = (0,8 + 0,01L) µm (model S4, H4, W4, L4) X = (0,8 + 0,015L) µm (model S8, H8, W8, L8) [L: verplaatsingslengte (mm)] FTA-C3000: Z1 = (1,2 + 2H / 100) µm FTA-C4000: Z1 = (0,8 + 2H / 100) µm [H: meethoogte vanaf de horizontale positie (mm)]
Software	FORMTRACEPAK <ul style="list-style-type: none"> • Maakt besturing van alle assen en draaitafel mogelijk voor het realiseren van efficiënte meetautomatisering. • Evaluatie van de oppervlakterutheid en golving. • Orgineel inspectiecertificaat te maken door het afdrukformaat in te stellen op basis van specifieke vereisten.

Optionele accessoires

Nr.	Omschrijving
12AAD975	Theta 1-As tafel
178-077	3D auto Leveling Tafel
178-078	Theta2-as, Rotatie unit
178-097	Y-as tafel
178-181	Bijzet tafel
178-188	Trillingsdemper, standaard voet
178-189	Trillingsdemper, brede voet
218-171	Kruistafel [mm], 100 x 50 mm XY-verplaatsing
218-173	Roterende klem
178-190-11	S3000 retrofit kit [mm], for Formtracer Avant series



Raadpleeg de brochure CONTOUR METEN



Formtracer Avant FTA-S3000 met trillingsdemper en bijzettafel

Formtracer Avant FTA-C3000 and FTA-C4000

Serie 218 - Contourmeetinstrumenten

Een zeer nauwkeurige 2D contour meetinstrument; de Avant C3000 is een benchtop machine en wordt geleverd met een gemotoriseerde granietkolom en stand.

De belangrijkste voordelen:

- Makkelijk te besturen
- Nauwkeurige meting van kleine elementen
- Groot vertikaal bereik en zeer hoge resolutie
- Een groot scala aan optionele armen en styli garandeert toegang tot beperkte toegankelijke elementen
- Afstandsbediening voor snelle en nauwkeurige machine positionering
- Magnetische koppeling voor het snel wisselen van meetarmen - snelle en eenvoudige kalibratie
- Vereenvoudigde CNC bewegingen
- Optionele gemotoriseerde accessoires
- Retrofit mogelijkheden voor oppervlakteruwhoed meting

Metrisch Verplaatsing: 100 mm

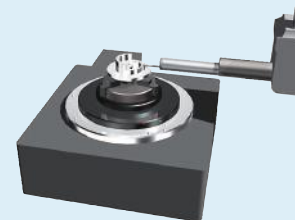
Model	FTA - S4 C3000-D	FTA - H4 C3000-D	FTA - W4 C3000-D	FTA - L4 C3000-D
Nr.	218-361-11	218-362-11	218-363-11	218-364-11
Z1-as meetbereik [mm]	60	60	60	60
Afmeting granieten vlakplaat (BxD) [mm]	600 x 450	600 x 450	1000 x 450	1000 x 450
Verticale verplaatsing [mm]	300	500	500	700

Metrisch Verplaatsing: 200 mm

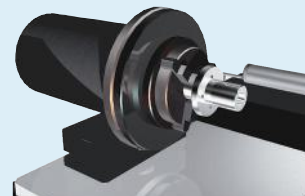
Model	FTA - S8 C3000-D	FTA - H8 C3000-D	FTA - W8 C3000-D	FTA - L8 C3000-D
Nr.	218-366-11	218-367-11	218-368-11	218-369-11
Z1-as meetbereik [mm]	60	60	60	60
Afmeting granieten vlakplaat (BxD) [mm]	600 x 450	600 x 450	1000 x 450	1000 x 450
Verticale verplaatsing [mm]	300	500	500	700



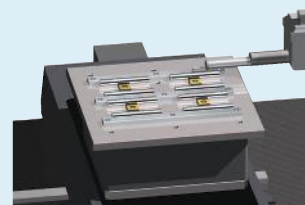
FTA-C3000



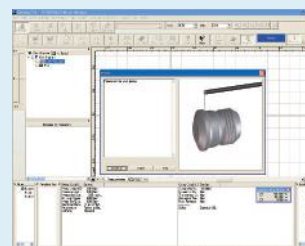
Optionele draaitafel 01 - 12AAD975



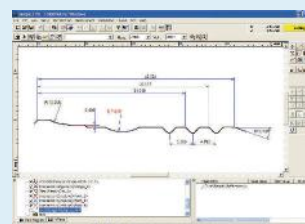
Optionele draaitafel 02 - 178-078



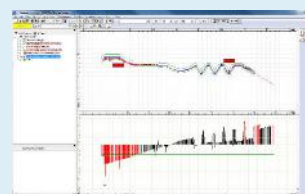
Optionele Y-as - 178-097



Meetbesturings scherm



Contour analyse scherm



Contour vergelijking FORMTRACEPAK

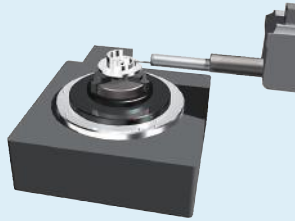
Formtracer Avant FTA-C3000 and FTA-C4000

Serie 218 - Contourmeetinstrumenten

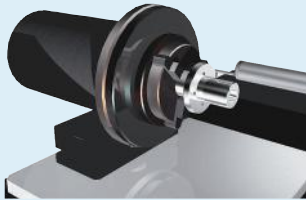
Een zeer nauwkeurig 2D contour meetinstrument met dubbele stylus systeem; de Avant FTA-C4000 is een benchtop machine en wordt geleverd met een gemotoriseerde granietkolom en stand.

The Formtracer FTA-C4000 biedt u de volgende voordelen:

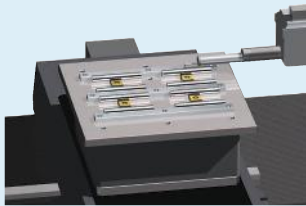
- Eenvoudig te bedienen opwaartse / neerwaartse metingen bij dubbelzijdige contouren
- Variabele meetkracht gecontroleerd door software FORMTRACEPAK
- Groot verticaal bereik en zeer hoge resolutie
- Een groot aantal optionele armen en styli zorgt voor toegang tot beperkte kenmerken
- Remote controbox voor snelle en nauwkeurige positionering van de machine
- Magnetisch bevestiging voor een snelle wisseling van armen - snelle en eenvoudige kalibratie
- Vereenvoudigde CNC-bediening
- Optionele gemotoriseerde accessoires
- Retrofit-opties voor het meten van oppervlakterutheid



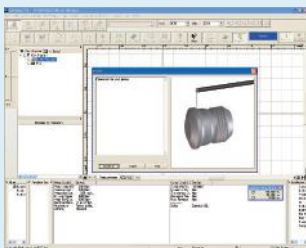
Optionele draaitafel 01 - 12AAD975



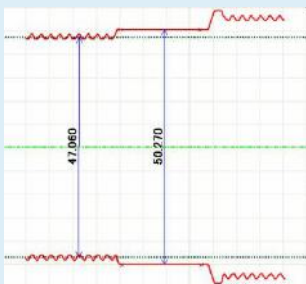
Optionele draaitafel 02 - 178-078



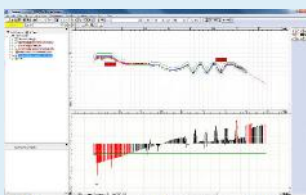
Optionele Y-as - 178-097



Meetcontrole scherm



dubbelzijdige contour



Contour vergelijking
FORMTRACEPAK

Metrisch

Verplaatsing: 100 mm

Model	FTA - S4 C4000-D	FTA - H4 C4000-D	FTA - W4 C4000-D	FTA - L4 C4000-D
Nr.	218-371-11	218-372-11	218-373-11	218-374-11
Z1-as meetbereik [mm]	60	60	60	60
Afmeting granieten vlakplaat (BxD) [mm]	600 x 450	600 x 450	1000 x 450	1000 x 450
Verticale verplaatsing [mm]	300	500	500	700

Metrisch

Verplaatsing: 200 mm

Model	FTA - S8 C4000-D	FTA - H8 C4000-D	FTA - W8 C4000-D	FTA - L8 C4000-D
Nr.	218-376-11	218-377-11	218-378-11	218-379-11
Z1-as meetbereik [mm]	60	60	60	60
Afmeting granieten vlakplaat (BxD) [mm]	600 x 450	600 x 450	1000 x 450	1000 x 450
Verticale verplaatsing [mm]	300	500	500	700



FTA-C4000

Formtracer Avant

FTA-D3000 / FTA-D4000 Series

Formtracer Avant FTA-D3000 and FTA-D4000

Een zeer nauwkeurig 2D-meetinstrument voor oppervlakteruwheid en contouren; het Avant D-type is een benchtop machine en wordt geleverd met een gemotoriseerde granieten kolom en onderstel.

De Formtracer Avant FTA-D3000 en FTA-D4000 bieden u de volgende voordelen:

- Snel wisselen van aandrijfeenheden zonder herkalibratie
- Eenvoudig te besturen
- Dubbel stylussysteem voor opwaartse en neerwaartse contourmetingen met D4000-type
- Variabel instellen van meetkrachten met Formtracepak-software met type D4000
- Zeer nauwkeurige oppervlakteruwheid en contourmetingen
- Een groot aantal optionele armen en tasters zorgt voor toegang tot beperkte functies
- Remote control box voor snelle en nauwkeurige positionering van de machine
- Vereenvoudigde CNC-bediening
- Optionele gemotoriseerde accessoires



Formtracer Avant FTA-D4000
met monitorarm, trillingsdemper en bijzettafel

Specificaties

Verticaal bereik	ZZ = 300 / 500 / 700 mm
Slag	ZZ = 300 mm / 500 mm / 700 mm
Meetbereik	Contour Z1 = 60 mm Ruwheid Z1 = 800 µm / 80 µm / 8 µm
Meetsnelheid	0,02 - 30 mm/s
Verplaatsingsnelheid	X = 0 - 80 mm/s ZZ = 0 - 30 mm/s
Software	FORMTRACEPAK <ul style="list-style-type: none"> • Maakt controle van alle assen mogelijk, optionele motorisch aangedreven Y-as tafel en draaitafel voor efficiënte geautomatiseerde metingen. • Contourevaluatie kan worden uitgevoerd door analyse van niveauverschillen, hoek, speed, oppervlakte en contourtoleranties. • Een inspectiecertificaat kan worden aangemaakt door het afdrukformaat naar wens in te stellen.

Optionele accessoires

Nr.	Omschrijving
12AAD975	Theta 1-As tafel
178-077	3D auto Leveling Tafel
178-078	Theta2-as, Rotatie unit
178-096	3D/Y-as tafel
178-097	Y-as tafel
178-181	Bijzet tafel
178-188	Trillingsdemper, standaard voet
178-189	Trillingsdemper, brede voet
218-171	Kruistafel [mm], 100 x 50 mm XY-verplaatsing
218-173	Roterende klem



Zie de brochure FORMTRACER AVANT

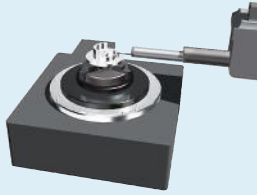
Formtracer Avant FTA-D3000 / FTA-D4000 Series

Serie 218 - Contourmeetinstrumenten

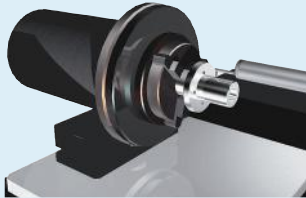
Een zeer nauwkeurig 2D-meetinstrument voor oppervlakteruwheid en contouren; de Avant FTA-D3000 wordt geleverd met een gemotoriseerde granieten kolom en standaard.

De Formtracer Avant FTA-D3000 biedt u de volgende voordelen:< /strong>

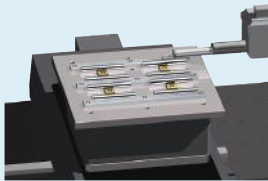
- "Quick en Easy" uitwisseling van aandrijfunits
- Eenvoudig te bedienen
- Zeer nauwkeurige oppervlakteruwheid en contourmetingen
- Een groot aantal optionele armen en styli zorgt voor toegang tot beperkte functies
- Afstandsbediening voor snelle en nauwkeurige machinepositionering
- Optionele gemotoriseerde accessoires



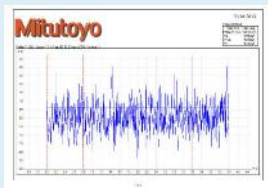
Optionele draaitafel 01 - 12AAD975



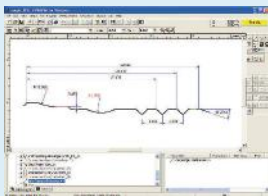
Optionele draaitafel 02 - 178-078



Optionele Y-as tafel 178-097



Formtracepak Layout



Contour analyse scherm



MCubeMap optioneel
(in combinatie met 3D Y-astafel 178-096)



FTA-D3000

Metrisch

Nr.	Model	Taster 0,75 mN	X-as 100mm	X-as 200mm	Z2-as 300mm	Z2-as 500mm	Z2-as 700mm	Afmeting granieten vlak- plaat (BxD) [mm]
525-311-11	FTA - S4 D3000-D	●	●		●			600 x 450
525-312-11	FTA - H4 D3000-D	●	●			●		600 x 450
525-313-11	FTA - W4 D3000-D	●	●			●		1000 x 450
525-314-11	FTA - L4 D3000-D	●	●				●	1000 x 450
525-316-11	FTA - S8 D3000-D	●		●	●			600 x 450
525-317-11	FTA - H8 D3000-D	●		●		●		600 x 450
525-318-11	FTA - W8 D3000-D	●		●		●		1000 x 450
525-319-11	FTA - L8 D3000-D	●		●			●	1000 x 450

Formtracer Avant

FTA-D3000 / FTA-D4000 Series

Serie 525 - Oppervlakte- en contourmeetinstrumenten

Een zeer nauwkeurig 2D-meetinstrument voor oppervlakteruwheid en contouren; de Avant FTA-D4000 is een benchtop model en wordt geleverd met een gemotoriseerde granieten kolom en onderstel.

De Formtracer Avant FTA-D4000 biedt u de volgende voordelen:

- Snel wisselen van aandrijfeenheden zonder herkalibratie
- Eenvoudig te besturen
- Dubbel stylussysteem voor opwaartse en neerwaartse contourmetingen met D4000-type
- Variabel instellen van meetkrachten met Formtracepak-software met type D4000
- Zeer nauwkeurige oppervlakteruwheid en contourmetingen
- Een groot aantal optionele armen en tasters zorgt voor toegang tot beperkte functies
- Remote control box voor snelle en nauwkeurige positionering van de machine
- Vereenvoudigde CNC-bediening
- Optionele gemotoriseerde accessoires



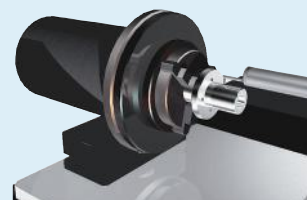
FTA-D4000

Metrisch

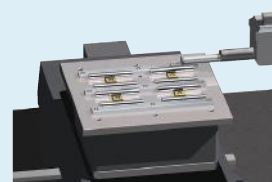
Nr.	Model	Taster 0,75 mN	X-as 100mm	X-as 200mm	ZZ-as 300mm	ZZ-as 500mm	ZZ-as 700mm	Afmeting granieten vlak- plaat (BxD) [mm]
525-321-11	FTA - S4 D4000-D	●	●		●			600 x 450
525-322-11	FTA - H4 D4000-D	●	●			●		600 x 450
525-323-11	FTA - W4 D4000-D	●	●			●		1000 x 450
525-324-11	FTA - L4 D4000-D	●	●				●	1000 x 450
525-326-11	FTA - S8 D4000-D	●		●	●			600 x 450
525-327-11	FTA - H8 D4000-D	●		●		●		600 x 450
525-328-11	FTA - W8 D4000-D	●		●		●		1000 x 450
525-329-11	FTA - L8 D4000-D	●		●			●	1000 x 450



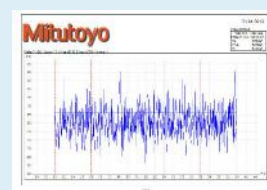
Optionele draaitafel 01 - 12AAD975



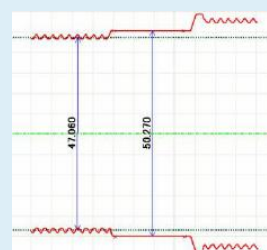
Optionele draaitafel 02 - 178-078



Optionele Y-as - 178-097



Formtracepak layout



Dubbelzijdige contour



Optioneel MCubeMap
(in combinatie met 3D Y-as 178-096)

Formtracer Extreme SV-C4500CNC

Serie 525 - Oppervlakte- en contourmeetinstrumenten

Zeer nauwkeurig, volledig CNC oppervlakte- en contour meetinstrument.

De Formtracer Extreme SV-C4500CNC biedt u de volgende voordelen:

- Even krachtig als twee aparte, volledige CNC instrumenten.
- Meting van lange afstanden in Z2-as voor modellen zonder α -as.
- Elke as heeft een aandrijfsnelheid tot 200mm/s.
- Dubbel tastersysteem voor opwaardse en neerwaartse contourmeting bij dubbelzijdige contouren.
- De variabele contour meetkracht wordt aangestuurd door software FORMTRACEPAK.
- De contour aandrijfuniteit is uitgerust met een inductieve encoder detector en geeft uitstekende nauwkeurigheid en resolutie in Z1-as.
- Uitstekend geschikt voor verhoogde doorvoer van meervoudige profiel en werkstuk meettaken.
- De tasterunit heeft een ingebouwde anti-botsings beveiligingssysteem, waardoor deze automatisch stopt als de hoofdunit botst met een werkstuk of mal.

Specificaties

Meetbereik	Z2 = [S] 300 mm / [H] 500 mm mm
Meetsnelheid	0,02 - 2 mm/s
Verplaatsingssnelheid	CNC-mode: max. 200 mm/s Joystick mode: 0-50 mm/s
Nauwkeurigheid	Contourdetector: X= (8 + 4L/2000) μ m [L: Aandrijflengte (mm)] Contour Z1= (8 + 12H/1000) μ m [H: Meethoogte vanuit horizontale positie (mm)] Z2=(3,5 + 15H/1000) μ m
Oplopend bereik	-45° (CCW) tot +10° (CW)
Meetkracht	0,75 mN
Software	FORMTRACEPAK <ul style="list-style-type: none"> • Maakt aansturing van alle assen mogelijk, optioneel motorische aangedreven Y-as tafel en draaitafel voor efficiënt geautomatiseerd meten. • Contour evaluatie kan standaard uitgevoerd worden met gebruik van niveaunderschillen, hoek, spoed, gebied en contourtoleranties. • Een inspectiecertificaat kan worden gecreëerd door instelling van het benodigde print formaat.
Optionele accessoires	Andere optionele en standaardaccessoires worden later vermeld in verschillende secties voor accessoires en styli.

Optionele accessoires

Nr.	Omschrijving
12AAD975	Theta 1-As tafel
178-037	2D auto-nivelleertafel, voor CNC Surf-test en Formtracer
178-077	3D auto Leveling Tafel
178-078	Theta2-as, Rotatie unit
178-397-2	Detector 4mN, voor Surf-test, Formtracer SV-C



SV-C4500CNC uitgerust met twee krachtige verwisselbare aandrijfeenheden



Oppervlakterutheid aandrijfeenheid



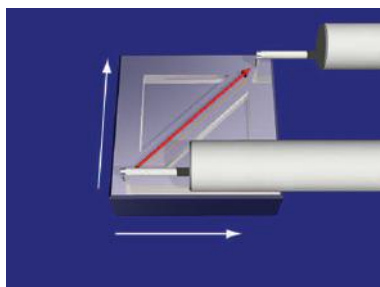
Contour aandrijfeenheid

Nr.	Z2-as verticale verplaatsing [mm]	Y-as tafel	α -as eenheid
525-701-12	300	Geïnstalleerd	-
525-702-12	300	Geïnstalleerd	Geïnstalleerd
525-703-12	500	Geïnstalleerd	-
525-704-12	500	Geïnstalleerd	Geïnstalleerd

Formtracer Extreme SV-C4500CNC



Meerdere metingen



Gelijktijdig via 2 assen
controle in de X- en Y-richting



Y-as



α -as

Formtracer Extreme SV-C4500CNC HYBRID Type 1

Serie 525 - Oppervlakte en Contour meetinstrument

Dit meetstelsel is uitgerust met een oppervlakteruwheid detector, een contourdetector en confo-cale chromatische punt sensor (CPS), gebruikt axiale chromatische aberratie. Voert contactloos contour en ruwheidsmeting uit op delen met steil hellende oppervlakken en op zachte materialen.

De Formtracer Extreme SV-C4500CNC Hybrid, type 1 biedt u de volgende voordelen:

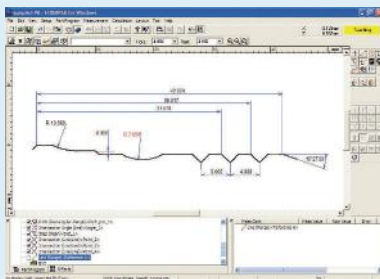
- Even krachtig als drie aparte volledige CNC instrumenten
- Hoog nauwkeurig en volledig CNC oppervlak- en contour meetinstrument
- Contactloze- en contactmeting gecombineerd in één instrument
- Twee typen machine met verschillende CPS sensoren beschikbaar, afhankelijk van meetbereik en resolutie
- Aandrijfsnelheid tot 200mm/s in alle asrichtingen
- Standaard geleverd met trilings demping

Specificaties

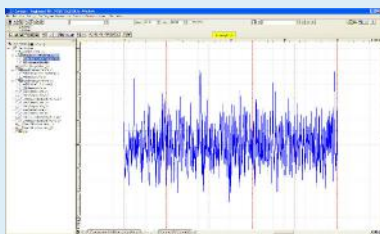
Verticaal bereik	Z2 = 500 mm
Meetbereik	X= 200 mm Y= 200 mm Contour: Z1= 60 mm Z2= 300 mm / 500 mm Ruwheid: Z1= 800 µm; 80 µm; 8 µm (tot 2,4 mm met optionele taster) mm
Meetsnelheid	0,02 - 2 mm/s
Nauwkeurigheid	X= (0,8 + 4L/200) µm [L: verplaatsing (mm)] Z1= (0,8 + 12HI/100) µm [H: Meethoogte van de horizontale positie (mm)] Model zonder α-as: Z2= (3,5 + 10HI/1000) µm
Software	FORMTRACEPAK <ul style="list-style-type: none"> • Maakt aansturing van alle assen mogelijk, optioneel motorische aangedreven Y-as tafel en draaitafel voor efficiënt geautomatiseerd meten. • Contour evaluatie kan standaard uitgevoerd worden met gebruik van niveaunderschillen, hoek, spoed, gebied en contourtoleranties. • Een inspectiecertificaat kan worden gecreëerd door instelling van het benodigde print formaat.
Non-contact detector	
Meetbereik	CPS0517 = 100 µm CPS2525 = 1200 µm
Werkafstand	CPS0517 = 12mm CPS2525 = 21mm
Resolutie	CPS0517 = 5nm CPS2525 = 25nm



SV-4500CNC Hybrid Type



Contour analyse



Ruwheid analyse



Oppervlakteruwheid aandrijfeenheid



Contour aandrijfeenheid



CPS-sensor aandrijfeenheid

Nr.	Model	Ruwheid	Contour	Contactloos
525-676-12	Type 1A	0,75 mN	Dubbelzijdige stylus	CPS2525
525-677-12	Type 1B	0,75 mN	Dubbelzijdige stylus	CPS0517

Formtracer Extreme CS-5000CNC en CS-H5000CNC

Serie 525 - CNC Oppervlakte- contourmeetinstrumenten

Dit is het hoogst nauwkeurige tastermodel CNC oppervlakteruwheid- en contourmeetinstrument.

De Formtracer Extreme CS-5000CNC / CS-H5000CNC biedt u de volgende voordelen:

- Voldoet aan de hoogste vereisten van nauwkeurigheid en reproduceerbaarheid.
- Uitvoeren van gelijktijdige analyses van ruwheid en contour binnen één meting.
- Wordt standaard geleverd met cabine en een trillingstatief om externe invloeden te vermijden.
- Hoge resolutie van X1-as : 5 nm en Z1-as : 0,8 nm/1,6 nm.



CS-H5000CNC



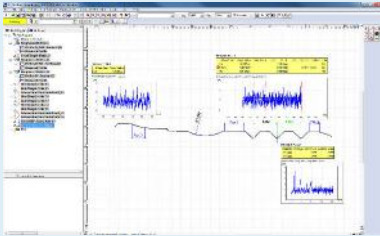
CS-5000CNC

Model	CS-S 5000CNC	CS-5000CNC S + Y-as	CS-5000CNC H	CS-5000CNC H + Y-as
Nr.	525-727-12	525-729-12	525-747-12	525-749-12
Z2-as verticale verplaatsing [mm]	300	300	500	500
Y-as tafel	-	Ja	-	geïnstalleerd
α-as eenheid	geïnstalleerd	geïnstalleerd	Installed	geïnstalleerd

Specificaties

Verticaal bereik	Z2 = 300 / 500 mm
Slag	200 mm
Meetbereik	Z1 = 12mm
Meetsnelheid	Ruwheidmeting: 0,02 - 0,2 mm/s Contourmeting: 0,02 - 2 mm/s
Verplaatsingssnelheid	CNC modus: max. 200 mm/s Joystick modus: 0 - 50 mm/s
Nauwkeurigheid	CS-5000CNC: X = (0,3+0,002L) μm Z1 = (0,3+0,02H) μm CS-H5000CNC: X = (0,16+0,001L) μm Z1 = (0,07+0,02H) μm [L : Verplaatsingslengte (mm)] [H : Meethoogte van de horizontale positie (mm)]
Rechtheid	CS-5000CNC: X = (0,1+0,0015L) μm [standaard taster] X = (0,2+0,0015L) μm [dubbele lengte taster] CS-H5000CNC: X = (0,05+0,0003L) μm [standaard taster] X = (0,1+0,0015L) μm [dubbele lengte taster]
Resolutie	X = 0,005 μm Z1 = 0,0008 μm [standaard taststift] Z1 = 0,0016 μm [dubbele lengte taststift]
Software	FORMTRACEPAK <ul style="list-style-type: none"> • Maakt controle van alle assen mogelijk, optionele motorisch aangedreven Y-as tafel en draaitafel voor efficiënte geautomatiseerde metingen. • Contourevaluatie kan worden uitgevoerd door analyse van niveauverschillen, hoek, spoed, oppervlakte en contourtoleranties. • Een inspectiecertificaat kan worden aangemaakt door het afdrukformaat naar wens in te stellen.

Formtracer Extreme CS-5000CNC en CS-H5000CNC



Contour- en ruwheidsanalyse

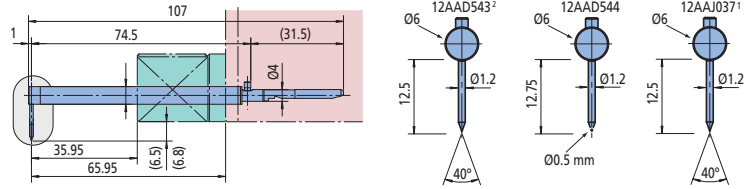


optioneel:
Analyseprogramma voor asferische lenzen
ASLPAK

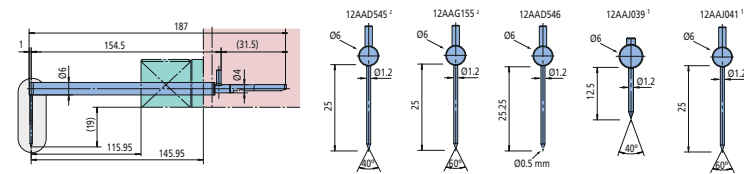
CS-H5000CNC

Model	CS-H5000CNC S	CS-H5000CNC S + Y-as	CS-H5000CNC H	CS-H5000CNC H + Y-as
Nr.	525-776-12	525-777-12	525-706-12	525-707-12
ZZ-as verticale verplaatsing [mm]	300	300	500	500
Y-as tafel	-	geïnstalleerd	-	geïnstalleerd
α -as eenheid	-	-	-	-

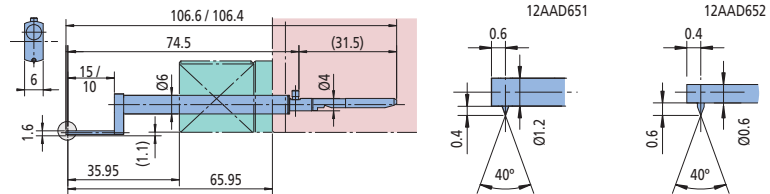
Standaard



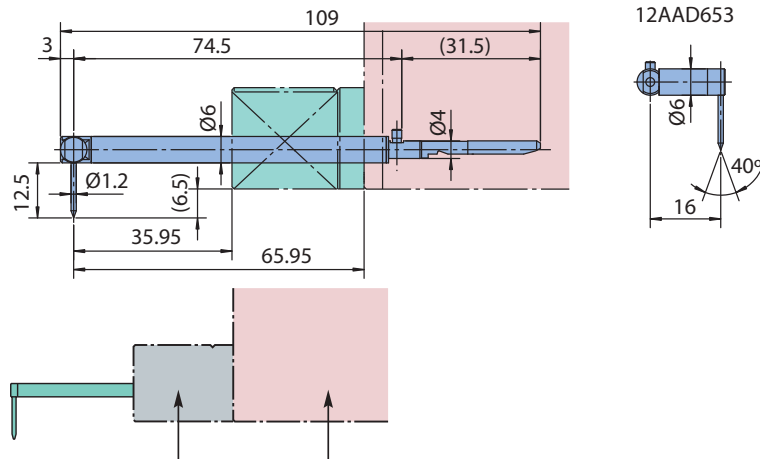
Dubbele lengte



voor kleine gaten



Excentrisch



Neusstuk detector

- 1 = alleen voor CS-H5000CNC
- 2 = alleen voor CS-5000CNC

Roundtest RA-10

Serie 211 - Vormmeetinstrumenten

Dit is een compact en betaalbaar vormmeetinstrument.

De Roundtest RA-10 biedt u de volgende voordelen:

- Combinatie van hoge prestaties en uitgebreide mogelijkheden.
- Het instrument heeft een compacte behuizing met geïntegreerde printer, ideaal voor toepassing op locatie met beperkte ruimte.
- Meetresultaten en opgenomen profielen zijn duidelijk afleesbaar op het grote LCD kleurenscherm.
- Unieke prestatie/prijs verhouding, de RA-10 heeft een draaitafel met luchtligers met een rotatienauwkeurigheid van $(0,04+0,0006H)\mu\text{m}$, een precisie welke vergelijkbaar is met die van hoger geprijsde modellen.
- Het bedieningspaneel heeft eenduidige toetsen en een intuïtieve layout voor eenvoudige bediening.
- Instellingen oproepen met 1 druk op de knop
- Nulpunt instelfunctie.
- Ondersteunt 16 talen.
- Conform EN ISO norm zoals 12181-1, 12181-2, 12781-1 en 12781-2.
- USB communicatie programma - op Microsoft® Excel® gebaseerd - om resultaten te importeren en creëren, opslaan en uitprinten van inspectiecertificaten op de pc.



RA-10



Uitlezing Z-as

Nr.	Model	Max. taster Ø [mm]	Max. draaitafelbelasting [kg]
211-541-13	RA-10	100 mm	10

Specificaties

Bereik	$\pm 1000 \mu\text{m}$
Rotatie tafel	
Rotatie nauwkeurigheid	Radiaal: $(0,04+0,0006H)\mu\text{m}$ H: Meethoogte van draaitafel oppervlak (mm) Axiaal: $(0,04+0,0006X)\mu\text{m}$ X: Radiale afstand vanuit het midden (mm)
Max. taster Ø	100 mm mm
Max. draaitafelbelasting	10 kg
Verticale kolom	
Verticale verplaatsing [mm]	117 mm
Max. aantasthoogte	152 mm
Uitleeseenheid	
Data analyse parameters	Rondheid, Coaxialiteit, Concentriciteit, Vlakheid, Radiale slag
Printer	Ingebouwde thermische printer

Optionele accessoires

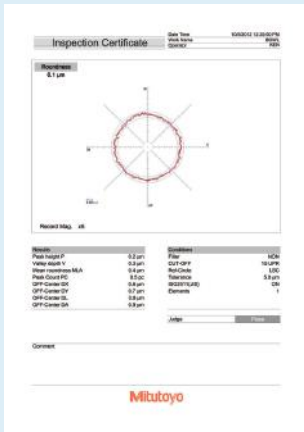
Nr.	Omschrijving
12AAH318	Z-as digitale liniaal voor RA-10
12AAH320	X-as aanslag
12AAH402	Spanbus (DIA.0.5 TO 1.0)
12AAH403	Spanbus (DIA.1.0 TO 1.5)
12AAH404	Spanbus (DIA.1.5 TO 2.0)
12AAH405	Spanbus (DIA.2.0 TO 2.5)
12AAH406	Spanbus (DIA.2.5 TO 3.0)
12AAH407	Spantang (Ø 3,0-3,5 mm)*
12AAH408	Spanbus (DIA.3.5 TO 4.0)
12AAH409	Spanbus (DIA.4.0 TO 5.0)
12AAH410	Spantang (Ø 5,0-6,0 mm)*
12AAH411	Spanbus (DIA.6.0 TO 7.0)
12AAH412	Spanbus (DIA.7.0 TO 8.0)
12AAH413	Spanbus (DIA.8.0 TO 9.0)
12AAH414	Spanbus (DIA.9.0 TO 10.0)
12AAH420	Vulring voor referentie kogel
12AAH425	Uitlijntafel met D.A.T. (mm)
211-013	Trillingsdemper
211-016	Ijkkogel robijn R25/50mm
211-031	Micro spanbus, Ø 0,1-1,5mm
211-032	Centreerklauwplaat, OD: 1-79 mm, ID: 16-69 mm
211-045	Kalibratieapparaat, voor RA-300/400/600
211-051	Spanklem
211-052	Opspanplaat met 3-klauw
211-053	V-blok type A
211-054	V-blok type B
211-055	spie / stopcontact armatuur
356038	Hulptafel voor een werkstuk met lage hoogte, voor Roundtest
997090	Kalibratieset tbv RA., voor Roundtest
K551133	Eco-Fix opspansysteem, CMM-armaturen, serie eco-fix

*Individuele spantang voor spantanghouder dient apart te worden besteld.

Verbruiksartikel

Nr.	Omschrijving
12AAH181	Printerpapier set (10 rollen)

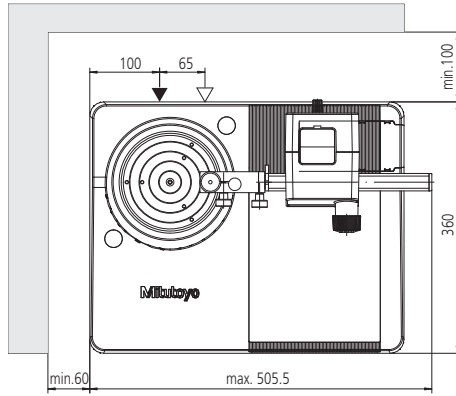
Roundtest RA-10



Software USB-communicatieprogramma als gratis download op www.mitutoyo.nl (registratie vereist)



Raadpleeg de brochure FORM MEASUREMENT



211-031



211-032



211-051



211-052



211-053



211-054



211-055



12AAH425



211-013

Roundtest RA-120 en RA-120P

Serie 211 - Vormmeetinstrumenten

Dit zijn compacte, betaalbare en eenvoudig te bedienen instrumenten voor het meten van rotatiesymmetrische geometrie.

De Roundtest RA-120 en RA-120P bieden u de volgende voordelen:

- Een draaitafel met een nauwkeurigheid van $(0,04+0,0006H)\mu\text{m}$ geeft een vormanalyse van hoog niveau.

RA-120

- De RA-120 heeft een compacte behuizing met geïntegreerde elektronica en printer, ideaal voor installatie in productie.
- U kunt eenvoudig meetresultaten en opgenomen profielen bekijken op het grote kleuren LCD bedieningspaneel.
- Eén toest bediening.
- Ondersteuning van 16 talen.
- Conform EN ISO norm zoals 12181-1, 12181-2, 12781-1 en 12781-2
- USB Communicatie Programma - gebaseerd op Microsoft® Excel® - om resultaten te importeren en inspectie certificaten te creëren, opslaan en uitprinten op een pc.

RA-120P

- De RA-120P is een PC uitvoering met alle ondersteund door krachtige ROUNDPAK software.
- Software ROUNDPAK geeft uitstekende mogelijkheden voor enkelvoudig meten en part programming.



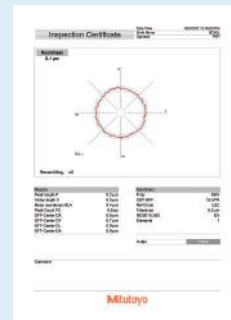
RA-120



RA-120P

Specificaties

Rotatie tafel	
Rotatie nauwkeurigheid	Radiaal: $(0,04+0,0006H)\mu\text{m}$ H: Meethoogte van draaitafel oppervlak (mm) Axial: $(0,04+0,0006X)\mu\text{m}$ X: Radiale afstand vanuit het midden (mm)
Max. taster Ø	280 mm 380 mm in omgekeerde positie mm
Max. werkstuk ø [mm]	440 mm
Max. draaitafelbelasting	25 kg
Centreerbereik	± 3 mm
Niveleerbereik	$\pm 1^\circ$
Verticale kolom	
Verticaal bereik	280 mm
Max. aantasthoogte	280 mm boven het draaitafeloppervlak 480 mm in omgekeerde positie
Max. aantastdiepte	100 mm (minimum ID: 30 mm)
Uitleeseenheid	
Data analyse parameters	Rondheid, coaxialiteit, vlakheid, radiale slag, axiale slag, haaksheid (t.o.v. een as), haaksheid (t.o.v. een vlak), wanddikte variatie, evenwijdigheid
Printer	Ingebouwde thermische printer (RA-120) ROUNDPAK (alleen RA-120P)
Software	ROUNDPAK (alleen RA-120P)



USB Communicatie Programma als gratis download op www.mitutoyo.nl



Zie de brochure ROUNDTTEST RA-120



Scan de QR code met uw mobiel en bekijk onze productvideo's op YouTube

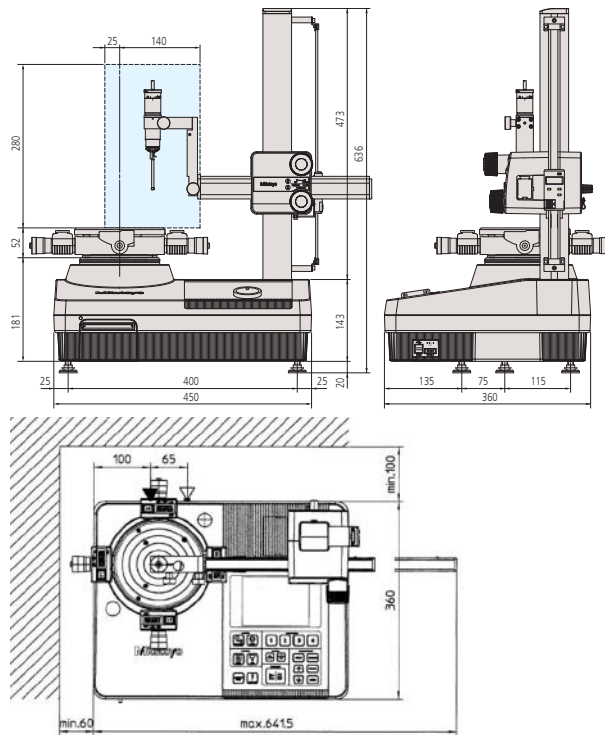
Roundtest RA-120 en RA-120P

Serie 211 - Vormmeetinstrumenten

Dit is een compacte rondheidmeter met D.A.T. (Digital Adjustment Table) functie. De Roundtest RA-120 en RA-120P geven u de volgende voordelen:

De draaitafel geeft de centreer- en nivelleer instellingen digitaal weer, deze uitdagende taak eenvoudig genoeg makend zodat zelfs een ongetrainde gebruiker het met behulp van deze vier eenvoudige stappen kan uitvoeren:

- Voorbereidende meting van twee doorsneden op het werkstuk.
- De centreer- en nivelleer instelwaarden worden weergegeven.
- De digitale inbouwschroefmaten op de draaitafel zijn aangepast aan de weergegeven waarden.
- Centrerend en nivellerend is compleet. [Centreerbereik : ± 3 mm - nivelleerbereik : $\pm 1^\circ$]



Nr.	Model	Max. aantastdiameter [mm]	Max. werkstuk \varnothing [mm]	Max. draaitafelbelasting [kg]
211-543-13	RA-120 met D.A.T. functie	280	440	25
211-544-13	RA-120 met mechanische draaitafel	280	440	25
211-546-13	RA-120P met D.A.T. functie	280	440	25
211-547-11	RA-120P met mechanische draaitafel	280	440	25

Optionele accessoires

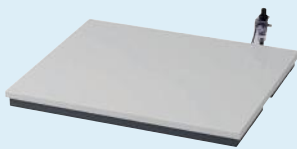
Overige optionele en standaard accessoires staan verder in dit hoofdstuk voor accessoires en tasters vermeld.

Optionele accessoires

Nr.	Omschrijving
12AAH320	X-as aanslag
211-013	Trillingsdemper
211-014	Drieklauw opspanplaat, OD: 2-78 mm, ID: 25-68 mm
211-016	IJkkogel robijn R25/50mm
211-031	Micro spanbus, \varnothing 0,1-1,5mm
211-032	Centreerklauplaat, OD: 1-79 mm, ID: 16-69 mm
211-045	Kalibratieapparaat, voor RA-300/400/600
356038	Hulptafel voor een werkstuk met lage hoogte, voor Roundtest
997090	Kalibratieset tbv RA., voor Roundtest
K551133	Eco-Fix opspanstelsel, CMM-armaturen, serie eco-fix



211-016



211-013



Z-as liniaal (optioneel)



X-as stop



Scan de QR code met uw mobiel en bekijk onze productvideo's op YouTube

Roundtest RA-1600

Serie 211 - Vormmeetinstrumenten

Dit is een vormmeetinstrument, inclusief PC die meten van rotatie-symetrische geometrie mogelijk maakt zoals cilindriciteit.

De Roundtest RA-1600 biedt u de volgende voordelen:

- Het is uitgerust van een hoognauwkeurige draaitafel van $(0,02+0,0006H)\mu\text{m}$.
- Kan eenvoudige en nauwkeurige centrering en nivellering van het werkstuk uitvoeren met D.A.T. (Digital Adjustment Table).
- Gebruiksvriendelijke software, ROUNDPAK, geeft u eenvoudig "drag and drop" gebruik.
- ROUNDPAK heeft ook eenvoudig te gebruiken part programming en enkelvoudige meetfuncties.
- Wordt geleverd met afstandsbediening voor eenvoudige bediening.
- Automatische volgfunctie voor eenvoudig en snelle voorcentrering van het werkstuk.



RA-1600

Nr.	Model	Max. taster Ø [mm]	Max. draaitafelbelasting [kg]
211-733-13	RA-1600	280	25

Specificaties

Rotatie nauwkeurigheid	Radiaal: ($0,02+0,0006H$) μm H: Meethoogte van draaitafel oppervlak (mm) Axiaal: ($0,02+0,0006X$) μm X: Radiale afstand vanuit het midden (mm)
Rotatie snelheid	4, 6, 10 rpm
Max. taster Ø	280 mm
Centreerbereik	± 3 mm
Nivelleerbereik	$\pm 1^\circ$
Max. aantasthoogte	300 mm boven draaitafel oppervlak
Max. aantastdiepte	91 mm (minimum ID: Ø32 mm) 50 mm (minimum ID: Ø7 mm)
Rechtheid	0,2 μm / 100 mm 0,3 μm / 300 mm
Evenwijdigheid met draaitafel as	1,5 μm / 300 mm
Software	ROUNDPAK
Optionele accessoires	Andere optionele en standaardaccessoires worden verderop in dit hoofdstuk vermeld voor accessoires en styli.

Optionele accessoires

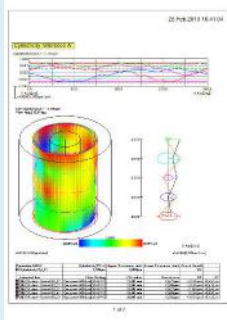
Nr.	Omschrijving
12AAF203	Dubbele lengte detectorhouder
12AAF204	Tasterhouder voor grote diameters
12AAH402	Spanbus (DIA.0.5 TO 1.0)
12AAH403	Spanbus (DIA.1.0 TO 1.5)
12AAH404	Spanbus (DIA.1.5 TO 2.0)
12AAH405	Spanbus (DIA.2.0 TO 2.5)
12AAH406	Spanbus (DIA.2.5 TO 3.0)
12AAH407	Spantang (Ø 3,0-3,5 mm)*
12AAH408	Spanbus (DIA.3.5 TO 4.0)
12AAH409	Spanbus (DIA.4.0 TO 5.0)
12AAH410	Spantang (Ø 5,0-6,0 mm)*
12AAH411	Spanbus (DIA.6.0 TO 7.0)
12AAH412	Spanbus (DIA.7.0 TO 8.0)
12AAH413	Spanbus (DIA.8.0 TO 9.0)
12AAH414	Spanbus (DIA.9.0 TO 10.0)
12AAK120	Monitor arm, voor trillingsdemper 12AAK120
178-181	Bijzet tafel
178-188	Trillingsdemper, standaard voet
211-014	Drieklauw opspanplaat, OD: 2-78 mm, ID: 25-68 mm
211-031	Micro spanbus, Ø 0,1-1,5mm
211-032	Centreerklauwplaat, OD: 1-79 mm, ID: 16-69 mm
211-045	Kalibratieapparaat, voor RA-300/400/600
356038	Hulptafel voor een werkstuk met lage hoogte, voor Roundtest
997090	Kalibratieset tbv RA., voor Roundtest
K551133	Eco-Fix opspansysteem, CMM-armaturen, serie eco-fix

*Individuele spantang voor spantanghouder dient apart te worden besteld.

Roundtest RA-1600



Meetscherm

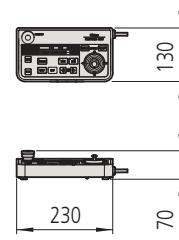
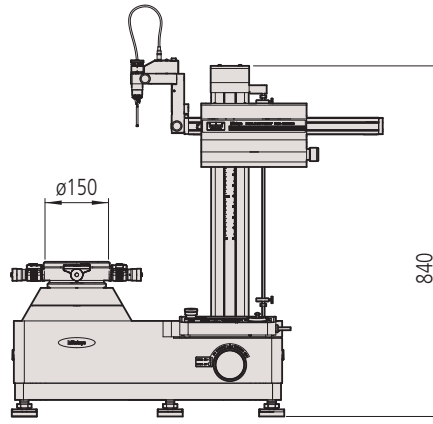
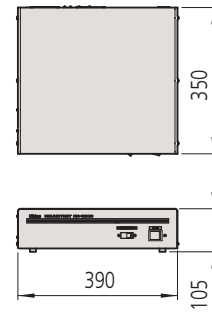
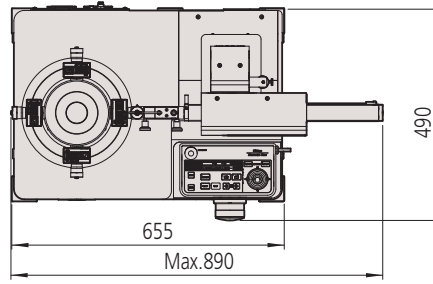


Schermsresultaat

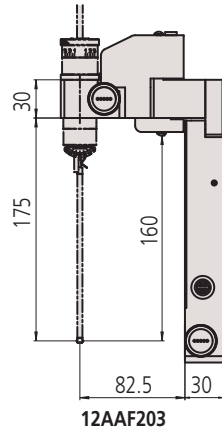
ROUNDPAK
Eenvoudig te bedienen, zelfs met een volledige set parameters en analyse functies.



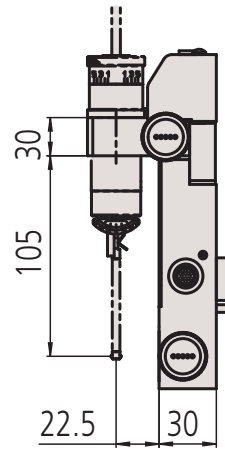
Raadpleeg de ROUNDTEST RA-1600-brochure



12AAF204



12AAF203



12AAF204

Roundtest RA-2200

Serie 211 - Vormmeetinstrumenten

Dit is een hoog nauwkeurig vormmeetsysteem die het meten van rotatie-symetrische geometrie zoals cilindriciteit mogelijk maakt.

De Roundtest RA-2200 biedt de volgende voordelen:

- Het heeft volledige gemotoriseerde asbewegingen.
- De uitermate hoge draaitafelnauwkeurigheid van $(0,02+0,00035H)\mu\text{m}$ voor uitstekende vormanalyses.
- De gebruiksvriendelijke software, ROUNDPAK, geeft u eenvoudige "drag and drop" functies en een breed scala aan parameters.
- ROUNDPAK heeft ook een eenvoudig te gebruiken part programming en enkelvoudige meetfuncties.
- Een groot aantal tasterstiften voorzien u aan maximale flexibiliteit.
- Er is een automatische volgfunctie voor eenvoudig en snel pre-centrerig van het werkstuk.

Er is een brede verscheidenheid aan modellen beschikbaar, geschikt voor elke toepassing.

RA-2200DS/DH: Deze modellen worden standaard geleverd met een navigatie functie om u snel en eenvoudig te leiden door de centreer- en nivelleertaken. De modellen zijn uitgerust met D.A.T. (Digital Adjustment Table).

RA-2200AS/AH: Deze modellen worden standaard geleverd met een automatische centreer- en nivelleertafel, u verlossend van centreer- en nivelleertaken. De modellen zijn uitgerust met A.A.T. (Automatic Adjustment Table).



RA-2200AS

Nr.	Model	Centreer/nivelleer verstelling 1*	Verticaal bereik	Max. taster Ø [mm]	Max. werkstuk Ø [mm]	Max. draaitafelbelasting [kg]
211-511-11	RA-2200AS	AAT	300 mm	300	580	30
211-512-11	RA-2200AH	AAT	500 mm	300	580	30
211-514-13	RA-2200DS	DAT	300 mm	300	580	30
211-516-13	RA-2200DH	DAT	500 mm	300	580	30

1 * AAT: automatische aanpassingstabel

DAT: Digitale instelafel

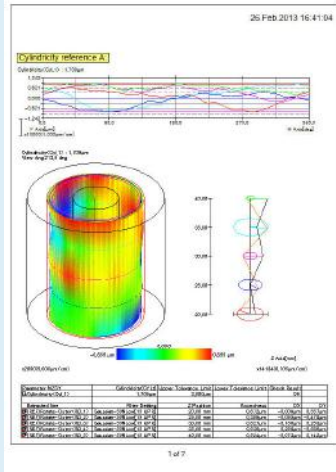
Specificaties

Rotatie tafel	
Rotatie nauwkeurigheid	Radiaal: $(0,02+0,00035H)\mu\text{m}$ H: Meethoogte van draaitafel oppervlak (mm) Axiaal: $(0,02+0,00035X)\mu\text{m}$ X: Radiale afstand vanuit het midden (mm)
Rotatie snelheid	2, 4, 6, 10 rpm
Max. taster Ø	300 mm
Max. werkstuk Ø	580 mm
Centreerbereik	DS / DH: ± 5 mm AS / AH: ± 3 mm
Nivelleerbereik	$\pm 1^\circ$
Verticale kolom	
Max. aantasthoogte	AS / DS : 300 mm AH / DH: 500 mm boven draaibaar oppervlak
Max. aantastdiepte	85 mm (minimum ID : $\varnothing 32$ mm) 50 mm (minimum ID : $\varnothing 7$ mm)
Rechtheid	0,1 μm / 100 mm AS / DS : 0,15 μm / 300 mm AH / DH: 0,25 μm / 500 mm
Evenwijdigheid met rotatie-as	AS / DS : 0,7 μm / 300 mm AH / DH: 1,2 μm / 500 mm
Horizontale as	
Rechtheid	0,7 μm / 150 mm
Haaksheid t.o.v. rotatie as	1 μm / 150 mm
Software	ROUNDPAK FORMTRACEPAK-AP (optioneel voor ruwheid detectie eenheid)

Optionele accessoires

Nr.	Omschrijving
12AAF203	Dubbele lengte detectorhouder
12AAF204	Tasterhouder voor grote diameters
12AAK110	Trillingsdempingssysteem
12AAK120	Monitor arm, voor trillingsdemper 12AAK120
12AAL019	Bijzettafel
12AAY644	Ruwheidsunit voor RA
211-014	Drieklauw opspanplaat, OD: 2-78 mm, ID: 25-68 mm
211-031	Micro spanbus, \varnothing 0,1-1,5mm
211-032	Centreerklauwplaat, OD: 1-79 mm, ID: 16-69 mm
211-045	Kalibratieapparaat, voor RA-300/400/600
356038	Hulptafel voor een werkstuk met lage hoogte, voor Roundtest
K551134	Eco-Fix opspansysteem, CMM-armaturen, serie eco-fix

Roundtest RA-2200

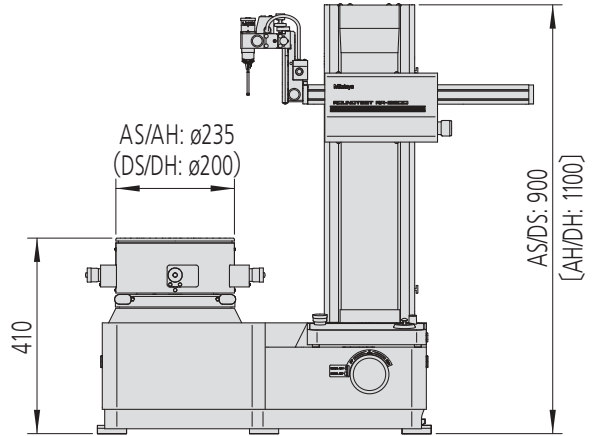
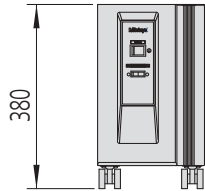
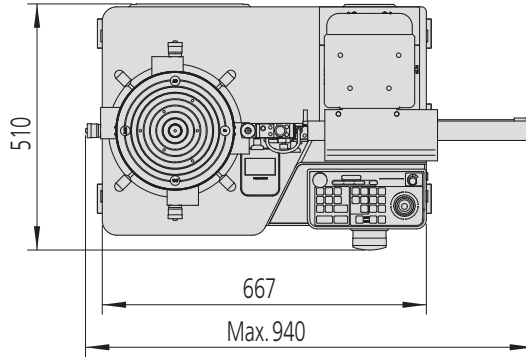
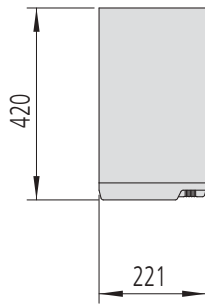


ROUNDPAK

Eenvoudig te bedienen zelfs met een volledige set parameters en analyse functies.



Raadpleeg de ROUNDTEST RA-2200-brochure



Roundtest RA-H5200

Serie 211 - Hoge precisie vormmeetinstrumenten

Dit is een hoog nauwkeurige, precisie vormmeetsysteem ontwikkeld voor de hoogste nauwkeurigheid evenals hoge flexibiliteit en analyse capaciteiten.

De Roundtest RA-H5200 biedt u de volgende voordelen:

- De ingebouwde trillingdemping helpt u te meten onder de beste omstandigheden.
- Het heeft een hoog meetbereik en laadgewicht.
- De gebruiksvriendelijke software, ROUNDPAK, geeft u eenvoudige "drag en drop" functies en een breed scala aan parameters.
- ROUNDPAK heeft ook een eenvoudig te gebruiken part programming en enkelvoudige meet-functies.
- A.A.T. (Automatic Adjustment Table) geeft u volledige automatische centrering en nivellering.
- Er is een automatische volgfunctie voor eenvoudige en snelle pre-centrering van het werkstuk.



RA-H5200



Zeer nauwkeurige, automatische centreer-/nivelleringsdraaitafel

De prestaties van deze draaitafel zijn bereikt door een uitzonderlijke hoge fabricagenauwkeurigheid van de kritieke componenten, naast een zeer nauwkeurige lucht-lagers die superieure stijfheid bieden. De rotatienauwkeurigheid, het hart van een Roundtest-meetsysteem, is $0,02+0,00035H$ μm .

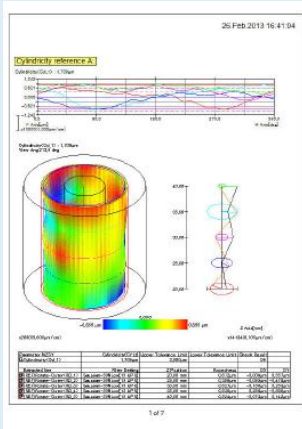
Specificaties

Rotatie tafel	
Rotatie nauwkeurigheid	Radiaal: ($0,02+0,00035H$) μm H: Meethoogte van draaitafel oppervlak (mm) Axiaal: ($0,02+0,00035X$) μm X: Radiale afstand vanuit het midden (mm)
Rotatie snelheid	2, 4, 6, 10 rpm
Max. taster \varnothing	400 mm mm
Max. werkstuk \varnothing	680 mm mm
Max. draaitafelbelasting	80 kg zonder automatische centrering 65 kg
Centreerbereik	± 5 mm
Nivelleerbereik	$\pm 1^\circ$
Verticale kolom	
Max. aantasthoogte	AS : 350 mm AH: 550 mm boven draaitafel oppervlak
Max. aantastdiepte	85 mm (minimum ID : $\varnothing 32$ mm) 50 mm (minimum ID : $\varnothing 7$ mm)
Rechtheid	AS / AH : 0,05 μm / 100 mm AS : 0,14 μm / 350 mm AH : 0,2 μm / 550 mm
Evenwijdigheid met rotatie-as	AS : 0,2 μm / 350 mm AH : 0,32 μm / 550 mm
Horizontale as	
Rechtheid	0,4 μm / 200 mm
Haaksheid t.o.v. rotatie as	0,5 μm / 200 mm
Software	ROUNDPAK FORMTRACEPAK-AP (optioneel voor ruwheid detectie eenheid)
Optionele accessoires	Andere optionele en standaardaccessoires worden verderop in dit hoofdstuk vermeld voor accessoires en styli.

Optionele accessoires

Nr.	Omschrijving
12AAF203	Dubbele lengte detectorhouder
12AAF204	Tasterhouder voor grote diameters
12AAF205	Driedubbele lengte detectorhouder voor extra diepe gaten
12AAL019	Bijzettafel
12AAY644	Ruwheidsunit voor RA
211-014	Drieklaw opspanplaat, OD: 2-78 mm, ID: 25-68 mm
211-031	Micro spanbus, \varnothing 0,1-1,5mm
211-032	Centreerklawplaat, OD: 1-79 mm, ID: 16-69 mm
211-045	Kalibratieapparaat, voor RA-300/400/600
K551134	Eco-Fix opspansysteem, CMM-armaturen, serie eco-fix

Roundtest RA-H5200



Nr.	Model	Centreer/nivelleer verstelling 1*	Max. werkstuk Ø [mm]
211-531-11	RA-H5200AS	AAT	680 mm
211-532-11	RA-H5200AH	AAT	680 mm

- 1*AAT: Automatische centreer/nivelleer draaitafel



Standaard voorzien van tasterhouder met slede verplaatsing

De tasterhouder is voorzien van een beweegbare slede waardoor metingen aan werkstukken met een diep gelegen gat en grote wanddikte mogelijk is, wat met de conventionele standaard tasterarm zeer moeilijk is. Slede verplaatsing : 112 mm.

ROUNDPAK
Eenvoudig te bedienen zelfs met een volledige set van parameters en analyse functies.



211-014



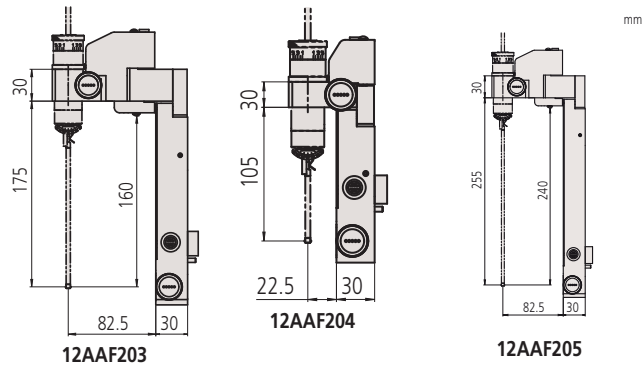
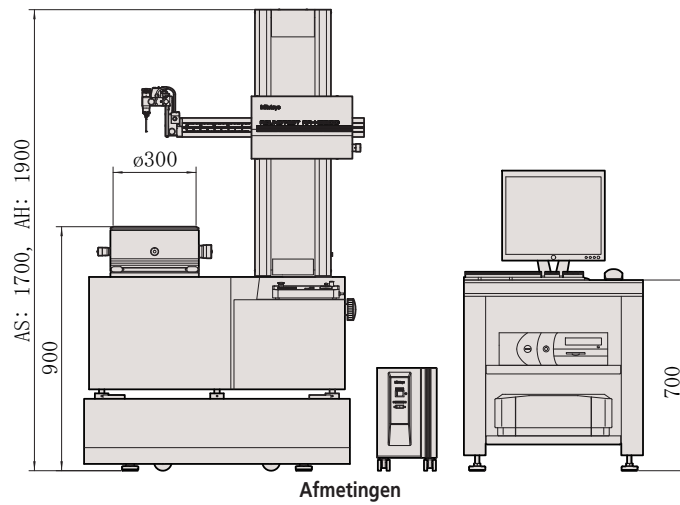
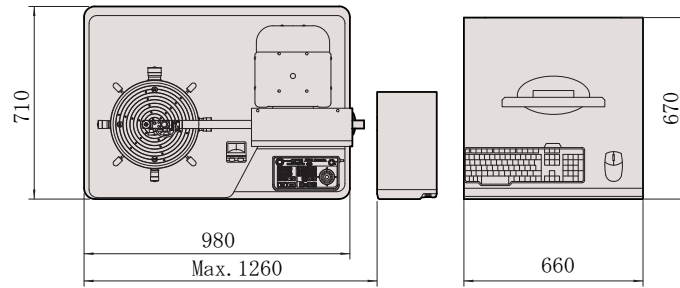
211-032



211-031



211-045



Rondheidstest Extreme RA-2200 PLUS

Serie 211 - Hoge nauwkeurigheid vormmeetinstrumenten

Dit is een volledig automatisch CNC vormmeetinstrument die zeer nauwkeurige resultaten geeft.

De Roundtest Extreme RA-2200CNC biedt u de volgende voordelen:

- Het heeft een CNC aangestuurd meetsysteem met oriëntatie stappen van 1°.
- De extreem hoge draaitafel nauwkeurigheid van (0,02+0,0035H)µm biedt u hoog nauwkeurige vormanalyses.
- De gebruiksvriendelijke software, ROUNDPAK, geeft u eenvoudig "drag en drop" functionaliteit en een breed scala aan parameters.
- ROUNDPAK heeft ook een eenvoudig te gebruiken part programming en enkelvoudige meet-functies.
- Een standaard meegeleverde automatische centreer en nivelleer draaitafel A.A.T. (Automatic Adjustment Table), verlost u van de centreer en nivelleer taken.



RA-2200 PLUS

Nr.	Model	Centreer/nivelleer verstelling 1*	Verticaal bereik	Max. taster Ø [mm]	Max. werkstuk Ø [mm]
211-517-11	RA-2200AS PLUS	AAT	300 mm	256	580
211-518-11	RA-2200AH PLUS	AAT	500 mm	256	580

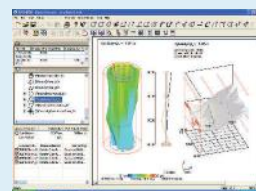
1* AAT : Automatic Adjustment Table

Specificaties

Rotatie tafel	
Rotatie nauwkeurigheid	Radiaal: (0,02+0,00035H)µm H: Meethoogte van draaitafel oppervlak (mm) Axiaal: (0,02+0,00035X)µm X: Radiale afstand vanuit het midden (mm)
Rotatie snelheid	2, 4, 6, 10 tpm
Max. taster Ø	256 mm
Max. werkstuk Ø	580 mm
Max. draaitafelbelasting	30 kg
Centreerbereik	±3 mm
Nivelleerbereik	±1°
Verticale kolom	
Max. aantasthoogte	AS : 300 mm AH: 500 mm boven draaitafel oppervlak
Max. aantastdiepte	104 mm (minimum ID: Ø32 mm) 26 mm (minimum ID: Ø12,7 mm)
Rechtheid	AS / AH : 0,1 µm / 100 mm AS : 0,15 µm / 300 mm AH : 0,25 µm / 500 mm
Evenwijdigheid met rotatie-as	AS : 0,7 µm / 300 mm AH : 1,2 µm / 500 mm
Horizontale as	
Rechtheid	0,7 µm / 150 mm
Haaksheid t.o.v. rotatie as	1 µm / 150 mm
ROUNDPAK	
Software	FORMTRACEPAK-AP (optioneel voor ruwheid tastereenheid)

Optionele accessoires

Nr.	Omschrijving
178-188	Trillingsdemper, standaard voet
12AAK120	Monitor arm, voor trillingsdemper 12AAK120
178-181	Bijzet tafel
12AAX859	Ruwheidsdetectie-eenheid; 0,75 mN, voor Roundtest RA PLUS-serie
12AAX861	Ruwheidsdetector 4 mN, voor Roundtest RA PLUS series
K551134	Eco-Fix opspansysteem, CMM-armaturen, serie eco-fix



ROUNDPAK

Eenvoudig te bedienen zelfs met een volle set parameters en analyse functies.



Zie de brochure ROUNDTTEST RA-2200

Roundtest Extreme RA-H5200CNC

Serie 211 - Hoge precisie rondheids-/ cilindriciteitsmeetinstrument

Dit is een CNC vormmeetinstrument die hoge nauwkeurigheid combineert met automatische CNC metingen.

De Roundtest Extreme RA-H5200CNC biedt u de volgende voordelen:

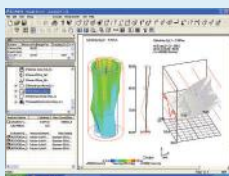
- Een geïntegreerde trillingsdemping helpt u te meten onder de beste condities.
- Het zal uw productiviteit en efficiëntie aanzienlijk verhogen.
- Zeer nauwkeurige, snelle en bedieningsvrije metingen.
- De gebruiksvriendelijke software, ROUNDPAK, geeft een eenvoudig "drag and drop" gebruik en een breed scala aan parameters.
- ROUNDPAK heeft ook een eenvoudig te gebruiken programmering en enkelvoudige meetfuncties.
- Wordt standaard geleverd met automatische centreer en nivelleer draaitafel A.A.T. (Automatic Adjustment Table), u ontlastend van de centreer en nivelleertaken.

Specificaties

Rotatie tafel	
Rotatie nauwkeurigheid	Radiaal: (0,02+0,00035H) μ m H: Meethoogte van draaitafel oppervlak (mm) Axiaal: (0,02+0,00035X) μ m X: Radiale afstand vanuit het midden (mm)
Rotatie snelheid	2, 4, 6, 10 rpm Auto centrering : 20 rpm
Max. taster \varnothing	356 mm
Max. werkstuk \varnothing	680 mm
Max. draaitafelbelasting	80 kg zonder automatische centrering 65kg kg
Centreerbereik	± 5 mm
Nivelleerbereik	$\pm 1^\circ$
Verticale kolom	
Max. aantasthoogte	AS : 350 mm AH: 550 mm boven draaitafel oppervlak
Max. aantastdiepte	104 mm (minimum ID: $\varnothing 32$ mm) 26 mm (minimum ID: $\varnothing 12,7$ mm)
Evenwijdigheid met rotatie-as	AS : 0,2 μ m / 350 mm AH : 0,32 μ m / 550 mm
Horizontale as	
Rechtheid	0,4 μ m / 200 mm
Haaksheid t.o.v. rotatie as	0,5 μ m / 200 mm
	ROUNDPAK
Software	FORMTRACEPAK-AP (optioneel voor ruwheid detection unit)
Optionele accessoires	Overige optionele en standaard accessoires staan verder in dit hoofdstuk voor accessoires en tasters vermeld.

Optionele accessoires

Nr.	Omschrijving
12AAX859	Ruwheidsdetectie-eenheid; 0,75 mN, voor Roundtest RA PLUS-serie
12AAX861	Ruwheidsdetector 4 mN, voor Roundtest RA PLUS series
K551134	Eco-Fix opspansysteem, CMM-armaturen, serie eco-fix
178-181	Bijzet tafel
211-014	Drieklauw opspanplaat, OD: 2-78 mm, ID: 25-68 mm
211-031	Micro spanbus, \varnothing 0,1-1,5mm
211-032	Centreerklauwplaat, OD: 1-79 mm, ID: 16-69 mm
211-045	Kalibratieapparaat, voor RA-300/400/600



ROUNDPAK

Eenvoudig te bedienen zelfs met een volledige set parameters



RA-H5200 PLUS

Nr.	Model	Centreer/nivelleer verstelling 1*	Verticaal bereik	Max. taster \varnothing [mm]	Max. werkstuk \varnothing [mm]
211-533-11	RA-H5200AS PLUS	AAT	350 mm	356	680
211-534-11	RA-H5200AH PLUS	AAT	550 mm	356	680

1* AAT : Automatic Adjustment Table

Roundtracer Flash

Serie 211 - Vormmeetinstrument

De Roundtracer Flash is een flexibel optisch meetsysteem, snel en nauwkeurig. Het instrument is een goede oplossing voor nauwkeurige kwaliteitscontrole in zowel een laboratorium als in de productieomgeving.

De Roundtracer Flash biedt u de volgende voordelen:

- Dimensionale, positie- en vormanalyse in statische of dynamische modus.
- Beeldsensoren geïntegreerd in een vaste positie over de productstructuur om het gehele meetbereik te bestrijken.
- nauwelijks mechanische belasting
- Side-by-side 2D-beeldarchitectuur
- Korte cyclustijd
- Activering van de meetcyclus met één klik
- Grafisch gebruikersinterface via touchscreen-monitor
- Eenvoudig laden van onderdelen
- IO-communicatie via Profinet, Profibus, Ethernet IP
- Feedbackcompensatie van werktuigmachines

Uitgebreide toolkits om te meten:

- Draad voor bevestigingsmiddelen en medische industrie
- Nokkenassen
- Turbine bladen inclusief blad-voor-blad analyse



Roundtracer Flash met optionele draaibare arm

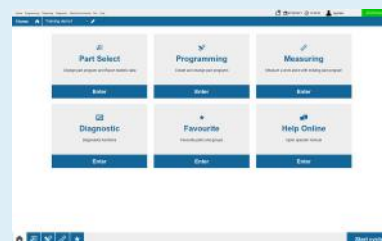
Nr.	Model	Bereik Z-as [mm]	Meetbereik Ø [mm]
211-581-01MEU	Roundtracer Flash S100	100	60
211-583-01MEU	Roundtracer Flash S300	300	60

Specificaties

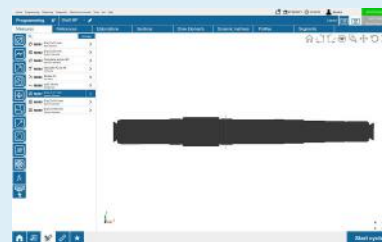
Bereik Z-as	100 / 300 mm
Meetbereik Ø [mm]	60
Max. draaitafelbelasting	6 kg

Optionele accessoires

Nr.	Omschrijving
12AAX422MEU	3-klauw opspanplaat incl. opname
12AAX423MEU	Vlakke plaat, incl. opname
12AAX424MEU	6-klauw opspanplaat incl. opname
12AAX425MEU	Draaibare arm voor het scherm, voor Roundtracer Flash
12AAX426MEU	Industriële toetsenbord, voor Roundtracer Flash
12AAX427MEU	Referentie standaard voor S100, voor Roundtracer Flash
12AAX429MEU	Referentie standaard voor S300, voor Roundtracer Flash
63AAA984	Bevestigingsset voor Roundtracer Flash
63AAA988	Easybox 8 I/O Kit voor Roundtracer Flash
63AAA989	Gagepod Profinet/Profibus Kit voor Roundtracer Flash
63AAA991	Handmatige thermische sondeset voor Roundtracer Flash
63AAA990	Kit Datamatrix reader, voor Roundtracer Flash



Opstartscherm



Programmeerscherm



Resultaatscherm

Roundtracer RTX-605-A

Serie 211 - Vormmeetinstrument

Volwaardig CNC-meetsysteem voor rondheid met sterk verbeterde meetflexibiliteit, meetsnelheid en reproduceerbaarheid van meetresultaten.

Een compleet nieuw systeem dat vorm-, contour- en oppervlakteruwheidsmeting in één apparaat kan combineren.

De Roundtracer Extreme biedt u de volgende voordelen:

- 3 in 1
- Gemotoriseerde detector
- Stylus positionering
- Hoge meetdoorvoer
- Hoge reproduceerbaarheid en herhaalbaarheid
- Verbeterde optionele meetfuncties zoals contour- en oppervlakteruwheid en twistmeting

Specificaties

Rotatie tafel	
Rotatie nauwkeurigheid	Radiaal: (0,02 + 0,00035H) μm H: meethoogte (mm) Axiaal: (0,02 + 0,00035R) μm R: meetradius (mm)
Max. draaitafelbelasting [kg]	60
Verticale kolom	
Max. meethoogte	500 mm



Vorm metingen



Contour meting



Oppervlakteruwheidsmeting



Nr.	Model	Centreer/nivelleer verstelling 1*	Verticaal bereik	Max. werkstuk \varnothing [mm]	Max. taster \varnothing [mm]	Max. draaitafelbelasting [kg]
211-552-12	RTX-605-A	AAT	550 mm	680	328	60

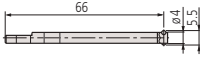
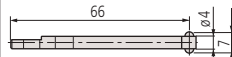
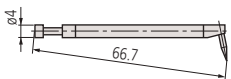
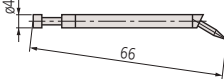
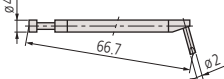
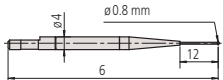
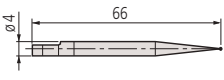
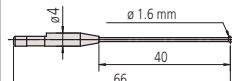

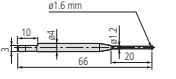
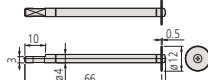
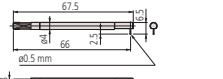
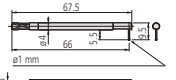

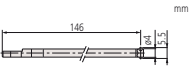
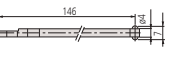
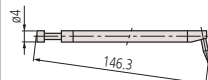
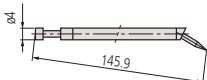
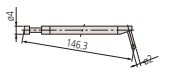
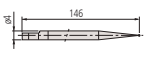
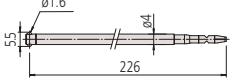
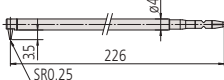
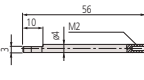
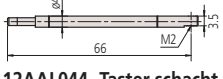
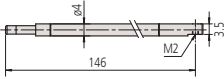
1* AAT : Automatic Adjustment Table



Refer to ROUNDTRACER RTX brochure

Optionele taststiften voor Roundtest

Verwisselbare taststiften voor RA-10, RA-120, RA-120P, RA-1600, RA-2200, RA-H5200

 <p>12AAL021 - Standaard ø 1,6 mm hardmetaal</p>	 <p>12AAL022 - Groeven ø 3 mm hardmetaal</p>	 <p>12AAL023 - Diepe groeven R 0,25 mm saffier</p>
 <p>12AAL024 - Hoeken R 0,25 mm saffier</p>	 <p>12AAL025 - Bewerkingssporen R 15 mm hardmetaal</p>	 <p>12AAL026 - Kleine gaten ø 0,8 mm hardmetaal</p>
 <p>12AAL027 - Kleine gaten ø 1 mm hardmetaal</p>	 <p>12AAL028 - Kleine gaten ø 1,6 mm hardmetaal</p>	 <p>12AAL029 - Extra kleine gaten ø 0,5 mm hardmetaal</p>
 <p>12AAL030- ø 1,6 mm kogel ø 1,6 mm hardmetaal</p>	 <p>12AAL031- Schijf ø 12 mm</p>	 <p>12AAL032- Kruk ø 0,5 mm hardmetaal</p>
 <p>12AAL033- Kruk ø 1 mm hardmetaal</p>	 <p>12AAL034- Vlakke oppervlakte hardmetaal</p>	 <p>12AAL035- 2x-lengte standaard ø 1,6 mm hardmetaal</p>
 <p>12AAL036- 2x-lengte groeven ø 3 mm hardmetaal</p>	 <p>12AAL037- 2x-lengte diepe groef R 0,25 mm saffier</p>	 <p>12AAL038- 2x-lengte hoeken R 0,25 mm saffier</p>
 <p>12AAL039- 2x-lengte bewerkingssporen R 15 mm hardmetaal</p>	 <p>12AAL040- 2x-lengte kleine gaten ø 1 mm hardmetaal</p>	 <p>12AAL041- 3x-lengte standaard ø 1,6 mm hardmetaal</p>
 <p>12AAL042- 3x-lengte diepe groeven R 0,25 mm saffier</p>	 <p>12AAL043- Taster schacht voor montage M2 - CMM taststift</p>	 <p>12AAL044- Taster schacht groef voor montage M2 - CMM taststift</p>
 <p>12AAL045- Tasterschacht 2x groeven voor montage M2 - CMM taststift</p>		

Standaard toebehoe

Nr.	Omschrijving
12AAL021	Stylus standard RA

Optionele accessoires

Nr.	Omschrijving
12AAL022	Taststiften voor groeven, Ø3 mm, hardmetaal
12AAL023	Taster tbv diepe groeven, RA-H5000
12AAL024	Taststift tbv hoeken, RA, .
12AAL025	Taststiften voor bewerkingssporen, R 15 mm, hardmetaal
12AAL026	Taster voor kleine gaten, dia 0,8mm
12AAL027	Taststiften voor kleine gaten, Ø1 mm, hardmetaal
12AAL028	Taster voor kleine boring, RA-2100/H5100
12AAL029	Taster voor extra kleine gaten, diepte 3mm.
12AAL030	Taster tbv RA, Ø1,6mm, hardmetaal
12AAL031	Taster disc type, Ø12 mm
12AAL032	Taster voor kruk, Ø0,5 mm, hardmetaal
12AAL033	Taster tbv kruk, RA-H5000
12AAL034	Taster voor vlakke oppervlakken
12AAL035	Taster 2xL, .
12AAL036	Tastpunt 2x RA-H5000, Ø3 mm, hardmetaal*1
12AAL037	Taster 2x-L type voor diepe groeven, R 0,25 mm, saffier
12AAL038	Taster 2xL voor hoeken, R 0,25 mm, Saffier
12AAL039	Taster 2xL model voor bewerkingssporen, R 15 mm, hardmetaal
12AAL040	Taster D1 2xL RA-, Ø1mm hardmetaal
12AAL041	Taster 3xL RA-H5000, Ø1,6 mm, hardmetaal*
12AAL042	Taster 3xL model voor diepe groeven, R 0,25 mm, Saffier
12AAL043	Taster met M2 opname, RA-H5000
12AAL044	Taststift met M2 draadopname, RA-2100/H5100
12AAL045	Taster 2x-L model, RA-2100/H5100

*1 Niet beschikbaar voor RA-10, RA-120, RA-120P

*2 Meting is alleen mogelijk in de verticale richting



Optionele taststiften voor Roundtest

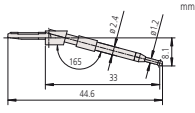
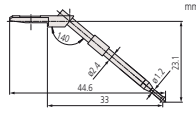
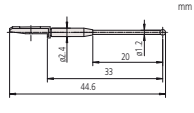
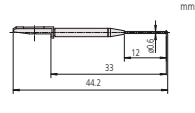
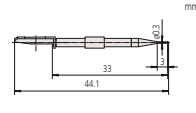
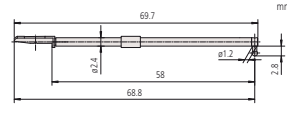
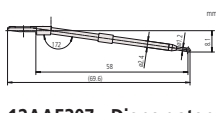
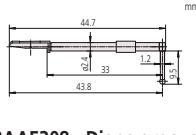
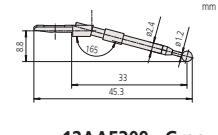
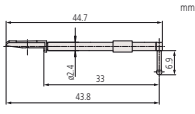
Verwisselbare tasters voor RA-2200 PLUS, RA-H5200 PLUS

Standaard toebehoor

Nr.	Omschrijving
12AAE301	Standaard taster, RA-2000/5000CNC
12AAE302	Taster voor vlakke oppervlakken, RA-CNC, .

Optionele accessoires

Nr.	Omschrijving
12AAE303	Taster kogel dia 1.6, Ø 1,6 mm, hardmetaal
12AAE304	Taster kogel dia 0.8, Ø 0,8 mm, hardmetaal
12AAE305	taster kogel dia 0.5, Ø 0,5 mm, hardmetaal
12AAE306	Taster voor diepe gaten, Ø 1,6 mm, hardmetaal
12AAE307	Taster voor diepe, Ø 1,6 mm, hardmetaal
12AAE308	Taster voor diepe, Ø 1,6 mm, hardmetaal
12AAE309	Taster voor gekarteld, Ø 3.0 mm, hardmetaal
12AAE310	Taster voor groeven, Ø 1,6 mm, hardmetaal

 <p>12AAE301 - Standaard Ø 1,6 mm hardmetaal</p>	 <p>12AAE302 - Vlak oppervlak Ø 1,6 mm hardmetaal</p>	 <p>12AAE303 - Kogel Ø 1,6 mm hardmetaal</p>
 <p>12AAE304 - Kogel Ø 0,8 mm hardmetaal</p>	 <p>12AAE305 - Kogel Ø 0,5 mm hardmetaal</p>	 <p>12AAE306 - Diepe gaten Ø 1,6 mm hardmetaal</p>
 <p>12AAE307 - Diepe gaten Ø 1,6 mm hardmetaal</p>	 <p>12AAE308 - Diepe groeven Ø 1,6 mm hardmetaal</p>	 <p>12AAE309 - Groeven Ø 3 mm hardmetaal</p>
 <p>12AAE310 - Groeven Ø 1,6 mm hardmetaal</p>		

Optionele accessoires voor Roundtest

Optionele accessoires voor rondheidsmeters Roundtest en Roundtest Extreme

Hulptafel voor een werkstuk met lage hoogte

Nr.	Omschrijving
356038	Voor het meten van werkstukken met een diameter van 40 mm of kleiner en een hoogte van 20 mm of lager

Klem - Snelklem

Deze klem is handig bij het meten van kleine werkstukken. U kunt deze eenvoudig klemmen met de gekartelde ring.

Nr.	Klemcapaciteit [mm]	Buitenafmetingen [mm]
211-032.	Binnenbekken: binnendiameter = \varnothing 16 - 69 Buitenbekken: buitendiameter = \varnothing 1 - 79	\varnothing 118 x 41
211-031.	Binnenbekken: \varnothing 0,1 - 1,5	\varnothing 118 x 48,5

Klem - Driebeksklem (toets bediening)

Nr.	Klemcapaciteit [mm]	Buitenafmetingen [mm]
211-014	Binnenbekken: binnendiameter = \varnothing 25 - 68 Binnenbekken: buitendiameter = \varnothing 2 - 35 Buitenbekken: buitendiameter = \varnothing 35 - 78	\varnothing 157 x 70,6

Cilindrische hoekmaat

Nr.	Cilindriciteit [μ m]	Haaksheid [μ m]	Rechtheid [μ m]
350850	2	3	1

Eindmatenset voor kalibratie

Nr.	Omschrijving
997090	Standaard accessoires voor RA-2200, RA-2200 PLUS Standaard accessoires voor RA-H5200 en RA-H5200 PLUS

Vergroting controle taster

Nr.	Aflezings [μ m]
211-045	0,2

Oorsprongspunt taster

Nr.	Omschrijving
998382	Standaard accessoire voor RA-1600, RA-2200 en RA-H5200

Trillingsdemper en accessoires (BxDxH)

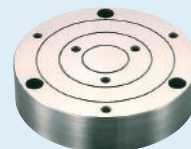
Nr.	Buitenafmetingen [mm]	Omschrijving
12AAK110	830 x 800 x 700	Trillingdemping
12AAL019	660 x 670 x 700	Tafel voor PC en acc.
178-023-1	765 x 565 x 48	Handmatig bediende trillingsdempe
178-025		Automatisch dempende trillingstafel



12AAK110 + 12AAK120



12AAK110 + 12AAL019



356038



211-032



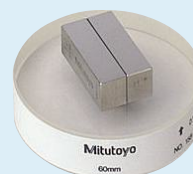
211-031



211-014



350850



997090



211-045



998382



178-025

Optionele software USB Communicatie Tool

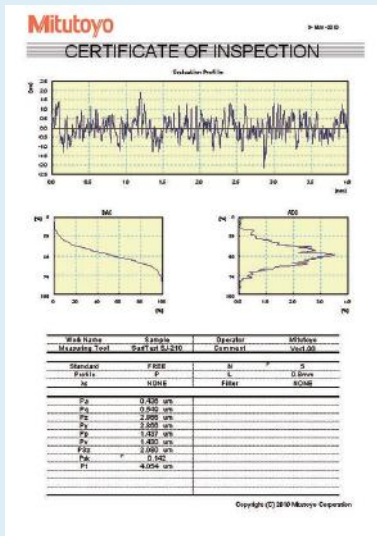
Optionele accessoires

Nr.	Omschrijving
12AAD510	Signaalkabel (USB)
12AAH490	Verbindingskabel USB
63AAA211	USB communicatiekabel SJ-210 L=1.8m, Lengte 1,8 mm

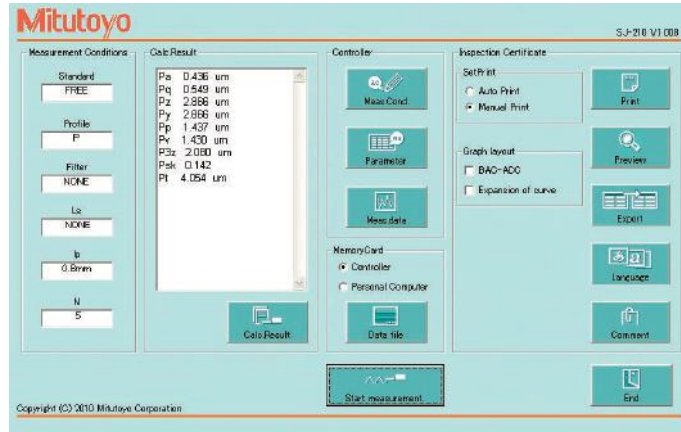
Serie 178 - Bedieningssoftware voor SJ series, SV-2100

Dit is communicatie software voor SurfTest SJ-210 / SJ-310 / SJ-410 / SJ-500 en SV-2100 die u de volgende voordelen biedt:

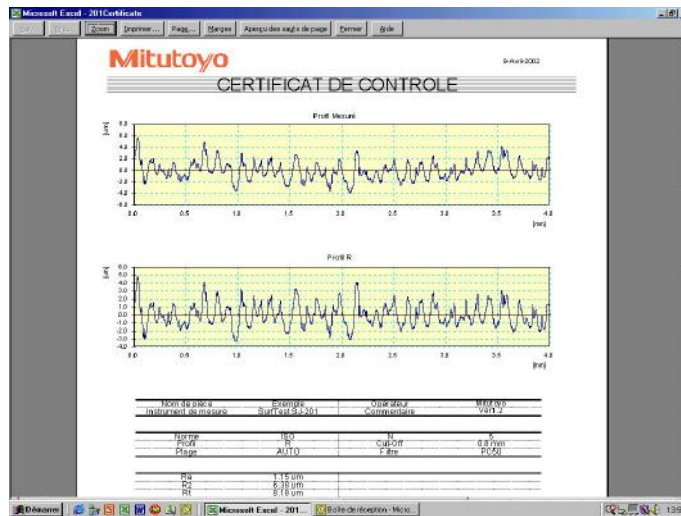
- Het is beschikbaar als gratis download op www.mitutoyo.nl
- Deze software is gebaseerd op Microsoft® Excel® voor aansturing van instrumenten, reproduce- ren en opslaan van meetgegevens.
- voor het instellen en verwerken van ruwheidsparementers.
- Grafische weergave van het profiel.
- Opslag van meetdata.
- Documenteren van meetresultaten.
- Een USB aansluitkabel is noodzakelijk.



Uitvoer registratie van Microsoft® Excel®



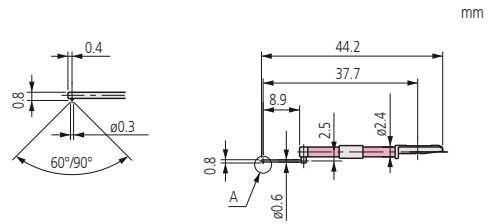
Invoerscherm SJ-Tools voor SurfTest SJ serie



Uitvoer registratie van Microsoft® Excel® in 18 talen als standaard.

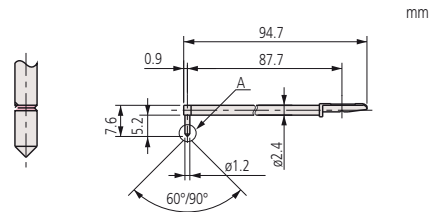
Optionele taststiften voor Surftest en Formtracer SV-C Serie

Nr.	Hoek	Radius
12AAC734	60°	2 µm
12AAB406	90°	5 µm
12AAB418	90°	10 µm



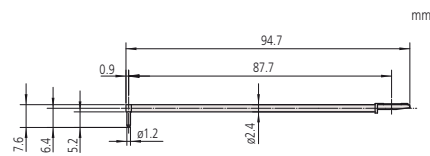
Voor extra kleine gaten

Nr.	Hoek	Radius
12AAC740	60°	2 µm
12AAB413	90°	5 µm
12AAB425	90°	10 µm



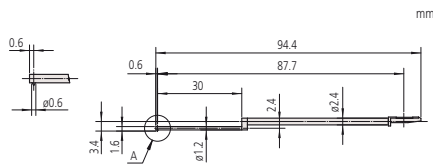
Voor diepe gaten [dubbele-lengte]

Nr.	Hoek	Radius
12AAE886	60°	250 µm



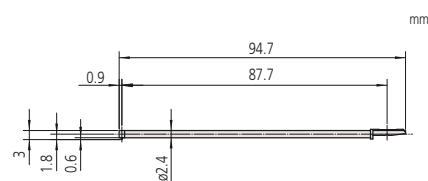
Voor draaien cirkel golving [dubbele-lengte]

Nr.	Hoek	Radius
12AAE892	60°	2 µm
12AAE908	90°	5 µm



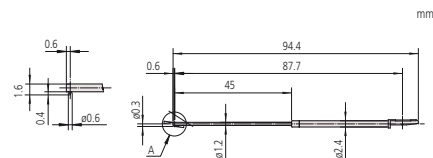
Voor smalle, diepe gaten (dubbele lengte)

Nr.	Hoek	Radius
12AAE898	60°	2 µm
12AAE914	90°	5 µm



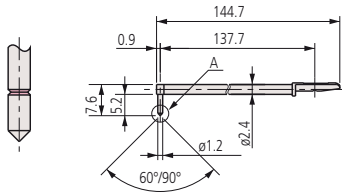
Voor diepe gaten (dubbele lengte)

Nr.	Hoek	Radius
12AAE938	60°	2 µm
12AAE940	90°	5 µm



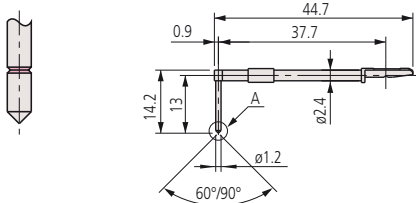
Voor smalle sleufgaten (dubbele lengte)

Optionele taststiften voor Surftest en Formtracer SV-C Serie



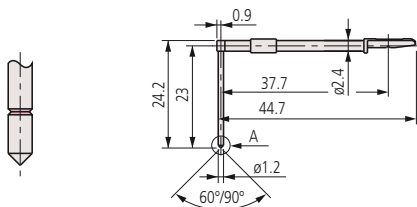
Nr.	Hoek	Radius
12AAC741	60°	2 μm
12AAB414	90°	5 μm
12AAB426	90°	10 μm

Voor diepe gaten (drievoudige lengte)



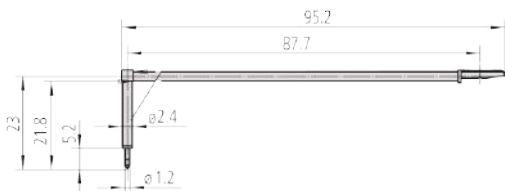
Nr.	Hoek	Radius
12AAC735	60°	2 μm
12AAB409	90°	5 μm
12AAB421	90°	10 μm

Voor diepe groeven 10 mm



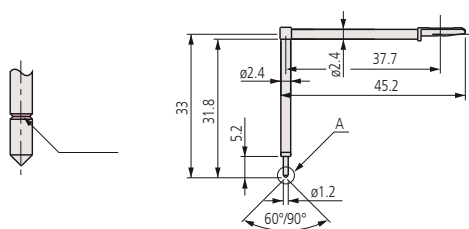
Nr.	Hoek	Radius
12AAC736	60°	2 μm
12AAB408	90°	5 μm
12AAB420	90°	10 μm

Voor diepe groeven 20 mm



Nr.	Hoek	Radius
12AAE893	60°	2 μm
12AAE909	90°	5 μm

Voor diepe groeven 20 mm (dubbele lengte)

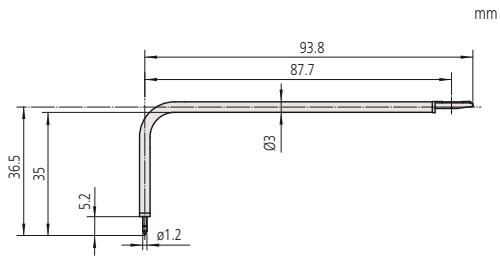


Nr.	Hoek	Radius
12AAC737	60°	2 μm
12AAB407	90°	5 μm
12AAB419	90°	10 μm

Voor diepe groeven 30 mm

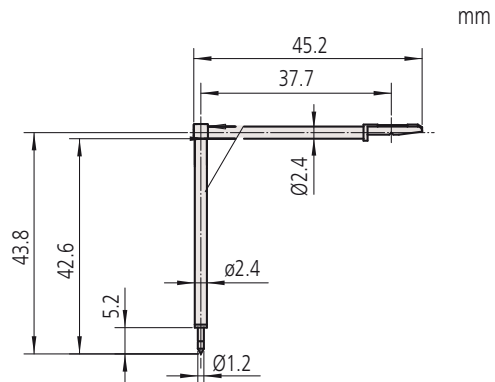
Optionele taststiften voor Surftest en Formtracer SV-C Serie

Nr.	Hoek	Radius
12AAE894	60°	2 μm
12AAE910	90°	5 μm



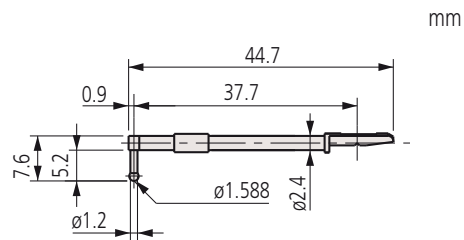
Voor diepe groeven 30 mm (dubbele lengte)

Nr.	Hoek	Radius
12AAE895	60°	2 μm
12AAE911	90°	5 μm



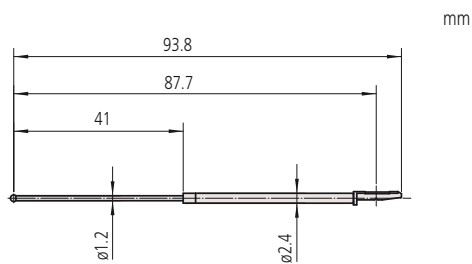
Voor diepe groeven 40 mm

Nr.	Radius
12AAB338	0,8 mm



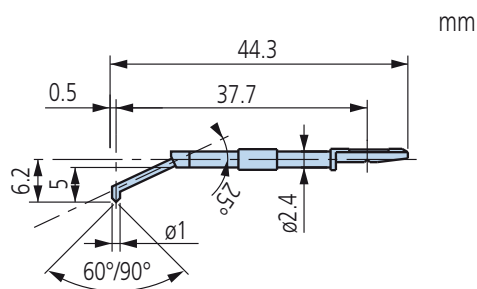
Voor golvende oppervlakteruheid
(Ruwheidsnormaal 178-611 vereist)

Nr.	Radius
12AAE884	0,8 mm



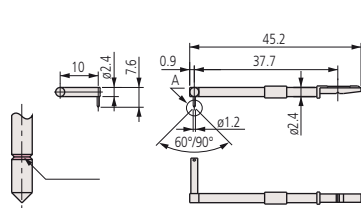
Voor golvende oppervlakteruheid
[dubbele-lengte] (178-611 vereist)

Nr.	Hoek	Radius
12AAE899	60°	2 μm
12AAE915	90°	5 μm



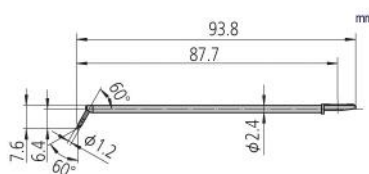
Voor bodemgaten

Optionele taststiften voor Surftest en Formtracer SV-C Serie



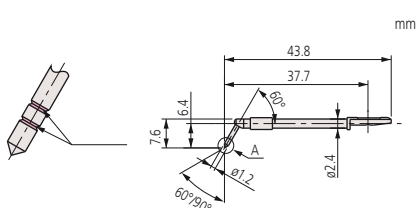
Nr.	Hoek	Radius
12AAC739	60°	2 μm
12AAB412	90°	5 μm
12AAB424	90°	10 μm

Voor excentrische arm



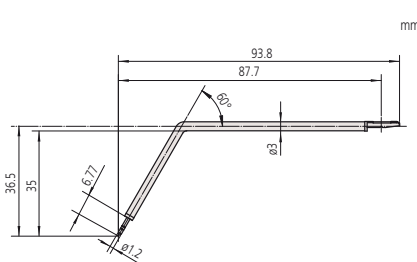
Nr.	Hoek	Radius
12AAM601	60°	2 μm
12AAM603	60°	5 μm

voor in hoeken



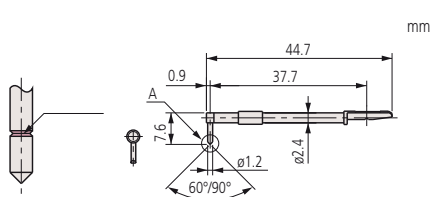
Nr.	Hoek	Radius
12AAB339	60°	2 μm
12AAB410	60°	5 μm
12AAB422	60°	10 μm

Voor tandwielen



Nr.	Hoek	Radius
12AAE896	60°	2 μm
12AAE912	60°	5 μm

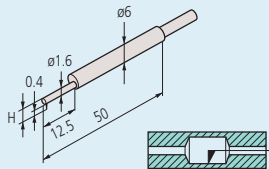
Voor tandwielen (dubbele lengte)



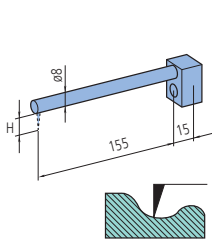
Nr.	Hoek	Radius
12AAC738	60°	2 μm
12AAB411	90°	5 μm
12AAB423	90°	10 μm

Voor meskant

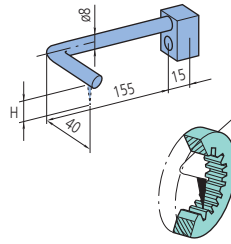
Optionele taststiften en armen voor Contracer en Formtracer SV-C Serie



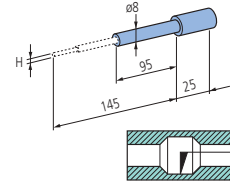
Smalle gaten: 932693 / 12AAE873
 Tastpunt vorm: Eénzijdig schuin / Kegel
 Tastpunt hoek: 20° / 30°
 Tastpunt radius: 25 µm / 25 µm
 Tastpunt materiaal: Hardmetaal / Hardmetaal



Arm recht model CV-2100



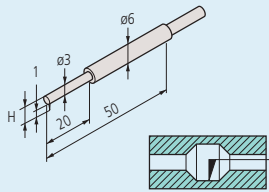
Arm excentrisch model CV-2100



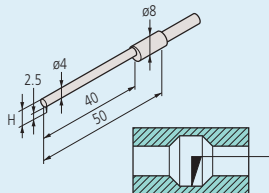
Arm voor taststift kleine gaten CV-2100



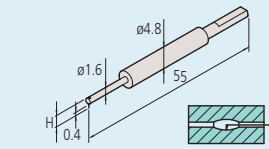
Arm voor klein gat taster CV-2100



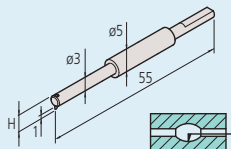
Smalle gaten: 932694 / 12AAE874
 Tastpunt vorm: Eénzijdig schuin / Konus
 Tastpunt hoek: 20° / 30°
 Tastpunt radius: 25 µm / 25 µm
 Tastpunt materiaal: Hardmetaal / Hardmetaal



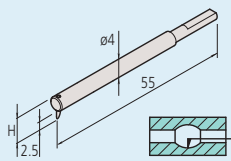
Smalle gaten: 932695 / 12AAE875
 Tastpunt vorm: Eénzijdig schuin / Kegel
 Tastpunt hoek: 20° / 30°
 Tastpunt radius: 25 µm / 25 µm
 Tastpunt materiaal: Hardmetaal / Hardmetaal



Kleine gaten: 12AAM104
 Taststift model: Eenzijdig mes
 Taststift hoek: 20°
 Taststift radius: 25 µm
 Taststift materiaal: Hardmetaal



Smalle gaten: 12AAM105
 Tastpunt vorm: Eénzijdig gesneden
 Tastpunt hoek: 20°
 Tastpunt radius: 25 µm
 Tastpunt materiaal: Hardmetaal



Smalle gaten: 12AAM106
 Tastpunt vorm: Eénzijdig gesneden
 Tastpunt hoek: 20°
 Tastpunt radius: 25 µm
 Tastpunt materiaal: Hardmetaal

Toepasbare armen voor CV-2100

Nr.	Arm	Arm nr.	Compatibel tastnaald hoogte (H) [mm]
935110	Opname-arm kleine gaten taststift	AB-11	0,4 / 1 / 2,5
935111	Recht	AB-51	6
935112	Recht	AB-61	12
935113	Recht	AB-71	20
935114	Recht	AB-81	30
935115	Recht	AB-91	42
935116	Haaks model	AB-52	6
935117	Haaks model	AB-62	12
935118	Haaks model	AB-72	20
935119	Haaks model	AB-82	30
935120	Haaks model	AB-92	42

Toepasbare armen voor CV-3200 / CV-4500 / SV-C3200 / SV-C4500 / SV-C4500CNC

Nr.	Arm	Arm nr.	Compatibel tastnaald hoogte (H) [mm]
12AAQ762	Excentrische arm	AB-37	SPH-5*, 6*, 7*, 8*, 9*
12AAM101	Recht model	AB-31	SPH-5*, 6*, 7*, 8*, 9*, SPHW-56, 66, 76
12AAM103	Kleine gaten	AB-33	SPH-41, SPH-42, SPH-43

Toepasbare taststiften voor CV-2100

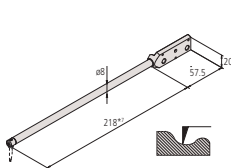
Nr.	Tastnaald	Taststift nr.	Tastnaald hoogte (H) [mm]
932693	Kleine gaten, hardmetaal eenzijdig schuin	SP-11	2
932694	Kleine gaten, hardmetaal eenzijdig schuin	SP-12	4
932695	Kleine gaten, hardmetaal eenzijdig schuin	SP-13	6,5
12AAE873	Kleine gaten, hardmetaal kegel	SP-31	2
12AAE874	Kleine gaten, hardmetaal kegel	SP-32	4
12AAE875	Kleine gaten, hardmetaal kegel	SP-33	6,5

Toepasbare tasters voor FTA-C3000 / FTA-C4000 / FTA-D3000 / FTA-D4000 / SV-C4500CNC

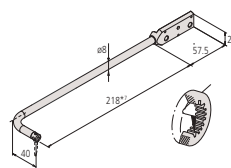
Nr.	Tastnaald	Taststift nr.	Tastnaald hoogte (H) [mm]
12AAM104	Kleine gaten, hardmetalen punt, eenzijdig schuin	SPH-41	2
12AAM105	Kleine gaten, hardmetalen punt, eenzijdig schuin	SPH-42	4
12AAM106	Kleine gaten, hardmetalen punt, eenzijdig schuin	SPH-43	6,5

Arm en taster set

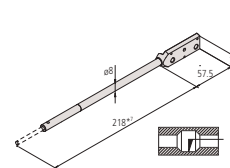
Nr.	Armen inbegrepen	Tasters inbegrepen	Inbegrepen: arm en taster	Toepasselijke modellen
12AAR587	AB-33, AB-37	SPH-41, -43, -51, -72, -76		CV-3200, CV-4500, SV-C3200, SV-C4500, SV-C4500CNC
12AAR588	AB-33, AB-37	SPH-41, -43, -51, -72, -76, SPHW-66, -76	SPHW-32	CV-4500, SV-C4500, SV-C4500CNC



Arm recht model CV-3200/CV-4500 SV-C3200/SV-C4500 SV-C4500CNC



Arm excentrisch model CV-3200/CV-4500 SV-C3200/SV-C4500 SV-C4500CNC



Arm voor taststift smalle gaten CV-3200/CV-4500 SV-C3200/SV-C4500 SV-C4500CNC

Optionele taststiften en armen voor Contracer en Formtracer SV-C Serie

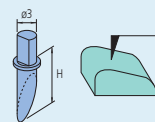
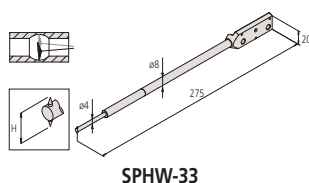
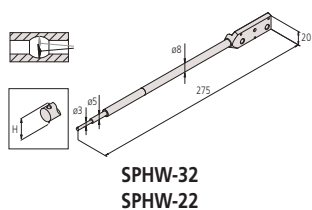
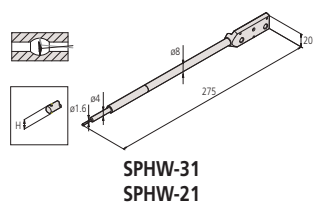
Taststiften

Toepasbare tasters voor
CV-2100 / FTA-C3000 / FTA-C4000 / FTA-D3000 / FTA-D4000 / SV-C4500CNC

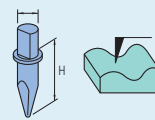
Nr.	Tastnaald	Taststift nr.	Tastnaald hoogte (H) [mm]
354882	Eenzijdig schuin, hardmetaal	SPH-51	6
354883	Eenzijdig schuin, hardmetaal	SPH-61	12
354884	Eenzijdig schuin, hardmetaal	SPH-71	20
354885	Eenzijdig schuin, hardmetaal	SPH-81	30
354886	Eenzijdig schuin, hardmetaal	SPH-91	42
354887	Tweezijdig schuin, hardmetaal	SPH-52	6
354888	Tweezijdig schuin, hardmetaal	SPH-62	12
354889	Tweezijdig schuin, hardmetaal	SPH-72	20
354890	Tweezijdig schuin, hardmetaal	SPH-82	30
354891	Tweezijdig schuin, hardmetaal	SPH-92	42
12AAE865	Kegel 20°, hardmetaal	SPH-57	6
12AAE866	Kegel 20°, hardmetaal	SPH-67	12
12AAE867	Kegel 20°, hardmetaal	SPH-77	20
12AAE868	Kegel 20°, hardmetaal	SPH-87	30
12AAE869	Kegel 20°, hardmetaal	SPH-97	42
354892	Kegel 30°, saffier	SPH-53	6
354893	Kegel 30°, saffier	SPH-63	12
354894	Kegel 30°, saffier	SPH-73	20
355129	Kegel 50°, diamant	SPH-79	20
354895	Kegel 30°, saffier	SPH-83	30
354896	Kegel 30°, saffier	SPH-93	42
12AAA566	Kegel 30°, hardmetaal	SPH-56	6
12AAA567	Kegel 30°, hardmetaal	SPH-66	12
12AAA568	Kegel 30°, hardmetaal	SPH-76	20
12AAA569	Kegel 30°, hardmetaal	SPH-86	30
12AAA570	Kegel 30°, hardmetaal	SPH-96	42
354897	Meskant, hardmetaal	SPH-54	6
354898	Meskant, hardmetaal	SPH-64	12
354899	Meskant, hardmetaal	SPH-74	20
354900	Meskant, hardmetaal	SPH-84	30
354901	Meskant, hardmetaal	SPH-94	42
354902	Kogel, hardmetaal	SPH-55	6
354903	Kogel, hardmetaal	SPH-65	12
354904	Kogel, hardmetaal	SPH-75	20
354905	Kogel, hardmetaal	SPH-85	30
354906	Kogel, hardmetaal	SPH-95	42

Toepasbare tasters alleen voor FTA-C4000 / FTA-D4000 / SV-C4500CNC

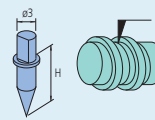
Nr.	Tastnaald	Taststift nr.	Tastnaald hoogte (H) [mm]
12AAT469	Dubbelzijdige taster voor kleine gaten 20°	SPHW-21	2,4
12AAT470	Dubbelzijdige taster voor kleine gaten 20°	SPHW-22	5
12AAM095	Tastnaald, aan beide zijden conisch	SPHW-56	20
12AAM096	Tastnaald, aan beide zijden conisch	SPHW-66	32
12AAM097	Tastnaald, aan beide zijden conisch	SPHW-76	48
12AAM108	Dubbelzijdige taster voor kleine gaten 20°	SPHW-31	2,4
12AAM109	Dubbelzijdige taster voor kleine gaten	SPHW-32	5
12AAM110	Dubbelzijdige taster voor kleine gaten	SPHW-33	9



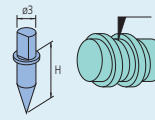
Eenzijdig afgeschuind
Taststifthoek : 12°
Taststiftradius : 25 µm
Taststiftmateriaal : Hardmetaal



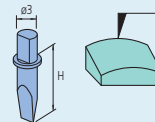
Tweezijdig afgeschuind
Taststifthoek : 20°
Taststiftradius : 25 µm
Taststiftmateriaal : Hardmetaal



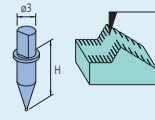
Kegel
Tastpunt hoek: 30°/50°
Tastpunt radius: 25 µm
Tastpunt materiaal: Hardmetaal/Saffier/Diamant
(355129: 50°, Diamant)



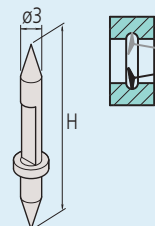
Kegel
Taststifthoek : 20°
Taststiftradius : 25 µm
Taststiftmateriaal : Hardmetaal



Meskant
Tastpunt hoek: 20°
Rand breedte: 3 mm
Tastpunt radius: 25 µm
Taststiftmateriaal: Hardmetaal



Kogel
Kogel: 01 mm
Tastpunt materiaal : Hardmetaal



Beide zijden conische taststift
Tastpunt hoek: 30°
Tastpunt radius: 25 µm
Tastpunt materiaal: Hardmetaal

Optionele accessoires voor Surftest, Contracer en Formtracer

Voor SV serie, SV-C serie, CV serie, CS serie en CNC modellen



178-087



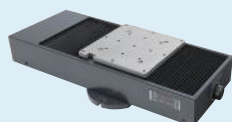
Bij gebruik van 178-087



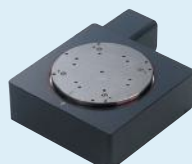
211-031



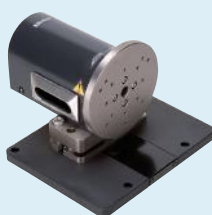
211-032



178-097



12AAD975



178-078

Automatische nivelleer tafel: 178-037 (voor CNC-modellen)

Automatische nivelleer tafel: 178-087 (voor SV, Avant, SV-C, CS)

Dit is een volledig automatische nivelleer tafel stelt zich in wanneer de meting begint, waardoor de gebruiker wordt verlost van deze lastige handeling. Volautomatisch nivelleren kan door iedereen snel worden gedaan. Bovendien is de bediening eenvoudig en betrouwbaar.

Nr.	Helling hoekverstelling	Maximum belasting [kg]	Effectieve tafelafmetingen [mm]	Gewicht [kg]
178-037	±2°	7	130 x 112	4
178-087	±2°	7	130 x 112	3,5

Micro-spanklem

Deze spanklem is geschikt voor het klemmen van werkstukken met een zeer kleine diameter (ø1,5 mm of minder), die niet vastgehouden kunnen worden met de centreerklem.

Nr.	Afmetingen [mm]	Retentiebereik [mm]	Gewicht [kg]
211-031	ø118 x 48,5	OD: Ø 0 - Ø 1,5	0,62

Snelspan 3-klauw

Voor het snel en makkelijk opspannen van kleine werkstukken.

Nr.	Afmetingen [mm]	Retentiebereik [mm]	Gewicht [kg]
211-032	ø118 x 41	Binnenbekken : Buitendiameter ø1 - ø36 mm Binnenbekken : Binnendiameter ø16 - ø69 mm Buitenbekken : Buitendiameter ø25 - ø79 mm	1,1

Y-as tafel voor Avant (geen CNC-modellen)

Maakt efficiënte, automatische meting van meerdere uitgelijnde werkstukken en meerdere punten op één enkel meetoppervlak mogelijk. Het maakt semi-automatische metingen met niet-CNC-modellen mogelijk door deze items te gebruiken.

Nr.	Resolutie	Bereik [mm]	Positioneringsnauwkeurigheid [µm]	Maximum belasting [kg]	Verplaatsingssnelheid	Gewicht [kg]
178-097	0,05	200	±3	50	Max. 80 mm / s	28

01-as:*1

Voor efficiënt meten in axiale/overdwars richtingen. Bij het meten van cilindrische werkstukken kan in combinatie met de Y-as tafel een automatische werkstukuitrichting uitgevoerd worden.

*1 = 12AAE630 montageplaat is benodigd bij directe montage op de basisplaat van de machine.

Nr.	Resolutie	Rotatie snelheid	Verplaatsing	Maximum belasting [kg]	Gewicht [kg]
12AAD975	0,004°	Max. 10 ° / s	360°	12	7

02-as :*1

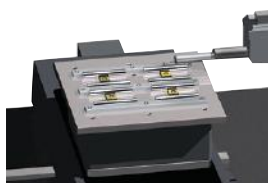
Voor efficiënte metingen op meerdere punten op een cilindrisch werkstuk en automatische voor-, achter- en zijvlakmetingen meting.

*1 = 12AAE718 montageplaat is benodigd bij directe montage op de basisplaat van de machine.

*1 = 12AAE705 aanlegtafel is benodigd bij montage op de 01-as tafel.

*1 = 12AAE707 montageplaat is benodigd bij direct installeren op de Y-as tafel met automatische nivelleertafel.

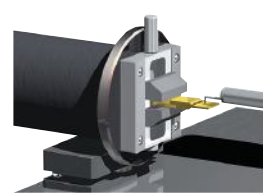
Nr.	Resolutie	Rotatie snelheid	Verplaatsing	Maximum belasting [kg]	Gewicht [kg]
178-078	0,0072°	Max. 18°/s	360°	4	5



178-097
bij gebruik van Y-as



12AAD975
bij gebruik van 01-as



178-078
bij gebruik van 02-as

Optionele accessoires voor Surftest, Contracer en Formtracer

Kalibratie opspanning

Nr.	Omschrijving	Gewicht [kg]
12AAG175	Voor montage van ruwheidsreferentieplaat tijdens kalibratie	1,6

Kruistafel

Nr.	Omschrijving	XY Beweging [mm]
218-171	De kruistafel [mm] maakt de fijnafstelling (X- en Y-richting) van meetposities mogelijk.	100 x 50

Digimatic XY niveleer tafel

Nr.	Niveleerbereik	Tafelbald [mm]	XY Beweging [mm]	Gewicht [kg]
178-185	±1,5°	130 x 100	±12,5	6,3

Digitale drie-assige instel tafel

Nr.	Omschrijving
178-182	De digitale drie-assige instel tafel helpt bij de uitlijning die nodig is bij het meten van cilindrische oppervlakken. De correcties voor de hellingshoek en de draaihoek worden bepaald aan de hand van een meting en de Digimatic micrometers worden dienovereenkomstig afgesteld. Een werkstuk met een vlak oppervlak kan ook worden nivelleren met deze tafel.

Precisie V-Blok

Nr.	Omschrijving	Gewicht [kg]
998291	Werkstukdiameter : 11 mm tot 160 mm Kan op een niveleertafel gemonteerd worden	1,2

Precisie spanklem

Nr.	Omschrijving	Gewicht [kg]
178-019	Max. werkstukafmeting : 36 mm Kan op een niveleertafel gemonteerd worden	1,2

Roterende klem

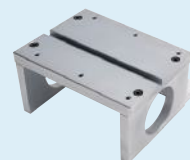
Nr.	Omschrijving	Gewicht [kg]
218-173	Model met 2 meetbekken Max. werkstukmaat : ø60 mm Minimale aflezing : 1°	9

Trillingsdemper

Nr.	Omschrijving	Gewicht [kg]
178-188	Standaard tafel	155
178-189	Grote tafel	239

XY-niveleer tafel

Nr.	Niveleerbereik	Tafelbald [mm]	XY Beweging [mm]
178-195	±1,5°	130 x 100	
178-183	±1,5°	130 x 100	± 12,5



12AAG175



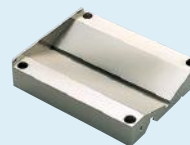
218-171



178-042-1



178-182



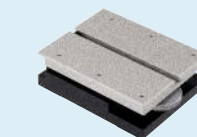
998291



178-019



218-173



178-195



178-183



Micro-Vickers hardheid HM-Serie
Page 514



Vickers Hardheidstester HV-serie
Page 519



Rockwell, Rockwell Superficial, Brinell
Page 526



Draagbare hardheidstester
Page 535

Micro-Vickers Hardheidstesters HM-210/220

Serie 810

Dit is een hoogwaardige hardheidstester die gebruik maakt van geavanceerde technologie en ideaal is voor kwaliteitscontrole.

De hardheidstesters HM-200-serie heeft de volgende voordelen:

- 144 mm (5,7 inch) gekleurd touchscreen (model A) met een duidelijk afleesbaar, eenvoudig te bedienen gebruikersinterface
- Digimatic uitgang voor het maken van rapporten.
- USB-stick data export
- Elektromagnetische testkracht generatie voor hogere nauwkeurigheid.
- Een hoogwaardig optische systeem zorgt voor een hoge kwaliteits weergave van de indrukking.
- De lange werkafstand vermindert de kans op een botsing.
- Een reeks van zes verschillende objectieven: 2x, 5x, 10X, 20X, 50X en 100X voor het meten van de indrukkingen.
- De weergave van de afbeelding in natuurlijke kleuren, met een beter contrast, evenals langdurig gebruik door LED-verlichting.
- Verschillende in te stellen soorten van weergaven van het touchscreen, en tonen van testresultaten voor een eenvoudige bediening.
- Vickers, Knoop en KC breuktaaiheid metingen.
- Testkracht instelbaar van 0,05g tot 2,0kg.



Touchscreen model

Software type

HM-210 meetkrachten

Nr.	Testkracht									
	V.S.* < /strong>	HV0,01	HV0,02	HV0,03	HV0,05	HV0,1	HV0,2	HV0,3	HV0,5	HV1
HM-210	mN	98,07	196,1	294,2	490,3	980,7	1.961,0	2.942,0	4.903,0	9.807,0
	(gf)	10,0	20,0	30,0	50,0	100,0	200,0	300,0	500,0	1.000,0
	*V.S. = Vickers-schaal									

HM-220 meetkrachten

Nr.	Testkracht										
	V.S.*	HV0,00005	HV0,0001	HV0,0002	HV0,0003	HV0,0005	HV0,001	HV0,002	HV0,003	HV0,005	HV0,01
HM-220	mN	0.4903	0.9807	1.961	2.942	4.903< /td>	9.807	19,61	29,42	49,03	98,07
	(gf)	0,05	0,1	0,2	0,3	0,5	1,0	2,0	3,0	5,0	10,0
	V.S.*	HV0,02	HV0,03	HV0,05	HV0,1	HV0,2	HV0,3	HV0,5	HV1	HV2	
	mN	196,1	294,2	490,3	980,7	1.961,0	2.942,0	4.903,0	9.807,0	19.610,0	
	(gf)	20,0	30,0	50,0	100,0	200,0	300,0	500,0	1.000,0	2.000,0	
	*V.S. = Vickers schaal										

Specificaties

Indenter / objectief revolverkop	Motorisch aangedreven en handbediend
Normen	ISO 6507-2, JIS B 7725
Data uitgang	RS-232C, Digimatic, USB 2 interface
XY tafel [mm]	Bereik systeem A + B: 25 x 25 / 50 x 50 manueel Bereik systeem C + D: 50 x 50 / 100 x 100 motorisch
Willekeurige testkracht	1 model [Standaard: 245,2mN (25gf)]
Controlepaneel	Ingebouwde touchscreen, 5,7 "kleuren LCD-scherm (HM-210A / 220A voor Systeem A), besturingsssoftware (PC voor systeem B/C/D)
Externe afmetingen Gewicht	Systeem A: 315 (B) x 671 (D) x 595 (H) mm / 38,5 kg Systeem B/C/D: 315 (B) x 586 (D) x 741 (H) mm / 37,4 kg
Functies	Berekening van Vickers / Knoop * 2 hardheid en keramische breuk taaiheid op basis van IF-methode (JIS R1697), 3 soorten weergaven (standaard, lijst, eenvoudig), GO / NG beoordeling, test conditiegid, curve en gebruikerscorrectie, hardheid overeenkomstige waarde, Statistische berekening
Objectief unit	4 stuks. Monteerbaar (één gemonteerd 50X standaard)
Output	Digimatic, serieel, USB2 serie A (voor geheugen) * 1, USB2 B model (voor systeemcommunicatie)
Resolutie van diagonaal Lengte van de indrukking	Objectief kleiner dan 50X: 0,1µm (Objectief groter dan 50X: 0,01µm)
Afmetingen van het specimen	Systeem A/B: hoogte 133mm, diepte 160mm (bij manuele XY-stage 25X25) Systeem C: hoogte 112mm, diepte 160mm Systeem D: hoogte 72mm, diepte 160mm
Testkracht Controle	krachtopwekking elektromagnetisch (krachtmotor) en automatische controle (belasting, duur, lossen)
Revolverkop	Motor-aangedreven en handmatige bediening



Brochure Hardheidstesters op aanvraag

Micro-Vickers Hardheidstesters HM-210/220

Optionele accessoires

Nr.	Omschrijving
63ETB601	500HV0,1 Vickers testblok, met ASTM E92 DAKKs-kalibratiecertificaat, 30x30x6 mm, staal
63ETB606	750HV0,1 Vickers testblok, met ASTM E92 DAKKs-kalibratiecertificaat, 30x30x6 mm, staal
63ETB635	500HV0,3 Vickers testblok, met ISO 6507-3 DAKKs-kalibratiecertificaat, 30x30x6 mm, staal
63ETB640	750HV0,3 Vickers testblok, met ISO 6507-3 DAKKs-kalibratiecertificaat, 30x30x6 mm, staal
63ETB670	500HV1 Vickers testblok, met ISO 6507-3 DAKKs-kalibratiecertificaat, 30x30x6 mm, staal
63ETB675	750HV1 Vickers testblok, met ISO 6507-3 DAKKs-kalibratiecertificaat, 30x30x6 mm, staal
810-017	Grote opspanklem, opening 100mm
810-013	Klem voor dunne plaat
810-014	Horizontale klem t.b.v. draadmating, Micro Vickers hardheidstester
810-015	Micro Vickers houder, Werkstuk (draad of kogel)
810-019	Kantelbare werkstukkleem
810-020	Universele werkstukkleem, Micro Vickers hardheidstester
810-018	Draaitafel voor proefstukhouder 360°, Micro Vickers hardheidstester
810-084	Instelbare proefstuk houder Ø15-30mm, met draaibare tafel v. proefstuk houder 360°
810-085	Houder voor dunne plaat
810-095	Roteerbare / verstelbare klem Ø15-50mm, Micro Vickers hardheidstester
375-056	kalibratie glasliniaal
810-650-1	Proefstuk houder Vickers voor ingebedde proefstukken, Ø25.4mm
810-650-2	Proefstuk houder Vickers voor ingebedde proefstukken, Ø30mm
810-650-3	Proefstuk houder Vickers voor ingebedde proefstukken, Ø31.75 mm
810-650-4	Proefstuk houder Vickers voor ingebedde proefstukken, Ø38.1 mm
810-650-5	Proefstuk houder Vickers voor ingebedde proefstukken, Ø40MM
810-641	Anti trillingsstand, voor HM-200 Series

Handmatig of compleet automatisch testen



System A

HM-210A/HM-220A

Kenmerken:

- Touch-screen bediening
- Meten van indrukkingen met gebruik van een meetmicroscop
- Positioneren met gebruik van een manuele XY tafel



System C

HM-210C / HM-220C

Kenmerken:

- Bediening met gebruik van AVPAK-20
- Automatische indrukaflezing
- Automatisch positioneren met motorische XY tafel



Vickers HDMI camerasysteem

(Te gebruiken met manuele Vickers hardheidstesters)
De 1/3" 1,2 Mpixel HDMI camera in combinatie met een 24" standaardmonitor maakt waarneming en meting van indrukkingen met sterke vergroting mogelijk, waardoor bedieningsfouten verminderen. Daarnaast kunnen afbeeldingen worden opgeslagen op de meegeleverde 16 GB SD-kaart. Geen PC nodig als gevolg van ingebouwde processor. De bij de levering inbegrepen, HDMI-kabel en draadloze muis. Bestelt u 63AAA356, 11AAC729 en NEC EA21N voor de complete set.



System B

HM-210B / HM-220B

Automatische meetstelsysteem met AVPAK-20, elimineert meetfouten.

Kenmerken:

- AVPAK-20, gebruiksvriendelijke software
- Automatische meting van de indrukkingen
- Positioneren met behulp van een manuele X-Y tafel



System D

HM-210D/HM-220D

Top-end model met autofocus

Kenmerken:

- Bediening met gebruik van AVPAK-20
- Automatische indrukaflezing
- Automatisch positioneren met motorische XY tafel
- Autofocusing



AVPAK-20 software 11AAE270-DEE voor automatische hardheidstestsystemen.

Software die controle, testen en het maken van rapporten ondersteunt met betrekking tot hardheidstests. Ondersteunt parameterinstelling en automatische meting.

Hoogwaardige pc en TFT-monitor
Compatibel met Windows® 10 Professional. Ondersteunt een breedbeeld-TFT en biedt verbeterde bediening.
*afhankelijk van de versie.

Codenummer	Beschrijving
63AAA602	HDMI-camera
11AAC729	C-montage
NEC EA241WM	24"-monitor

Micro-Vickers Hardheidstesters HM-210/220

Enkele indenter configuratie HM-200 Series

A-type set

Nr.	Code No.:	Omschrijving	Inclusief de modellen
HM-210 A-Type set		Enkele indenter configuratie	810-401-13 - Manuele hardheidstester HM-210 2ALP300 - 10x objectief 2ALP500 - 50x Objectief, standaard 810-420 - Manuele XY tafel 25x25mm
HM-220 A-Type set		Enkele indenter configuratie	810-406-13 - Manuele hardheidstester HM-210 2ALP300 - 10x objectief 2ALP500 - 50x objectief, standaard 11AAE669 - Objectief100x 810-420 - Manuele XY tafel 25x25mm

B-type set

Nr.	Code No.:	Omschrijving	Inclusief de modellen
HM-210 B-Type set	810-404-11-BSET1	Enkele indenter configuratie	810-404-11 - Hardheidstester HM-210 2ALP300 - 10x Objectief 2ALP500 - 50x Objectief 810-420 - Manuele XY tafel 25x25mm
HM-220 B-Type set	810-409-11-BSET1	Enkele indenter configuratie	810-409-11D - Hardheidstester HM-220 2ALP300 - 10x objectief 2ALP500 - 50x objectief 11AAE669 - Objectief 100x 810-420 - Manuele XY tafel 25x25mm

C-Type set

Nr.	Code No.:	Omschrijving	Inclusief de modellen
HM-210 C-Type set	810-404-11-CSET1	Enkele indenter configuratie	810-404-11 - Hardheidstester HM-210 11AAE665 - 2x Objectief 2ALP300 - 10x Objectief 2ALP500 - 50x Objectief 810-462-10 - Gemotoriseerd XY tafel 100x100mm
HM-220 C-Type set		Enkele indenter configuratie	810-409-11 - Hardheidstester HM-220 11AAE665 - 2x objectief 2ALP300 - 10x Objectief 2ALP500 - 50x Objectief 11AAE669 - 100x Objectief 810-462-10 - Gemotoriseerde XY-tafel 100x100mm

D-Type set

Nr.	Code No.:	Omschrijving	Inclusief de modellen
HM-210 D-Type set	810-404-11-DSET1	Enkele indenter configuratie	810-404-11 - Hardheidstester HM-210 11AAE665 - 2x Objectief 2ALP300 - 10x Objectief 2ALP500 - 50x Objectief 810-462-10 - Gemotoriseerde XY tafel 100x100mm 810-465 - Auto Focus unit
HM-220 D-Type set		Enkele indenter configuratie	810-409-11 - Hardheidstester HM-220 11AAE665 - 2x Objectief 2ALP300 - 10x Objectief 2ALP500 - 50x Objectief 11AAE669 - Objectief 100x 810-462-10 - Gemotoriseerde XY-tafel 100x100mm 10-465 - Auto Focus-eenheid



A-Model*



B-Model*



C-Model*



D-Model*

Optioneel te bestellen: AVPAK-20 Software 11AAE270-DEE en de PC!

Alle onder de het set artikelnummer vermelde producten zijn bij de levering inbegrepen.

Micro-Vickers Hardheidstesters HM-210/220

Dubbele indenter configuratie HM-200 Series



A-Model*



B-Model*



C-Model*



D-Model*

* Bestel AVPAK-20-software 11AAE270-DEE en de pc erbij!

Alle items die onder het ingestelde codenummer worden vermeld, zijn bij de levering inbegrepen.

A-type set

Nr.	Code No.:	Omschrijving	Inclusief de modellen
HM-210 A-Type set 2		Dubbele indenter configuratie	810-401-13 - Hardheidstester HM-210 11AAB997 - Tweede indenter opname voor Knoop-test 2ALP300 - 10x Objectief 2ALP500 - 50x Objectief, standaard 810-420 - Handmatige XY tafel 25x25mm
HM-220 A-Type set 2		Dubbele indenter configuratie	810-406-13 - Hardheidstester HM-210 11AAB998 - Tweede indenter opname voor Knoop-test 2ALP300 - 10x Objectief 2ALP500 - 50x Objectief, standaard 11AAE669 - Objectief 100x 810-420 - Handmatige XY tafel 25x25mm

B-type set

Nr.	Code No.:	Omschrijving	Inclusief de modellen
HM-210 B-Type set 2	810-404-11-BSET2	Dubbele indenter configuratie	810-404-11 - Hardheidstester HM-210 11AAB997 - 2e indenter-schacht voor Knoop test 2ALP300 - 10x Objectief 2ALP500 - 50x Objectief 810-420 - Manuele XY tafel 25x25mm
HM-220 B-Type set 2	810-409-11-BSET2	Dubbele indenter configuratie	810-409-11 - Hardheidstester HM-220 11AAB998 - Tweede indenter opname voor Knoop-test 2ALP300 - 10x Objectief 2ALP500 - 50x Objectief 11AAE669 - Objectief 100x 810-420 - Handmatige XY tafel 25x25mm

C-Type set

Nr.	Code No.:	Omschrijving	Inclusief de modellen
HM-210 C-Type set 2	810-404-11-CSET2	Dubbele indenter configuratie	810-404-11 - Hardheidstester HM-210 11AAB997 - 2e indenter-schacht voor Knoop test 11AAE665 - 2x Objectief 2ALP300 - 10x Objectief 2ALP500 - 50x Objectief 810-462-10 - Gemotoriseerde XY tafel 100x100mm
HM-220 C-Type set 2	810-409D-CSET2	Dubbele indenter configuratie	810-409-11 - Hardheidstester HM-220 11AAB998 - Tweede indenter opname Knoop-test 11AAE665 - 2x Objectief 2ALP300 - 10x Objectief 2ALP500 - 50x Objectief 11AAE669 - Objectief 100x 810-462-10 - Gemotoriseerde XY-tafel 100x100mm

D-Type set

Nr.	Code No.:	Omschrijving	Inclusief de modellen
HM-210 D-Type set 2	810-404-11-DSET2	Dubbele indenter configuratie	810-404-11 - Hardheidstester HM-210 11AAB997 - 2e indenter-schacht voor Knoop test 11AAE665 - 2x Objectief 2ALP300 - 10x Objectief 2ALP500 - 50x Objectief 810-462-10 - Gemotoriseerde XY tafel 100x100mm 810-465 - Autofocus unit
HM-220 D-Type set 2	810-409-11-DSET2	Dubbele indenter configuratie	810-4091 - Hardheidstester HM-220 11AAB998 - Tweede indenter opname voor Knoop-test 11AAE665 - 2x Objectief 2ALP300 - 10x Objectief 2ALP500 - 50x Objectief 11AAE669 - Objectief 100x 810-462-10D - Gemotoriseerde XY-tafel 100x100mm 810-465 - Auto Focus-eenheid

Micro-Vickers Hardheidstesters HM-210/220

Configuratie

Er kunnen drie extra objectieven worden toegevoegd.

Systeem A - Modellen met Touch screen

Nr.	Minimum systeem configuratie	Selecteerbare fabrieksopties
HM-210 SYSTEM A standard test force	Hardheidstester: 810-401-13 Standaard Objectief: 10x / 50x Optie Manuele XY tafel: 810-420: 25x25 mm 810-423: 50x50 mm	Video camera unit: 810-454-20 Objectief 2X: 11AAE665 Objectief 5X: 11AAE666 Objectief 20X: 11AAE668 Objectief 100X: 11AAE669 Indenterschacht unit HM-210: 11AAE670 met Knoop indenter
HM-220 SYSTEM A low test force	Hardheidstester: 810-406-13 Standaard Objectief: 10x / 50x Optie manuele XY tafel: 810-420: 25x25 mm 810-423: 50x50 mm	Video camera unit: 810-454-20 Objectief 2X: 11AAE665 Objectief 5X: 11AAE666 Objectief 20X: 11AAE668 Objectief 100X: 11AAE669 Indenterschacht unit HM-210: 11AAE671 met Knoop indenter

Systeem B Semi-automatisch - ReserveSoftwaremodel

Nr.	Minimum systeem configuratie	Software	Selecteerbare fabrieksopties
HM-210 SYSTEM B standard test force	Hardheidstester: 810-404-11 Standaard objectief: 10x / 50x Optioneel manuele XY tafel: 810-420: 25x25 mm / 810-423: 50x50 mm	11AAE270-DEE	Meetmicroscop: 11AAE677 Objectief 2X: 11AAE665 Objectief 5X: 11AAE666 Objectief 20X: 11AAE668 Objectief 100X: 11AAE669 Indenterschacht unit HM-210: 11AAE670 met Knoop indenter
HM-220 SYSTEM B low test force	Hardheidstester: 810-409-11 Standaard Objectief: 10x / 50x Optioneel manuele XY tafel: 810-420: 25x25 mm 810-423: 50x50 mm	11AAE270-DEE	Meetmicroscop: 11AAE677 Objectief 2X: 11AAE665 Objectief 5X: 11AAE666 Objectief 20X: 11AAE668 Objectief 100X: 11AAE669 Indenterschacht unit HM-210: 11AAE671 met Knoop indenter

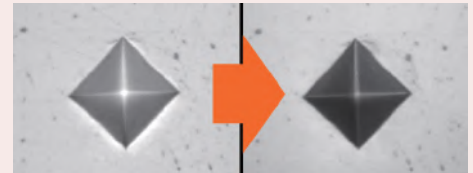
Systeem C Automatisch - ReserveSoftwaremodel

Nr.	Minimum systeem configuratie	Software	Selecteerbare fabrieksopties
HM-210 SYSTEM C standard test force	Hardheidstester: 810-404-11 Standaard objectief: 10x / 50x Optioneel gemotoriseerde XY tafel: 810-461-10: 50x50 mm 810-462-10: 100x100 mm	11AAE270-DEE	Meetmicroscop: 11AAE677 Objectief 2X: 11AAE665 Objectief 5X: 11AAE666 Objectief 20X: 11AAE668 Objectief 100X: 11AAE669 Indenterschacht unit HM-210: 11AAE670 met Knoop indenter
HM-220 SYSTEM C low test force	Hardheidstester 810-409-11 Standaard Objectief: 10x / 50x Optioneel Gemotoriseerde XY tafel: 810-461-10: 50x50 mm 810-462-10: 100x100 mm	11AAE270-DEE	Meetmicroscop: 11AAE677 Objectief 2X: 11AAE665 Objectief 5X: 11AAE666 Objectief 20X: 11AAE668 Objectief 100X: 11AAE669 Indenterschacht unit HM-210: 11AAE671 met Knoop indenter

Systeem D Volautomatisch - ReserveSoftwaremodel

Nr.	Minimum systeem configuratie	Autofocus unit	Software	Selecteerbare fabrieksopties
HM-210 SYSTEM D standard test force	Hardheidstester: 810-404-11 Standaard Objectief: 10x / 50x Optioneel gemotoriseerde XY tafel: 810-461-10: 50x50 mm 810-462-10: 100x100 mm	810-465	11AAE270-DEE	Meetmicroscop: 11AAE677 Objectief 2X: 11AAE665 Objectief 5X: 11AAE666 Objectief 20X: 11AAE668 Objectief 100X: 11AAE669 Indenterschacht unit HM-210: 11AAE670 met Knoop indenter
HM-220 SYSTEM D low test force	Hardheidstester 810-409-11 Standaard Objectief: 10x / 50x Optioneel Gemotoriseerde XY tafel: 810-461-10: 50x50 mm 810-462-10: 100x100 mm	810-465	11AAE270-DEE	Meetmicroscop: 11AAE677 Objectief 2X: 11AAE665 Objectief 5X: 11AAE666 Objectief 20X: 11AAE668 Objectief 100X: 11AAE669 Indenterschacht unit HM-210: 11AAE671 met Knoop indenter

Objectives	Vickers-Scale		
	HV 0,00005 - 0,02	HV 0,2 - 1	HV 1-2
2x	Use this objectives only for probe overview		
5x	Use this objectives only for probe overview		
10x			
20x			
50x			
100x			
10x objective for easy focus			
Use this table for first orientation			



Observatiebeeld van de indrukking (50X)
Vermindering van vertekening rond de indrukking



Breed scala aan lenzen beschikbaar voor verschillende vergrotingen

Vickers hardheidstester HV-110/120

Specificaties

Buitenafmetingen [mm]	Systeem A: 307(B)×696(D) ×786(H)mm Systeem B/C/D: 307(B)×627(D) ×875(H)mm
Objectieven	3 posities beschikbaar (incl. standaard lens 10X gemonteerd)
Belastingsinwerktijd	5-999 sec (selecteerbaar)
Belastingsbediening	Automatisch (voorlast, hoofdlast, ontladen)
Optisch systeem	Oneindig gecorrigeerd optisch systeem
Verlichting	LED verlichting
Normen	JIS B 7725, ISO 6507-2
Data uitgang	RS-232C, Digimatic, USB 2 interface
Werkafstand	50x = 2,5 mm (andere objectieven beschikbaar)
Naderingssnelheid indruklichaam	60 µm/s, 150 µm/s selecteerbaar
Gewicht	43 kg
Controlepaneel	Ingebouwde touchscreen, 5,7" Kleur LCD (HM-110A / 120A voor Systeem A), Controle software (PC voor systeem B / C / D)
Functies	Berekening van Vickers / Knoop * 2 / Brinell * 3 hardheid en keramische breuk taaheid op basis van IF-methode (JIS R1697), 3 mogelijke weergaven (standaard, lijst, eenvoudig), GO / NG beoordeling, test conditie gids, curve en gebruikerscorrectie, Hardheid overeenkomstige waarde, statistische berekening
gewicht hoofdunit	HV-110: Ongeveer 60kg, HV-120: Ongeveer 58kg
Output	Digimatic, serieel, USB2 serie A (voor geheugen) * 1, USB2 B model (voor systeemcommunicatie)
Resolutie van diagonaal Lengte van de indrukking	Objectief kleiner dan 50X: 0,1µm (Objectief groter dan 50X: 0,01µm)
Afmetingen van het specimen	Systeem A: lengte 210 mm, diepte 170mm (bij gebruik van vlak aambeeld) systeem B: hoogte 181mm, diepte 170mm (bij gebruik van handmatige XY tafel 50x50mm) Systeem C: lengte 172mm, diepte 170mm, systeem D: lengte 132mm, diepte 170mm
Testkracht Controle	Hefboom werkwijze en automatische controle (belasting, duur en ontlasting)
Revolverkop	Motorisch aangedreven en handmatige belading

Serie 810

De HV-100-serie biedt u de volgende voordelen:

- 144 mm (5,7 inch) gekleurd touchscreen (model A) met duidelijk afleesbaar en eenvoudig te bedienen gebruikersinterface
- Digimatic uitgang voor het maken van rapporten.
- USB-stick data export
- Elektronisch aanpassen van de testkracht.
- Max. product hoogte tot 210mm
- LED-verlichting voor optimale belichting.
- Groot aantal accessoires
- Vickers, Knoop, Brinell en KC breuktaaiheid.
- Ondersteunt Brinelltest tot 62,5KG met optionele testkracht gewichten.



Manueel type A



Software type D

HV-110 meetkrachten

Nr.	Testkracht								
	VS *	HV1	HV2	HV3	HV5	HV10	HV20	HV30	HV50
HV-110	N	9807	19,61	29,42	49,03	98,07	196,1	294,2	490,3
	(Kgf)	1	2	3	5	10	20	30	50
	* VS = Vickers Schaal								

HV-120 meetkrachten

Nr.	Testkracht								
	VS *	HV0,3	HV0,5	HV1	HV2,5	HV5	HV10	HV20	HV30
HV-120	N	2942	4903	9807	24,51	49,03	98,07	196,1	294,2
	(Kgf)	0,3	0,5	1	2,5	5	10	20	30
	* VS = Vickers Schaal								



Brochure Hardheidstesters op aanvraag



Scan de QR code met uw mobiel en bekijk onze productvideo's op YouTube

Vickers hardheidstester HV-110/120

Handmatig of compleet automatisch meten



Systeem A

HV-110A/HV-120A

Kenmerken:

- 144 mm (5.7 inch) kleuren LCD display
- 3 modellen weergave stijlen instelbaar
- Nauwkeurige meetmicroscop maakte diagonale lengtemeting mogelijk door visuele observatie
- Positionering met behulp van een manuele XY-tafel
- Positionering met behulp van een manuele XY tafel



Systeem B

HV-110B/HV-120B

Kenmerken:

- Gebruik van uiterst functionele software AVPAK-20
- Lichtintensiteit van LED verlichting te verstellen met aperture of AVPAK
- Positionering met behulp van manuele XY tafel



Systeem C

HV-110C/HV-120C

Kenmerken:

- Gebruik van uiterst functionele software AVPAK-20
- Lichtintensiteit van de LED verlichting verstelbaar met aperture diafragma of door AVPAK.
- Automatische indruk aflezing.
- Automatische positionering met behulp van gemotoriseerde XY tafel.



Systeem D

HV-110D/HV-120D

Kenmerken:

- Gebruik van uiterst functionele software AVPAK software
- Lichtintensiteit van de LED verlichting te verstellen met aperture diafragma of door AVPAK
- Automatische positionering met gemotoriseerde XY tafel
- Auto focussing

Optionele accessoires

Nr.	Omschrijving
63ETB775	750HV1 Vickers testblok, met ISO 6507-3 DAkkS-kalibratiecertificaat, 60x60x16 mm, staal
63ETB749	500HV10 Vickers testblok, met ISO 6507-3 DAkkS-kalibratiecertificaat, 60x60x16 mm, staal
63ETB754	750HV10 Vickers testblok, met ISO 6507-3 DAkkS-kalibratiecertificaat, 60x60x16 mm, staal
63ETB875	500HV20 Vickers testblok, met ISO 6507-3 DAkkS-kalibratiecertificaat, 60x60x16 mm, staal
63ETB880	750HV20 Vickers testblok, met ISO 6507-3 DAkkS-kalibratiecertificaat, 60x60x16 mm, staal
63ETB897	500HV30 Vickers testblok, met ISO 6507-3 DAkkS-kalibratiecertificaat, 60x60x16 mm, staal
63ETB902	750HV30 Vickers testblok, met ISO 6507-3 DAkkS-kalibratiecertificaat, 60x60x16 mm, staal
810-038	Ronde tafel Ø250mm voor, hardheidstesters
810-040	V-Blok Type A, L=40mm, Ø15mm-Ø60mm
810-041	V-Blok Type B, L=40mm, Ø3mm-Ø9mm



Manueel model met 810-454D video systeem

Codenummer	Beschrijving
63AAA602	HDMI-camera
11AAC729	C-bevestiging
NEC EA241WM	24"-monitor

Vickers hardheidstester HV-110/120

Configuratie

Twee aanvullende objectieven kunnen worden geselecteerd

		Minimale systeemconfiguratie		Daarnaast te selecteren FABRIEKS OPTIES		Opmerkingen		
TOUCH SCREEN MODELLEN	SYSTEM A	HV-110 SYSTEEM A	Hoofddunit standaard testkracht	810-440-13	Video camera unit	810-454-20		
					Objectief 2X	11AAE672		
					Objectief 5X	11AAE673		
					Objectief 20X	11AAE674		
					Objectief 50X	11AAE675		
	Manuele XY tafel 50X50	810-423						
	SYSTEM A	HV-120 SYSTEEM A	Hoofddunit lage testkracht	810-445-13	810-454-20	Video camera unit	810-454-20	
						Objectief 2X	11AAE672	
						Objectief 5X	11AAE673	
						Objectief 20X	11AAE674	
Objectief 50X						11AAE675		
Manuele XY tafel 50X50	810-423							

		Minimale systeemconfiguratie		Daarnaast te selecteren FABRIEKS OPTIES		Opmerkingen		
SOFTWARE MODELLEN	SYSTEM B	HV-110 SYSTEEM B	Hoofddunit standaard testkracht	810-443-11	Measuring microscope	11AAE678	Kan niet gelijktijdig gebruikt worden met vision unit	
					Objectief 2X	11AAE672		
					Objectief 5X	11AAE673		
					Objectief 20X	11AAE674		
					Objectief 50X	11AAE675		
	Manuele XY tafel 50X50	810-423						
	SYSTEM B	HV-120 SYSTEEM B	Hoofddunit lage testkracht	810-448-11	810-443-11	Measuring microscope	11AAE678	Kan niet gelijktijdig gebruikt worden met vision unit
						Objectief 2X	11AAE672	
						Objectief 5X	11AAE673	
						Objectief 20X	11AAE674	
Objectief 50X						11AAE675		
Manuele XY tafel 50 x 50	810-423							

		Minimale systeemconfiguratie		Daarnaast te selecteren FABRIEKS OPTIES		Opmerkingen	
SOFTWARE MODELLEN	SYSTEM C	HV-110 SYSTEEM C	Hoofddunit standaard testkracht	810-443-11	Measuring microscope	11AAE678	Kan niet gelijktijdig gebruikt worden met vision unit
			Motorische XY tafel 50 x 50mm	810-461-10	Objectief 2X	11AAE672	
			AVPAK-20*	11AAE270-DEE	Objectief 5X	11AAE673	
		HV-110 SYSTEEM C	Hoofddunit standaard testkracht	810-443-11	Objectief 20X	11AAE674	
			Motorische XY tafel 100 x 100mm	810-462-10	Objectief 50X	11AAE675	
			AVPAK-20*	11AAE270-DEE	Objectief 100X	11AAE676	
	SYSTEM C	HV-120 SYSTEEM C	Hoofddunit lage testkracht	810-448-11	Measuring microscope	11AAE678	Kan niet gelijktijdig gebruikt worden met vision unit
			Motorische XY tafel 50 x 50mm	810-461-10	Objectief 2X	11AAE672	
			AVPAK-20*	11AAE270-DEE	Objectief 5X	11AAE673	
		HV-120 SYSTEEM C	Hoofddunit standaard testkracht	810-448-11	Objectief 20X	11AAE674	
			Motorische XY tafel 100 x 100mm	810-462-10	Objectief 50X	11AAE675	
			AVPAK-20*	11AAE270-DEE	Objectief 100X	11AAE676	

		Minimale systeemconfiguratie		Daarnaast te selecteren FABRIEKS OPTIES		Opmerkingen			
SOFTWARE MODELLEN	SYSTEM D	HV-110 SYSTEEM D	Hoofddunit standaard testkracht	810-443-11	Meetmicroscop	11AAE678	Kan niet gelijktijdig gebruikt worden met vision unit		
			Motorische XY tafel 50 x 50mm	810-461-10	Objectief 2X	11AAE672			
			Auto Focus unit	810-465	Objectief 5X	11AAE673			
		HV-110 SYSTEEM D	AVPAK-20*	11AAE270-DEE	Objectief 20X	11AAE674			
			Hoofddunit standaard testkracht	810-443-11	Objectief 50X	11AAE675			
			Motorische XY tafel 100 x 100mm	810-462-10	Objectief 100X	11AAE676			
		SYSTEM D	HV-120 SYSTEEM D	Hoofddunit lage testkracht	810-448-11	Meetmicroscop		11AAE678	Kan niet gelijktijdig gebruikt worden met vision unit
				Motorische XY tafel 50 x 50mm	810-461-10	Objectief 2X		11AAE672	
				Auto Focus unit	810-465	Objectief 5X		11AAE673	
	HV-120 SYSTEEM D		AVPAK-20*	11AAE270-DEE	Objectief 20X	11AAE674			
			Hoofddunit lage testkracht	810-448-11	Objectief 50X	11AAE675			
			Motorische XY tafel 100 x 100mm	810-462-10	Objectief 100X	11AAE676			
	SYSTEM D	HV-120 SYSTEEM D	Auto Focus unit	810-465					
			AVPAK-20*	11AAE270-DEE					
			AVPAK-20*	11AAE270-DEE					

* Bovenstaande set is exclusief PC.

Voor alle systemen: 50 x objectief wordt standaard meegeleverd.

Micro-Vickers en Vickers Set

Configuratie

A-type set

Nr.	Code No.:	Omschrijving	Inclusief de modellen
HV-110 A-Type Set	810-440-13-ASET	Enkele indenter configuratie	810-440-13 - Hardheidstester HV-110 02ALP300 - 10x Objectief 11AAE674 - 20x Objectief
HV-120 A-Type Set	810-445-13-ASET	Enkele indenter configuratie	810-445-13 - Hardheidstester HV-120 02ALP300 - 10x Objectief 11AAE674 - 20x Objectief, standaard

B-type set

Nr.	Code No.:	Omschrijving	Inclusief de modellen
HV-110 B-Type Set	810-443-11-BSET	Enkele indenter configuratie	810-443-11- Hardheidstester HV-110 02ALP300 - 10x Objectief 11AAE674 - 20x Objectief
HV-120 B-Type Set	810-448-11-BSET	Enkele indenter configuratie	810-448-11- Hardheidstester HV-120 02ALP300 - 10x Objectief 11AAE674 - 20x Objectief

C-Type set

Nr.	Code No.:	Omschrijving	Inclusief de modellen
HV-110 C-Type Set	810-443-11-CSET	Enkele indenter configuratie	810-443-11 - Hardheidstester HV-110 11AAE762 - 2x Objectief 02ALP300 - 10x Objectief 11AAE674 - 20x Objectief, standaard 810-462-10 - Gemotoriseerde XY-tafel 100x100mm
HV-120 C-Type Set	810-448-11-CSET	Enkele indenter configuratie	810-448-11 - Hardheidstester HV-120 11AAE672 - 2x Objectief 02ALP300 - 10x Objectief 11AAE674 - 20x Objectief 810-462-10 - Gemotoriseerde XY-tafel 100x100mm

D-Type set

Nr.	Code No.:	Omschrijving	Inclusief de modellen
HV-110 D-Type Set	810-443-11-DSET	Enkele indenter configuratie	810-4403-11 - Hardheidstester HV-110 11AAE672 - 2x Objectief 02ALP300 - 10x Objectief 11AAE674 - 20x Objectief 810-462-10 - Gemotoriseerde XY-tafel 100x100mm 810-465 - Auto Focus-eenheid
HV-120 D-Type Set	810-448-11-DSET	Enkele indenter configuratie	810-448-11- Hardheidstester HV-120 11AAE672 - 2x Objectief 02ALP300 - 10x Objectief 11AAE674 - 20x Objectief 810-462-10 - Gemotoriseerde XY-tafel 100x100mm 810-465 - Auto Focus-eenheid



A-Model



B-Model



C-Model



D-Model

bestel order AVPAK-20 Software **11AAE270-DEE** en de PC apart!

Alle artikelen onder het set code nummer zijn bij de levering inbegrepen.

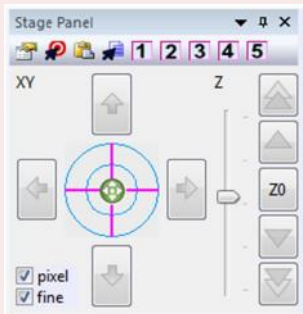
Vickers hardheidstest software

Software AVPAK-20 voor systeem B, C en D (11AAC666)

Software om hardheden te controleren, te evalueren en verslagen te maken. Ondersteunt Windows® 10, 64-bits.



Stitching Functie



X-Y tafel besturingsfunctie functies

Stitching

Genereert een totaal beeld door meerdere beelden samen te voegen. Rasterpatronen kunnen nauwkeurig en gemakkelijk op het overzichtsbeeld geplaatst worden. (Gemotoriseerde XY-tafel vereist)

Automatisch metingen aan indrukkingen

Meet automatisch diagonaal lengtes van de indrukking volgens EN ISO 6507-1

verlichting controle

Verlichting handmatig of automatisch aangepast overeenkomstig het te onderzoeken oppervlak. Daarnaast is de saturation van de camera weer te geven

X-Y tafel besturingsfunctie

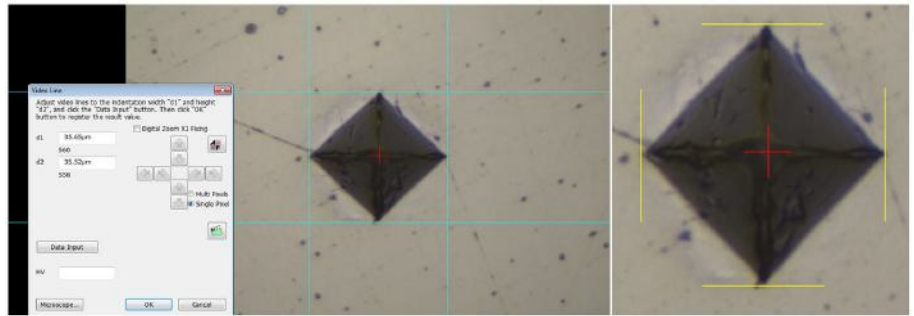
Controle van de gemotoriseerde XY-eenheid (C- en D-modeln) en de autofocus unit (model D) van de virtuele joystick in het AVPAK-20 venster. (Hardware joystick is ingegrepen bij de levering de gemotoriseerde XY tafels) XY posities zijn in te voeren en op te slaan in een programma.

Turret besturingsfunctie

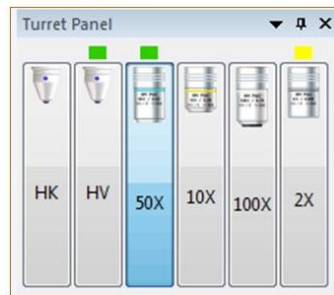
Kies en verander het objectief op het Turret display. De groene kleur geeft aan welke indenter en objectief zijn ingesteld voor de meting in de software. Het objectief om het overzichtsbeeld te stitchen wordt geel gemarkeerd.

Automatisch uitvoerfunctie

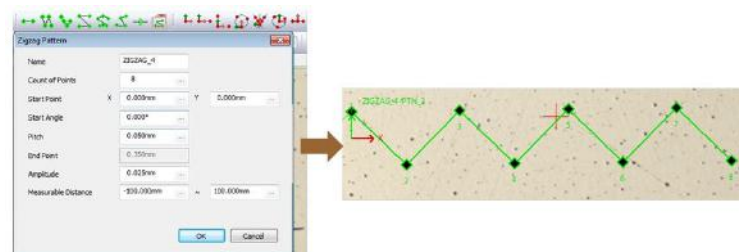
Neem en sla elke handeling op om daarna te herhalen als partprogramma.



Automatische en handmatige video lijn meting van diagonalen



Revolverkop besturingsfunctie met kleurindicator



Testpatroonfunctie

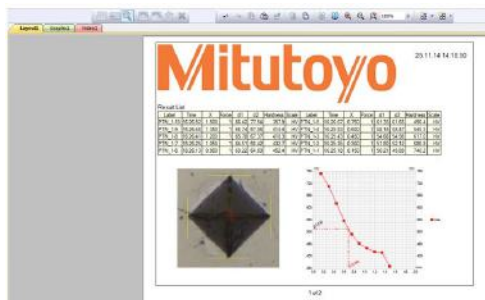
Gebruikersvriendelijke presets patronen (line, zigzag, rooster of cirkel / cirkelboog) met instelbare indrukking afstanden.

Mogelijkheid patronen te combineren of testpunten vrij te zetten als teach-in patroon



Coördinaten uitlijnsfunctie

Verschillende uitlijnsfuncties (1-punts, 2-punts, 3-punts, boog, middelpunt cirkel, middelloodlijn, middelpunt) zijn beschikbaar. Mogelijkheid de coördinaten te bepalen langs het contour van de verschillende metingen (offset, patroon, raster).

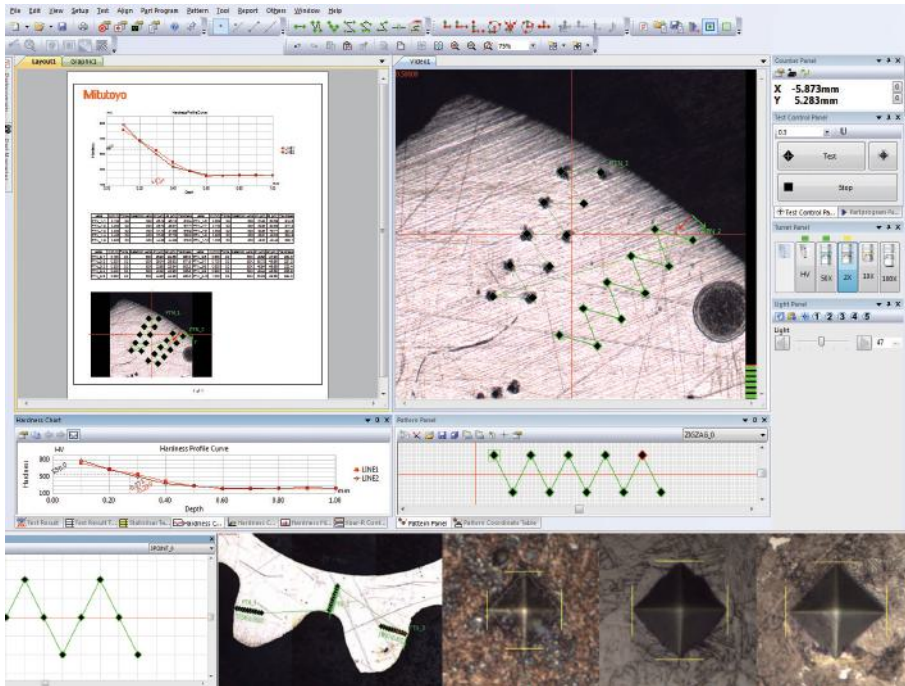


Analyse en rapporteerfunctie

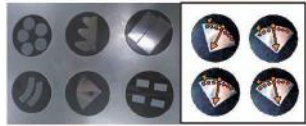
Voorziet in de weergave van verschillende grafieken (carburise transition, carburize distribution, X-R control chart) en layouts. Het is mogelijk deze grafieken aan het rapport toe te voegen.

Vickers hardheidstest software

Software AVPAK-20 voor systeem B, C en D



Schermeergave voor aansturing, teststatus en resultaat weergave kunnen moeiteloos gewijzigd worden.



Behandeling van meervoudige werkstukken

Part Program en Part Manager functie ondersteunt het testen van meervoudige en onregelmatige werkstukken.

Meervoudige-werkstukken testen

Voert verschillende part programs uit voor elk onregelmatig werkstuk.

Parts Manager

Voert een algemeen part program uit voor werkstukken die dezelfde vorm hebben.



Patroon creëren:

Dit hulpmiddel ondersteunt het creëren van controle patronen zoals rechte lijnen, zigzag lijnen en trainings patronen.



Patroon herkenning:

Dit hulpmiddel ondersteunt het herkennen van gecreëerde controle patronen door toepassing van een coördinaten-systeem. Het past de oorsprong, richting, enz. aan van het van te voren gecreëerde patroon.



Grafisch beeld (of opgeslagen beelden)

Voor weergave van het gehele werkstuk en controle van de patronen, kan de digitale zoomfunctie gebruikt worden om eenvoudig te vergroten en de geteste posities te controleren.

FUNCTIES

Layout beeld

Foto's van individuele beelden, grafieken, tabellen, enz., kunnen moeiteloos geplaatst worden voor het creëren van rapporten.

Stitchen

Neemt beelden van een geheel rechthoekig veld van de bewegende tafel en combineert de beelden. Gebruik stitchen voor een compleet overzicht van het werkstuk.

Auto trace

Automatisch traceren van de vorm van het werkstuk. Neemt beelden in wanneer de tafel beweegt rond de buiten contouren van het werkstuk en combineert deze beelden.

Navigatie functie (Systeem B)

Wanneer de testpositie bewogen wordt tijdens een multipunts meting (CHD enz.), verzorgt deze functie de verplaatsing van de XY fijnverstelling van de manuele tafel naar de volgende positie door een pop-up op het schermmenu.

Vickers hardheidstest software

Type	A	B	C	D
Nr.	HR-610A HR-620A	HM-210B HM-220B HR-620B HV-110B HV-120B	HM-210C HM-220C HV-110C HV-120C	HM-210D HM-220D HV-110D HV-120D
Controle functie indrukking	●	●	●	●
Auto afleesfunctie	-	●	●	●
Focusfunctie (contrastniveau-indicator)	-	●	●	●
Focusfunctie (autofocus)	-	-	-	●
Verlichting controlefunctie	-	●	●	●
X-Y tafel besturingsfunctie	-	●	●	●
Revolverkop besturingsfunctie	-	●	●	●
Testpatroonfunctie	-	●	●	●
Coördinaten uitlijningsfunctie	-	●	●	●
Beeldsynthese functie voor groot gebied	-	-	●	●
Automatisch uitvoerfunctie	●	●	●	●
Meerdere samples testfunctie	-	●	●	●
Wizard-functie voor enkele test / patroontest / standaardtest	●	●	●	●
beeldanalyse functie	-	●	●	●
Rapporten genereren	-	●	●	●
Hardheidsschaal conversie, bolvormig compensatie, tolerantie, statistiek	●	●	●	●
Externe uitgangsfunctie	●	●	●	●
Beveiligingsniveau functie	●	●	●	●
Eenvoudige meetfunctie	-	●	●	●
Aflezings randoppervlak functie	-	●	●	●
Jominy testfunctie	-	●	●	●
Functie opslaan gebruikers layout voor software venster	●	●	●	●
FORMEio compatibiliteit voor automatisering	●	●	●	●
Status Monitor compatibiliteit	●	●	●	●
Inch-systeem (mm / inch hoofdeenheid vereist)	●	●	●	●
Retrofit mogelijkheid C model	-	●	-	-
Retrofit mogelijkheid D model	-	●	●	-

Rockwell HR-200/300/400

Serie 963

Dit zijn vier voordelige Rockwell hardheidstesters voor praktisch elke toepassing die u nodig hebt. De Rockwell HR-200/300/400 biedt u de volgende voordelen: Het nieuw ontworpen frame biedt maximale ruimte voor het positioneren van het werk stuk, alles wat je nodig hebt is een vlakke tafel voor het monteren van deze testmachines. Ze zijn zeer eenvoudig te bedienen: het analoge type HR-210 gebruikt een automatisch voorinstelde meetklok. Digitaal modellen HR-430MR/MS gebruiken automatisch remmen op het stuur en load sequencing voor eenvoudige bediening. De digitale modellen HR-320MS en HR-430MR/MS kunnen onze Digimatic Mini-processor (DP-1VR) gebruiken om af te drukken resultaten, en u kunt een invoertool (USB-ITN-E) gebruiken om verbinding te maken met een pc voor gegevensoverdracht, analyse en opslag. U kunt Brinell-hardheids-tests uitvoeren met behulp van de volgende optionele accessoires: een Brinell-indenter, een gewichtenset en een meetmicroscop.

Specificaties

Hoogte	Max. 180 mm (100 wanneer de afdekplaat is toegevoegd) mm
Meetdiepte	Max. 165 mm (vanaf het midden van de indrukings)
Functies	HR-320MS, HR-430MR, HR-430MS: GO/NG, Offset, conversie



K543817 Werkstuk klemunit voor HR-210MR HR-430MR



HR-300-400 digitale display



HR-400 Automatische voorlast kleminrichting



SPC Digimatic en RS-232C interface



Scan de QR code met uw mobiel en bekijk onze productvideo's op YouTube

Alle hardheidstesters worden geleverd zonder netsnoer, indenter en hardheidsreferentieplaten.

Kies de benodigde accessoires afzonderlijk.

Kies bijvoorbeeld:

- 63DIA023 diamant indenter ISO 6508 en ASTM E18
- 63ETB040DG 60HRC hardheidsvergelijingsplaat ISO 6508 en ASTM E18
- 02ZAA021 netsnoer



HR-210MR Rockwell hardheidsmeter Handmatige gewichtsverandering (met totale testkracht geselecteerd) en verwerking van voorbelastingskracht. Motoraandrijving regelt laadvolgorde.



HR-320MS Dubbel type (Rockwell / Rockwell Superficial) hardheidstester: Verwerkt handmatig de selectie van testkracht en voorlast. De motoraandrijving regelt de laadvolgorde.



HR-430MR Rockwell-hardheidstester: Economy-type, maar ondersteunt draaischakelaar, stuurbevoegdheid en ondersteuning van alle testnormen en is uitgerust met automatische remhendel auto-start functie. De motoraandrijving regelt de laadvolgorde.



HR-430MS Dubbel type (Rockwell / Rockwell Superficial) hardheidstester: Economy-type, maar ondersteunt draaischakelaar, stuurbevoegdheid en ondersteuning van alle testnormen en is uitgerust met automatische remhendel auto-start functie. De motoraandrijving regelt de laadvolgorde.

Rockwell HR-200/300/400

Model	HR-210MR	HR-320MS	HR-430MR	HR-430MS
Nr.	810-191-21	810-192-31	810-193-31	810-194-31
Rockwell (EN ISO 6508, ASTM E-18, JIS B7726)	ISO 6508	●	●	●
Brinell, alleen indrukking (niet standaard vanwege toepassing van voorlast)	Optioneel	Optioneel	Optioneel	Optioneel
Analog type	●	-	-	-
Digitaal type LCD-matrix met achtergrondverlichting	-	Optioneel	●	●
HR Resolutie	0,5 HR	0,1 HR	0,1 HR	0,1 HR
Testkrachtbereik 60-150KG, 588-1471N Rockwell	●	-	●	-
Test krachtbereik 62,5-187,5KG, 612,9-1839N Brinell **	Optioneel	-	Optioneel	-
Testkrachtbereik 3-150kg 29,42- 1471N Rockwell, Rockwell Superficial	-	●	-	●
Test krachtbereik 30-187,5KG, 29,42-1839N Brinell **	-	Optioneel	-	Optioneel
Testkracht omschakeling	Manual	Manual	Via wijzerplaat	Via wijzerplaat
Duur van de testkracht	Vast 3-5,5s of handmatig	1-99s instelbaar of handmatige bediening	1-99s instelbaar of handmatige bediening	1-99s instelbaar of handmatige bediening
Voorlast 10 kg / 98,07N	-	-	●	-
Voorlast 3 kg en 10 kg / 29,42 N en 98,07N	-	●	-	●
Voorlast werkwijze ondersteuning)	-	Indicatie belastings navigator	Automatische rem van de hefunit	Automatische remunit
Voorlast testkrachtomschakeling - met draaiknop	-	-	●	●
Totale testkrachtbelasting bediening m.b.v. hendel	-	Motorisch aangedreven, Button start	Motoraandrijving, automatische start	Motoraandrijving, automatische start
LED-werkruimte verlichting	●	●	●	●
RS-232C, Digimatic interface	-	●	●	●
Compensatie	-	●	●	●
Cilindrische compensatie	-	●	●	●
Akoestisch signaal voor einde test, fout	-	●	●	●
Conversie	-	●	●	●
Limiet indicatie	-	●	●	●
Jominy-test mogelijkheid ***	Optionele accessoires vereist	Optionele accessoires vereist	Optionele accessoires vereist	Optionele accessoires vereist
Werkstuk kleminstrument K543817 mogelijkheid	●	-	●	-
Basis testoppervlak Ø 64mm	●	●	●	●
Aambeeld adapter	Ø 19mm	Ø 19mm	Ø 19mm	Ø 19mm
Max. werkstukhoogte	180 mm	180 mm	180 mm	180 mm
Werkstuk diepte	165 mm	165 mm	165 mm	165 mm
Max. preparaat gewicht	20 kg	20 kg	20 kg	20 kg
Uitwendige afmetingen 235 (b) x 512 (d) x 780 (H) mm	●	●	●	●
Ca. Gewicht hoofdeenheid	47 kg	46,3 kg	49,3 kg	49,9 kg
Voeding 100-240V AC 1,2 A (AC-adapter DC12V 3.5A)	●	●	●	●

** vereist optionele Brinell-gewichtset

*** kan worden uitgebreid met extra accessoires

**vereist optionele Brinell-gewichtset

Wizhard Rockwell, Rockwell Superficial, Brinell Hardheidstesters HR-500 Serie

Serie 810

De HR-530 serie biedt vijf verschillende hardheid testmethoden: Rockwell, Rockwell Superficial, Brinell, Brinell Dieptemeting en Kunststof testmethode.

Dit maakt het een veelzijdige hardheidstester, geschikt voor in de productie, binnenkomende goederen inspectie en kwaliteitscontrole.

- Een realtime uniek elektronische testkrachtsysteem is ingebouwd in de compacte machine samen met een elektronische krachtmeter. Het systeem voorkomt dat teveel testkracht aangebracht wordt op het moment van het bereiken van de totale testkracht.
- Real-time kracht controle biedt accurate testkracht generatie en een stabiele tijdcyclus conform de ISO-normeringen
- Seriematige controle, snel en efficiënt door repeteermetingen
- Een magnetisch klemsysteem stopt de meetarm meteen bij detectie van werkstuk. Hierdoor kan de HR-530 semi automatische meten, waardoor de invloed van de gebruiker minimaliseert.
- De hefboom uitvoering maakt niet alleen inwendig- en uitwendige metingen mogelijk, maar biedt ook een goed overzicht van het te meten oppervlak in combinatie met LED verlichting.
- De unieke hefboomarm constructie maakt testen mogelijk op bijna onmogelijke posities. De minimale diameter voor inwendige metingen die met de meegeleverde standaard diamanten indenter kan worden ingevoerd is 35,0 mm.
- De optionele korte versie van de diamanten indenter (artikel nummer 63DIA007) kan inwendig meten vanaf Ø22 mm.
- HR-530L (hoog model) heeft een product hoogte van 395 mm
- Indenter, testplaten en stroomkabel zijn niet inbegrepen en dienen separaat besteld te worden



HR-530 (nr 810-236)

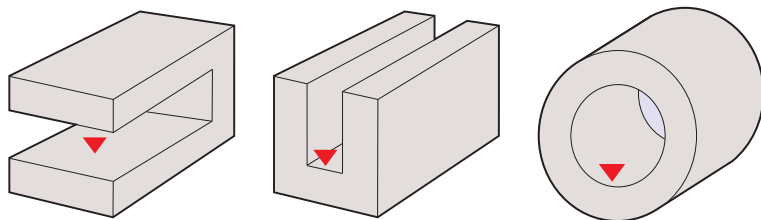
HR-530L (nr 810-336)

Maximum werkstukgrootte:

- Hoogte 250 mm
- Diepte 150 mm

Maximum werkstukgrootte:

- Hoogte 395 mm
- Diepte 150 mm



Specificaties

Functies	Omrekenings functie [HV, HK, HR (Rockwell hardheid A, B, C, D, F, G / Rockwell Oppervlakte 15T, 30T, 45T, 15N, 30N, 45N), HS, HB, Treksterkte] OK / NG beoordeling functie Continue meetfunctie (voor proefmonsters van dezelfde dikte) Cilindrische correctie, sferische correctie, compensatiecorrectie, multi-punts correctie functies Statistische berekeningsfunctie Grafische generatie functie (X-R controle grafiek)
Stroomvoorziening	AC100V, 120V, 220V, 240V Auto-selectie
Vorbereidende testkracht	29,42; N 98,07
Statistiekfuncties	Aantal waarden, Max., Min., gemiddelde waarde, bereik, boven- en ondergrens, standaardafwijking, aantal beoordelingen van GO/NG, opslag van 1024 waarden, OFFSET, hardheidwaarde, testconditie, continue meting. X-R regelkaart, aanpassen van 1024 waarden, hardheid omzettingswaarde, statistische resultaten, cilindrische, bolvormige- en meer-puntscorrectie.
Instellen testbelasting	Softwarematige instelling
Tafellifter	Manueel, (automatische rem en belandingscyclus)
Normen	ISO 6508, JIS 7726; ISO 6506, JIS 7726; ISO 2039-2, ASTM D785, JIS K 7202; VDI / VDE 2616-1
Belastingsbediening	Automatisch (voorlast, hoofdlast, ontlasten)
Max. werkstukdiepte	150 mm
Brinell Scale [N]	61,29; 98,07; 153,2; 245,2; 294,2; 306,5; 612,9; 980,7; 1226; 1839 N
Data uitgang	RS-232C, Digimatic, USB2
Belastingsinwerktijd	0-120 s (1 s oplopend)

Alle hardheidstesters worden geleverd zonder netsnoer, indenters en hardheidsreferentiematerialen. Kies de vereiste accessoires afzonderlijk.

Kies bijvoorbeeld:

63DIA023 diamant indenter ISO 6508 en ASTM E18
63ETB040DG 60HRC hardheidsvergelijksplaat ISO 6508 en ASTM E18
02ZAA021 netsnoer

Wizhard Rockwell, Rockwell Superficial, Brinell Hardheidstesters HR-500 Serie

Metrisch

Nr.	Model	Rockwell kogel Diamant	Rockwell kogel Ø1,5875 mm	Rockwell kogel Ø3,175 mm	Rockwell kogel Ø6,35 mm	Rockwell kogel Ø12,7 mm	Rockwell Superficial Dia- mant
810-233-33/810-333-33/810-512-23	HR-530	HRA	HRF	HRH	HRL	HRR	HR15N
	HR-530L	HRD	HRB	HRE	HRM	HRS	HR39N
	HR-610A	HRC	HRG	HRC	HRP	HRV	HR45N
810-522-23/810-527-21	HR-620A	HRA	HRF	HRH	HRL	HRR	HR15N
	HR-620B	HRD	HRB	HRE	HRM	HRS	HR39N
		HRC	HRG	HRC	HRP	HRV	HR45N

Nr.	Rockwell Superficial kogel Ø1,5875 mm	Rockwell Superficial kogel Ø3,175 mm	Rockwell Superficial kogel Ø6,35 mm	Rockwell Superficial kogel Ø12,7 mm	Kogel in- druk- king plas- tictest	Rockwell Plastic Test kogel Ø3,175 mm	Rockwell Plastic Test kogel Ø6,35 mm	Rockwell Plastic Test kogel Ø12,7 mm
810-233-33/810-333-33/810-512-23	HR15TW	HR15WW	HR15XW	HR15YW		HRE	HRL	HRR
	HR20TW	HR30WW	HR30XW	HR30YW		HRK	HRM	
	HR45TW	HR45WW	HR54XW	HR45YW				
810-522-23/810-527-21	HR15TW	HR15WW	HR15XW	HR15YW	HB 49N			
	HR20TW	HR30WW	HR30XW	HR30YW	HB 132N	HRE	HRL	HRR
	HR45TW	HR45WW	HR54XW	HR45YW	HB 358N HB 961N	HRK	HRM	

Nr.	Rockwell α Test kogel Ø12,5 mm	Vickers dieptemeting	Brinell alleen kogel Ø1,0 mm	Brinell alleen kogel Ø2,5 mm	Brinell alleen kogel Ø5,0 mm	Brinell alleen kogel Ø10,0 mm	Brinell dieptemeting kogel Ø2,5 mm
810-233-33/810-333-33/810-512-23	(HRR)		HBW 1/10 HBW 1/30	HBW 2,5/6,25 HBW 2,5/15625 HBW2,5/31,25 HBW 2,5/62,5 HBW 2,5/187,5	HBW 5/25 HBW 5/62,5 HBW 5/125	HBW 10/100	HBD 2,5/62,5 HBD 2,5/187,5
			HBW 1/1 HBW 1/2,5 HBW 1/5 HBW 1/10 HBW 1/30	HBW 2,5/6,25 HBW 2,5/15625 HBW2,5/31,25 HBW 2,5/62,5 HBW 2,5/187,5	HBW 5/25 HBW 5/62,5 HBW 5/125 HBW5/250	HBW 10/100 HBW 10/250	HBD 2,5/62,5 HBD 2,5/187,5 HBD 5/250
810-522-23/810-527-21	(HRR)	HVD 30 HVD 50					

Automatische Rockwell Hardheidstester HR-600

Series 810 - HR 600 Basis automatische modellen

Met innovatief ontwerp en functionaliteit die een breed scala aan metingen mogelijk maken, levert de HR-600-serie hardheidstesten die conventionele denkwijzen tarten.

Gaat verder en verder

Hoogwaardige CNC Rockwell hardheidstester, die een volledig automatische Rockwell-hardheidstest serie levert

De HR-600-serie combineert de functionaliteit van verschillende voorgaande modellen:

- Rockwell-hardheidstesten
- Brinell-hardheidstesten
- Brinell en Vickers dieptemeting
- Hardheidstesten op plastic materialen

Deze nieuwe serie ondersteunt alle testmodellen in één enkele machine en breidt het bereik van beschikbare metingen uit.

Met zijn loadcel met hoge resolutie die uniek is ontwikkeld door Mitutoyo en die een zeer nauwkeurige controle van de testbelasting en state-of-the-art ontwerp dat zowel esthetiek als bruikbaarheid op de werkplek levert, de nieuwe HR-600-serie maakt hardheidstests mogelijk die conventioneel denken tarten.

Nieuw ontwerp met functionele schoonheid.

Met een tafel voor het monteren van werkstukken en meetkop met verticale verplaatsing, is de HR-600-serie gebouwd voor operabiliteit en bruikbaarheid.

Het nieuwe ontwerp is sterk gericht op de bruikbaarheid door de eindgebruiker en de hele productstructuur is inventief aangepast voor functionele schoonheid - een echte belichaming van de pioniersgeest van Mitutoyo.

Let op:

* vereist optionele accessoires

** meer op aanvraag

*** kan worden uitgebreid met extra accessoires

Optionele accessoires

Nr.	Omschrijving
K543390	Basisplaat 330x500 HR-600A, Rockwell hardheidstester
06AFM380D	USB input tool direct kabel D, 10 pins plat
K543391	Geleiderail voor basisplaat 330x500 HR-600A, Rockwell hardheidstester
11AAD385	Contactunit HR-600 groot, voor 5,0mm, 10,0mm, 6,35mm, 12,7mm kogel indenters
02AZD880G	U-WAVE-T (zender) met geluidssignaal, Draadloze zender
02AZD730G	U-WAVE-T, zender IP67 model
02AZD790D	U-Wave Kabel D, 10 pins plat
11AAD630	V-aanbeeld HR-600 Ø20,0 -55,0mm, L 180,0mm, Rockwell hardheidstester
11AAD668	Stalen onderstel HR-600A, Rockwell hardheidstester
810-530	X-as 160mm HR-600A, Rockwell hardheidstester
810-531	X-as 300 mm HR-600A, Rockwell hardheidstester
936937	Digimatic kabel, plat 10 pins, 1 m
64AAB607R	(R)ML REAL-TIME PROFESSIONAL V9
264-505D	Statistische processor/ printer, DP-1VA Printer en logger
02AZD810D	U-WAVE-R ontvanger, incl. U-WAVE-PAK

Automatische Rockwell Hardheidstester HR-600



Nr.	Rockwell Dia- mant	Rock- well kogel Ø1,5875 mm	Rock- well kogel Ø3,175 mm	Rock- well kogel Ø6,35 mm	Rock- well kogel Ø12,7 mm	Rock- well Superfi- cial Dia- mant	Rockwell Superfi- cial kogel Ø1,5875 mm	Rockwell Superfi- cial kogel Ø3,175 mm	Rockwell Superfi- cial kogel Ø6,35 mm	Rockwell Superfi- cial kogel Ø12,7 mm
810-512-23	HRA; HRC, HRD	HRFW; HRBW; HRGW	HRHW; HREW; HRKW	HRLW; HRMW; HRPW	HRRW; HRSW; HRVW	HR15N; HR30N; HR45N	HR15TW, HR30TW, HR45TW	HR15WW, HR30WW, HR45WW	HR15XW, HR30XW, HR45XW	HR15YW, HR30YW, HR45YW

Nr.	Rock- well Plastic Test kogel Ø3,175 mm	Rock- well Plastic Test kogel Ø6,35 mm	Rock- well Plastic Test kogel Ø12,7 mm	Rock- well α Test kogel Ø12,5 mm	Model	Brinell alleen kogel Ø1,0 mm	Brinell al- leen kogel Ø2,5 mm	Brinell alleen kogel Ø5,0 mm	Brinell alleen kogel Ø10,0 mm	Brinell diepteme- ting kogel Ø2,5 mm
810-512-23	HRE; HRK	HRL; HRM	HRR	(HRR)	HR-610A	HBW 1/5; 1/10; HBW 1/30	HBW 2,5/6,25; HBW 2,5/15625; HBW 2,5/31,25; HBW 2,5/62,5; HBW 2,5/187,5	HBW 5/25; HBW 5/62,5; HBW 5/125	HBW 10/100	HBD 2,5/62,5; HBD 2,5/187,5

Automatische Rockwell Hardheidstester HR-600

Series 810 - HR-600 Series

Met een innovatief ontwerp en functionaliteit die een breed scala aan metingen mogelijk maakt, is de HR-600 Serie een hardheidstester die het conventionele denken tart.

Gaat verder en verder

Hoogwaardige CNC Rockwell-hardheidstester, die volautomatische Rockwell-hardheidstests biedt

Het wordt bediend met de meegeleverde display unit of door het gebruik van AVPAK 3,1 hardheidstesters software (11AAE525-DEE AVPAK voor HR-600A).

Wanneer het wordt gebruikt met AVPAK 3,1 kan het eenvoudig worden geïntegreerd in een automatiseringscel via de programmeerbare Mitutoyo Form EIO automatiseringsinterface.

De HR-600-serie combineert de functionaliteit van verschillende testmethoden:

- Rockwell-hardheidstest
- Brinell-hardheidstest (alleen indrukking)
- Brinell dieptemeting hardheidstesten
- Vickers dieptemeting hardheidstesten
- Hardheidstesten van kunststoffen

Deze nieuwe serie ondersteunt alle testmethoden in een enkele machine en breidt de inzetbaarheid hiermee sterk uit.

Met de loadcel met hoge resolutie die uniek is ontwikkeld door Mitutoyo en die hoge precisie testbelasting controle mogelijk maakt en het state-of-the-art ontwerp dat zowel esthetiek als bruikbaarheid biedt maakt de nieuwe HR-600-serie hardheidstests mogelijk die het conventionele denken tart.

Nieuw design met functionele schoonheid.

Met een tafel voor het monteren van werkstukken en een kop met verticale mobiliteit, is de HR-600-serie gebouwd voor eenvoudige bediening en bruikbaarheid.

Het nieuwe ontwerp is sterk gericht op de bruikbaarheid voor de eindgebruiker en de hele productstructuur is inventief aangepast voor functionele schoonheid - een ware belichaming van Mitutoyo's pioniersgeest.

Indenters, hardheidsreferentiematerialen en netsnoer zijn niet bij de levering inbegrepen en dienen apart besteld te worden.

Letop:

* vereist optionele accessoires



810-512-23 Model
HR-610A



810-527-21 Model HR-620B met
Display



810-527-21 Model HR-620B met PC

Automatische Rockwell Hardheidstester HR-600

810-512-23

Nr.	Hardheidstest methoden	Initële testkracht N (kgf)	Testkracht N (kgf)
Model HR-610A	Rockwell: JIS B 7726.0:2017.0, ISO 6508.0-2.0:2015.0, ASTM E18.0-20.0 Brinell (alleen indrukking): JIS B 7724.0:2017.0, ISO 6506.0-2.0:2017.0, ASTM E10.0-18.0 Plastic: JIS K 7202.0-2.0:2001.0, ISO 2039.0-2.0:1987.0, ASTM D785.0-08.0 [A&B] Brinell Dieptemeting HBT HBD: VDI/VDE 2616.0	Rockwell: 29.42 (3) 98.07 (10) Plastic: 98.07 (10) Brinell Dieptemeting HBT HBD: 98.07 (10) 490.3 (50)	Rockwell: 147.1 (15.0) 294.2 (30.0) 441.3 (45.0) 588.4 (60.0) 980.7 (100.0) 1471.0 (150.0) Brinell (Alleen indrukking): 49.03 (5.0) to 1839.0 (187.5) Plastic: 588.4 (60.0) 980.7 (100.0) 1471.0 (150.0) Brinell Dieptemeting HBT HBD: 612.9 (62.5) 1839.0 (187.5)

810-522-23

Nr.	Hardheidstest methoden	Initële testkracht N (kgf)	Testkracht N (kgf)
Model HR-620A	Rockwell: JIS B 7726.0:2017.0, ISO 6508.0-2.0:2015.0, ASTM E18.0-20.0 Brinell (alleen indrukking): JIS B 7724.0:2017.0, ISO 6506.0-2.0:2017.0, ASTM E10.0-18.0 Plastic: JIS K 7202.0-2.0:2001.0, ISO 2039.0-2.0:1987.0, ASTM D785.0-08.0 [A&B], ISO 2039.0-1.0:2001.0 Brinell Dieptemeting HBT HBD: VDI/VDE 2616.0 Vickers Dieptemeting HVT HVD: VDI/VDE 2616.0	Rockwell: 29.42 (3) 98.07 (10) Plastic: 9.807 (1), 98.07 (10) Brinell Dieptemeting HBT HBD: 98.07 (10) 490.3 (50) Vickers Dieptemeting HVT HVD: 9.807 (1)	Rockwell: 147.1 (15.0) 294.2 (30.0) 441.3 (45.0) 588.4 (60.0) 980.7 (100.0) 1471.0 (150.0) Brinell (alleen indrukking): 9807.0 (1.0) to 2452.0 (250.0) Plastic: 588.4 (60.0) 980.7 (100.0) 1471.0 (150.0), 49.03 (5.0) 132.4 (13.5) 358.0 (36.5) 962.1 (98.1) Brinell Dieptemeting HBT HBD: 612.9 (62.5) 1839.0 (187.5) 2452.0 (250.0) Vickers Dieptemeting HVT HVD: 294.2 (30.0) 490.3 (50.0)

810-527-21

Nr.	Hardheidstest methoden	Initële testkracht N (kgf)	Testkracht N (kgf)
Model HR-620B	Rockwell: JIS B 7726.0:2017.0, ISO 6508.0-2.0:2015.0, ASTM E18.0-20.0 Brinell (alleen indrukking): JIS B 7724.0:2017.0, ISO 6506.0-2.0:2017.0, ASTM E10.0-18.0 Plastic: JIS K 7202.0-2.0:2001.0, ISO 2039.0-2.0:1987.0, ASTM D785.0-08.0 [A&B], ISO 2039.0-1.0:2001.0 Brinell Dieptemeting HBT HBD: VDI/VDE 2616.0 Vickers Dieptemeting HVT HVD: VDI/VDE 2616.0	Rockwell: 29.42 (3) 98.07 (10) Plastic: 9.807 (1), 98.07 (10) Brinell Dieptemeting HBT HBD: 98.07 (10) 490.3 (50) Vickers Dieptemeting HVT HVD: 9.807 (1)	Rockwell: 147.1 (15.0) 294.2 (30.0) 441.3 (45.0) 588.4 (60.0) 980.7 (100.0) 1471.0 (150.0) Brinell (alleen indrukking): 9807.0 (1.0) to 2452.0 (250.0) Plastic: 588.4 (60.0) 980.7 (100.0) 1471.0 (150.0), 49.03 (5.0) 132.4 (13.5) 358.0 (36.5) 962.1 (98.1) Brinell Dieptemeting HBT HBD: 612.9 (62.5) 1839.0 (187.5) 2452.0 (250.0) Vickers Dieptemeting HVT HVD: 294.2 (30.0) 490.3 (50.0)

Rockwell optionele accessoires

Accessoires voor Rockwell, Rockwell Superficial, Brinell Hardheidstesters HR-530 and HR-600

Codenummer	Beschrijving	HR-210MR	HR-320MS	HR-430MR	HR-430MS	HR-530	HR-530L	HR-610A	HR-620A	HR-620B
11AAD600	Weergave-eenheid HR-600 mm / inch									• *
11AAE270-DEE	AVPAK V3.1-hardheid Software testen									•
11AAE525-DEE	AVPAK V3.1 hardheidstestsoftware HR-600A							•		
12AAU423	Formulier Eio V4-automatiseringssoftware (AVPAK vereist)						•	•	•	
264-505	DP-1VA-gegevens logger		•	•	•	•	•	• *	• *	
936937	Digimatic kabel 1 m					•	•	• *	• *	
937387	Digimatic-kabel 1 m		•	•	•					
02AZD810D	U-WAVE-R		•	•	•	•	•	• *	• *	• *
02AZD730G	U-WAVE-T		•	•	•	•	•	• *	• *	• *
02AZD880G	U-WAVE-T Zoemermodel		•	•	•	•	•	• *	• *	• *
02AZD790E	U-WAVE-T Verbindingskabel 6-pins rond		•	•	•					
264-016-10	IT-016U Digimatic Input Tool		•	•	•	•	•	• *	• *	• *
06AFM380E	USB-invoertool direct Verbindingskabel 6-pins rond		•	•	•					
06AFM380D	USB-invoertool directe verbinding cable Plat, recht model					•	•	• *	• *	• *
64AAB607R	MeasurLink Real-Time Professional	•	•	•	•	•	•	•	•	
64AAB608R	MeasurLink Real-Time Professional 3D	•	•	•	•	•	•	•	•	•

• * alleen zonder AVPAK

Codenummer	Beschrijving	HR-210MR td	HR-320MS	HR-430MR	HR-430MS	HR-530	HR-530L	HR-610A	HR-620A strong	HR-620B
K543817	Klemmechanisme	•		•						
K543390	Verlengplaat HR-600A 500,0 x 330,0 mm							•	•	
K543391	Geleiderail voor verlengplaat HR-600A							•	•	
K543392	Aanpassingsplaat voor eco-fix grondplaat HR-600 300,0 mm X-A-as							•	•	
K543394	eco-fix grondplaat HR-600 300,0 x 200,0 mm b. handvatten							•	•	•
K543393	Nivelleringsapparaat voor schuine werkstukken 120,0 x 150,0 mm	•	•	•	•	•	•	•	•	•
K543632	8,0 mm contacteenheid HR-600 voor gebruik met 63DIA009 of 63DIA024							•	•	•
11AAD385	Contacteenheid HR-600 groot							•	•	•
810-027	Verstelbare steun voor lange werkstukken	•	•	•	•	•	•			
810-028	In hoogte verstelbare steun	•	•	•	•	•				
810-037	Ronde tafel ø180,0 mm	•	•	•	•	•	•			
810-038 td	Ronde tafel ø250,0 mm	•	•	•	•	•				
810-039	Aambeeld, rond ø64,0 mm	•	•	•	•	•	•			
810-029	V-aambeeld Ø50,0 mm- Ø100,0 mm L 400,0 mm	•	•	•	•	•	•			
810-040	V-aambeeld Ø15,0 mm- Ø60,0 mm L40,0 mm	•	•	•	•	•	•			
810-041	V-aambeeld Ø3,0 mm- Ø9,0 mm L40,0 mm	•	•	•	•	•	•			
810-042	V-aambeeld, getrapt Ø4,0 mm- Ø16,0 mm L10,0 mm, tredehoogte 13,0 mm	•	•	•	•	•	•			
11AAD630	V-aambeeld Ø20,0 -55,0 mm L 180,0 mm							•	•	•
810-043	Spot-aambeeld Ø12,0 mm	•	•	•	•	•	•			
810-044	Stappunt aambeeld Ø5,5 mm, hoogte 13,0 mm	•	•	•	•	•	•			
810-030	Diamond spot aambeeld voor oppervlakkige test									

Model hardheidstester HARDMATIC HH-411

Series 810

Dit is een lichtgewicht, digitaal afleesbaar draagbare hardheidstester voor metalen werkstukken. De Hardmatic HH-411 biedt u de volgende voordelen:

- Het werkt volgens het terugstuiter-hardheidsprincipe (gestandaardiseerd conform ASTM A 956).
- De meting wordt uitgevoerd met hardheidwaarde L (Leeb-waarde), maar kan omgezet worden naar elke gewenste hardheidschaal.
- Het display toont automatisch GO/±NO GO wanneer de tolerantiefunctie is ingesteld en geselecteerd.
- Geheugenfunctie voor 1800 meetwaarden en automatische meetrichting hoekcompensatie.
- EXPAK software voor eenvoudig gegevens verzamelen 11AAC238



Specificaties

Inslagapparaat	Inslag principe detector met geïntegreerde hardmetalen kogel, D scale (ASTM A 956)
Functies	Automatische hoekcompensatie, Offset, GO/NG beoordeling, conversie, Data opslag (1800 meetwaarden), Statistische analyse (Gemiddelde waarde, Max., Min., Verschil), Auto slaapfunctie, Weergave aantal metingen.
Stroomvoorziening	Batterij LR6 (2 stuks) of AC netstroomadapter (optioneel)
Data uitgang	RS-232C, SPC

Standaard toebehoor

Nr.	Omschrijving
19BAA258	Schoonmaakborstel, HH-411
810-287-10	Detector type D

Optionele accessoires

Nr.	Omschrijving
19BAA458	Inslag unit voor HH-411, DL Detector
19BAA238	Aansluitkabel RS-232, (810)

Computer accessories

937387	Digimatic kabel 1 meter, 1 m
--------	------------------------------

Indenters

810-288-10	Leeb inslag tester, HH-411 Hardness Tester
810-289-10	UD-413 Typ.D+15 Detector, HH-411 Hardheidstester
810-290-10	UD-414 Type-DL Detector, HH-411 Hardheidsmeter

Steunringen voor impactapparaten van het type D/DC

19BAA248	Steunring R10-20mm, voor cilinder
----------	-----------------------------------

19BAA249	Steunring R14-20mm, voor cilinder
----------	-----------------------------------

Steunringen voor impactapparaten van het type D/DC

19BAA250	Steunring R10-27,5mm, voor kogel
----------	----------------------------------

19BAA251	Steunring R13,5-20mm, voor kogel
----------	----------------------------------

Model	HH-411
Nr.	810-298-10
Nauwkeurigheid	±12 HL (800 HL +/- 1.5%)
Display unit	7-segment LCD
Hardheids beeld bereik	Leeb hardheid: 1 tot 999HL
	Conversiebereik / toename
Vickers	43-950HV / 1 HV
Brinell	20-894 HB / 1 HB
Rockwell C	19,3-68,2 HRC / 0,1 HRC
Rockwell B	13,5- 101,7 HRB / 0,1 HRB
Shore	13,2-99,3 HS / 0,1 HS
Treksterkte	499-1996 MPa / 1 Mpa
Dikte staaltje	Min. 5 mm
Gewicht staaltje	5 kg of meer
Proefmonster eisen	Min. Monsterdikte van 5mm of meer en een massa van 5kg of meer (een monster met een massa van 0,1 tot 5kg is meetbaar door vast te maken op een massieve basis) Testpunt: 5mm of meer van rand van het monster, 3mm of meer tussen testpunten Voorbeeld Oppervlakte ruwheid: Ra van 2µm of minder
Gewicht	320.0 g
Connectorkabel voor	HH-411
PIN	Rond 6
USB-ITN	06AFM380E
DP-1VA (264-505)	965013
IT-016U 264-016-10 Hardmatic tabel	937387



UD-412 Detector
Voor inwendig meten van een cilinderwand. De greep is kort voor makkelijke positionering in een cilinder.



UD-413 Detector
Voor holle werkstukken zoals vertandingen, kogellagers, enz



UD-414 Detector
Voor metingen aan vertandingen, gelaste hoeken, enz.

Digitale en analoge durometers HARDMATIC HH-300

Serie 811- -Shore A

Deze compacte digitale/analoge durometers kunnen verschillende materialen testen en bieden u de volgende voordelen:

- Kunnen gebruikt worden voor het testen van hardheid van materialen zoals hard rubber, harde kunststoffen, acrylglas, polystyreen, stijve thermoplasten, vinyl, celluloseacetaat enz.

Model	HH-331	HH-332	HH-335	HH-336	HH-335-01	HH-336-01
Nr.	811-331-10	811-332-10	811-335-10	811-336-10	811-335-11	811-336-11
Shore schaal	Shore A	Shore A	Shore A	Shore A	Shore A	Shore A
Weergave	Analoog	Digitaal	Analoog	Digitaal	Analoog	Digitaal
Indenter b	ø 1,25 mm	ø 1,25 mm	ø 1,25 mm	ø 1,25 mm	ø 1,25 mm	ø 1,25 mm
Indenter d	ø 0,79 mm	ø 0,79 mm	ø 0,79 mm	ø 0,79 mm	ø 0,79 mm	ø 0,79 mm
Hoek tastpunt θ	35°	35°	35°	35°	35°	35°
Steunvlak a	ø 3 mm	ø 3 mm	ø 3 mm	ø 3 mm	ø 3 mm	ø 3 mm
Steunvlak f	ø 18 mm	ø 18 mm	44 x 18 mm	44 x 18 mm	ø 18 mm	ø 18 mm
Uitsteek Indenter	2,5 mm	2,5 mm	2,5 mm	2,5 mm	2,5 mm	2,5 mm
Veerkracht WE, WA, WD HA [mN]	WA=550+75 HA [mN]	WA=550+75 HA [mN]	WA=550+75 HA [mN]	WA=550+75 HA [mN]	WA=550+75 HA [mN]	WA=550+75 HA [mN]
Gewicht	0.32 kg	0.31 kg	0.3 kg	0.29 kg	0.27 kg	0.26 kg
Connectorkabel voor PIN	HH-300 serie Vlak	HH-300 serie Vlak	HH-300 Serie Vlak	HH-300 serie Vlak	HH-300 serie Vlak	HH-300 serie Vlak
USB-ITN	06AFM380F	06AFM380F	06AFM380F	06AFM380F	06AFM380F	06AFM380F
DP-1VA (264-505)	959149	959149	959149	959149	959149	959149
IT-016U 264-016-10 Hard- matic tabel	937387	937387	937387	937387	937387	937387



811-331-10



811-332-10



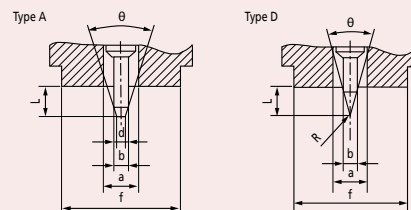
811-335-11



811-336-11

Optionele accessoires

Nr.	Omschrijving
905338	Digimatic kabel, rechte uitvoering, 1 meter
811-013	Statief voor Shore hardheidstester, HH-300 Series Shore A compacte uitvoeringen
Teststatief	
811-019	Statief voor Shore hardheidstester, HH-300 Series Shore A lange uitvoeringen
218000MIT	35, 60, 90 Shore A Shore testblok Set



Geometrie Indenter Shore A en D



Statief

- Afmeting: Ø90 mm
- Max. hoogte: 90mm



218000MIT Shore A

Digitale en analoge durometers HARDMATIC HH-300

Serie 811 - Shore E

Deze compacte digitale/analoge durometers kunnen verschillende materialen testen en bieden u de volgende voordelen:

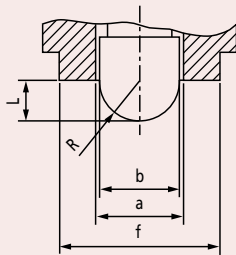
- Kunnen gebruikt worden voor het testen van hardheid van materialen zoals hard rubber, harde kunststoffen, acrylglas, polystyreen, stijve thermoplasten, vinyl, celluloseacetaat enz.

Model	HH-329	HH-330
Nr.	811-329-10	811-330-10
Shore schaal	-	Shore E
Weergave	Analoog	Digitaal
Indenter b	ø 1,25 mm	ø 5 mm
Indenter r	R 0,1 mm	ø 2,5 mm
Hoek tastpunt θ	30°	-
Steunvlak a	ø 3 mm	ø 5,4 mm
Steunvlak f	ø 18 mm	44 x 18 mm
Uitsteek Indenter	2,5 mm	2,5 mm
Veerkracht WE, WA, WD	WD=444,5H D [mN]	WE=550+75 HE [mN]
Gewicht	0.32 kg	0.29 kg
Connectorkabel voor PIN	HH-300 Series Vlak	HH-300 serie Vlak
USB-ITN	06AFM380F	06AFM380F
DP-1VA (264-505)	959149	959149
IT-016U 264-016-10 Hard- matic tabel	937387	937387

Optionele accessoires

Nr.	Omschrijving
218010AOMI	27, 62, 90 Shore AO Shore testblok Set
905338	Digimatic kabel, rechte uitvoering, 1 meter
Teststatief	
811-013	Statief voor Shore hardheidstester, HH-300 Series Shore A compacte uitvoeringen

Type E



Indenter geometrie Shore E



Statief

- Afmeting: Ø90 mm
- Max. hoogte: 90mm



218010AOMI



811-329-10



811-330-10

Digitale en analoge durometers HARDMATIC HH-300

Serie 811 - Shore-D

Deze compacte digitale/analoge durometers kunnen verschillende materialen testen en bieden u de volgende voordelen:

- Kunnen gebruikt worden voor het testen van hardheid van materialen zoals hard rubber, harde kunststoffen, acrylglas, polystyreen, stijve thermoplasten, vinyl, celluloseacetaat enz.

Model	HH-333	HH-334	HH-337	HH-338	HH-337-01	HH-338-01
Nr.	811-333-10	811-334-10	811-337-10	811-338-10	811-337-11	811-338-11
Weergave	Analoog	Digitaal	Analoog	Digitaal	Analoog	Digitaal
Indenter b	ø 1,25 mm	ø 1,25 mm	ø 1,25 mm	ø 1,25 mm	ø 1,25 mm	ø 1,25 mm
Indenter r	R 0,1 mm	R 0,1 mm	R 0,1 mm	R 0,1 mm	R 0,1 mm	R 0,1 mm
Hoek tastpunt θ	30°	30°	30°	30°	30°	30°
Steunvlak a	ø 3 mm	ø 3 mm	ø 3 mm	ø 3 mm	ø 3 mm	ø 3 mm
Steunvlak f	ø 18 mm	ø 18 mm	44 x 18 mm	44 x 18 mm	ø 18 mm	ø 18 mm
Uitsteek Indenter	2,5 mm	2,5 mm	2,5 mm	2,5 mm	2,5 mm	2,5 mm
Veerkracht WE, WA, WD	WD=444,5H D [mN]	WD=444,5H D [mN]	WD=444,5H D [mN]	WD=444,5H D [mN]	WD=444,5H D [mN]	WD=444,5H D [mN]
Gewicht	0.32 kg	0.31 kg	0.3 kg	0.29 kg	0.27 kg	0.26 kg
Connectorkabel voor PIN	HH-300 serie Vlak	HH-300 serie Vlak	HH-300 Vlak	HH-300 Vlak	HH-300 serie Vlak	HH-300 serie Vlak
USB-ITN	06AFM380F	06AFM380F	06AFM380F	06AFM380F	06AFM380F	06AFM380F
DP-1VA (264-505)	959149	959149	959149	959149	959149	959149
IT-016U 264-016-10 Hard- matic tabel	937387	937387	937387	937387	937387	937387



811-333-10



811-334-10



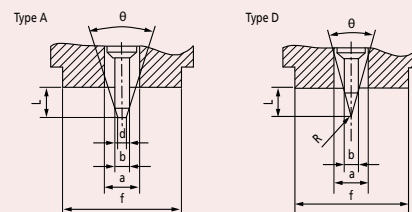
811-337-11



811-338-11

Optionele accessoires

Nr.	Omschrijving
905338	Digimatic kabel, rechte uitvoering, 1 meter
811-012	Statief voor Shore hardheidstester, HH-300 Series Shore D alle types
218000DMIT	35, 60, 85 Shore D Shore testblok Set



Geometrie Indenter Shore A en D



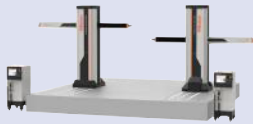
218000DMIT Shore D



CMMs met kleine en middelgrote afmetingen
Page 540



In-Line en werkvloer CMMs
Page 546



CMMs met grote afmetingen
Page 550



CMM Rotatietafels
Page 552



CMM meetkoppen Tasters en Accessories
Page 553



CMM Software
Page 562



Opspanningssystemen behuizingen
Page 567

CRYSTA-APEX V 500, 700 & 900 Series

CRYSTA-Apex V500, 700 & 900 Serie

Net als de vorige versie Apex coördinatenmeetmachines, bestaat de nieuwe CRYSTA-Apex V-serie uit geavanceerde CMM technologie die het mogelijk maakt om zeer nauwkeurige metingen uit te voeren met hoge snelheid. De geheel nieuwe Apex V-serie maakt gebruik van Mitutoyo's wereldberoemde ABS(oluted)-linialen die een hoge stabiliteit tegen wisselende omgevingscondities hebben. Door het ABS principe hoeft de CMM bij opstarten niet meer naar de linkerbovenhoek te bewegen. Een CMM van Mitutoyo is een investering voor de lange termijn. Zowel de software als de tastsystemen kunnen aangepast, uitgebreid en/of ge-upgrade worden wanneer uw eisen veranderen.

- Lichtgewicht materialen en een innovatieve bouw levert hoge bewegingsstabiliteit, nauwkeurigheid en betaalbaarheid.
- De temperatuurcompensatie functie (16 tot 26) °C maakt zelfs nauwkeurige metingen op de werkvloer mogelijk.
- Compatibel met vision en/of scannende tasters en geeft u daarmee flexibiliteit en effectieve meetmogelijkheden.



CRYSTA-Apex V9106

CRYSTA-Apex V Modellen:

Nr.	Model	Bereik [mm]	Opmerkingen
191-121	CRYSTA-Apex V544	500 x 400 x 400	Standaard onderstel
191-122	CRYSTA-Apex V544	500 x 400 x 400	Anti vibratie tafel
191-125	CRYSTA-Apex V574	500 x 700 x 400	Standaard onderstel
191-126	CRYSTA-Apex V574	500 x 700 x 400	Anti vibratie tafel
191-561	CRYSTA-Apex V776	700 x 700 x 600	Standaard onderstel
191-562	CRYSTA-Apex V776	700 x 700 x 600	Anti vibratie tafel
191-565	CRYSTA-Apex V7106	700 x 1000 x 600	Standaard onderstel
191-566	CRYSTA-Apex V7106	700 x 1000 x 600	Anti vibratie tafel
191-569	CRYSTA-Apex V9106	900 x 1000 x 600	Standaard onderstel
191-571	CRYSTA-Apex V9106	900 x 1000 x 600	Anti vibratie tafel
191-574	CRYSTA-Apex V9166	900 x 1600 x 600	Standaard onderstel
191-575	CRYSTA-Apex V9166	900 x 1600 x 600	Anti vibratie tafel
191-578	CRYSTA-Apex V9206	900 x 2000 x 600	Standaard onderstel
191-579	CRYSTA-Apex V9206	900 x 2000 x 600	Anti vibratie tafel
191-583	CRYSTA-Apex V9108	900 x 1000 x 800	Standaard onderstel
191-584	CRYSTA-Apex V9108	900 x 1000 x 800	Anti vibratie tafel
191-587	CRYSTA-Apex V9168	900 x 1600 x 800	Standaard onderstel
191-588	CRYSTA-Apex V9168	900 x 1600 x 800	Anti vibratie tafel
191-592	CRYSTA-Apex V9208	900 x 2000 x 800	Standaard onderstel
191-593	CRYSTA-Apex V9208	900 x 2000 x 800	Anti vibratie tafel

Specificaties

Nauwkeurigheid	E0, MPE vanaf: (1,7+3L/1000) µm
Verplaatsingssnelheid	519 mm/s (3-assen)
Aflezing	0,1 µm

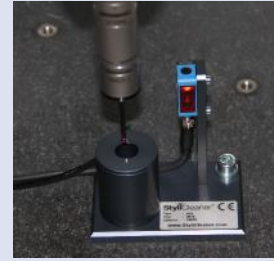
Nauwkeurigheid van de CMM is gespecificeerd conform de volgende factoren:

Temperatuurbereik	18°C - 22°C	16°C - 26°C	
Temperatuur verschil	Per uur	2°K	2°K
	Per 24 uur	2°K	5°K
Temperatuur gradient	Verticaal	1 K/m	1 K/m
	Horizontaal	1 K/m	1 K/m



Mitutoyo eco-fix opspansets:

- flexibele & snelle opspanmogelijkheden
- tijd & kostenbesparing
- eenvoudige aanpassing bij productwijzigingen



StyliCleaner, hogere nauwkeurigheid door schone tasters



Optionele joystick-box M2 met regelknop voor snelheid



CRYSTA-Apex V brochure op verzoek



Scan de QR code met uw mobiel en bekijk onze productvideo's op YouTube

CRYSTA-Apex V1200, 1600 & 2000 Series

Specificaties

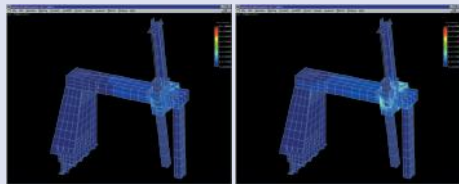
Nauwkeurigheid	Voor de V1200: E0, MPE van (2,3+3L/ 1000) µm Voor de V1600 & V2000: E0, MPE van (3,3+4,5L/ 1000) µm
Verplaatsingsnelheid	693 mm/s (3-assen)
Aflezings	0,1 µm

Accuracy is specified for the following environmental conditions for the CMM:

Temperature range		18°C - 22°C	16°C - 26°C
Temperature change	Per hour	2°C	2°C
	Per 24 hours	2°C	5°C
Temperature gradient	Vertical	1°C/m	1°C/m
	Horizontal	1°C/m	1°C/m



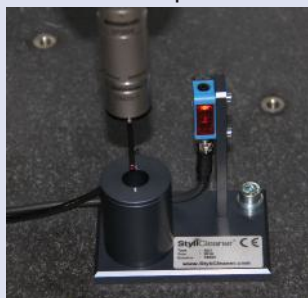
Joystick-box V2 met regelknop voor snelheid, standaard accessoire



De machineconstructie is geoptimaliseerd met behulp van Eindige-ElementenMethode (EEM) en model analyse technologie.



Zie de CRYSTA-Apex V brochure.



StylCleaner, hogere nauwkeurigheid door schone tasters

Serie 191 - Standaard CNC CMM

De CRYSTA-APEX V1600 & 2000 serie biedt u een meetvolume tot 12,8 m³ en nog steeds een uitstekende nauwkeurigheid van 4,5 µm of beter. Deze serie is ontwikkeld voor de kwaliteitsevaluatie van grote volumetrische onderdelen. Deze krachtige, kosteneffectieve coördinatenmeetmachines, ontworpen en gebouwd volgens Mitutoyo's uitgebreide ervaring in CNC CMM-technologie. Gereed voor schakelende tasters, optische tasters, scannende tasters en laserscannende tasters.

- Beproefde constructie van het brugtype.
- Luchtgeleiding met hoge stijfheid op alle assen.
- Hoge nauwkeurigheid.
- Hoge beweegsnelheid, meetsnelheid en versnelling.
- Temperatuurcompensatie van (16 tot 26) °C.
- ABS Linear Scales hebben een hoge bescherming en besparen tijd, omdat de CMM bij opstarten niet meer naar de linkerbovenhoek hoeft te bewegen.
- UC480 controller met multi sensor ondersteuning en SMS functionaliteit (Smart Measuring System).



CRYSTA-Apex V162012

CRYSTA-Apex V Modellen:

Nr.	Model	Bereik [mm]	Opmerkingen
191-481	CRYSTA-Apex V121210	1200 x 1200 x 1000	Standaard onderstel
191-482	CRYSTA-Apex V121210	1200 x 1200 x 1000	Anti vibratie tafel
191-485	CRYSTA-Apex V122010	1200 x 2000 x 1000	Standaard onderstel
191-486	CRYSTA-Apex V122010	1200 x 2000 x 1000	Anti vibratie tafel
191-489	CRYSTA-Apex V123010	1200 x 3000 x 1000	Standaard onderstel
191-491	CRYSTA-Apex V123010	1200 x 3000 x 1000	Anti vibratie tafel
191-848	CRYSTA-Apex V162012	1600 x 2000 x 1200	Standaard onderstel
191-848H	CRYSTA-Apex V162016	1600 x 2000 x 1600	Standaard onderstel
191-849	CRYSTA-Apex V162012	1600 x 2000 x 1200	Anti Vibratie onderstel
191-849H	CRYSTA-Apex V162016	1600 x 2000 x 1600	Anti Vibratie onderstel
191-853	CRYSTA-Apex V63012	1600 x 3000 x 1200	Standaard onderstel
191-853H	CRYSTA-Apex V163016	1600 x 3000 x 1600	Standaard onderstel
191-854	CRYSTA-Apex V163012	1600 x 3000 x 1200	Anti Vibratie onderstel
191-854H	CRYSTA-Apex V163016	1600 x 3000 x 1600	Anti Vibratie onderstel
191-857	CRYSTA-Apex V164012	1600 x 4000 x 1200	Standaard onderstel
191-857H	CRYSTA-Apex V164016	1600 x 4000 x 1600	Standaard onderstel
191-858	CRYSTA-Apex V164012	1600 x 4000 x 1200	Anti Vibratie onderstel
191-858H	CRYSTA-Apex V164016	1600 x 4000 x 1600	Anti Vibratie onderstel
191-812H	CRYSTA-Apex V203016	2000 x 3000 x 1500	Standaard onderstel
191-813H	CRYSTA-Apex V203016	2000 x 3000 x 1600	Anti Vibratie onderstel
191-817H	CRYSTA-Apex V204016	2000 x 4000 x 1600	Anti Vibratie onderstel

CRYSTA-Apex EX 1200R Series

REVO-2, 5-assig scannen

- CRYSTA-Apex EX 1200R-serie is een geavanceerde CNC CMM range, uitgerust met het REVO-tast-systeem en een ruime keuze aan tasters om zo een complete range van 5-assige meetmachines aan te kunnen bieden.
 - 5-assige werking vermindert de tijd die nodig is voor het positioneren van de taster en maakt een flexibelere positionering mogelijk. Dit vergemakkelijkt ook de toegang tot complexe werkstukken en bespaart tijd tijdens zowel programmeren als meten.
 - Maakt ultrasnelle 5-assige scans mogelijk (max. 500 mm/s), ondersteuning voor hogesnelheids sampling tot 4000 punten per seconde en maakt meten van dicht bij elkaar liggende meetpunten mogelijk, zelfs tijdens snel scannen.
 - Interne implementatie van laser sensortechnologie zorgt voor een zeer nauwkeurige meting, zelfs met lange styli (tot 500 mm)*1.
- * 1 Afstand van het draaipunt van de tastkop tot de tasterkogel.



Specificaties

Nauwkeurigheid	E0, MPE van: (2,9+4L/1000) µm
Verplaatsingssnelheid	300 mm/s (3-assen)
Aflezing	0,1 µm



Zie de CRYSTA-Apex EX brochure



StyliCleaner, hogere nauwkeurigheid door schone tasters

Nr.	Model	Bereik [mm]	Opmerkingen
191-481V	CRYSTA-Apex EX121210R	1200 x 1200 x 1000	Standaard onderstel
191-482V	CRYSTA-Apex EX121210R	1200 x 1200 x 1000	Anti Vibratie onderstel
191-485V	CRYSTA-Apex EX122010R	1200 x 2000 x 1000	Standaard onderstel
191-486V	CRYSTA-Apex EX122010R	1200 x 2000 x 1000	Anti Vibratie onderstel
191-489V	CRYSTA-Apex EX123010R	1200 x 3000 x 1000	Standaard onderstel
191-491V	CRYSTA-Apex EX123010R	1200 x 3000 x 1000	Anti Vibratie onderstel

STRATO-Active Series

Specificaties

Nauwkeurigheid	E0, MPE van: (1,2+3,0L/1000) μm
Verplaatsingsnelheid	300 mm/s (3-assen)

Nauwkeurigheid van de CMM is gespecificeerd conform de volgende factoren:

Temperatuurbereik	18°C -22°C	
Temperatuur verschil	Per uur	1 K
	Per 24 uur	2 K
Temperatuur gradient	Verticaal	1 K/m
	Horizontaal	1 K/m



STRATO-Active met rotatie tafel MRT320



Surface Measure 201FS
(02AQJ900)



Zie ook de TRATO-Active brochure

STRATO-Active serie - CNC CMM met hoge nauwkeurigheid.

Hoge precisie CNC coördinatenmeetmachine, tevens te voorzien van verschillende tastsytemen, ontworpen voor de beste meetresultaten tegen een gunstige prijs.

De STRATO-Active serie biedt u de volgende voordelen:

- Hoge meetnauwkeurigheid en meetsnelheid..
- Hoge bewegingsnelheid en versnelling.
- Temperatuurcompensatie van 18 °C tot 22 °C, inclusief werkstuk (2 contact sensoren).
- ABS(olute) linialen hebben een hoge bescherming en besparen tijd, omdat bij opstarten niet meer naar de initialisatie positie hoeft te worden bewogen.
- Granieten vlakplaat voorzien van M8 draadgaten, eventueel uit te breiden met een Ecofix basisplaat met M6 draadgaten.
- Uitstekende mogelijkheden tot scannen.
- Multi-sensor mogelijkheden.



STRATO-Active 776

Nr.	Model	Bereik [mm]	Opmerkingen
355-731	STRATO-Active 776	700 x 700 x 600	Standard stand
355-733	STRATO-Active 7106	700 x 1000 x 600	Standard stand
355-735	STRATO-Active 9106	900 x 1000 x 600	Standard stand
355-737	STRATO-Active 9166	900 x 1600 x 600	Standard stand

STRATO-APEX 500, 700 & 900 Serie

STRATO-Apex serie - CNC CMM met hoge nauwkeurigheid.

De uitdagingen voor meetinstrumenten blijven groeien. Producten worden beter en nauwkeuriger geproduceerd. De eisen die u aan uw meetapparatuur stelt stijgen daarmee ook. Daarnaast wordt ook de productiecapaciteit en snelheid verhoogd. Met al deze zaken moet rekening worden gehouden bij de aanschaf van uw meetapparatuur. Met de STRATO-Apex CMM, biedt Mitutoyo u de mogelijkheid om op hoge snelheid en met grote precisie uw metingen uit te voeren.

Deze hoge nauwkeurigheid CNC coördinatenmeetmachine stelt u in staat op hoge snelheid zeer nauwkeurige resultaten te verkrijgen.

De STRATO-APEX serie biedt u de volgende voordelen:

- Zeer hoge meetnauwkeurigheid met een hoge meetsnelheid.
- Uitstekende mogelijkheden tot scannen.
- Ultra nauwkeurige linialen voor elke as.
- Antivibratiesysteem vermindert de invloed van nabijgelegen trillingsbronnen.
- Multi-sensor mogelijkheden.



STRATO-Apex 9166

STRATO-Apex modellen:

Nr.	Model	Bereik [mm]	Opmerkingen
355-701	STRATO-Apex 574	500 x 700 x 400	Standaard onderstel
355-702	STRATO-Apex 574	500 x 700 x 400	Anti vibratie onderstel
355-705-10	STRATO-Apex 776	700 x 700 x 600	Anti vibratie onderstel
355-707-10	STRATO-Apex 7106	700 x 1000 x 600	Anti vibratie onderstel
355-709-10	STRATO-Apex 9106	900 x 1000 x 600	Anti vibratie onderstel
355-712-10	STRATO-Apex 9166	900 x 1600 x 600	Anti vibratie onderstel

Specificaties

Nauwkeurigheid	E0, MPE van: (0,7+2,5L/1000) µm
Verplaatsingssnelheid	519 mm/s (3-assen)
Aflezings	500/700/900: 0,02 µm

Nauwkeurigheid van de CMM is gespecificeerd conform de volgende factoren:

Temperatuurbereik	Series 500:	18°C -22°C
	Series 700/900:	19°C -21°C
Temperatuur verschil	Per uur	1°K
	Per 24 uur	2°K
Temperatuur gradient	Verticaal	1 K/m
	Horizontaal	1 K/m

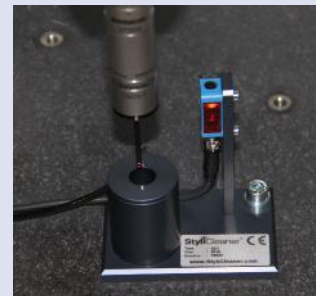


Optionele joystick-box M2 met regelknop voor snelheid



Mitutoyo eco-fix opspansets:

- flexibele & snelle product opspanningen
- tijd & kostenbesparing
- eenvoudige aanpassing bij productwijzigingen



StyliCleaner, hogere nauwkeurigheid door schone tasters



Zie de STRATO-Apex brochure

LEGEX Serie

Serie 356 - Ultra-nauwkeurige High-End CNC CMM.

De LEGEX-serie is een ultra nauwkeurige High-End CNC-coördinaten meetmachine met 's werelds hoogste nauwkeurigheid. Mogelijk gemaakt door eliminatie of minimalisering van alle factoren die de nauwkeurigheid beïnvloeden. De vaste brugconstructie en precisieluchtlagers zorgen voor superieure bewegingsstabiliteit en ultrahoge geometrische nauwkeurigheid. Vanwege het centraal geplaatste zwaartepunt worden tevens de best mogelijke dynamische prestaties bereikt. Bovendien zijn verschillende compensatie technologieën gebruikt in combinatie met het gebruik van eindige-elementenmethode simulaties (FEM), om een geoptimaliseerd ontwerp met minimale fouten te realiseren. Tevens zijn verschillende technologieën in de aandrijfeenheid toegepast om trillingen te voorkomen en zo een ultrahoge nauwkeurigheid te bieden. De constructie is ontworpen voor thermische stabiliteit, speciale glazen linialen met een zeer laag uitzettingscoëfficiënt en tevens voorzien van temperatuurcompensatie. Dit resulteert in een nauwkeurigheidstemperatuurbereik van 18 °C tot 22 °C. Het bijzondere ontwerp met bijbehorende hoogwaardige technologieën biedt u een ultrahoog nauwkeurige coördinatenmeetmachine.

De LEGEX-reeks biedt u de volgende voordelen:

- Onovertroffen nauwkeurigheid vanaf 0,28 µm.
- Gekristalliseerde glazen linialen met een ultra-lage uitzettingscoëfficiënt van 0.01 (µm/m)/°C.
- Vaste brugconstructie en precisie luchtlagers geven een superieure bewegingsstabiliteit en ultrahoge nauwkeurigheid.
- Schakelende en scannende tasters, laserscanner of een vision-systeem is mogelijk op de LEGEX serie.

Specificaties

Nauwkeurigheid	E0, MPE van: (0,28+1L/1000) µm
Verplaatsingsnelheid	200 mm/s (3-assen)
Aflezing	0,01 µm



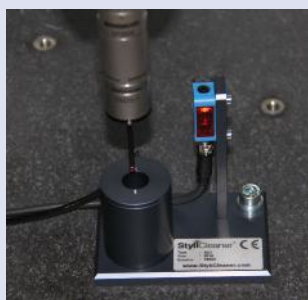
Optionele joystick-box M2 met regelknop voor snelheid



CMM afname uitgevoerd met keramische eindmaten met een uitzettingscoëfficiënt van nagenoeg nul



Mitutoyo biedt u meer dan 1000 stylusproducten plus zeer gespecialiseerde apparatuur voor uw meettaken



StyliCleaner, hogere nauwkeurigheid door schone tasters



LEGEX Takumi

LEGEX modellen:

Nr.	Model	Bereik [mm]	Opmerkingen
356-407-10	LEGEX 574	500 x 700 x 450	Anti vibration stand
356-417-10	LEGEX 774	700 x 700 x 450	Anti vibration stand
356-427-10	LEGEX 776	700 x 700 x 600	Anti vibration stand
356-437-10	LEGEX 9106	900 x 1000 x 600	Anti vibration stand

MACH KO-GA-ME Serie

Serie 357 - Coördinatenmeetmachine met zeer hoge meetsnelheid.

De MACH KO-GA-ME is een unieke compacte CMM geschikt voor geautomatiseerde metingen in productie. Op zoek naar een snelle, uiterst compacte, lichtgewicht en eenvoudig te monteren metrologieoplossing? De MACH KO-GA-ME is de perfecte oplossing voor geautomatiseerde cellen. De nauwkeurigheid specificaties bij temperaturen van (10 tot 35) °C bieden hoge flexibiliteit en prestaties.

Gemonteerd op elk stijf frame, inclusief gereedschapswerktuigen, geeft de MACH KO-GA-ME flexibele meetmogelijkheden gecombineerd met een zeer kleine footprint.

De MACH-serie biedt u de volgende voordelen:

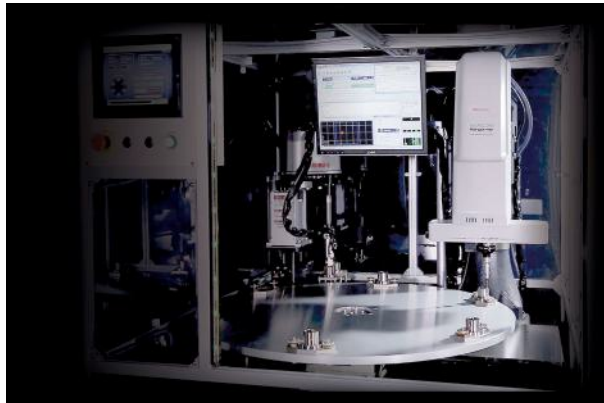
- Snelle metingen.
- Ontworpen voor productieomgevingen.
- Zeer betrouwbaar.
- Zeer kleine inbouwmaten.
- Perfect voor geautomatiseerde cellen en stand-alone oplossingen.
- Ideaal voor inspectie van afzonderlijke functies en bruikbaar met scannende en tactiele tasters.
- Meetbereik tot 120 mm.
- Resolutie van 0,02 µm.
- UC400K controller met ondersteuning voor SMS functionaliteit (Smart Measuring System).

MACH KO-GA-ME modellen:

Nr.	Model	Bereik [mm]
357-172-10	MACH-Ko-Ga-Me 12128-C	120 x 120 x 80



MACH Ko-ga-me



In-line toepassingsvoorbeeld met MACH KO-GA-ME

Specificaties

Nauwkeurigheid	E0, MPE vanaf: (2,4+5,7L/1000) µm
Verplaatsingssnelheid	340 mm/s (3-assen)
Aflezings	0,02 µm



Joystick-box M2 met regelknop voor snelheid, standaard accessoire



Mitutoyo eco-fix opspansets:

- flexibele & snelle product opspanning
- tijd & kostenbesparing
- eenvoudige aanpassing bij productwijzigingen



Zie de brochure INLINE meetssystemen



Scan de QR code met uw mobiel en bekijk onze productvideo's op YouTube

MiSTAR 555

Serie 357 - Compacte CNC CMM voor de werkvloer

MiSTAR 555 is een compacte CNC CMM met hoge bescherming bij werkplaatscondities.

Belangrijke voordelen:

- Hoge acceleratie, bewegings- en meetsnelheid.
- Nauwkeurigheid gespecificeerd voor extreem breed temperatuursbereik.
- Temperatuursensoren voor compensatie van de machine en werkstuk van (10 tot 40) °C en monitoring van de omgevingstemperatuur.
- ABS Linialen bieden een hoge weerstand tegen invloeden van buitenaf en besparing van tijd, omdat vanaf elke positie gestart kan worden.
- Nieuwe UC480 controller ondersteunt Multi-sensor en SMS functionaliteit (Smart Measuring System).

Specificaties

Nauwkeurigheid	E0, MPE vanaf: (2,2+3L/1000) µm
Verplaatsingsnelheid	606 mm/s (3-assen)
Aflezing	0,1 µm



- Mitutoyo eco-fix opspansets:
- flexibele & snelle opspanmogelijkheden
 - tijd & kostenbesparing
 - eenvoudige aanpassing bij productwijzigingen



MiSTAR 555



Quick Launcher voor het snel opstarten van programma's



K543667 CMM-laadstation op de werkvloer eco-load duo voor MiSTAR



Uitgerust met het PH6M taststelsel



Uitgerust met PH10MQ taststelsel

Nr.	Model	Bereik [mm]
357-305	MiSTAR 555	570 x 500 x 500

MACH-3A 653

Serie 360 - Hoge snelheid In-line CMM

Hoge snelheid In-line CMM

De MACH-3A 653 is een CMM met een horizontale meetarm. Specifiek ontworpen voor inline metingen en zeer intensief gebruik en continu meten in productie omgevingen. Door de hoge meet-snelheid geeft dit een aanzienlijke verbetering van uw meetcapaciteit. Door de compacte bouw en bescherming tegen invloeden van buitenaf is deze geschikt voor toepassing in uitdagende productie omgevingen.

De MACH-3A biedt u de volgende voordelen:

- Zeer hoge meetsnelheid en acceleratie.
- Drastische vermindering van de meetcyclus vergeleken met traditionele CMM's.
- Compact ontwerp zodat er weinig ruimte nodig is voor installatie en de stofweerstand te verhogen.
- Handling van werkstukken vergelijkbaar met andere horizontaal opgebouwde bewerkingsmachines.
- Bedieningseenheid en PC zijn geïnstalleerd in een temperatuur gecontroleerde stofvrije unit.
- Robuuste constructie en lucht vrije werking door gebruik van zeer nauwkeurige lineaire kogelaggers.
- Temperatuur compensatie van (5 tot 40) °C.
- Uitgevoerd met glaslinialen met een hoge resolutie van 0,1 µm.
- Joystick box met dodemansknop en instelling meetsnelheid.
- Optioneel met indexeertafel voor hogere flexibiliteit.



MACH-3A 653

Nr.	Model	Bereik [mm]
360-417	MACH-3A 653	600 x 500 x 280

Specificaties

Nauwkeurigheid	E0, MPE van: (2,2+3,5L/1000) µm
Verplaatsingssnelheid	1212 mm/s (3-assen)
Aflezing	0,1 µm

Nauwkeurigheid van de CMM is gespecificeerd conform de volgende factoren:

Temperatuurbereik	5°C - 40°C	
Temperatuur verschil	per uur	2 K
	per 24 uur	10 K
Temperatuur gradient	Verticaal	1 K/m
	Horizontaal	1 K/m

Veiligheidssysteem

Voor deze modellen, biedt Mitutoyo een op de klant afgestemd veiligheidssysteem. Afhankelijk van de situatie in uw bedrijf, zal Mitutoyo een op maat gemaakte oplossing voorstellen die voldoet aan de machinerichtlijnen.



Zie de brochure INLINE meetssystemen



Scan de QR code met uw mobiel en bekijk onze productvideo's op YouTube



StyliCleaner, hogere nauwkeurigheid door schone tasters

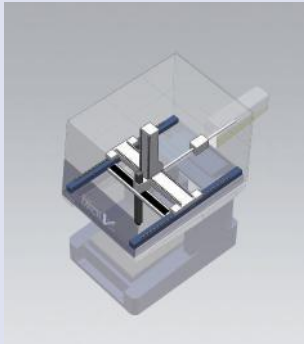
MACH-V 9106

Specificaties

Nauwkeurigheid	E0, MPE vanaf: (2,5+3,5L/1000) µm
Verplaatsingsnelheid	866 mm/s (3-assen)
Aflezing	0,1 µm

Nauwkeurigheid van de CMM is gespecificeerd conform de volgende factoren:

Temperatuurbereik	5°C - 35°C	
Temperatuur verschil	per uur	2 K
	per 24 uur	10 K
Temperatuur gradient	Verticaal	1 K/m
	Horizontaal	1 K/m



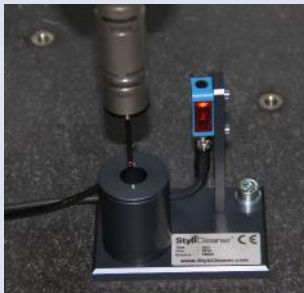
Veiligheidssysteem

Voor deze modellen, biedt Mitutoyo een op de klant afgestemd veiligheidssysteem. Afhankelijk van de situatie in uw bedrijf, zal Mitutoyo een op maat gemaakte oplossing voorstellen die voldoet aan de machinerichtlijnen.



Mitutoyo eco-fix opspansets:

- flexibele & snelle product opspanning
- tijd & kostenbesparing
- eenvoudige aanpassing bij productwijzigingen



StyliCleaner, hogere nauwkeurigheid door schone tasters

Serie 360 - In-line model CNC CMM

De MACH-V 9106 is een CMM met een verticale meetarm, specifiek ontworpen voor inline metingen met hoge nauwkeurigheid op hoge snelheid. Ontworpen voor zeer intensief gebruik in een productieomgeving door zijn stofdichte opbouw. Het flexibele ontwerp is zodanig dat werkstukken zowel voor/achter als links/rechts aangevoerd kunnen worden. Tevens zijn er mogelijkheden om deze CMM te integreren in een productiecel met eventueel terugkoppeling naar bewerkingsmachines om bijvoorbeeld te corrigeren voor beitelslijtage.

- Hoge meetsnelheid en nauwkeurigheid met barycentrische aandrijving.
- Verbeterde bescherming tegen stof en vuil, alle aandrijfsystemen en linialen zijn gemonteerd in een stofdichte behuizing aan de bovenkant van de machine.
- Bedieningseenheid en PC zijn geïnstalleerd in een stofdichte bedieningsunit.
- Ruimte besparend ontwerp, speciaal voor installatie in een productielijn.
- Flexibele laadmogelijkheden door ruime toegang tot het meetvolume.
- Robuuste constructie en luchtvrije bediening door gebruik van hoog nauwkeurige lineaire kogellagers.
- Temperatuurcompensatie van (5 tot 35) °C.
- Joystick controller met dodemansknop en snelheidsregeling.
- UC400K controller met SMS functionaliteit (Smart Measuring System).
- Glaslinialen met hoge resolutie van 0.1 µm.



MACH-V9106

Nr.	Model	Bereik [mm]
360-228	MACH-V9106	900 x 1000 x 600



Scan de QR code met uw mobiel en bekijk onze productvideo's op YouTube

FALCIO-APEX Gantry Series

Hoog nauwkeurig brug model CNC CMM, ontworpen voor hoognauwkeurig scannend meten van uw grootste werkstukken, geschikt voor schakelende taster, scannende taster, optische taster, laser scannende taster. Voor het meten van grote stukken, delen van windmolens, vliegtuigen, schepen etc. Deze CMM wordt aan de vloer verankerd. Bij deze CMM is er vrijwel geen beperking van de belading aangezien het werkstuk niet op de meetmachine zelf geladen wordt. Deze CMM's zijn compatible met diverse tastsystemen

- Verbeterde structurele starre brugmodelconstructie met compensatie technologie
- Hoge nauwkeurigheid
- Hoge snelheid en acceleratie
- Temperatuurcompensatie van 18° tot 22°C
- Hoog nauwkeurige glasliniaal met resolutie 0.1 µm
- Multi-functionele joystick box inclusief twee hendels en snelheids regeling
- Beschikbaar in veel verschillende afmetingen van 2000 x 3000 x 1600 mm tot 3000 x 5000 x 2000 mm.



STRATO-Apex 3000G Series

Specificaties

Nauwkeurigheid	E0, MPE van: (3,5+4,5L/1000) µm
Verplaatsingssnelheid	520 mm/s (3-assen)
Aflezing	0,1 µm

Nauwkeurigheid van de CMM is gespecificeerd conform de volgende factoren:

Temperatuurbereik	18°C - 22°C	
Temperatuur verschil	Per uur	1 K
	Per 24 uur	2 K
Temperatuur gradient	Verticaal	1 K/m
	Horizontaal	1 K/m



Scannend met tastsysteem SP80 en 100 mm taststift.

Veiligheidssystemen

Voor deze modellen biedt Mitutoyo klantspecifieke veiligheidssystemen. Afhankelijk van de situatie binnen uw bedrijf, zal Mitutoyo een op maat gemaakte oplossing aanbieden die voldoet aan de machine- en veiligheidsrichtlijnen.

Fundering

Bij deze modellen is een speciale fundering noodzakelijk. Nadere details kunt u opvragen bij Mitutoyo.



StylCleaner, hogere nauwkeurigheid door schone tasters



Joystick-box V2 met regelknop voor snelheid, standaard accessoire

CARB-Strato Serie / CARB-Apex Serie

Specificaties

Bereik X-as	4000-8000 mm
Liniaal	Hoog nauwkeurige lineaire encoder.
Geleidingssysteem	X-as : mechanische lagering ; YZ-as : luchtlagering
Verplaatsingsnelheid	866 mm/s (CARB-Strato)
3D acceleratie	0,2G (CARB-Strato)
Aflezing	0,1 µm



CARBstrato / CARBapex Serie brochure op aanvraag

Veiligheidssysteem

Voor deze modellen biedt Mitutoyo een op de klant afgestemd veiligheidssysteem. Afhankelijk van de situatie binnen uw bedrijf, zal Mitutoyo een op maat gemaakte oplossing voorstellen die voldoet aan de machinerichtlijnen.

Fundering

Bij deze modellen is een speciale fundering vereist. Neem s.v.p. contact op met Mitutoyo voor verder details.



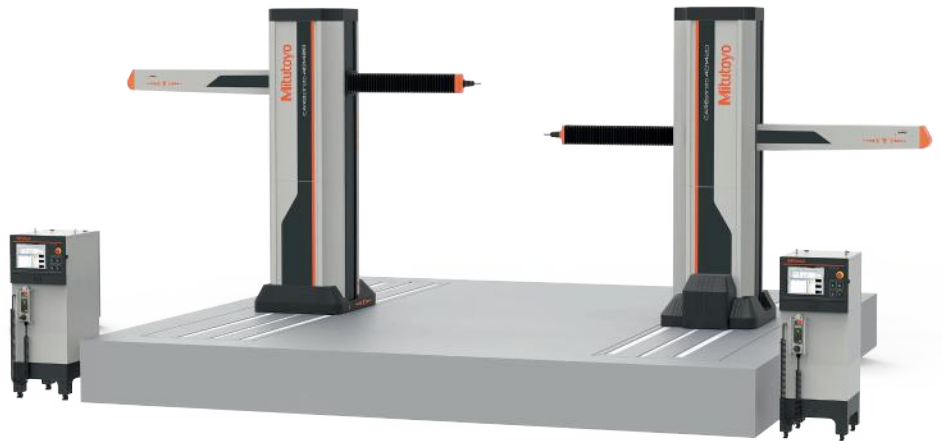
Mitutoyo biedt u meer dan 1000 styliprodukten plus zeer gespecialiseerde apparatuur voor uw meettaken

Serie 360 - Horizontale meetarm CNC CMM

Grote horizontale CNC CMM voor het meten van o.a. auto carrosserieën. Keuze uit enkel- of dubbel uitgevoerd systeem; bij de dubbele uitvoering worden 2 meetsystemen simultaan aangestuurd, één aan elke zijde. Belangrijkste kenmerken: groot meetbereik, hoge nauwkeurigheid.

CARB-Strato: enkele- en dubbele uitvoering.

CARB-Apex: enkele- en dubbele uitvoering, prijsgunstig.



CARBstrato (Dual-arm type)

Nr.	Nauwkeurigheid ⁽¹⁾ E _{0,MPE}
CARBstrato	(18+20L/1000) µm

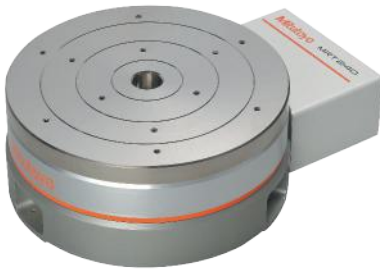
(¹) Conform ISO 10360-2:2009 bij gebruik van SP25M tastsysteem, module SM25-1, taststift (ø4x50) mm. L=meetlengte (mm)

CMM Rotatietafels

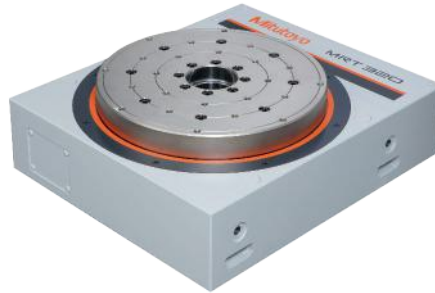
Rotatietafels

Rotatietafels maken het mogelijk om met een vierde as te meten, waardoor op eenvoudige en snellere wijze in scannende modus metingen kunnen worden verricht.

De extra rotatie as maakt simpelere stylus combinaties mogelijk en een flexibeler gebruik van het meetvolume. Tevens wordt het maken van meetprogramma's vereenvoudigd, omdat de CMM minder hoeft te bewegen. Rotatietafels worden gebruikt voor een verscheidenheid aan producten, maar ze zijn primair ontwikkeld voor rotatiesymmetrische onderdelen zoals tandwielen, rotors, turbine bladen, blisks, etc. Alle hoeken zijn direct beschikbaar en alle product geometrie is eenvoudig benaderbaar, zeker voor CMMs met een vaste tastkop. Echter de flexibiliteit van Mitutoyo coördinatenmeetmachines met een indexeerbare tastkop kan ook verder worden uitgebreid met een Mitutoyo MRT240 / MRT320 rotatietafel.



MRT240



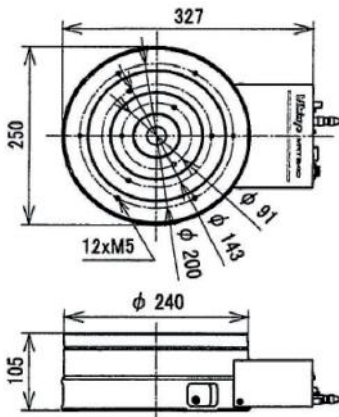
MRT320



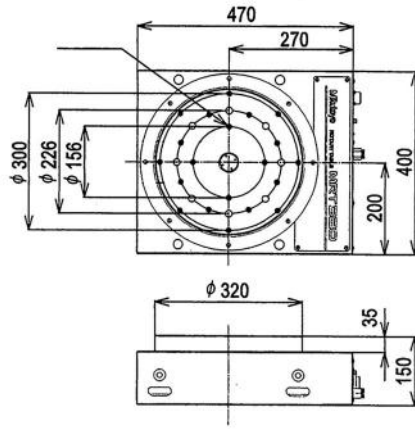
Toepassing van MRT240.

Luchtlagering

Nr.	Model	Diameter	Bereik [mm]	Rotatie snelheid [rpm]	Gewicht	Max. belasting
06AGW305	MRT240	240 mm	327 x 250 x 105	6	20 Kg	40 Kg
06AGX660	MRT320	320 mm	470 x 400 x 150	9	120 Kg	100 Kg



MRT240



MRT320

CMM Tastsystemen

SurfaceMeasure

Mitutoyo's Laser Lijn Scanner



Meting van een kleurmonsterplaat



Meting van reflecterende onderdelen



Het "flying" spottype is in staat om moeilijke onderdelen, zoals deze waaier, nauwkeurig te scannen en bereikt de hoogste scannauwkeurigheid in zijn soort.

- Geschikt voor inspectie door CAD vergelijking en reverse engineering doeleinden.
- Autojoint mounting compatibel met PH10M/MQ en automatische tasterwisselrekken.
- Automatische laser intensiteit en camera gevoeligheidsinstelling volgens de oppervlaktesamenstelling.
- Poeder-spray vrije meting zelfs voor glanzende of meerkleurige oppervlakken.
- Hoge productiviteit door hoge scansnelheid van 75000 punten/sec (1000 punten/lijn).
- Scan nauwkeurigheid: 12 µm.
- Maximum scan breedte: 60 mm.
- Werkafstand: 93 mm.



Nr.	Model	Laserbestraling methode	Max. scanbreedte	Max. scan diepte	Werkafstand [mm]	Scanfout	Max. verzamelsnelheid	Laser klasse EN/IEC
02AQJ900	SM 201FS	Flying spot	23 mm	15 mm	57.5	1,8 µm	25000 punten/sec	Klasse2 [EN/IEC 60825-1: 2014]
02AQK010	SM 1110	LijnLaser	110 mm	100 mm	156.5	9 µm	300000 punten/sec	Klasse2 [EN/IEC 60825-1: 2014]
02AQH290	SM 403	LijnLaser	40 mm	30 mm	66	8 µm	60000 punten/sec	Klasse2 [EN/IEC 60825-1: 2014]

(*1): Nauwkeurigheid conform Mitutoyo Standaard (1σ)

Nr.	Laser klasse JIS	Laser Type	Lijn Lasergolfengte	Lijnlaseruitgang	Gewicht
02AQJ900	Klasse2 [JIS C 6802 : 2014]	Flying Spot methode	670 nm	1 mW	500 g
02AQK010	Klasse 2 [JIS C 6802:2014]	Rode halfgeleider	660 nm	2,5 mW	440 g
02AQH290	Klasse2 [JIS C 6802 : 2014]	Rode halfgeleider	660 nm	4 mW	430 g

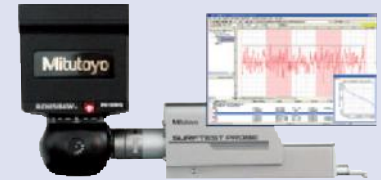
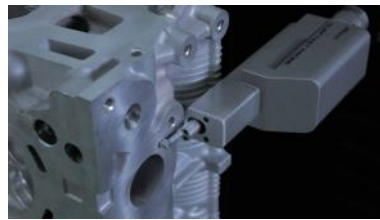
CMM Tastsystemen

SURFTTEST taster

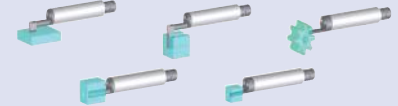
Oppervlakteruwheidmeting direct op de CMM!

Deze Mitutoyo tastkop sluit het gat tussen typische dimensionale CMM metingen en oppervlakteruwheid inspectie. In plaats van het werkstuk naar een ander meetinstrument te brengen of een extra draagbaar systeem te gebruiken, voegt de SURFTTEST taster ruwheidsmetingen toe aan uw CMM en vermijdt zo de kosten van extra systemen. Het brengt de bewezen technologie van de SJ-310 serie naar de CMM met al zijn hoogwaardige tasters, ontworpen voor specialistische toepassingen zoals ruwheidsmeting op tandwielen, binnen kleine gaten of diepe groeven.

- Bewezen technologie van Mitutoyo's SJ-310 Surfctest.
- Keuze uit vijf modellen tasters voor diverse toepassingen.
- Hoge nauwkeurigheid – geen CMM beweging tijdens de meting.
- Eén CNC meetcyclus produceert alle resultaten.
- Grafische en numerieke uitvoer.
- Eén meetrapport voor alle geometrische product specificaties.



SURFTTEST taster



Optionele tasters

Nr.	Model	Opmerkingen
06AEN891	SURFTTEST Probe	Voor PH10M / MQ-montage
06AFE255	SURFPAK-SP-software	Noodzakelijke optie
178-270	Detector 0,75mN, 60 ° R2µm	Optionele accessoire*
178-280	Detector 4mN, 90 ° R5 µm	Optionele accessoire*

* Kies ten minste een van deze opties.

CMM Tastsystemen

QVP Quick Vision Probe

Mitutoyo's Vision Taster-systeem voor CMM's

De Quick Vision taster maakt van uw CMM een VMM (Vision MeetMachine). Als traditionele tasters niet kunnen worden gebruikt bijvoorbeeld bij zeer kleine gaten en flexibele delen, kan de QVP deze taak uitvoeren. Plaats een extra ACR3 wisselrek, zodat u meerdere tastsystemen kunt gebruiken.

Snelle optische metingen - de perfecte keuze voor kleine en zachte materialen.

- Ideaal in combinatie met tactiele tasters.
- Voorbereid voor automatische tasterwissel.
- Vier objectieven bieden verschillende optische vergrotingen.
- Vergroting van 0,375x tot 3,75x.
- Wit LED-ringlicht.
- Wit coaxiaal LED verlichting.



QVP (Quick Vision taster)



ML Objectieven



Kalibratie hulpstuk



Pixel Kalibratie kaart

Nr.	Functies		
	Nr.	Model	opmerking
QVP-System	359-051D	Objectief ML 3X	
	375-036-2	Objectief ML 1X	optioneel accessoire
	375-034-1	Objectief ML 5X	optioneel accessoire
	375-039	Objectief ML 10X	optioneel accessoire
	02AQC310	Kalibratie standaard	benodigde optie
	02AKN020	Pixel kalibratie kaart	benodigde optie
	02NBA621	Visionpak Software	benodigde optie

CMM Tastsystemen

MPP-310Q

Ultra-Precisie nauwkeurig scannende taster

Deze ultra-precisie scannende taster bevat ingebouwde XYZ-linialen voor de hoogste nauwkeurigheidsprestaties. Het compacte formaat van deze taster is ideaal voor lage meetkracht en scannen met hoge snelheid. Gegevens verzameling kan worden uitgevoerd door scannend meten, precisie puntmeting en meting van middenuitlijning. Speciaal ontwikkeld voor onze uiterst nauwkeurige CMM

- Hoge resolutie van 0.01 μm
- Meetbereik ± 1 mm
- Extreem lage meetkracht van 0.03 N
- Tasterlengte t/m 200 mm
- Luchtlagering voor soepele metingen
- Scannen op schuine of gebogen oppervlakken

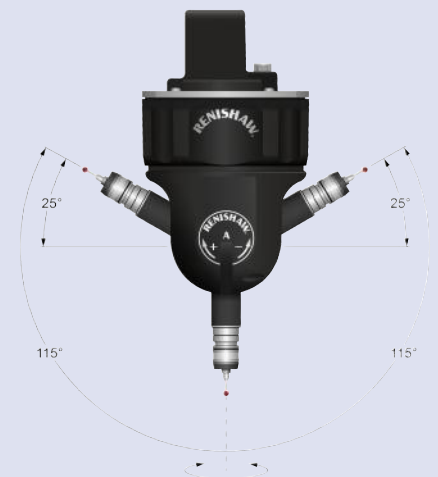


MPP-310Q

PH20

Snelle taktiele metingen vanuit elke tasterhoek

- Tastkop met verbeterde reproduceerbaarheid.
- Kalibratie op vormbasis voor verbeterde nauwkeurigheid.
- Tasterwissel met TP20 modules.
- Mogelijkheid opvolgende metingen onder elke kophoek.
- Volledige ondersteuning in MCOSMOS.



Oneindige B-as rotatie

CMM Tastsystemen

Revo

5-assige meettechnologie:

- Snelle scanning vanuit elke hoek.
- Hoge precisie en herhaalbaarheid.
- Scannen met 5-assen tegelijk biedt een ongeëvenaarde flexibiliteit tijdens het meten.
- Dit systeem zorgt voor snellere metingen in combinatie met een verbeterde nauwkeurigheid en repeteerbaarheid.
- Dankzij de 5-assige beweging spaart u tijd uit, omdat de kop niet telkens geïndexeerd hoeft te worden.



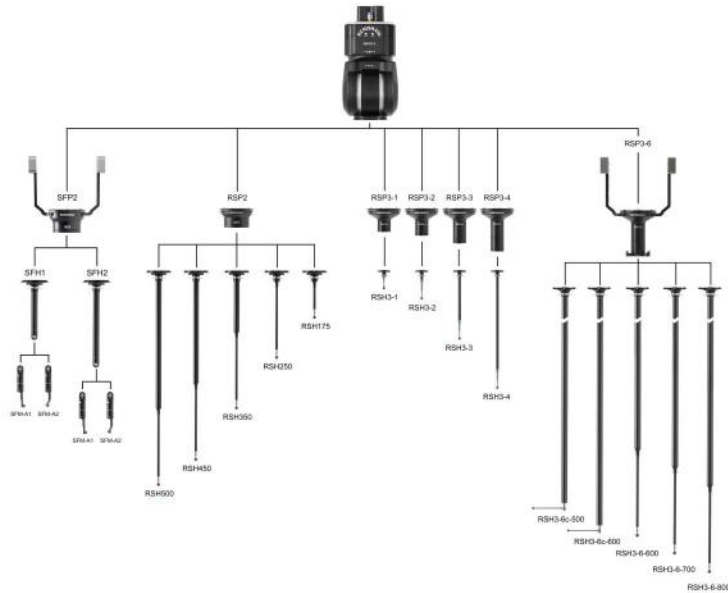
Revo



Raadpleeg de Tastersystemen brochure



Scan de QR code met uw mobiel en bekijk onze productvideo's op YouTube



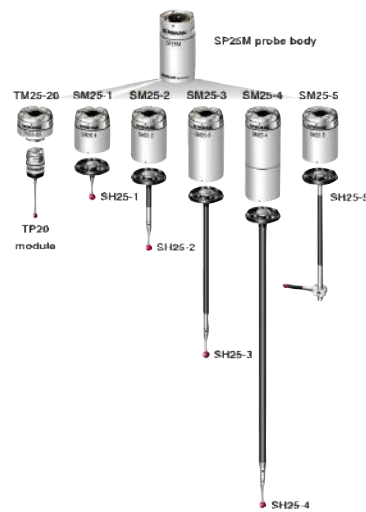
Scannende tastsystemen

Scannende tastsystemen genereren honderden oppervlaktepunten binnen zeer korte tijd, waardoor het mogelijk is om maat, richting, vorm- en plaatstoleranties te meten. Met scannende tastsystemen is het tevens mogelijk tactiele metingen uit te voeren, overeenkomstig schakelende tastsystemen. Een verscheidenheid aan systemen is beschikbaar, geschikt voor alle typen en afmetingen CMM's.



SP80

Is een tastsysteem, uitgevoerd met digitale linialen en scanning technologie. Dit biedt uitzonderlijke prestaties, zelfs in combinatie met lange tasters.



SP25M

Met een diameter van slechts 25 mm is deze slank en licht, en bij uitstek geschikt voor indexeerbare meetkoppen en kleinere CMM's.



SP600M
Renishaw's SP600 analoge scannende tasters bieden high-performance inspectie mogelijkheden, geschikt voor een breed scala aan CMM's.

CMM Tastsystemen

Schakelende tastsystemen



TP7M
Hoog nauwkeurig model



TP200
Compact en hoge nauwkeurigheid (tasterwissel model)



TP20
Compact model

Tastkop met geïntegreerd tastsysteem



MH20i
Manuele taster

Tasterhouders



PH10M
motorisch aangedreven indexeerbaar model



Manueel indexeerbaar model



PH1
Eenvoudig manueel model



Brochure CMM tasters op aanvraag

CMM Tastsystemen

Wisselrekken



MCR20 wisselrek voor gebruik met TP20 tastsysteem



SCR200 wisselrek voor gebruik met TP200 tastsysteem



TCR20 wisselrek voor gebruik met PH20 tastsysteem



SCR600 wisselrek voor gebruik met SP600 tastsysteem



FCR25 wisselrek voor gebruik met SP25M tastsysteem

Modulaire wisselrekken



MRS systeem met optionele ACR3-4 en FCR taster modules



MRS2 enkelvoudig systeem met voor- en achterrail

Modules voor modulaire wisselrekken



ACR3-4 wisselrek voor 4 styli



FCR25 voor SP25M



SCP600 voor SP600



RCP2 voor REVO



RCP TC2 voor REVO

Tasters

CMM tasters

Als interface tussen het meetsysteem en het werkstuk speelt de taster een sleutelrol bij het meten van coördinaten.

Het moet aan de hoogste kwaliteitseisen voldoen om aan zijn taak te voldoen.

Door contact van de tasterpunt met het werkstuk, bepaalt een tastsensor de geometrische positie van het contactpunt in de X-, Y- en Z-as en voert deze terug naar de besturingseenheid en CMM-software.

Aanraakpunt- en scannende tastersystemen bepalen de specificatie van de taster.

Om perfecte tasters te bouwen die aan deze specificatie voldoen, moet rekening worden gehouden met eigenschappen als stijfheid (elasticiteitsmodulus), thermische uitzetting, gewicht en bolvorm.

Mitutoyo-taster zijn gemaakt volgens de hoogste normen om maximale kwaliteit en prestaties te garanderen.

Met precisie bewerkte componenten gemaakt van materialen van de beste kwaliteit en stylikogels van klasse 5 (DIN 5401:2002) vormen de basis voor zeer nauwkeurige CMM-metingen.

Jarenlange ervaring en expertise worden gebruikt om ons taster-assortiment met passie in het hart van Duitsland te vervaardigen.

Eigenschappen taster materiaal:

Robijn

Robijn is, als het hardste van alle styluspuntmaterialen, de perfecte keuze voor de meeste toepassingen. Vanwege de opbouw van klevend materiaal wordt het scannen van aluminium oppervlakken met robijnpuntpunten niet aanbevolen.

Siliciumnitride

Siliciumnitride is extreem hard en buitengewoon slijtvast, met de minste oppervlakteruwheid van alle kogelmateriaal, waardoor het zeer geschikt is voor de meeste scantoepassingen.

Siliciumnitride trekt geen aluminiumdeeltjes aan bij het scannen van aluminium werkstukoppervlakken.

Zirkoniumoxide

Vanwege de specifieke oppervlakte-eigenschappen van contactpunten gemaakt van zirkoniumoxide - een keramische verbinding met hoge slijtvastheid - worden ze erkend als de beste keuze voor het scannen van schurende oppervlakken, zoals werkstukken gemaakt van gietijzer. Zirkoniumoxide zorgt voor soepele en wrijvingsloze glijprestaties op ruwe oppervlakken.

Diamant coating

Met diamant gecoate siliciumnitrideballen zijn echte allrounders, gemaakt voor alle toepassingen en om lang mee te gaan.

Door hun duurzaamheid hebben ze een uitstekende prijs-prestatieverhouding.



Aangepaste styli

We wachten op uw aanvraag voor een aangepaste stylus als u niet kunt vinden wat u zoekt. Neem contact op met uw lokale Mitutoyo-verkoopsteam. En profiteer van onze jarenlange ervaring.



Styli-catalogus PRE 983017.

Mitutoyo Styli voor meetbaar betere resultaten.



Bekijk hier de online Mitutoyo Styli catalogus of download de PDF

Tastersets

Taster sets

Er zijn voorgeconfigureerde tastersets beschikbaar voor de initiële uitrusting of om te voldoen aan verschillende toepassingen of taster vereisten.

Raadpleeg onze webshop en taster brochure voor het beste overzicht van beschikbare sets, losse tasters en accessoires.

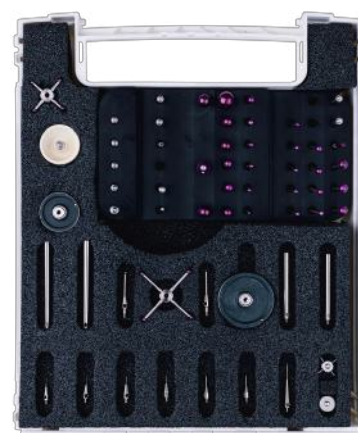
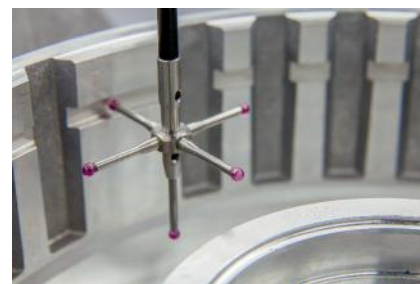
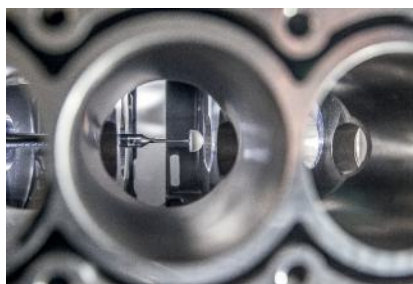
Ons gestaag groeiende productassortiment biedt de beste tasters voor uw toepassing.



Mitutoyo Styli
online catalogus



Scan de QR code voor alle Styli Kits



CMM Software

MCOSMOS - De modulaire software voor al uw metingen

- Organiseer uw meetprogramma's op het netwerk
- Voegt opdrachten en instructies toe om de gebruiker te ondersteunen
- Creëert individuele meetrapporten voor uw klanten en/of interne rapportage
- Archiveert uw meetresultaten in formaten zoals PDF, XLS, HTML en vele andere
- SPC met MeasurLink of exporteren van gegevens naar CAQ systemen
- Exporteren van geometrische elementen naar CAD systemen
- **Standaard** uitgerust met wijzigingsbeheer voor geautoriseerd gebruik van gevalideerde deelprogramma's
- Voldoet aan de vereisten van **FDA Part 11 Chapter 21** zonder extra kosten

De volgende pakketten zijn ook beschikbaar voor Offline programmering.

De zogenaamde "**Offline MCOSMOS**" pakketten maken het mogelijk onderdeelprogramma's te creëren terwijl de CMM producten meet.

Software pakket

	MCOSMOS-1 Basis pakket	MCOSMOS-2 CAD pakket	MCOSMOS-3 Volledig pakket
Part Manager			
<ul style="list-style-type: none"> • Systeem configuratie • Deel programma behandelen • Gegevensbeheer • Creëren van rapportage sjablonen 	●	●	●
GEOPAK			
<ul style="list-style-type: none"> • On/Off-line • Voor prismatische elementen • Gebruikershandleiding • Parametrische programma's 	●	●	●
CAT1000P			
<ul style="list-style-type: none"> • CAD programmeren • Voor prismatische elementen • Botsing/stoot controle • Incl. simulatie 		●	●
CAT1000S			
<ul style="list-style-type: none"> • CAD programmeren • Vrije-vorm inspectie • Oppervlakte + randpunten • Grafische rapportage 		●	●
SCANPAK			
<ul style="list-style-type: none"> • Voor 2D contouren • Evaluatie + bewerking • Grafische rapportage • Data uitwisseling met CAD + NC 			●

Extra software pakketten die aan uw behoeften tegemoet komen:

MeasurLink:

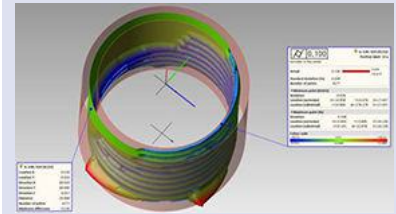
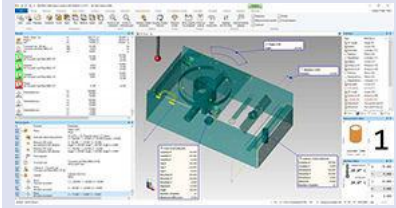
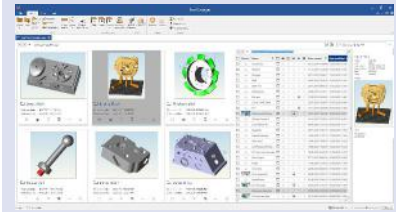
SPC software met gecertificeerde AQDEF interface. Maakt het mogelijk gegevens van verschillende leveranciers en instrumenten te verzamelen. De database biedt u de mogelijkheid gegevens vanuit de gehele fabriek te verzamelen en analyseren, maakt procesbeheersing mogelijk en creëert individuele rapportages.

GEARPAK:

Verandert uw CMM in een tandwiel meetinstrument! Breidt uw mogelijkheden uit, meten van tandwielen, worm tandwielen, schroef tandwielen. Voer alleen de tandwiel parameters in - de rest wordt gedaan door GEARPAK: meetstrategie, route vorming, tasterwisselingen, en natuurlijk het meetrapport van het tandwiel.

ROUNDPAK-CMM

Speciale software module voor scannend meten typisch bekend van vorm meetinstrumenten. Topografische beelden en evaluatie van vorm en positie afwijkingen.



Voor details, vraag naar de MCOSMOS brochure.

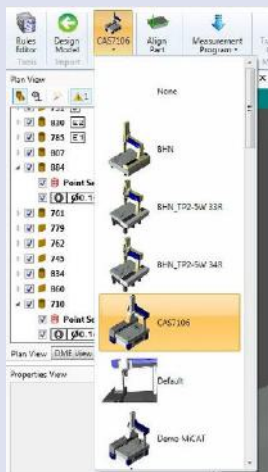
CMM Software

MiCAT Planner

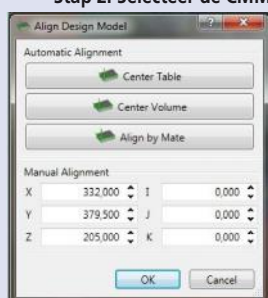
De nieuwe generatie CMM-software voor een efficiënte, veilige en automatische CMM-programmering.

MiCAT Planner verkort de programmeertijd drastisch en maakt uw werk dus veel efficiënter! Programma's worden nu binnen enkele minuten gemaakt, waar het vroeger uren of zelfs dagen duurde. MiCAT-planner gebruikt PMI (Product Manufacturing Information) als tolerantie-informatie in het CAD-bestand en maakt het complete meetprogramma door rekening te houden met uw individuele meetstrategie en uw specifieke CMM. Dit garandeert een botsingsvrij meetprogramma in de kortst mogelijke tijd.

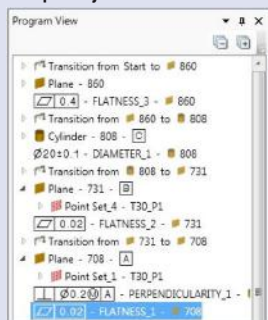
- Verkort de programmeertijd drastisch
- Botsingsvrije en geoptimaliseerde programma's
- Grotere beschikbaarheid van de meetmachine
- Flexibiliteit bij het kiezen van de meetmachine
- Uniforme meetstrategieën verhogen de datakwaliteit
- Eenvoudig in gebruik



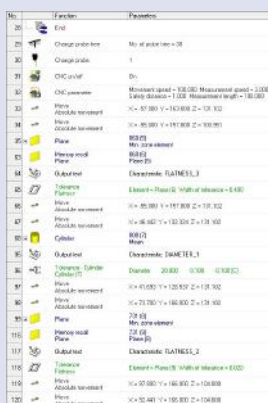
Stap 2: Selecteer de CMM



Stap 3: Lijn het CAD model uit



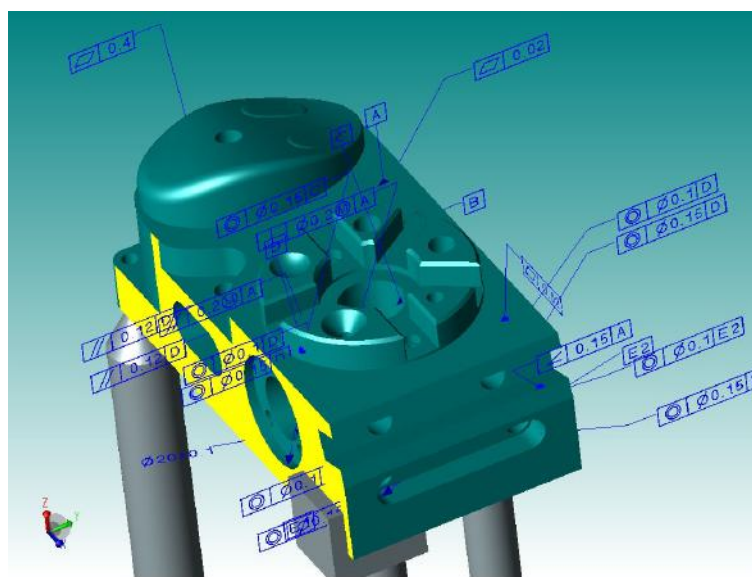
Stap 4: Creëer het onderdeel programma



Stap 5: Overdracht naar MCOSMOS

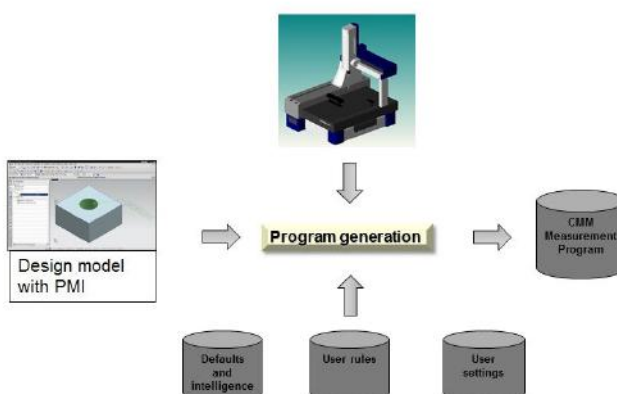


Scan de QR code met uw mobiel en bekijk onze productvideo's op YouTube



Stap 1: Laad het CAD model.

- Verschillende CAD converters leverbaar: stp, Catia V4/V5, Creo, NX, Parasolid, SolidEdge, SolidWorks, Inventor
- Voeg eventueel ontbrekende maat, richting, vorm- en plaatstoleranties toe (PMI = Product Maak Informatie)



Workflow MiCAT Planner

CMM Software

CMM software voor het genereren en bewerken van puntenwolken, genaamd MSURF.

MSURF-S

Maakt het mogelijk om met een CMM in combinatie met een SurfaceMeasure laserscanner op zeer eenvoudige wijze puntenwolken te genereren.

- Scanningpad kan worden gegenereerd door ingave van slechts 3 items: startpunt, lengte en breedte van de scan.
- Scanningpad kan als meetmacro worden opgeslagen.
- Door scanning verkregen puntenwolken kunnen in tekst of STL formaat worden geëxporteerd.
- MSURF-S kan automatisch worden gestart vanuit MCOSSMOS.

MSURF-I

Maakt het mogelijk om meetgegevens te analyseren of een vergelijking te maken met het nominale CAD model (met ondersteuning van CAD data import).

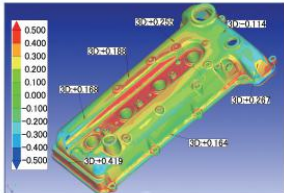
- Importeren CAD gegevens.
- Kenmerken vergelijking of maatafwijkingen weergeven in kleurafbeeldingen.
- Vergelijken van dwarsdoorsnedes.

MSURF Planner

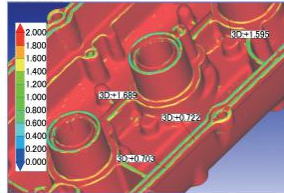
Deze software genereert vol-automatische macro's voor de lijnlaser vanuit 3D CAD data, zodat vrije vormen of maatvoering kan worden gecontroleerd.

Inclusief optimalisatie van het meetpad (tasterbeweging, aantal rotaties van de meetkop etc.) om de productiviteit te verbeteren.

- Automatisch programmeren van meetpaden.
- Automatisch genereren van meetpaden zodat vrije vormen (profielzuiverheid van een vlak) of maatvoering kan worden gecontroleerd.
- Spiegelfunctie.



Meetwaarden in gekleurde weergave

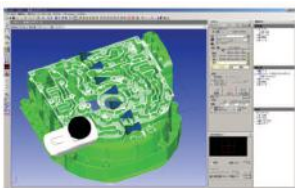


Evaluatie oppervlakken (profielzuiverheid)

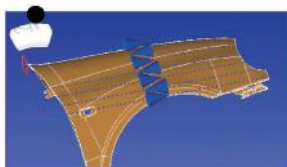
MSURF-G

Off-line versie voor het maken van meetprogramma's:

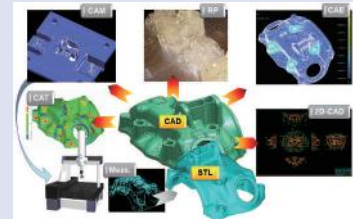
- Software module voor het semi-automatische creëren van meetpaden met optimale taster oriëntatie.
- Botsingsdetectie tussen taster en werkstuk.
- Mogelijkheid tot het genereren van een gesimuleerde meetpuntenwolk, overeenkomstig de werkelijke scan.
- Geanimeerde weergave van de meetbewegingen (scanner bewegingen).



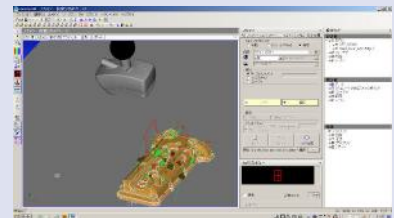
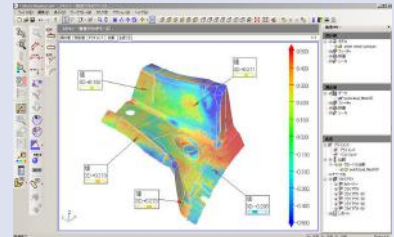
Schermvoorbeeld van MSURF-G



Schermvoorbeeld van MSURF-G



Schermvoorbeeld van MSURF-S/I

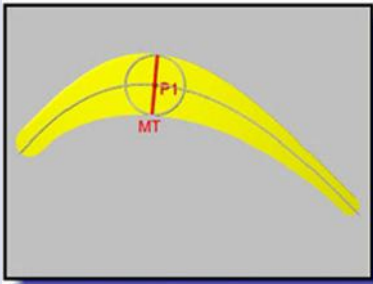


CMM Software

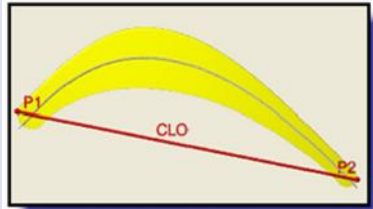
MAFIS Express - Rapid Air Foil Inspectie software

Mitutoyo introduceert de snelste manier voor inspectie van turbinebladen: MAFIS Express.

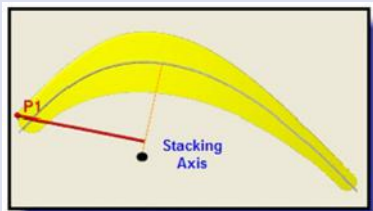
- Verbetert uw doorstroom door tijdbesparingen tot 90%.
- Intuïtieve programmering en eenvoudig te gebruiken.
- Voor vele soorten van turbinebladen zoals schoepen, blisks en gasturbines.
- Eenvoudig Off-line programmeren m.b.v. het CAD model.
- Eenvoudig aanpassing van de inspectie routine: meet alle of alleen enkele geselecteerde schoepen.
- Ondersteuning van invoerstandaarden van Rolls-Royce®, P&W, Siemens®, GE®, Honeywell®, SNECMA, Turbomeca® en andere.
- Ideaal met het Revo® of SP25M tastsysteem.



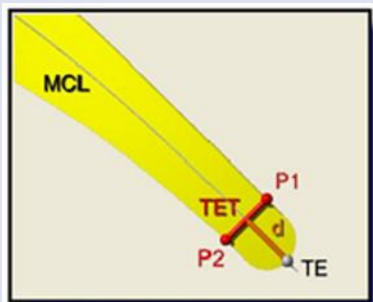
Maximum dikte



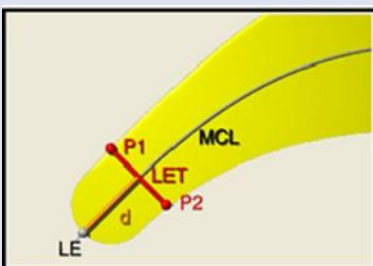
Totale vleugelprofiel



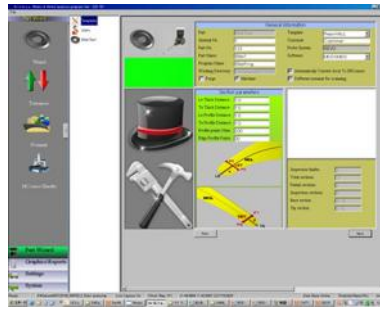
Stapeling assen



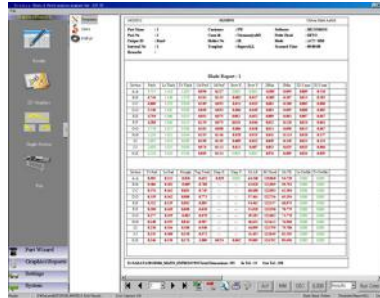
Achterflank - dikte op specifieke afstand



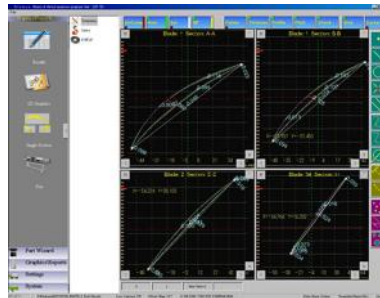
Voorrand - dikte op specifieke afstand



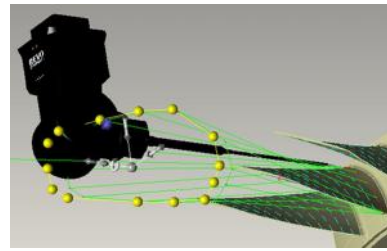
MAFIS Express



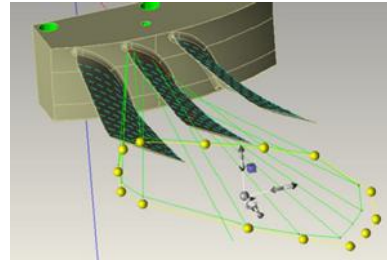
Numerieke evaluatie



Grafische evaluatie



Instelling snijpunten op het CAD model



Optimaliseren van de meetroutine



Bekijk hoe de bladen van een turbine worden geïnspecteerd met MAFIS Express

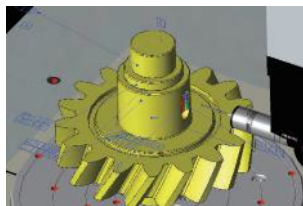
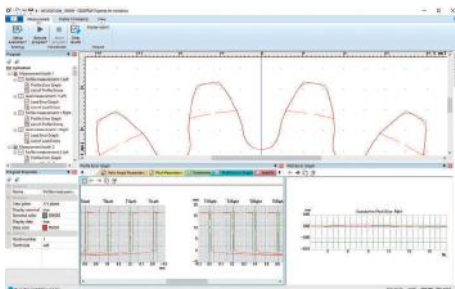
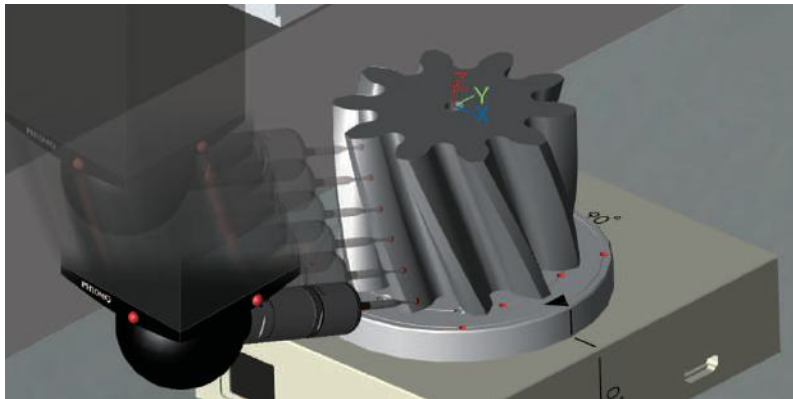
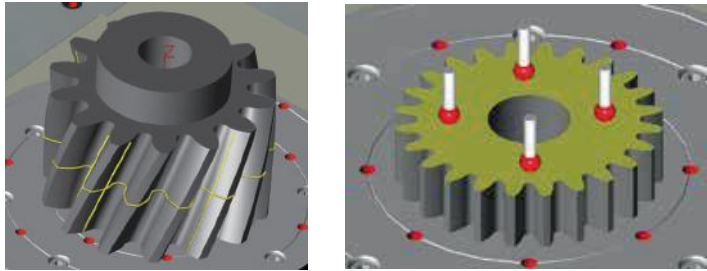
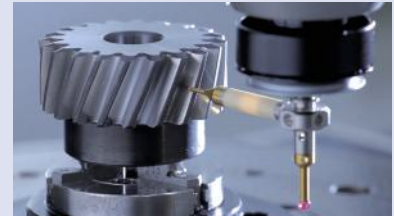
CMM Software

GEARPAK-Express

Software voor tandwielmeting en -evaluatie voor cilindrische tandwielen.

Belangrijkste kenmerken:

- Een 3D-model gemaakt op basis van de verstrekte tandwielspecificaties maakt een eenvoudige visuele controle van de meetstrategie mogelijk.
- Automatische programma-aanmaak en meetbegeleiding op het scherm helpen bij het snel en eenvoudig instellen van het coördinatensysteem.
- "4-assig nominaal scannen" met behulp van een optionele draaitafel, maakt het scannen nog sneller. Afhankelijk van de grootte en nauwkeurigheidsklasse van het tandwiel, kan de meettijd tot 50% verkort worden in vergelijking met conventionele methoden.
- Dankzij de realtime weergave van het meetresultaat en het resultaat van de tolerantiebeoordeling kunnen niet-conforme producten vroegtijdig worden opgespoord.
- Voert dimensionale metingen en geometrische tolerantiebeoordelingen uit zonder de opstelling tijdens de tandwielbeoordeling te wijzigen.



Opspanningen

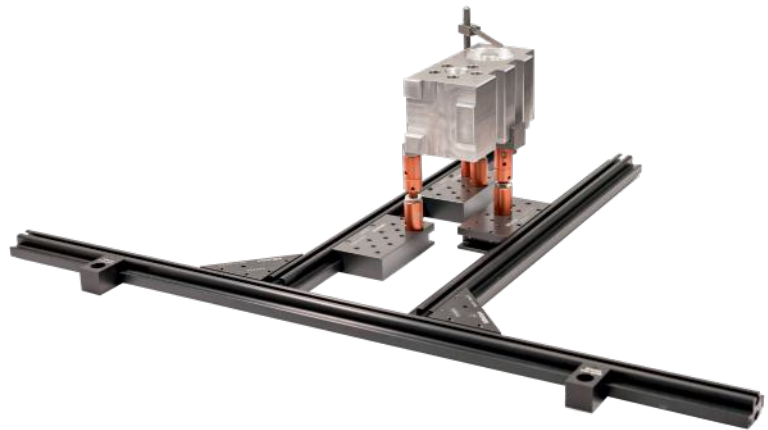
eco-rail CMM opspan Series

Het Mitutoyo eco-fix railsysteem definieert flexibiliteit in modulaire CMM-opspanning. Geleide-rails kunnen in een mum van tijd op de CMM worden gemonteerd. Door de basiselementen te verschuiven met de geïntegreerde opbouwcomponenten al bevestigd, zorgt de traploze positionering op de rail voor een ultrasnelle instelling van opspanposities. De basisset K551279 bevat alle vereiste componenten voor een driepuntopstelling met veilige positionering door middel van veerklemmen.

Grootte: 800 mm x 500 mm

De volledige compatibiliteit van de productreeksen eco-fix en eco-fix plus maakt de uitbreiding van de opspanconfiguratie op elk moment mogelijk en verhoogt bovendien de prestaties en flexibiliteit. Mitutoyo opspanapparatuur wordt al meer dan 35 jaar in Duitsland ontworpen en geproduceerd met compromisloze precisie.

Kiezen voor Mitutoyo is duidelijk als het gaat om armatuursystemen dankzij hun essentiële aspecten van universaliteit, flexibiliteit en efficiëntie.



CMM opspanningen

Opspansets

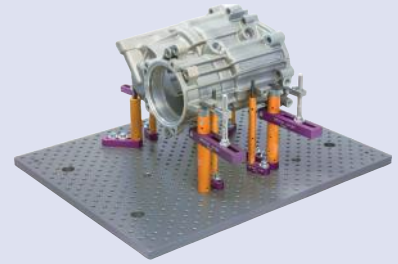
Mitutoyo eco-fix CMM opspanstelsystemen - Ervaring in nauwkeurigheid

Mitutoyo opspanstelsystemen "eco-fix" is een zeer snelle en betaalbare oplossing om uw werkstukken op uw meetmachine op te spannen. In slechts een paar minuten is een opspanning klaar voor de meting. Daarom is eco-fix een zeer aantrekkelijk alternatief voor op maat gemaakte opspanningen.

Hét modulaire klemsysteem voor CMM en vormmeetmachines. Eco-fix zorgt voor een snelle en eenvoudige opspanning. Het concept bestaat uit onderdelen met verschillende kleuren om eenvoudig een opspanning te maken zonder te moeten zoeken naar de juiste onderdelen.

Duidelijke optische verschillen van onderdelen op kleur

- Zwart: bodemplaat
- Paars: beugels
- Oranje: afstandsbussen
- Zilver: opzetstuk voor veerklem



Werkstuk set-up op eco-fix voetplaat



Catalogus Opspanstelsystemen PRE 1403

Mitutoyo opspanningen voor meetbaar betere resultaten.

Mitutoyo opspanningen voor meetbaar betere resultaten.



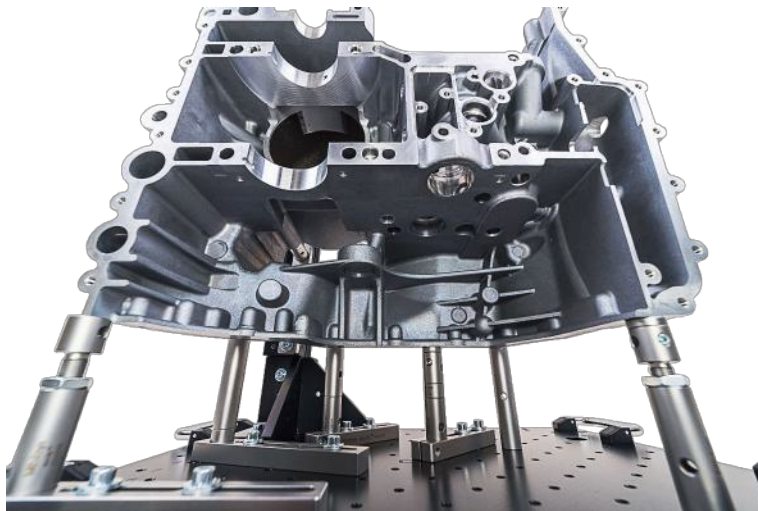
Ontdek de Mitutoyo online catalogus of download de PDF.

CMM opspanningen

eco-fix^{plus} CMM opspanningen serie

Een nieuwe deelnemer heeft zijn intrede gedaan in de wereld van modulaire opspanningen: **eco-fix plus**.

- Het nieuwe opspansysteem, gemaakt van massieve en stijve stalen componenten, is gemaakt voor zware en grote werkstukken.
- Het vermindert aanzienlijk de behoefte aan op maat gemaakte oplossingen vanwege het gewicht en de afmetingen.
- Herhaalbare set-up configuratie en hoge duurzaamheid zijn slechts enkele van de voordelen van het productassortiment.
- M6 schroefdraad zorgt voor volledige compatibiliteit met eco-fix componenten en onze **multi-flex** serie.
- De combinatie met onze profielframeserie voegt de grootste flexibiliteit toe voor het opspannen van nog grotere componenten.



CMM opspanningen

multiflex^{profile} CMM opspan Serie

De multiflexprofielen serie biedt basis- en opbouwcomponenten voor onderdelen die te groot zijn voor de eco-fix basisplaten.

Het profielassortiment bestaat uit 3 verschillende varianten:

- multiflex^{profile} rails zijn half zwaluwstaartprofielen voor directe montage van basisframes op het CMM.
- Het economische multiflex^{profile} wordt gebruikt voor het genereren van het basisframe. Het beschikt over zwaluwstaart- en T-moerprofielen.
- Multiflex^{profile} is voorzien van een extra rastersysteem, dat samen met positioneringspennen zorgt voor een veilige bevestiging van opbouwplaten en schuifcomponenten.

Afgezien van onze kant-en-klare profielen, zijn aangepaste lengtes op aanvraag verkrijgbaar.

Schuifelementen, inclusief de in hoogte verstelbare vari-fix kolommen, kunnen vrij op de frame-constructie worden geplaatst. In combinatie met eco-fix en eco-fixplus opspancomponenten wordt de hoogste opspanflexibiliteit en -capaciteit voor elk modulair opspanbereik bereikt.

Voordelen varifix:

- volledig in hoogte verstelbaar
- roterende delen maken 360° positionering mogelijk
- combineerbaar met alle eco-fix onderdelen



multiflex^{profile} rail



multiflex^{profile} frame



multiflex^{profile}



Slider element

CMM opspanningen

Opspansets

FixtureBuilder-software

De gratis software FixtureBuilder stelt u in staat om eenvoudig CMM opspanningen in slechts enkele minuten te plannen en in te stellen. Herhaalbare opspanning was nog nooit zo eenvoudig met een dergelijke prijs-prestatieverhouding.

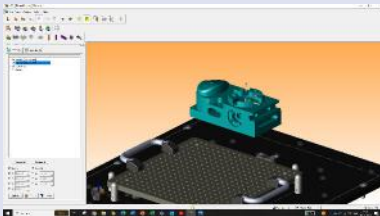
"FixtureBuilder" is een softwaretool waarmee gebruikers snel en gemakkelijk virtuele opspanningen kunnen maken. Gebruikers kunnen kiezen of ze de virtuele fixture handmatig willen instellen of middels de "AutoMode" van de software de taak te laten uitvoeren.

De interactieve bedieningsmodus "AutoMode" begeleidt de de gebruiker stap voor stap om een opspanning te ontwerpen. Er hoeven maar weinig gegevens te worden ingevoerd, bijvoorbeeld de keuze van het te klemmen onderdeel of de positie en het type opspanpunten. Deze gegevens zijn voldoende om FixtureBuilder in staat te stellen zelfstandig een complete opspanning te maken.

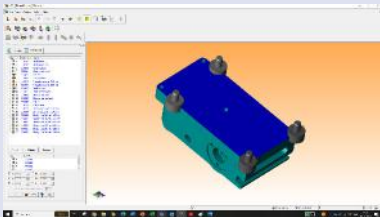
- Maak een opspanning middels muisklikken
- Ideaal voor offline programmeren
- Onderdelenlijst met materiaaloverzicht
- Gedocumenteerde structuur
- Automatische gewichtsbepaling
- Hiermee kunnen gegevens worden geïmporteerd zoals Acis (*.sat), Iges (*.igs) en Step (*.stp) bestandenindeling

Met FixtureBuilder-software kunnen gegevens worden geïmporteerd in de indelingen Acis (*.sat), Iges (*.igs) en Step (*.stp). De exportfuncties die het biedt, zijn onder meer het Hoops-bestand (*.hsf), Autodesk (*.dwf), 3d PDF (*.pdf) en Acis-bestanden (*.sat). FixtureBuilder is geïntegreerd in Mitutoyo's MCOSMOS CMM-software en maakt het mogelijk gegevens te verwerken in alle MCOSMOS-importformaten. Het ontwerp van de opspanning kan worden geïmporteerd in de meetsoftware en kan dus worden gebruikt voor het offline programmeren van CMM's.

Een onderdelenlijst met montage-instructies is beschikbaar in verschillende uitvoerformaten voor de montage van de daadwerkelijke opspanning welke gemaakt is in FixtureBuilder. De 3D-functie in PDF-formaat is vooral praktisch omdat het onbeperkte variaties op de weergave van het opspanmodel in het PDF-document mogelijk maakt. Het virtuele ontwerp kan daarom vanuit alle mogelijke gezichtspunten en posities worden bekeken.



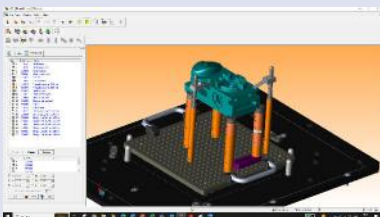
Geïmporteerd CAD-bestand en gekozen basisplaat



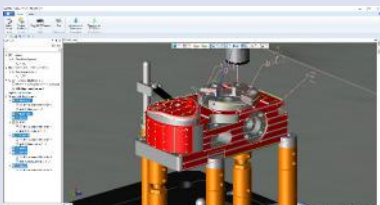
Toepassing van steunpunten



Toegepaste steunpunten en klemmen



Automatisch verwerkte armatuur



Geïmporteerd project in MiCAT PLANNER-software voor onderdeelprogrammering



FixtureBuilder Software

CMM Behuizingen

Bescherm uw investering tegen vervuiling, verbeter de meetbetrouwbaarheid en verminder onderhoudskosten. Mitutoyo's inspectiebehuizingen zijn bedoeld om u te helpen uw CMM's en apparatuur vrij te houden van vervuiling.

Kenmerken en voordelen:

- Standaard ventilatie creëert een overdruk binnen de behuizing om luchtvervuiling te minimaliseren, meetbetrouwbaarheid te verhogen en de CMM onderhoudskosten te verlagen.
- Airconditioning is optioneel mogelijk om de temperatuur te kunnen beheersen.
- Inspectiebehuizingen voorzien in verbeterde omstandigheden voor nauwkeurige inspecties.
- De dubbele deuren zijn eenvoudig weg te draaien voor eenvoudige toegang voor het beladen en ontladen van de CMM.
- Modulair ontwerp met verwijderbare panelen maakt constructie rond de bestaande machine mogelijk, eenvoudige plaatsing (indien nodig) en helpt in jaarlijkse CMM onderhoud.
- Behuizingen zijn robuust gebouwd om aan de vereisten van een drukke werkvloer van een productiefaciliteit te voldoen.
- Transparant, polycarbonaat, eenvoudig schoon te maken panelen zorgen voor voldoende licht voor normaal gebruik en zijn gehard, robuust en duurzaam.

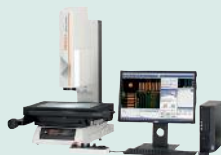
Technische details:

- Raamwerk geproduceerd van geëxtrudeerd aluminium.
- Onderste panelen gemaakt van PVC - beschikbaar in diverse kleuren.
- Bovenste panelen in helder polycarbonaat.





2D Vision Meetsystemen Quick Image
Page 574



Manueel 3D Vision Meetsystemen Quick Scope
Page 576



3D CNC Vision meetmachines Quick Vision
Page 578



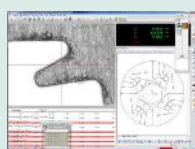
3D CNC Multisensor Meetsystemen Quick Vision
Page 584



MISCAN Vision System
Page 586



3D CNC Meetsystemen voor Micro Geometrieën
Page 587



Software voor Quick Vision systemen
Page 589



Accessoires voor Vision Systemen
Page 590

Quick Image

Quick Image

Dit contactloze 2D Vision Meetsysteem brengt u een nieuw concept in 2D Vision Meetsystemen. Het biedt verschillende unieke mogelijkheden ter verbetering van uw meetefficiëntie, zoals:

- Metingen uitvoeren met de 1-click functionaliteit.
- Grote scherptediepte en een breed beeldveld.
- Dubbel telecentrisch optisch systeem.
- 3 Mega-pixel kleurencamera.
- 4 kwadrant LED ringverlichting.



QI-A 4020D



QI-C 2017D

QI-A modellen, 0,2X vergroting, handmatige tafelbediening

Nr.	Model	Bereik X-, Y-as [mm]	Bereik Z-as [mm]
361-850A	QI-A1010D	100 x 100	100
361-851A	QI-A2010D	200 x 100	100
361-852A	QI-A2017D	200 x 170	100
361-853A	QI-A3017D	300 x 170	100
361-854A	QI-A4020D	400 x 200	100

QI-C modellen, 0,2x vergroting, gemotoriseerde tafelbediening

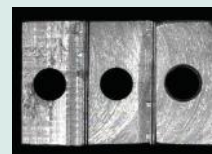
Nr.	Model	Bereik X-, Y-as [mm]	Bereik Z-as [mm]
361-860-11	QI-C2010D	200 x 100	100
361-861-11	QI-C2017D	200 x 170	100
361-862-11	QI-C3017D	300 x 170	100

Specificaties

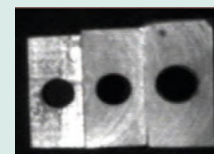
Meetmodus	Hoge resolutie meetmodus en normale meetmodus
Werkafstand optisch systeem	90 mm
Scherptediepte optisch systeem	Hoge resolutie modus : ±0,6 mm (QI-A, QI-B en QI-C) Normale modus : ±11 mm (QI-A en QI-C) ±1,8 mm (QI-B)
Nauwkeurigheid ⁽¹⁾	$U_{1(x,y)} = (3,5 + 0,02L/100)$ µm L = meetlengte (mm) ⁽¹⁾ Conform de Mitutoyo inspectie methode
Vergroting optisch systeem	QI-A en QI-C modellen : 0,2X QI-B modellen : 0,5X
CCD-camera	3 Megapixels kleuren CCD camera
Verlichting	- Contour - Coaxiaal - 4-segmenten LED (ringlicht)

Optionele accessoires

Nr.	Omschrijving
12AAJ088.	Voetschakelaar werkplaatsuitvoering



Beeld van een stappenblok gebruik makend van het dubbele telecentrische objectief die het geproduceerde orthografische beeld laat zien.



Beeld van hetzelfde werkstuk bij gebruik van een standaard objectief



Zie de brochure Quick Image

Software voor Quick Image Systemen

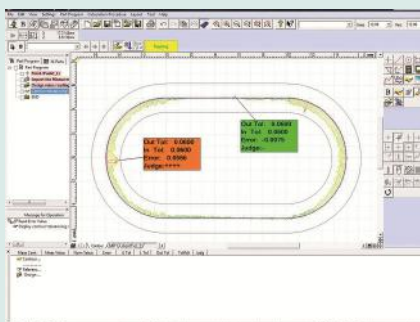
Specificaties

- QIPAK
- Extra software (optioneel)
- MEASURLINK (zie de MeasurLink pagina);
- FORMTRACEPAK-AP (1);
- QS CAD-IMPORT/EXPORT

QIPAK

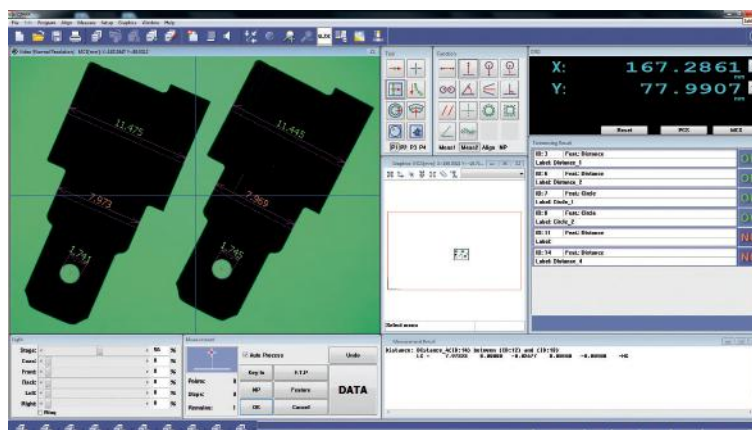
- Snel meten met de 1-click functionaliteit.
- Snelle herhaalmetingen via overzichtelijke snelkoppelingen.
- Grafische ondersteuning voor de uit te voeren meetstappen.
- Grafische weergave van de gemeten elementen.
- OK/NO GO beoordeling met kleurenindicatie.
- Groot meetbereik door geavanceerd samenvoegen van beelden.

Nr.	Model
QIPAK	Software voor Quick Image systemen

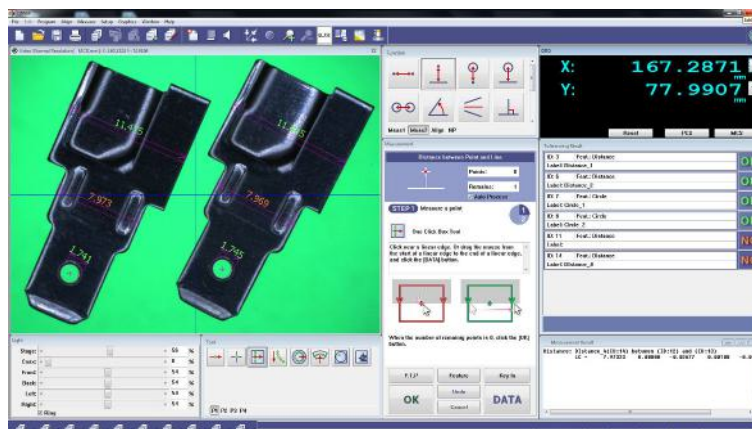


(1) FORMTRACEPAK-AP

Simpele en eenvoudig te gebruiken 2D contour analyses.
Grafische rapportage (geometrisch of scannend) uitvoering.
Meting mogelijk door vergelijking.
Voor meer informatie zie FORMTRACEPAK-AP.



Voorbeeld 1 scherm lay-out QIPAK



Voorbeeld 2 scherm lay-out QIPAK

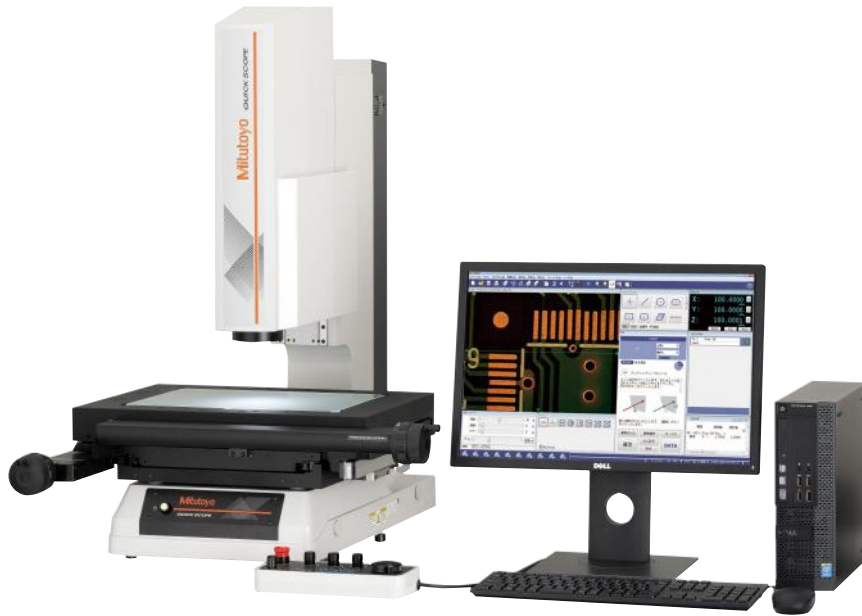
Manuele Quick Scope QS-L Serie

Quick Scope

Dit manuele vision meetsysteem is een uitstekend oppervlakte observatiesysteem die in een breed toepassingsgebied te gebruiken is.

De Quick Scope biedt u de volgende voordelen:

- 0,1 µm resolutie en 150 mm Z-as bereik.
- Motorische zoomlens maakt snel en makkelijk wisselen van vergroting mogelijk.
- Fijnverlichting mogelijkheid maakt lichtveranderingen mogelijk passend bij de werkstuk eigenschappen.
- Het snelverstelmechanisme op de tafel maakt onmiddellijk omschakelen mogelijk tussen grofverplaatsing en fijnverplaatsing.
- Quick navigatie functie stelt u in staat snel metingen te herhalen.
- Door de gemotoriseerde Z-as snelle en nauwkeurige Auto-Focus



QS-L Z/AFC models

Nr.	Model	Bereik X-, Y-as [mm]	Bereik Z-as [mm]	Vergroting (optisch systeem)	Z-as meting	Max. tafelbelasting
359-723-11	QS-L2010Z/AFC	200 x 100	150	0,75X -> 5,25X with 1,5X objective	Motorized with AF	10 kg
359-724-11	QS-L3017Z/AFC	300 x 170	150	0,75X -> 5,25X with 1,5X objective	Motorized with AF	20 kg
359-725-11	QS-L4020Z/AFC	400 x 200	150	0,75X -> 5,25X with 1,5X objective	Motorized with AF	15 kg

Specificaties

Nauwkeurigheid ⁽¹⁾	$E_{1(x,y)} = (2,2 + 0,02L) \mu\text{m}$ $E_{1(z)} = (4,5 + 0,006L) \mu\text{m}$ L=meetlengte (mm) ⁽¹⁾ Volgens de Mitutoyo inspectie methode
Verlichting	- Contour: Witte LED - Coaxial: Witte LED - Ring Licht: 4-kwadrant witte LED

Standaard toebehoren

Nr.	Omschrijving
02AVA430	Z-Objectie 1.5 X

Optionele accessoires

Nr.	Omschrijving
937179T	Voetschakelaar voor SPC
12AAJ088	Voetschakelaar
02AVA410	Z- objectief 1X
02AVA450	Z- objectief 2X

Zie de pagina met optionele accessoires voor de Quick Scope / Quick Vision voor meer informatie over kalibratie kaarten.



1x, 1,5x en 2x verwisselbare lens



Brochure Quick Scope op aanvraag

Software voor Quick Scope Systemen

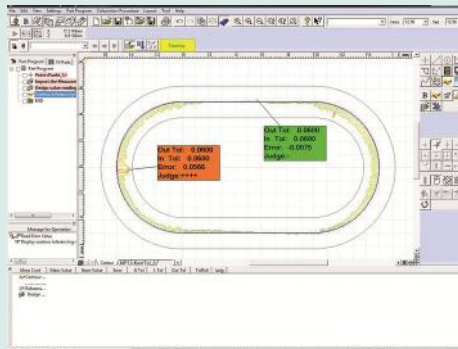
Specificaties

QIPAK
Extra software (optioneel)

MEASURLINK
(zie de Measurlink pagina)

QS CAD-IMPORT/EXPORT

FORMTRACEPAK-AP⁽¹⁾



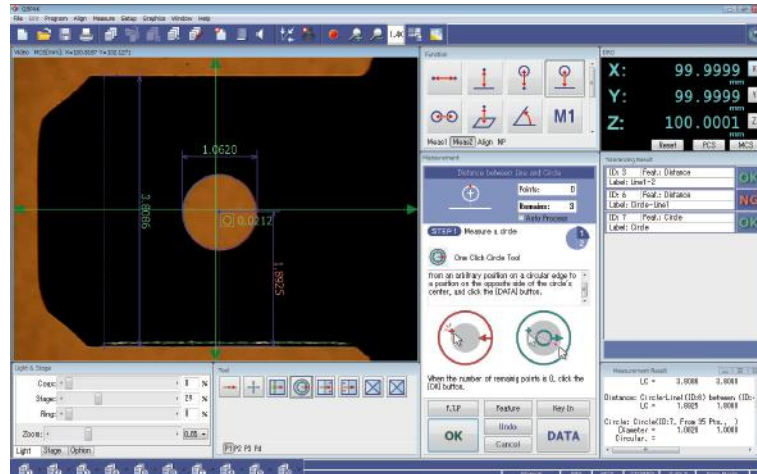
⁽¹⁾ FORMTRACEPAK-AP

Simpele en eenvoudig te gebruiken 2D contour analyse.
Grafische rapportage (geometrisch of scannend) editie.
Meting mogelijk door vergelijkingen.
Voor meer informatie zie FORMTRACEPAK-AP.

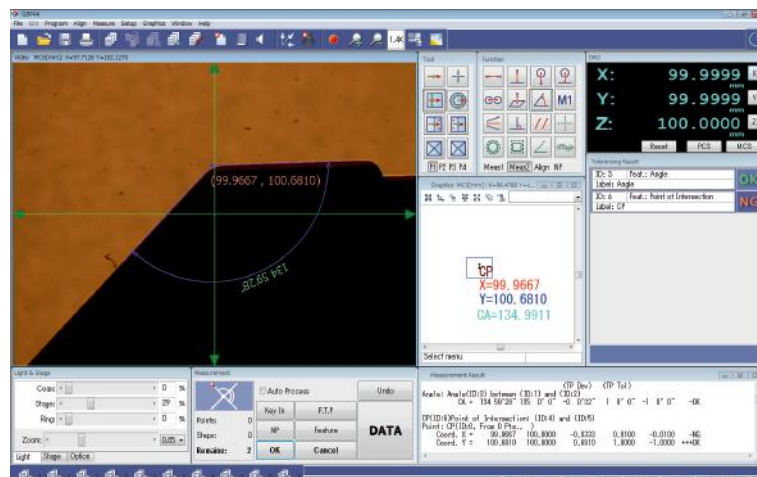
QSPAK

- Eenvoudig te gebruiken, met één muis-klik rand-detectie programma's
- Sjabloonprogramma's voor vergelijkende analyses.
- Video fotolader.
- Tafel navigatiefunctie voor CNC machines geeft verbeterde meetcyclus.

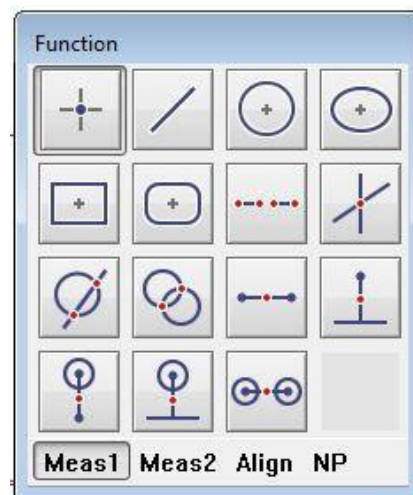
Nr.	Model
QSPAK	Software voor Quick Scope systemen



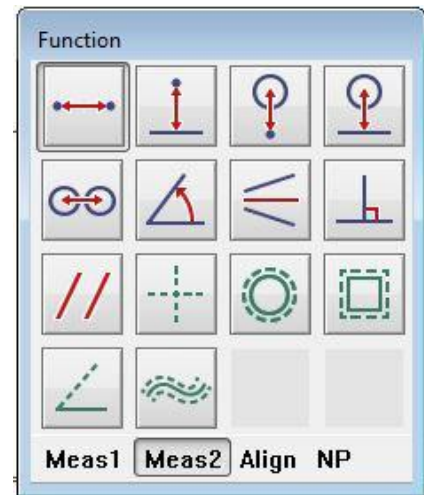
QSPAK Lay-out: Easy mode



QSPAK Lay-out: Pro mode



Standaard beschikbare meetfuncties



Quick Vision ACTIVE serie

Quick Vision ACTIVE

Dit CNC Vision Meetsysteem combineert de flexibiliteit van een hoge kwaliteit zoomlens met de snelheid van een moderne digitale kleurencamera en biedt de volgende voordelen:

- Programmeerbare LED tafel en coaxiale verlichting.
- Programmeerbare 4-kwadrant LED ringverlichting.
- Hoge resolute en hoge kwaliteit CMOS kleurencamera.
- Hoge kwaliteit 7-standen zoomoptiek met uitwisselbare objectieflenzen.
- Compact ontwerp.
- Krachtige, gebruiksvriendelijke QVPAK software.
- Taster optie: 364-serie of retrofit.



QV ACTIVE 202



QV ACTIVE 404



Nr.	Model	Bereik (X, Y, Z-as) met Vision kop	Meetbereik (XxYxZ)	Max. tafelbelasting
363-109-30	QV-L202Z1L-D	250x200x150 mm	250x200x150 mm	10 kg
363-110-30	QV-L404Z1L-D	400x400x200 mm	400x400x200 mm	20 kg

Specificaties

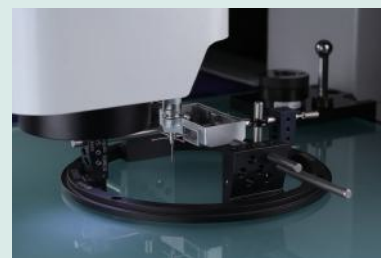
Resolutie	0,1 µm
Verlichting	(Witte LED) <ul style="list-style-type: none"> • Contour • Coaxiaal • 4-kwadrant ringlicht
Vergroting wisselsysteem	Optisch zoomsysteem met 8 posities Standaard 1,5X vergrotings factor lens
Sensor model	Hoge resolutie CMOS kleuren camera
Aanvullende objectieven	1x en 2x vergroting

Optionele accessoires

Nr.	Omschrijving
02ATN695.	Kalibratiekaart met houder



1X, 1.5X en 2X verwisselbare lens



TP20 met opti-fix



MCR20 optie

Quick Vision APEX / HYPER Serie

Specificaties

Verlichting	Witte LED: - contour - coaxiaal - 4 kwadrant PRL
Vergroting wisselsysteem	Programmeerbare Power Turret (PPT) 1X ; 2X ; 6X
Sensor model	QV PRO Modellen: Hoog gevoelige CCD B&W camera QV PRO3 Modellen: Hoog gevoelige CCD kleuren camera
Fabrieksoptie	Voor QV APEX en QV HYPER: - TAF Tracking Auto focus - Serie 364 (TP) Touch Probe optie Zie de pagina met Quick Vision accessoires voor meer informatie Voor QV APEX: - PRO 3 modellen Kleuren CCD camera
Aanvullende objectieven	Zie pagina Optische accessoires voor Quick Scope / Quick Vision

Dit CNC beeldverwerkingsysteem is een op de vloer staand beeldverwerkingsysteem die u de volgende voordelen biedt:

- Programmeerbare LED tafel en coaxiale verlichting.
- Programmeerbare 4-kwadrant, LED ringverlichting.
- Patroon focus functie.
- Nauwkeurigheidsspecificaties conform ISO 10360-7 norm (op verzoek).
- Standaard kenmerk is temperatuurcompensatie.

Optionele PFF Functie (Points From Focus)

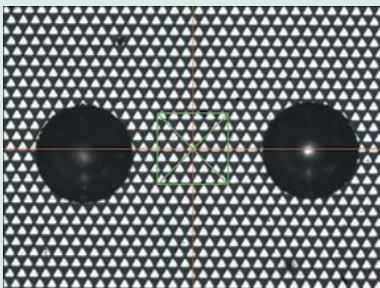
- PFF verbetert de functionaliteit van standaard QV modellen met 3D topografische metingen.
- Geen extra sensor noodzakelijk.
- Hoog scanningsbereik in Z-as van 2,7 mm t/m 40,6 mm afhankelijk van het gebruikte objectief en in breed bereik modus.



Optionele accessoires

Nr.	Omschrijving
Calibration charts	
02ATN695.	Kalibratiekaart met houder

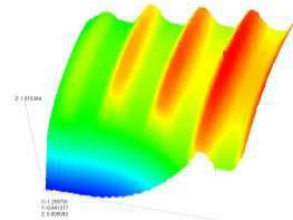
Zie de pagina met optische accessoires voor de Quick Scope / Quick Vision voor meer informatie over kalibratiekaarten.



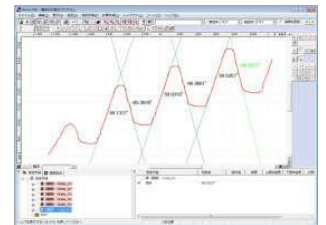
Auto Focus Tool ; model Patroon Focus (tool voor scherpstelling op moeilijke vlakken zoals spiegels, gepolijste vlakken helder glas).



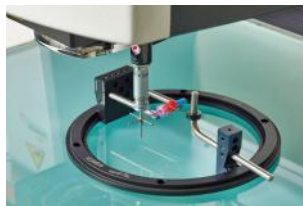
Werkstuk te meten met PFF



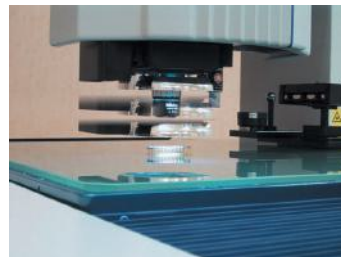
3D analyse van PFF meting



2D analyse van PFF meting



Tasteroptie



PRL = Programmeerbare ringverlichting

Door de instelmogelijkheid voor hoek en positie zorgt de verlichting voor optimale meting. De hoek kan ingesteld worden tussen 30° en 80°. Dit model verlichting is effectief voor het uitlichten van de rand aan schuine vlakken of erg kleine hoogteverschillen. De verlichting kan onafhankelijk in elke richting worden ingesteld, voor of achter, links of rechts. Metingen met randversterking zijn mogelijk door schaduwwerking te creëren met licht vanuit 1 richting.



Zie de brochure Quick Vision

Quick Vision APEX / HYPER Serie

QV APEX Pro en QVTP Pro

QV APEX Pro

CNC Vision-meetsysteem

Alle **QUICK VISION Pro** -modellen zijn uitgerust met een stroboscoopfunctie en de nieuw ontwikkelde vision-meetfunctie "StrobeSnap" levert metingen met zowel een snelle meettijd als een hoge nauwkeurigheid. Ongeacht de continuïteit van de meetposities, kan de meettijd voor de meeste metingen met ongeveer 35 tot 45% worden verkort in vergelijking met ons vorige systeem.

De **STREAM**-functie biedt een verbazingwekkend snelle meettijd, vanwege een continue meting waarbij de camerabeweging en het stroboscooplicht worden gesynchroniseerd. Het kan de meettijd meer verkorten dan StrobeSnap vanwege de continue elementmeting, zoals weergegeven in de volgende conceptuele afbeelding van meting.

- Dit is een superieur model van QUICK VISION, dat standaard is uitgerust met de StrobeSnap-functie, waardoor metingen op hoge snelheid mogelijk zijn.
- We bieden een model met Tracking Auto Focus (TAF) dat snel scherpstelt op het object, waardoor de meettijd aanzienlijk wordt verkort.
- De camerabeweging en het stroboscooplicht zijn gesynchroniseerd om continue camerametingen uit te voeren zonder het platform te stoppen. Dit maakt het mogelijk om **STREAM** te gebruiken om de meettijd drastisch te verkorten.

QVTP Pro

CNC Vision-meetsysteem Uitgerust met een Touch-Trigger Probe

- Contactloze metingen en contactmetingen kunnen slechts door één apparaat worden uitgevoerd. QVTP Pro kan contactmetingen uitvoeren met behulp van de vision-meetfunctie en de schakelende taster.
- Driedimensionale werkstukmetingen kunnen worden uitgevoerd. Maakt 3D-metingen mogelijk van werkstukken zoals persgegoten producten, kunststof gegoten producten en gesneden producten, die tot nu toe niet konden worden gemeten met alleen beeldverwerking.
- Door het wisselrek van de Taster te gebruiken, kan er gewisseld worden tussen Vision meting en schakelende tastermeting in een automatische meetprogramma.

Nr.	Model	Meetbereik (XxYxZ)	Max. tafelbelasting
363-601-10	QV Apex 302 Pro - Witte LED	300 x 200 x 200mm	20 kg
363-602-10	QV Apex 302 Pro - Kleuren-LED	300 x 200 x 200mm	20 kg
363-603-10	QV Apex 302 Pro - Witte LED - TAF	300 x 200 x 200mm	20 kg
363-604-10	QV Apex 302 Pro - gekleurde led - TAF	300 x 200 x 200 mm	20 kg
363-611-10	QV Apex 404 Pro - witte led	400 x 400 x 250 mm	40 kg
363-612-10	QV Apex 404 Pro - gekleurde led	400 x 400 x 250 mm	40 kg
363-613-10	QV Apex 404 Pro - witte led - TAF	400 x 400 x 250 mm	40 kg
363-614-10	QV Apex 404 Pro - gekleurde led - TAF	400 x 400 x 250 mm	40 kg
363-621-10	QV Apex 606 Pro - witte led	600 x 650 x 250 mm	50 kg
363-622-10	QV Apex 606 Pro - gekleurde led	600 x 650 x 250 mm	50 kg
363-623-10	QV Apex 606 Pro - witte led - TAF	600 x 650 x 250 mm	50 kg
363-624-10	QV Apex 606 Pro - gekleurde led - TAF	600 x 650 x 250 mm	50 kg



QV Apex 302 Pro



QV Apex 404 Pro



QV Apex 606 Pro

Quick Vision APEX / HYPER Serie

QV HYPER Pro en QVTP Pro

Heel nauwkeurig CNC Vision-meetsysteem

- De QV HYPER Pro is een zeer nauwkeurig model dat is uitgerust met een hoge resolutie/nauwkeurigheid schaal .
- We bieden een model met Tracking Auto Focus (TAF) dat snel focust op het object, waardoor de meettijd aanzienlijk wordt verkort.
- De camerabeweging en het stroboscooplicht zijn gesynchroniseerd om non-stop camerametingen uit te voeren zonder de stage te stoppen. Dit maakt het mogelijk om STREAM te gebruiken om de meettijd drastisch te verkorten.
- Er is een model voor algemeen gebruik met wit LED-licht en een verbeterd randdetectiemodel met RGB-kleuren-LED's.
- Dit model is standaard uitgerust met automatische temperatuurcompensatie met behulp van een temperatuursensor op de hoofdeenheid van de meetmachine en een temperatuursensor voor het werkstuk.

CNC Vision-meetsysteem uitgerust met een Touch-Trigger Probe

- Contactloze metingen en contactmetingen kunnen door 1 toestel uitgevoerd worden. QVTP Pro kan contactmetingen uitvoeren met behulp van de vision-meetfunctie en de schakelende taster.
- Driedimensionale werkstukmetingen kunnen worden uitgevoerd. Maakt 3D-metingen mogelijk van werkstukken zoals persgegoten producten, kunststof gegoten producten en gesneden producten, die tot nu toe niet konden worden gemeten met enkel een camera.
- Door het gebruik van een Tasterwisselrek kan er gewisseld worden tussen camera- en tastermeting tijdens een automatischemeting.



QV Hyper 302 Pro



QV Hyper 404 Pro



QV Hyper 606 Pro

Nr.	Model	Meetbereik (XxYxZ)	Max. tafelbelasting
363-605-10	QV Hyper 302 Pro - witte led	300 x 200 x 200 mm	15 kg
363-606-10	QV Hyper 302 Pro - gekleurde led	300 x 200 x 200 mm	15 kg
363-607-10	QV Hyper 302 Pro - witte led - TAF	300 x 200 x 200 mm	15 kg
363-608-10	QV Hyper 302 Pro - gekleurde led - TAF	300 x 200 x 200 mm	15 kg
363-615-10	QV Hyper 404 Pro - witte led	400 x 400 x 250 mm	30 kg
363-616-10	QV Hyper 404 Pro - gekleurde led	400 x 400 x 250 mm	30 kg
363-617-10	QV Hyper 404 Pro - witte led - TAF	400 x 400 x 250 mm	30 kg
363-618-10	QV Hyper 404 Pro - gekleurde led - TAF	400 x 400 x 250 mm	30 kg
363-625-10	QV Hyper 606 Pro - witte led	600 x 650 x 250 mm	40 kg
363-626-10	QV Hyper 606 Pro - gekleurde led	600 x 650 x 250 mm	40 kg
363-627-10	QV Hyper 606 Pro - witte led - TAF	600 x 650 x 250 mm	40 kg
363-628-10	QV Hyper 606 Pro - gekleurde led - TAF	600 x 650 x 250 mm	40 kg

Quick Vision ACCEL Serie

Quick Vision Accel - 3D CNC Vision Meet Systeem voor grote werkstukken

Dit CNC vision-meetsysteem heeft een bewegende brug constructie.

De Quick Vision ACCEL biedt u de volgende voordelen:

- De bewegende brug structuur resulteert in een vast platform. Dit betekent dat de werkstukopspanning eenvoudiger kan worden ontworpen, wat op zijn beurt betekent dat u aanzienlijk minder manuren nodig hebt voor de fabricage en inspectie van de opspanning.
- Het systeem wordt compleet geleverd met een machinestandaard.
- Tracking Auto Focus (TAF) als fabrieksoptie.



Nr.	Model PRO	Bereik (X, Y, Z-as) met Vision kop	Max. verplaatsingssnelheid X, Y-as [mm/s]	Nauwkeurigheid E1
363-315-20	QV ACCEL 808 PRO	800 x 800 x 150 mm	400	(1,5+0,3L/100) µm
363-335-20	QV ACCEL 1010 PRO	1000 x 1000 x 150 mm	400	(1,5+0,3L/100) µm

Quick Vision ULTRA

Quick Vision ULTRA

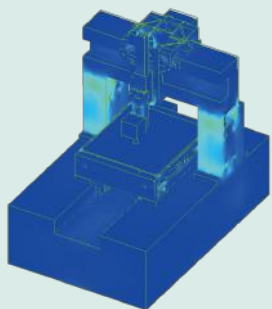
Dit CNC vision meetsysteem geeft u ultra-hoge nauwkeurigheid.

De Quick Vision ULTRA biedt u de volgende voordelen:

- Axiale rechtheid is optimaal door gebruik van precisie luchtgelagerd linair geleiding systeem.
- Hoge resolutie (0,01 μm) linalen op alle assen, geproduceerd in een ultra-nauwkeurige productie faciliteit 11 m ondergronds.
- De linalen zijn gemaakt van speciaal glas met een uitzettingscoëfficiënt van nagenoeg nul, om zo de invloed van temperatuursveranderingen te minimaliseren.
- FEM (Finite Element method) analyse is toegepast bij het ontwerpen van een machineframe met een optimale stijfheid / gewicht verhouding gecombineerd met een uitstekende geometrische stabiliteit voor rechtheid / haaksheid bij temperatuursveranderingen.
- Nauwkeurigheidsspecificatie conform ISO 10360-7 zijn beschikbaar (op verzoek).
- 3D topografie metingen zijn mogelijk met de optionele PFF functionaliteit.

Aanvullende objectieven

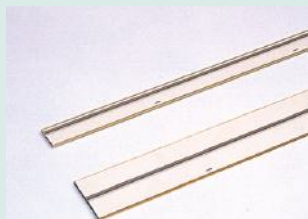
Zie pagina objectieven voor Quick Scope / Quick Vision



Door bij het basis ontwerp gebruik te maken van FEM (Finite Element Method) wordt de plaatsing van versterkingsribben en geleidingen bepaald voor de Ultra Quick Vision voor een optimaal stijve machineconstructie.



Faciliteit voor productie van ultra-nauwkeurige linalen 11 meter ondergronds



Ultra-hoog nauwkeurige gekristalliseerde glasliniaal met een thermische uitzetting van vrijwel nul. De Ultra Quick Vision is voorzien van een gekristalliseerde glasliniaal met een resolutie van 0,01 μm en een linaire uitzettingscoëfficiënt van $0,08 \times 10^{-6}/\text{K}$. Deze vrijwel geen thermische uitzetting betekent dat de Ultra Quick Vision nauwkeurigheidsschommelingen veroorzaakt door warmtewisselingen, kan minimaliseren.



Quick Vision brochure op aanvraag



Quick Vision ULTRA 404 PRO

Nr.	Model	Fabrieksoptie	Meetbereik (X×Y×Z)
363-520-10	QV-U404P1L-E	- Tracking Auto Focus (TAF) Zie pagina Quick Vision accessoires	400 x 400 x 200 mm
363-521-10	QV-U404T1L-E	- Tracking Auto Focus (TAF) Zie pagina Quick Vision accessoires	400 x 400 x 200 mm

Quick Vision HYBRID Model 4 Serie

Serie 365 - CNC Visionmeetsysteem

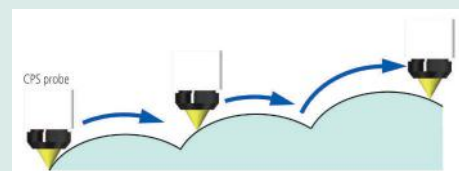
- De Quick Vision HYBRID model 4 is een multi-sensor machine waarmee de topografie van een oppervlak en dikte van transparante objecten gemeten kan worden.
- Het meetbereik van de contactloze scanning sensor is 0-1200 µm.
- Effectief inzetbaar ook bij sterk hellende hoeken van spiegelende of diffuse oppervlakken. Maximum meetbare hellende hoek : ±80° (diffuus oppervlak).
- Levert hoge resolutie en hoge nauwkeurige hoogtemetingen door de golflengte confocaal methode met gebruik van axiale chromatische aberratie.
- De automatische licht intensiteitsbediening voorziet in betrouwbare metingen zelfs als de weerkaatsing van het meetvlak verandert tijdens de meting.



Nr.	Model	Meetbereik (X×Y×Z)	Contactloze verplaatsingssensor die waaier meet (X×Y×Z) [mm]	Contactloze verplaatsingssensor meetnauwkeurigheid [µm]
365-601-10	QVH4A-X302P1L-E	300 x 200 x 200	176 x 200 x 200	E1Z (1,5 + 4L/1000)
365-605-10	QVH4A-H302P1L-E	300 x 200 x 200	176 x 200 x 200	(1,5 + 2L/1000)
365-611-10	QVH4A-X404P1L-E	400 x 400 x 250	276 x 400 x 250	E1Z (1,5 + 4L/1000)
365-615-10	QVH4A-H404P1L-E	400 x 400 x 250	276 x 400 x 250	(1,5 + 2L/1000)
365-621-10	QVH4A-X606P1L-E	600 x 650 x 250	476 x 650 x 250	E1Z (1,5 + 4L/1000)
365-625-10	QVH4A-H606P1L-E	600 x 650 x 250	476 x 650 x 250	(1,5 + 2L/1000)



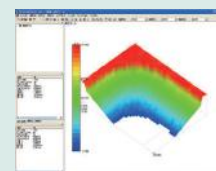
Hybrid Type 4 systeem
De Quick Vision Hybrid Type 4 is een multisensor machine met CCD-camera en contactloze verplaatsingssensor voor high-speed scanning. De Hybrid Type 4 CPS-sensor is beschikbaar voor Quick Vision Apex/Hyper-modellen.



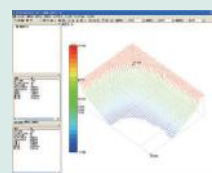
Scannende meting met automatische beweging van de Z-as



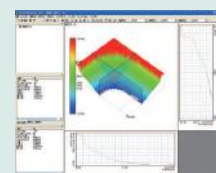
Vormanalyse van kunststof spuitgietonderdelen met een schuine kant.



Robuust kleuren display



Gevormd display



Uittreksel van willekeurige doorsnede

Quick Vision Witlicht Interferometer

Optionele accessoires

Nr.	Omschrijving
02ALY400	Quick Vision WLI objectief, A-5X
02ALT630	Quick Vision WLI objectief, A-10X
02ALT670	Quick Vision WLI objectief, A-25X
02AWB150	Quick Vision WLI objectief, A-50X

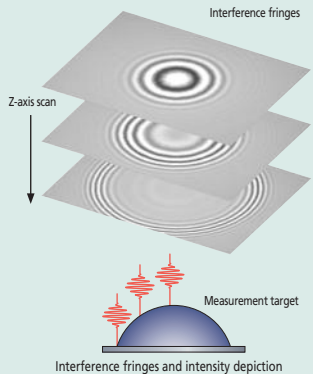
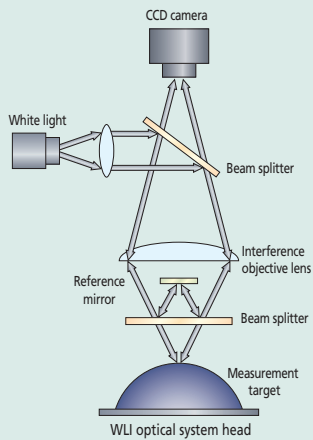


QV WLI Objective lenses

Magnification 5X: Field of View 0,64 x 0,48 mm

Magnification 10X: Field of View 0,32 x 0,24 mm

Magnification 25X: Field of View 0,128 x 0,096 mm

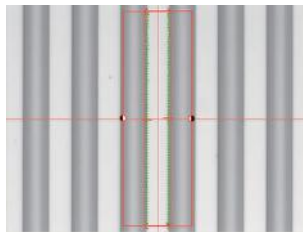


Quick Vision WLI

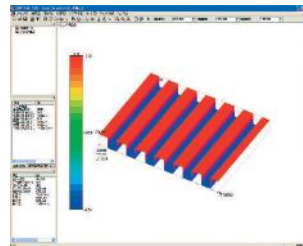
- Gecombineerde contactloze metingen met vision systeem en Witlicht Interferometer (WLI)
- Eenvoudige uitlijning en positionering met vision sensor
- Volledig QVPAK functionaliteit met Vision systeem
- Verbeterde functionaliteit met WLI-systeem voor hoge resolutie topografische evaluatie zoals oppervlakte ruwheid analyse.



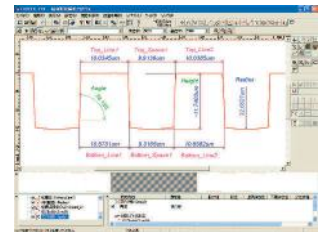
Quick Vision WLI 404 PRO



Videobeeld van het deel



3D Analyse van het gemeten deel



2D Analyse van het gemeten deel

Specificaties bij gebruik vision sensor zijn gelijk aan Quick Vision HYPER

Model	QVW-H404P1L-D	QVW-H606P1L-D
Nr.	363-716-10	363-717-10
Model	Hyper Quick Vision WLI 404	Hyper Quick Vision WLI 606
Bereik (X, Y, Z-as) met Vision kop	400 x 400 x 240 mm	600 x 650 x 220 mm
Bereik met WLI kop	315 x 400 x 240 mm	515 x 650 x 220 mm
Reproduceerbaarheid WLI kop	$2\sigma \leq 0,08\mu\text{m}$	$2\sigma \leq 0,08\mu\text{m}$
Buis lens WLI kop	2x	2x
Z-as meetbereik WLI kop	170 μm	170 μm
Max. tafelbelasting	25 kg	35 kg



Scan de QR code met uw mobiel en bekijk onze productvideo's op YouTube

MISCAN Vision System

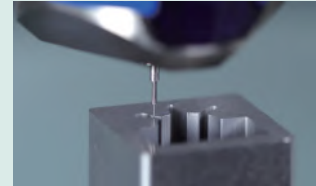
Serie 365 - CNC Visionmeetsysteem

De MiSCAN MVS-HYPER en MVS-APEX vision-systemen combineren geavanceerde beeldverwerking met tactiele scanmetingen.

- De MVS-HYPER 302 kan worden uitgerust met de MPP-Nano taster of SP25M-scannende taster
- MPP-Nano is een zeer nauwkeurige scannende taster voor het meten van zeer kleine onderdelen en gebruikt stylusmodules met stylidiameters variërend van 125 tot 500 μm
- MVS-HYPER en MVS APEX 404-modellen zijn uitgerust met de SP25M-scannende taster voor standaard scantaken met een middelgroot meetbereik.
- De MiSCAN Vision Systems worden aangedreven door de krachtige combinatie van MCOSMOS en VISIONPAK-PRO-software om maximale functionaliteit te garanderen voor zowel contactloze als tactiele metingen.
- Alle voordelen van de standaard QUICK VISION HYPER / APEX-systemen zijn ook opgenomen in de MiSCAN Vision-systemen



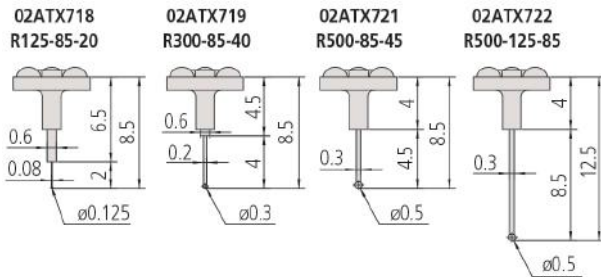
MPP-NANO module (0.8mm taster) met tandwiel meting



MPP-NANO scannend in matrijs



SP25M



MPP-Nano contact tasters probes



Model	MiSCAN HYPER 302	MiSCAN APEX 404	MiSCAN HYPER 404
Nr.	364-502-10S	364-511-10S	364-512-10S
Model	MVS-H302P1L-D	MVS-X404P1L-D	MVS-H404P1L-D
Resolutie μm	0,02	0,1	0,02
Meetbereik met camera	300 x 200 x 200 mm	400 x 400 x 250 mm	400 x 400 x 250 mm
Meetbereik met scanning probe	175 x 200 x 200 mm	275 x 400 x 250 mm	275 x 400 x 250 mm
Meetnauwkeurigheid met camera [μm]	$E_{1x}, E_{1y} = (0,8+0,2L/100)$ $E_{1z} = (1,5+0,2L/100)$ $E_{2xy} = (1,4+0,3L/100)$	$E_{1x}, E_{1y} = (1,5+3L/1000)$ $E_{1z} = (1,5+4L/1000)$ $E_{2xy} = (2,0+4L/1000)$	$E_{1x}, E_{1y} = (0,8+0,2L/100)$ $E_{1z} = (1,5+0,2L/100)$ $E_{2xy} = (1,4+0,3L/100)$
Meetnauwkeurigheid met scanning probe [μm]	$E_{0,MPE} = (1,9+0,4L/100)$	$E_{0,MPE} = (2,5+0,6L/100)$	$E_{0,MPE} = (1,9+0,4L/100)$
Gewicht kg	360	579	579
Max. tafelbelasting	15 kg	40 kg	30 kg

UMAP Vision System Serie

UMAP : Ultra Micro Accurate Probe

De UMAP (Ultrasonic Micro and Accurate Probe) is een meetsysteem in micro-vorm

De UMAP biedt u de volgende voordelen:

- Dubbele functies voor zeer nauwkeurige contact- en contactloze metingen in één machine.
- Er zijn contactsondes (micro-stylus UMAP-sonde) en contactloze (vision-sonde) meetsondes geïnstalleerd.
- U kunt micro-kenmerken van onderdelen meten die voorheen onmogelijk waren om te bereiken.
- Er zijn verschillende diameters van micro-stylus beschikbaar van 15 µm tot 300 µm.



UMAP Probe Unit

UMAP Probes

(ultrasone microstylustasters)

Stylus ultrasone microtrilling en zijn amplitudesensing stellen de UMAP taster in staat om contactmetingen uit te voeren van microstructuur van onderdelen.

Er zijn 5 verschillende styluspuntdiameters leverbaar van 15 µm tot 300 µm.



UMAP 103
ø30 µm
L = 2 mm



UMAP 107
ø70 µm
L = 5 mm



UMAP 110
ø100 µm
L = 10 mm



UMAP 130
ø300 µm
L = 16 mm



Hyper UMAP 302 Type 2



UMAP Ultra 404

Model	UMAP HYPER 302	UMAP ULTRA 404
Nr.	364-714-10	364-718-10
Meetbereik met camera	300 x 200 x 200 mm	400 x 400 x 200 mm
Meetbereik met scanning probe	185 x 200 x 175 mm	285 x 400 x 175 mm
Meetnauwkeurigheid met camera [µm]	$E_{UX,MPE} / E_{UY,MPE} = (0,8+2L/1000)$ $E_{UZ,MPE} = (1,5+2L/1000)$ $E_{UXY,MPE} = (1,4+3L/1000)$	$E_{UX,MPE} / E_{UY,MPE} = (0,35+1,3L/1000)$ $E_{UZ,MPE} = (1,5+2L/1000)$ $E_{UXY,MPE} = (0,5+2L/1000)$
Meetnauwkeurigheid met scanning probe [µm]	$E_{0,MPE} = (2,2+4L/1000)$	$E_{0,MPE} = (2,0+4L/1000)$
Resolutie µm	0,02	0,01
Gewicht	280 kg	2160 kg
Max. tafelbelasting	15 kg	40 kg



UMAP System



Zie de brochure UMAP Vision System

Software voor Quick Vision systemen

QVPAK

- QVPAK stuurt meerdere sensoren aan: CCD, Touch Probe, continue scannende instrumenten, speciale UMAP of LNP tasters.
- Krachtige wiskundige algoritmen die helpen moeilijke randen waar te nemen via ruisfilters (gelijkoortig aan morfologische filters) en geavanceerde waarnemings programma's die rekening houden met de textuur van het beoogde oppervlak.
- Partprogramming en aanpassen is eenvoudig gemaakt met gebruiksvriendelijke Easy Editor.
- 3D grafisch weergave van meetvlakken met de QVClient QVGraphic
- QVPAK biedt ook verschillende "QVClients" (standaard), echte hulp voor gebruikers (Programming mode) of bedieners (Productie mode), zoals QVSmartEditor en QVNavigator

Optionele software modules voor Quick Vision systemen

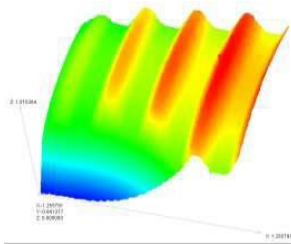
- FORMTRACEPAK-AP voor 2D contouranalyse.
- FORMTRACEPAK-Pro voor 3D oppervlakte analyses.
- QV Part Manager voor het beheren van de beoordeling van part programming van meervoudige delen.
- Easypag-Pro voor offline generatie van part programming van 2D CAD data.
- QV3DCAD-online voor online generatie van part programming van 3D CAD files.
- MeasurLink voor statistische procescontrole (SPC)
- QV3DPAK voor 3D topografische metingen (zie onderstaande toelichting)
- Voor meer informatie zie de brochure Vision Measuring Machines.

Optionele PFF Functie (Points From Focus)

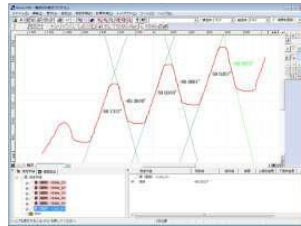
- PFF verbetert de functionaliteit van standaard QV modellen met 3D topografische metingen
- Geen extra sensor nodig
- Hoog scannend bereik in Z as van 2,7 mm t/m 40,6 mm afhankelijk van het gebruikte objectief en aan het breedte bereik modus.
- PFF is een optie voor de Quick Vision ELF, Quick Vision APEX/HYPER, Quick Vision ACCEL en Quick Vision ULTRA. Neem contact op met Mitutoyo voor meer informatie.



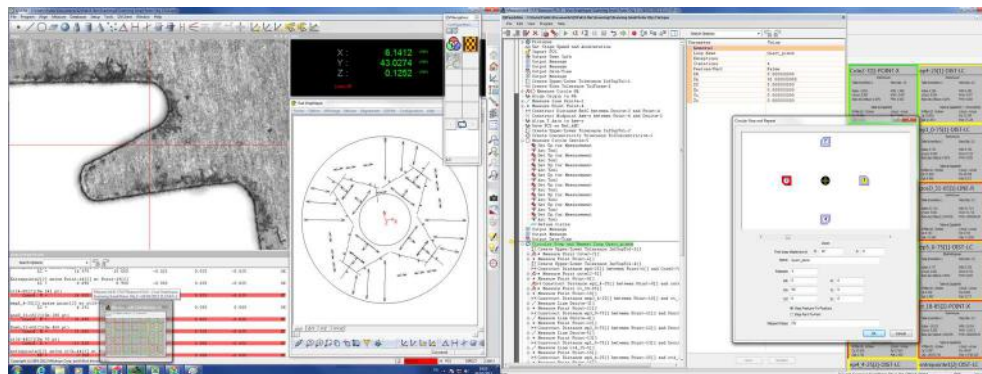
Werkstuk dat gemeten wordt met PFF



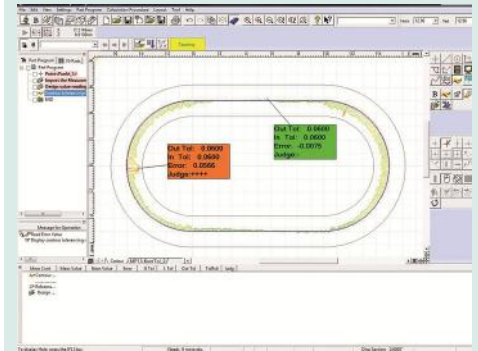
3D Analyse van PFF meting



2D Analyse van PFF meting



Voorbeeld van de layout van het QVPAK scherm



FORMTRACEPAK-AP

- Simpele en eenvoudig te gebruiken 2D contour analyse.
- Grafische rapportage (geometrisch of scannend) editie.
- Meting mogelijk door vergelijking.
- Voor meer informatie zie FORMTRACEPAK-AP.



Brochure Vision Measuring Machines op aanvraag

Accessoires voor Quick Vision Systemen

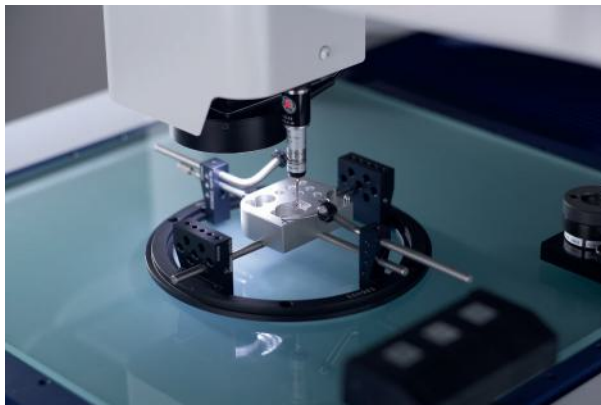
Touch Probe optie - Serie 364

Een optionele Touch Probe (TP) is beschikbaar voor de volgende QV modellen: Quick Vision-ACTIVE; Quick Vision-APEX; Quick Vision-HYPER; Quick Vision-ACCEL.

- Het Quick Vision-TP systeem maakt zowel contactloze als tactiele metingen mogelijk.
- Compatibel met Renishaw tasters TP 20 of TP 200.
- Een optioneel MCR20 wisselrek voor opslag van tastermodules vergroot de functionaliteit nog meer.



Styli kit M2
Starter



Quick Vision ACTIVE met optie Touch Probe



Master ball/ring



Zie de Quick Vision brochure



CNC Vision Meet Systeem Uitgerust met een schakelende Taster



TP20
Compact tasterwissel model.



TP200
Compact en hoog nauwkeurig tasterwissel model

Objectieven en kalibratiekaarten

Quick Vision WLI objectief

Nr.	Model	Vergroting *1	Totale vergroting *2	Brandpuntsafstand [mm]	Werkafstand [mm]	Scherptediepte [µm]	Beeldveld *2 [mm]
02ALY400	QV WLI A-5X	5x	10x	20	13,2	3,5	0,64 x 0,48
02ALT630	QV WLI A-10X	10x	20x	10	12,6	3,5	0,32 x 0,24
02ALT670	QV WLI A-25X	25x	50x	4	4,7	1,1	0,13 x 0,1
02AWB150	QV WLI A-50X	50x	100x	2	2,4	0,6	0,064 x 0,048

*1: Waarde wanneer de brandpuntsafstand van de lens (1x) 100 mm is

*2: Waarde wanneer het product is gemonteerd op de WLI optische kop (wanneer de 2x lens en 1/2-inch CCD-camera worden gebruikt)

Objectieven en kalibratie kaarten

1: QV-Objectieven - HR (Hoge Resolutie) en SL (lange werkafstand) modellen

Nr.	Vergroting	Model	Revolverkop lens vergroting QV	Monitor Mag. QV	Werkafstand [mm]
02AKT199	0,5X	QV-SL0,5X	1X	16X	30,5
			2X	32X	
			6X	96X	
02ALA150	1X	QV-SL1X	1X	32X	52,5
			2X	64X	
			6X	192X	
02ALA170	2,5X	QV-SL2,5X	1X	80X	60
			2X	160X	
			6X	480X	
02ALA420	5X	QV-5X	1X	160x	33,5
			2X	320X	
			6X	960X	
02ALG010	10X	QV-SL10X	1X	320X	30,5
			2X	640X	
			6X	1920X	
02ALG020	25X	QV-25X	1X	800X	13
			2X	1600X	
			6X	4800X	
02AKT250	1X	QV-HR1X	1X	32X	40,6
			2X	64X	
			6X	192X	
02AKT300	2,5X	QV-HR2,5X	1X	80X	40,6
			2X	160X	
			6X	480X	
02AKT650	10X	QV-HR10X	1X	320X	20
			2X	640X	
			6X	1920X	

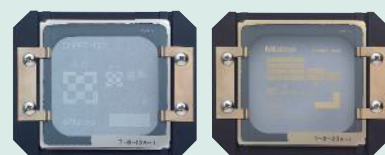
QV Index

QV Index kop

De QV Index wordt gebruikt voor het verdraaien van het werkstuk, zodat het mogelijk is automatisch de oppervlakken te meten, zonder het werkstuk te demonteren en terug te monteren.

Opmerkingen

- De monitor vergrotingswaarden zijn bij benadering.
- QV-10X, QV-25X : Afhankelijk van het werkstuk kan de verlichting onvoldoende zijn bij een tussenlens vergroting van 2X en 6X bij QV modellen.
- QV-25X : De PRL ringverlichting is beperkt in zijn gebruikspositie.



Kalibratie glaskaart & compensatie glaskaart met houder.

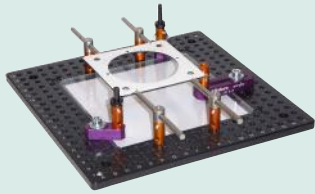
Een kalibratie- of compensatiekaart wordt gebruikt bij kalibratie of compensatie voor de pixelgrootte van de CCD sensor, autofocus nauwkeurigheid en de verschuiving van de optische as bij iedere vergroting van de programmeerbare motorische revolverkop (PPT) of van de zoomlens.



optioneel op speciaal verzoek

Modulair opspansysteem OPTI-FIX

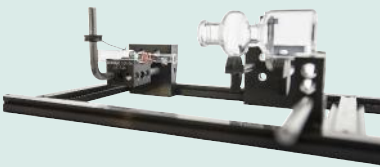
OPTI-FIX opspansysteem



plaat voor contourverlichting



opti-fix frame & mini-bankschroef



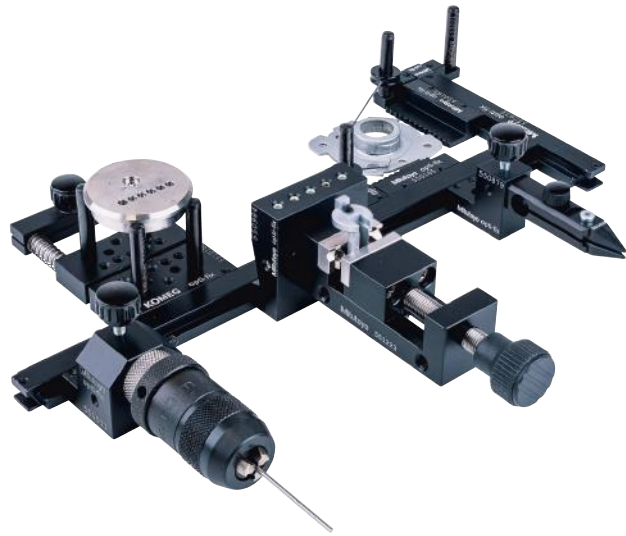
opti-fix set-up voor rotatiesymmetrische onderdelen



Ontdek de online catalogus met opspansystemen van Mitutoyo systeemcatalogus of download de PDF



Mitutoyo-opspansystemen:
Voor meetbaar betere resultaten.

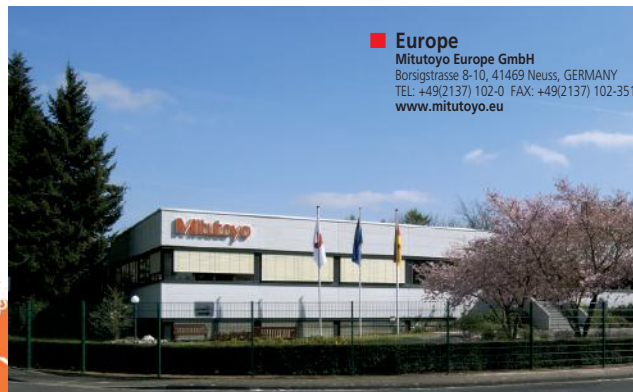


Verschillende opties voor het vastklemmen van onderdelen met bankschroef, klauwplaatpincet of veren

Europees netwerk

Sinds het open gaan van de Europese markt in de jaren zestig, heeft Mitutoyo voortdurend zijn positie versterkt in dit economisch belangrijke gebied.

We hebben de uitbreiding van de Europese markt vooruit goed voorbereid voordat deze omvang realiteit werd. Met als resultaat, een dicht net van productie, verkoop en service faciliteiten in meer dan 85 vestigingen met verschillende kernpunten zijn voor klanten in 33 Europese landen beschikbaar.



In Januari 2010 synchroniseert en versterkt Mitutoyo de gezamenlijke pan-Europese activiteiten door de vestiging van een Europees hoofdkantoor. De lokatie van Mitutoyo Europe GmbH is Neuss in de buurt van Dusseldorf, Duitsland.

Mitutoyo Europe GmbH overziet alle activiteiten van Mitutoyo's verkoop, service en productie faciliteiten door heel Europa en aangrenzende markten, inclusief die van business strategieën van dergelijke Europese bedrijven. Een Mitutoyo Europe GmbH hoofddoelstelling is promotie van de coördinatie onder zijn Europese bedrijvengroep ter optimalisering van de verkoop en technische ondersteuningsdiensten in belang van de klanttevredenheid. Een sterke gemeenschap voor Europa's toekomst.

- Hoofdkantoor
- Verkoopkantoor
- M3 Solution Center
- Research en Development Faciliteit



Mitutoyo Austria GmbH
Salzburger Straße 260 / 2&3
A-4600 Wels
Telefon: +43 7242 219 998
E-Mail: info@mitutoyo.at
www.mitutoyo.at



Mitutoyo Belgium nv/sa
M³ Solution Center
Schaarboekstraat 20
B-9120 Melsele
Telefoon: +32 3 254 04 44
www.mitutoyo.be



Mitutoyo Česko s.r.o.
Dubská 1626, 415 01 Teplice, CZECH REP.
TEL.: +420 417 514 011
M³ Solution Center MOŠNOV
Mošnov 314, 742 51 Mošnov
TEL.: +420 553 607 000
M³ Solution Center SLOVAKIA
Šoltésovej 346/1
017 01 Povázská Bystrica, SK
TEL.: +421 948 595 590
www.mitutoyo.sk
www.mitutoyo.cz



Mitutoyo Deutschland GmbH
Borsigstrasse 8-10, 41469 Neuss, GERMANY
TEL: +49(2137) 102-0
Mitutoyo Deutschland GmbH, Leonberg
M³ Solution Center Leonberg
Am Längenbühl 3, 71229 Leonberg, GERMANY
TEL: +49(7152) 60 80-0
Mitutoyo Deutschland GmbH, Leonberg II
Vertrieb Handmessgeräte Leonberg
Am Längenbühl 4, 71229 Leonberg, GERMANY
TEL: +49(7152) 92 37-0
M³ Solution Center Hamburg
Tempowerkring 9-im HIT-Technologiepark 21079
Hamburg, GERMANY
TEL: +49(40) 791 894-0
M³ Solution Center Berlin
Ernst-Laus-Str. 6, 12489 Berlin, GERMANY
TEL: +49(30) 26 11-267
M³ Solution Center Eisenach
Neue Wiese 4, 99817
Eisenach, GERMANY
TEL: +49(3691) 88 909-0
M³ Solution Center Ingolstadt
Marie-Curie-Straße 1, 85055 Ingolstadt, GERMANY
TEL: +49(841) 95 49 20
Mitutoyo CTL Germany GmbH
Neckarstrasse 1/8, 78727 Oberndorf, GERMANY
TEL: +49(7423) 8776-0
www.mitutoyo.de



Mitutoyo Hungária Kft.
Galamb József utca 9.
2000 Szentendre, HUNGARY
info@mitutoyo.hu
www.mitutoyo.hu



Mitutoyo Italiana S.r.l.
C.so Europa 7-20045 - Lainate - Milano
Tel. +39 02. 93578.1
Fax +39 02.93578.255
M³ Solution Center - Bologna
Via dei Carpini 1 /A 40011 - Anzola dell' Emilia - Bologna
Tel. + 39 02.93578.215
e-mail : tcbologna@mitutoyo.it
M³ Solution Center - Chieti
Contrada Santa Calcagna - Rocca San Giovanni
66020 - Chieti
Tel. + 39 02.93578.280
e-mail : tcchieti@mitutoyo.it
M³ Solution Center - Padova
Via G. Galilei 21/F - 35035 - Mestrino - Padova
Tel. + 39 02.93578.268
e-mail : tcpadova@mitutoyo.it
www.mitutoyo.it



Benelux Headquarters
Mitutoyo Nederland B.V.
M³ Solution Center
Storkstraat 30
3905 KX Veenendaal
Telefoon: +31 318 534 911
www.mitutoyo.nl



Mitutoyo Polska Sp.z o.o.
ul. Graniczna 8 A, 54-610 Wrocław, POLAND
TEL: +48(71) 354 83 50
e-mail: mitutoyo@mitutoyo.pl
www.mitutoyo.pl



Mitutoyo Romania SRL
Strada Drumul Garii Odai Nr. 1A
Showroom, Parter
075100 OTOPENI- ILFOV, ROMANIA
TEL: +(40) 311 012 088
www.mitutoyo.ro



Mitutoyo Scandinavia AB
Släntvägen 6, 194 61 Upplands Väsby, SWEDEN
TEL: +46(0) 8 594 109 50
M³ Solution Center Alingsås
Ångsvaktaregatan 3A, 441 38 Alingsås, SWEDEN
TEL: +46(0) 8 594 109 50
M³ Solution Center Värnamo
Kalkstensvägen 7, 331 44 Värnamo, SWEDEN
TEL: +46(0) 8 594 109 50
www.mitutoyo.se
M³ Solution Center Pirkkala
Autokeskusentie 16B, 33960 Pirkkala, FINLAND 1.1.2025
Tel: +358 (0) 40 355 8498
www.mitutoyo.fi



Mitutoyo (Schweiz) AG
Steinackerstrasse 35, 8902 Udorf, SWITZERLAND
TEL: +41(0) 447 361 150
www.mitutoyo.ch



Mitutoyo (UK) L.td.
Joule Road, West Point Business Park, Andover,
Hampshire SP10 3UX UNITED KINGDOM
TEL: +44(1264) 353 123
M³ Solution Center Coventry
Unit6, Banner Park, Wickmans Drive, Coventry,
Warwickshire CV4 9XA, UNITED KINGDOM
TEL: +44(2476) 426 300
M³ Solution Center Halifax
Lowfields Business Park, Navigation Close, Elland,
West Yorkshire HX5 9HB, UNITED KINGDOM
TEL: +44(1422) 375 566
M³ Solution Center East Kilbride
The Baird Bulding, Rankine Avenue, Scottish Enterprise
Technology Park, East Killbride G75 0QF, UNITED KINGDOM
TEL: +44(1355) 581 170
www.mitutoyo.co.uk



Mitutoyo France
Paris Nord 2-123 rue de la Belle Etoile, BP 59267 ROISSY
EN FRANCE 95957 ROISSY CDG CEDEX, FRANCE
TEL: +33(1) 49 38 35 00
M³ Solution Center LYON
Parc Mail 523, cours du 3eme millenaire
69791 Saint-Priest, FRANCE TEL: +33(1) 49 38 35 70
M³ Solution Center STRASBOURG
Parc de la porte Sud, Rue du pont du peage
67118 Geispolsheim, FRANCE TEL: +33(1) 49 38 35 80
M³ Solution Center CLUSES
290 Av des Lacs
74950 Scionzier, FRANCE TEL: +33(1) 49 38 35 90
M³ Solution Center TOULOUSE
Aeroparc Saint Martin - Cellule B08- ZAC de Saint
Martin du Touch, 12 rue de Caulet, 31300 Toulouse
TEL : +33(1) 49 38 42 90
M³ Solution Center RENNES
ZAC Mivoie - LE Vallon
35230 Noyal Châtillon sur Seiche Tel : +33(1) 49 38 42 10
www.mitutoyo.fr

Numerical Index

Series No	Omschrijving	PAGE
0 - 199		
	GEARPAK-Express	566
	MCOSMOS - De modulaire software voor al uw metingen	562
011	Data interface DMX-1	29
011	Data interface DMX-16 / DMX-16C	32
011	Data interface DMX-2	29, 30
011	Data interface DMX-3	30, 32
011	Data interface DMX-8	31
011	Digimatic verlengkabels	23
011	DMX-3	28
011	MiCAT Planner	563
011	Scharnierend magneetstatief	304
011	Timerbox	33
011 / 076	Flexibele gelede arm	306
02	Software SENSORPAK	370
02A	Accessoires voor Quick Vision	590
02A	Optische accessoires voor Quick Scope/Quick Vision	590
02AKT	Quick Vision WLI Objectief	590
02AZD	Draadloos data-communicatiesysteem : U-WAVE	26
02AZE	Draadloos data-communicatiesysteem : U-WAVE	27
05	Dieptemeetbrug voor schuifmaten	202
06ADV	Datakabel USB	21
06AEN	USB-ITPAK	18
06AG	Rotatietafels voor coördinatenmeetmachines	552
1	Meetklokken serie 1	249, 250, 251
1	Meetklokken serie 1 - 1 omwenteling	252
1	Meetklokken serie 1 - haakse spindel	266
101	Achterwanden voor meetklokken	272
101	Kogelopzetstuk voor schroefmaten	105
102	Buitenschroefmaat	47
102	Buitenschroefmaat met duo-ratel	46
103	Buitenschroefmaat	48
103	Buitenschroefmatenset	49
104	Buitenschroefmaat met verwisselbare meetstiften	52
105	Buitenschroefmaat met verstelbaar aambeeld	54
105	Series 105 - 1000 mm tot 2000 mm bereik	55
107	Buitenschroefmaat voor seriemetingen	96
110	Inbouwschroefmaten	125
111	Buitenschroefmaat voor speciale toepassingen	76
112	Buitenschroefmaat met puntvormige meetstiften	81
113	Buitenschroefmaat voor tolerantiebeoordeling	92
114	Buitenschroefmaat met V-vormig aambeeld	87
115	Buizenschroefmaat	79
117	Buitenschroefmaat met verwisselbare meetstiften	91
118	Buitenschroefmaat voor plaatmeting	57
119	Buitenschroefmaat voor plaatdiktemeting	58
122	Buitenschroefmaat met meskant meetvlakken	85
123	Buitenschroefmaat met schotelbekken	71
124	Tandwielschroefmaat	68
125	Buitenschroefmaat voor schroefdraadmeting	66
126	Buitenschroefmaat voor schroefdraadmeting	63, 65
128	Diepteschroefmaat	204
129	Diepteschroefmaat	205
133	Binnenschroefmaat 2-punts	144, 145
136	Meetklok accessoires	274
137	Speerschroefmaat	146
139	Binnenschroefmaat 2-punts	147
140	Binnenschroefmaat 2-punts	148
141	Binnenschroefmaat 2-punts	151
143	Schroefmaat met meetbekken	60
145	Binnenschroefmaat 2-punts	143
146	Schroefmaat voor inwendige groefmetingen	98
147	Buitenschroefmaat voor felsrandmeting	88
147	Buitenschroefmaat voor lagerbushoogtes	89
148	Inbouwschroefmaten	112, 113, 114, 115, 116, 117, 118
148	Inbouwschroefmaten 5/6,5 mm	111
149	Inbouwschroefmaten	119
150	Inbouwschroefmaten	120

Series No	Omschrijving	PAGE
151	Inbouwschroefmaten	122
152	Inbouwschroefmaten	123, 124
153	Inbouwschroefmaten	126, 127
155	Telescopisch kaliber	163
156	statieven voor schroefmaten	103
157	Planparallelglazen	105
158	Planglazen	106
160	Werkplaatsschuifmaat	184
164	Digimatic Schroefmaat met niet roterende spindel	107
167	Instelkaliber Metrisch (UNF) 60°	101
167	Instelkaliber Metrisch Withworth 55°	101
167	Instelkalibers voor schroefmaten	99, 100
167	Instelkalibers voor schroefmaten met V-aambeeld	101
169	Buitenschroefmaat met schotelbekken en niet roterende spindel	74
170	i-Checker meetklokken kalibratietester	332
170	Meetkloktester	331
172	Opspanmiddelen profiel projectoren-microscopen	449
172	Profielprojector PH-3515F	443
172	Verbruiksartikelen voor meetprojectoren	450
174	Digitale teller KA	388
174	DRO verlengkabels	389
176	Accessoires Microscoop MF-U	417
176	Accessoires voor meetmicroscopen	418
176	Handmatige MF-A / B-modellen	409
176	Meetmicroscoop MF	411, 412
176	Meetmicroscoop MF-U	413, 415, 416
176	Meetmicroscoop TM-500	406, 407
176	Meetplaten voor meetmicroscoop TM-500	408
176	Ringlicht voor TM	408
177	Instelringen	164
178	Accessoires voor SJ-210 en SJ-310	461, 462
178	Oppervlakte ruwheidsmeter met software FORMTRACE-470 PAK	
178	Optionele accessoires voor Surfctest, Contracer, Formtracer	511, 512
178	Optionele software USB Communication Tool	503
178	Optionele tasters voor Surfctest en Formtracer SV-C serie	504, 505, 506, 507, 508
178	Optionele taststiften voor Surfctest en Formtracer SV-C serie	504, 505, 506, 507, 508
178	Optionele taststiften voor Surfctest en Formtracer SV-C serie	505
178	Ruwheidsmeter Surfctest Extreme SV-3000CNC	471
178	Ruwheidsmeter Surfctest Extreme SV-M3000CNC	472
178	Ruwheidsmeter Surfctest SJ-210	457, 458
178	Ruwheidsmeter Surfctest SJ-310	459
178	Serie 178 - Meetinstrument voor oppervlakteruwheid met software FORMTRACEPAK	469
178	Surfctest SJ-210 en SJ-310 - S-model	460
178	Surfctest SJ-410	463, 464
178	Surfctest SJ-500 en SJ-500P	465, 467
178	Surfctest SV-2100 en SV-2100P	466, 468
182	Glaslinialen	329, 330
182	Linialen staal	318
183	loepen	404
183	Precisieloep	404, 405
184	Voelermaten	317
187	Hoekmeter	314
187	Hoekmeter Digimatic	315
191	CNC meetmachines CRYSTA-APEX	541
191	CRYSTA-Apex EX 1200R Series	542
191	CRYSTA-APEX V	540
192	Hoogtemeter Digimatic	223, 224
192	Hoogtemeter met telwerk	220
193	Buitenschroefmaat met telwerk	50
197	Inbouwschroefmaten	127
200 - 299		
2	Meetklok accessoires	274
2	Meetklokken Serie 2	253, 254, 255, 256, 257, 258

Series No	Omschrijving	PAGE
2	Meetklokken Serie 2 - 1 omwenteling model	260, 261, 262
2	Meetklokken Serie 2 - haakse spindel	267
2	Meetklokken Serie 2 - speciale uitvoering	259
201	Buitenschroefmaat met opname voor meetklok	97
209	Opnemers met meetklok	292, 294
209	Opnemers met meetklok Digimatic	293, 295, 296
211	Optionele accessoires voor rondheidsmeters	502
211	Optionele taststiften voor Roundtest	500, 501
211	Rondheidsmeter RA-10	486
211	Rondheidsmeter RA-1600	490
211	Rondheidsmeter RA-2200	492
211	Rondheidsmeter RA-H5200	494
211	Roundtest Extreme RA-2200CNC	496
211	Roundtest Extreme RA-H5200CNC	497
211	Roundtest RA-120 en RA-120P	489
211	Roundtest RA-120 en RA-120P	488
211	Serie 211 - Vormmeetinstrument	498
211	Serie 211 - Vormmeetinstrument	499
215	Meetklokstatieven	301, 303
215 / 7	Meetklokstatief met vierkant gehard stalen aambeeld	300
218	Contour Meetinstrumenten - Contracer CV-2100	473
218	Contracer CV-1000 en CV-2000	479
218	Formtracer Avant C-3000	476
218	Formtracer Avant FTA-C3000 en FTA-C4000	475
218	Formtracer Avant FTA-C4000 series	477
218	Optionele taststiften en armen voor Contracer en Form-509, 510 tracer SV-C series	510, 510
21AAA	Accessoires voor meetklokken	271
21AAA	Meetklok accessoires	269
21AAA	Tastpunten voor meetklokken	268, 270
21AZB	Accessoires voor meetklokken	273
21CZA	Accessoires voor zwenktasters	285
227	Quick Digimatic schroefmaat	45
250	Inbouwschroefmaten	110
264	Data interface MUX-10F	31
264	Data processor QM-Data 200	445
264	Draadloos data-communicatiesysteem : U-WAVE fit	24
264	Mini processor DP-1 VR	20
264	USB Input Tool - Toetsenbord Interface	28
293	ABSOLUTE Digimatic snelschroefmaat QuickMike	44
293	Digimatic buitenschroefmaat	37, 40, 41, 42
293	Digimatic buitenschroefmaat QuantuMike IP65	36
293	Digimatic schroefmaat	39
293	Hoog nauwkeurige Digimatic schroefmaat	35
300 - 399		
3	Meetklokken serie 3	263
302	PJ-PLUS	438
303	Bevestigingen voor inbouwschroefmaten	128
303	Profielprojector PJ-H30	439
303/304	Buitenschroefmaat met verwisselbare meetstiften	53
304	Profielprojector PV-5110	441
313	Meetopzetstukken 3-draads schroefdraadmeting	102
314	Digimatic buitenschroefmaat V-aambeeld	86
317	Digimatic buitenschroefmaat verwisselbaar aambeeld	90
318	Litematic	371, 372
323	Digimatic buitenschroefmaat met schotelbekken	70
324	Buitenschroefmaat voor tandwielmeting	67
324	Verwisselbare meetstiften serie 324/124	69
326	Digimatic buitenschroefmaat schroefdraadmeting	61
329	Digimatic diepteschroefmaat	206
331	Digimatic buitenschroefmaat speciale toepassingen	75
332	OPTOEYE randdetector	446
337	Digimatic binnenschroefmaat 2-punts	149
339	Digimatic binnenschroefmaat 2-punts	150
340	Digimatic schroefmaat met verwisselbare aambeelden	51
342	Digimatic buitenschroefmaat met puntmeetstiften	80
342	Digimatic buitenschroefmaat voor krimphoogtes	82
343	Digimatic schroefmaat met meetbekken	59
345	Digimatic binnenschroefmaat 2-punts	142
350	Digimatic inbouwschroefmaten	108, 109
355	CNC meetmachines FALCIO-APEX 2000/3000 Serie	550

Series No	Omschrijving	PAGE
355	CNC meetmachines STRATO-Apex	544
355	STRATO-Active Serie	543
356	CNC meetmachines LEGEX	545
357	MACH KO-GA-ME	546
357	MiSTAR Series	547
359	Beeldverwerkingsmeetsysteem Vision Unit	419
359	Manuele beeldverwerkingsmeetsystemen QS-E/QS-L	576
360	CNC meetmachines CARBstrato/CARBapex	551
360	CNC meetmachines MACH	548, 549
361	Manuele beeldverwerkingsmeetsystemen QI	574
363	CNC beeldverwerkingsmeetsystemen QV-Active	578
363	CNC beeldverwerkingsmeetsystemen QV-Apex/Hyper	579
363	CNC beeldverwerkingsmeetsystemen QV-Ultra	583
363	Quick Vision Accel - 3D CNC Vision Measuring System voor grote onderdelen	582
363	Quick Vision WLI	585
363	QV APEX Pro en QVTP Pro	580
363	QV HYPER Pro en QVTP Pro	581
364	Microtaster UMAP	587
364	Tastsysteem voor CNC beeldverwerkingsmeetsystemen	589
365	CNC beeldverwerkingsmeetsystemen QV-Hybrid Type 3	584, 586
368	3-punts Binnenschroefmaat	134
368	Binnenschroefmaat 3-punts Holtest	135, 136, 137
369	ABSOLUTE Digimatic snelschroefmaat-schotelbekken QuickMike	73
369	Digimatic buitenschroefmaat met schotelbekken	72
375	Objectief ML-Serie	424
378	Microscopie-eenheid VMU Video	422
378	Objectieflenzen	431
378	Objectieven	425, 426, 427, 428, 429, 430, 432, 433, 434, 435, 436, 437
378	Oculairs	421
378	Video Microscopie-eenheid VMU Serie	423
379	Pulsed Light Source for TAGLENS	455
379	TAGLENS	453
379	TAGPAK-E (Optionele Software)	454
379	Video Microscopie-eenheid	455
389	Digimatic buitenschroefmaat voor plaatmeting	56
395	Digimatic buizenschroefmaat	78
395	Digimatic buizen schroefmaat	77
400 - 499		
4	Meetklokken serie 4	265
406	Schroefmaat niet-roterende spindel	43
422	Digimatic buitenschroefmaat meskant meetvlakken	83
422	Digimatic schroefmaat-meskant	84
468	Digimatic 3-punts binnenschroefmaat	130
468	Digimatic binnenschroefmaat 3-punts Holtest	132, 133
500 - 599		
500	ABSOLUTE Digimatic schuifmaat	169
500	ABSOLUTE Digimatic schuifmaat groot meetbereik	171
500	ABSOLUTE Digimatic schuifmaat hardmetalen bekken	170
500	ABSOLUTE Digimatic schuifmaat IP67	167
500	ABSOLUTE Digimatic schuifmaat IP67 hardmetalen bekken	168
505	Klokschuifmaat	182
510	Buitenschroefmaat met meetklok	93
511	ABSOLUTE Digimatic binnenmeettaster Bore Gage	162
511	Accessoires voor binnenmeettaster	159
511	Binnenmeettaster	156, 159
511	Binnenmeettaster - Korte uitvoering	160
511	Binnenmeettaster met schroefmaat	158
511	Binnenmeettaster - Standaard uitvoering	155, 157
511	Binnenmeettaster voor blinde gaten	161
511	Binnenmeettaster voor kleine gaten	154
513	Zwenktaster	276, 278, 279, 280, 281, 282, 283, 284
513	Zwenktaster overzicht	275

Series No	Omschrijving	PAGE
514	Standaard analoge hoogtemeter	219
515	Accessoires voor hoogteschroefmaat Height Master	323
515	Hoogteschroefmaat	320, 321
515	Hoogteschroefmaat Height Master	322
515	Instelinstrument voor binnenmeettasters	163
515	Instelinstrument voor diepteschroefmaten	324
515	Keramische stappeneindmaat-instellen binnenschroefmaten	326
515	Keramische stappeneindmaat - schuifmaat controle	325
515	Stappeneindmaat	327
516	Accessoires voor rechthoekige eindmaten	355
516	CERA Eindmaat klasse 0 met inspectie certificaat	346
516	CERA Eindmaat klasse 1 met inspectie certificaat	347
516	CERA Eindmaat klasse 2 met inspectie certificaat	348
516	CERA Eindmaat schroefmaat inspectie Sets Metric	351
516	Controle apparaat voor schroefmaten Micro Checker	342
516	Dekeindmaten set, Inch, ISO standaard	350
516	Eindmaat Inspectie Sets Metrisch	341
516	Keramische metrische eindmaten sets overzicht	345
516	Klasse 0 met ISO Inspectie Certificaat	337
516	Klasse 1 met ISO Inspectie Certificaat	338
516	Klasse 2 met ISO Inspectie Certificaat	339
516	Klasse K met ISO JCSS Certificaat	336
516	Met ISO Inspectie certificaat	349
516	Met ISO Inspectie Certificaat	340
516	Onderhoudsset voor eindmaten	357
516	Schroefmaten inspectieset, Metrisch	342
516	Schuifmaat Inspectieset Metrisch	350
516	Set Dekeindmaten met ISO Inspectie Certificaat	341
516	Stalen metrische eindmaten sets overzicht	335
516	Stapreferentie	328
518	Hoogtemeter QM-Height	227
518	Lineaire hoogtemeter LH-600D/D	229
518	Optionele accessoires Linear Height	231, 233
518	Optionele accessoires voor Linear Height	232
518	Optionele accessoires voor QM-Height	228
521	Meetkloktester	331
523	Passameter	94, 95
525	Formtracer Avant FTA-D3000 en FTA-D4000	478
525	Formtracer Extreme CS-5000CNC en CS-H5000CNC	484
525	Formtracer SV-C3200 en SV-C4500	480
525	Formtracer SV-C4500CNC	481
525	Oppervlakte en Contour meetinstrument - SV-C4500CNC	483
526	Binnenmeettaster voor extra kleine gaten	152, 153
527	Diepteschuifmaat	214, 215, 216
528	Haarliniaal	318
530	Analoge schuifmaat	179
530	Analoge schuifmaat met hardmetalen bekken	180
531	Analoge schuifmaat met blokkeerfunctie	181
532	Schuifmaat met nonius	181
533	Analoge schuifmaat met spitse meetbekken voor binnenmeting en standaard uitwendige meetbekken	183
534	Analoge werkplaatsschuifmaat met lange meetbekken	185
536	Noniusschuifmaat met zwenkbare meetbek	191
536	Schuifmaat met hardmetalen meetbekken voor aftekenen	188
536	Schuifmaat met nonius - binnenmeting	199
536	Schuifmaat met nonius - hartafstandmeting	191
536	Schuifmaat met nonius - speciale uitvoering	189, 193, 194, 196, 197, 200, 201
539	Lengtemeetsysteem Linear Scale AT103	382, 383, 384
539	Lengtemeetsysteem Linear Scale AT113	385, 386
539	Lengtemeetsysteem Linear Scale AT211	394
539	Lengtemeetsysteem Linear Scale AT715	387
539	Overzicht CNC Linear Scale	389
542	EJ-Counter	366
542	Lineaire opnemer meettaster LGH	364, 365
542	Lineaire opnemer meettaster LGK	361
542	Meettaster LG100 Series	360

Series No	Omschrijving	PAGE
542	Teller/uitleeskast voor meettaster	368, 369
542	Toepassingsvoorbeelden meettaster opnemers	359
543	ABSOLUTE Digimatic meetklok ID-B	245
543	ABSOLUTE Digimatic meetklok ID-C	240, 243
543	ABSOLUTE Digimatic meetklok ID-F	247
543	ABSOLUTE Digimatic meetklok ID-H	246
543	ABSOLUTE Digimatic meetklok ID-N	244
543	ABSOLUTE Digimatic meetklok ID-S	235
543	Digimatic meetklok ID-C	239
543	Digimatic Meetklok ID-C	237
543	DIGIMATIC Meetklok ID-C	242
544	Accessoires Laser Scan Micrometer	379
544	Laser Scan Micrometer Controller Unit	377
544	Laser Scan Micrometer Interface Unit	378
544	LSM-02-A	375
544	LSM-30-A	376
546	Krachtmeter	297
547	ABSOLUTE Digimatic dieptemeter	207
547	ABSOLUTE Digimatic sneldiktemeter	287, 288, 289
550	ABSOLUTE Digimatic schuifmaat met spitse meetbekken	172
551	ABSOLUTE Digimatic schuifmaat - standaard/speciale bekken	173
552	ABSOLUTE Digimatic Carbon Fiber schuifmaat IP66	174, 175, 178
552	ABSOLUTE Digimatic Carbon Fiber schuifmaat IP66 met lange meetbekken	176
552	ABSOLUTE Digimatic Carbon Fiber schuifmaat IP66 met verwisselbare meetbekken	177
553	Surface Measure	373
565	Eindmaatcomparator GBCS-250	333
565	Eindmaten comperator GBCD-100A	333
568	ABSOLUTE Digimatic 3-punts binnenschroefmaat BORE-140, 141 MATIC	140, 141
568	Digimatic 3-punts binnenschroefmaat BOREMATIC	138, 139
570	ABSOLUTE DIGIMATIC hoogtemeter	221, 222
571	ABSOLUTE Digimatic diepteschuifmaat	211, 212, 213
571	Diepteschuifmaat voor bandenprofiel diepte	217
572	ABSOLUTE Digimatic opbouwliniaal horizontaal	396, 397, 399
572	ABSOLUTE DIGIMATIC opbouwliniaal horizontaal	398
572	ABSOLUTE Digimatic opbouwliniaal verticaal	400, 401, 402
573	ABSOLUTE Digimatic schuifmaat - constante meetkracht 186	186
573	ABSOLUTE Digimatic schuifmaat - dunne meetbekken	194
573	ABSOLUTE Digimatic schuifmaat - hartafstandmeting	190, 192
573	ABSOLUTE Digimatic schuifmaat - naar binnengerichte meetstiften	195
573	ABSOLUTE Digimatic schuifmaat - puntbekken	193
573	ABSOLUTE Digimatic schuifmaat - verstelbare meetbek	189
573	ABSOLUTE Digimatic schuifmaat - voor aftekenen	188
573	ABSOLUTE Digimatic schuifmaat - voor binnenmeting	197, 198
573	ABSOLUTE Digimatic schuifmaat - voor seriemeting	187
573	ABSOLUTE Digimatic schuifmaat - wanddiktemeting	200
575	Digimatic meetklok ID-U	236
575	meettaster LGS	362
579	CNC Linear Scale ST46-EZA	391
579	Lengtemeetsysteem Linear Scale AT1100	392, 395
579	Lengtemeetsysteem Linear Scale ST36	390
579	Lengtemeetsysteem Linear Scale ST422	393
600 - 699		
601	Lepsteen Cerastone	357
611	Eindmaten met CTE	353
611	Eindmaten staal los	343, 344
613	Eindmaten keramisch los	352
617	Eindmaten ZERO keramiek	354
619	Accessoires voor rechthoekige eindmaten	356
63AAA	Microscoop Camera's, Accessoires en Sets	420
64AAB	MeasurLink 10	15, 16, 17
64AAS	MeasurLink 10	17
700 - 799		
7	Dieptemeter met analoge meetklok	208, 210
7	Gereedschapset voor meetklokonderhoud	274

Series No	Omschrijving	PAGE
7	Magneetstatief	305, 307, 308
7	Magneetstatief Mini	308
7	Micro vijzel	110
7	Sneldiktemeter	291
7	Tastpunten voor meetklokken	271
7 / 011	Magneetvoet	306
7/519	Meetklokstatief met ronde tafel	299
700	Sneldiktemeter QUICK MINI	290

800 - 899

810	Automatische HR 600 Basis modellen	530
810	Hardheidstester Hardmatic HH-411	535
810	Hardheidstester HM-210/220	514
810	HM-210/220	524
810	HR-530	528
810	Micro-Vickers and Vickers Set	516, 522
810	Micro-Vickers Hardheid HM-210/220	515, 518
810	Micro-Vickers Hardheidstester HM-110/120	521
810	Series 810 - HR-600 Series	532
810	Vickers hardheidstester HV-110/120	519, 520
810	Vickers hardheidstester HV-110/120 - Software	523
811	Digitale en analoge Durometers HARDMATIC HH-300	536, 537, 538

900 - 999

900	Accessoires voor hoogtemeters	226
900	Brugstukverlengingen	217
900	Dieptemeetbruggen voor meetklokken	271
900	Optionele accessoires voor hoogtemeters	225
901	Accessoires voor zwenktasters	286
901	Granieten vlakplaten	313
902	Afschrijf- en aftekenplaten	312
903	Pneumatische tasterlichter voor meettaster	363
905	Kabel	22
912	Meetklokstatieven	302
913	Meetklokstatieven	301
916	Hoekmaat 90° staal	316
926	Penkalibers	328
930	Sinusplaat	311
930	Spanklem	309, 310
932	Verbruiksartikelen voor meetprojectoren	450
939	Digimatic verdeelbox	33
950	Hoekmeter digitaal	316
963	Hardheidstester HR-100/200/300/400	526
972	Hoekplaat 90°	312
985	Gekleurde ratelknop	104
999	Normmeetplaten	447, 448

A - Z

AT1300	Absolute Scale Unit (Slim Type)	395
DRO Linear Scales	DRO Linear Scales selectie gids	381
eco-fix plus	eco-fix plus CMM opspanningen serie	569
eco-rail	eco-rail CMM opspan Serie	567
Enclosure	Behuizing	572
HM-200	Dubbele indenter configuratie HM-200 series	517
HR-530	Accessories voor Rockwell, Rockwell Superficial, Brinell Hardness Tester HR-530 en HR-600	534
K55	Opspanstelsel OPTI-FIX	591
K65	eco-fix CMM serie	568
K65	Opspansets	571
LOG	MAFIS Express - Rapid Air Foil Inspectie software	565
LOG	MSURF software voor het genereren en bewerken van puntenwolken.	564
LOG	Software voor CMM's - MSURF-G	564
multiflex	multiflexprofile CMM opspan Serie	570
Probe	CMM tasters	554, 556
Probe	CMM Tastsystemen	557
Probe	Tastsystemen voor coördinatenmeetmachines	553, 557, 558
Probe	Vision taststelsel voor CMM's	555
Racks	Modulaire wisselrekken	559
Racks	Modules voor modulaire wisselrekken	559
Racks	Wisselrekken	559
SOFT	M2 voor meetmicroscopen	451

Series No	Omschrijving	PAGE
SOFT	Software QIPAK/QSPAK voor Quick Image/Quick Scope	575
SOFT	Software QVPAK voor Quick Vision machines	588
SOFT	Software voor Quick Scope Systemen	577
STYLET	CMM tasters	560
STYLET	Taster sets	561

Alphabetical Index

Omschrijving	Series No	PAGE
3		
3-punts Binnenschroefmaat	368	134
A		
ABSOLUTE Digimatic 3-punts binnenschroefmaat BORE- MATIC	568	140, 141
ABSOLUTE Digimatic binnenmeettaster Bore Gage	511	162
ABSOLUTE Digimatic Carbon Fiber schuifmaat IP66	552	174, 175, 178
ABSOLUTE Digimatic Carbon Fiber schuifmaat IP66 met lange meetbekken	552	176
ABSOLUTE Digimatic Carbon Fiber schuifmaat IP66 met verwisselbare meetbekken	552	177
ABSOLUTE Digimatic dieptemeter	547	207
ABSOLUTE Digimatic diepteschuifmaat	571	211, 212, 213
ABSOLUTE DIGIMATIC hoogtemeter	570	221, 222
ABSOLUTE Digimatic meetklok ID-B	543	245
ABSOLUTE Digimatic meetklok ID-C	543	240, 243
ABSOLUTE Digimatic meetklok ID-F	543	247
ABSOLUTE Digimatic meetklok ID-H	543	246
ABSOLUTE Digimatic meetklok ID-N	543	244
ABSOLUTE Digimatic meetklok ID-S	543	235
ABSOLUTE Digimatic opbouwliniaal horizontaal	572	396, 397, 399
ABSOLUTE DIGIMATIC opbouwliniaal horizontaal	572	398
ABSOLUTE Digimatic opbouwliniaal verticaal	572	400, 401, 402
ABSOLUTE Digimatic schuifmaat	500	169
ABSOLUTE Digimatic schuifmaat - constante meetkracht	573	186
ABSOLUTE Digimatic schuifmaat - dunne meetbekken	573	194
ABSOLUTE Digimatic schuifmaat groot meetbereik	500	171
ABSOLUTE Digimatic schuifmaat hardmetalen bekken	500	170
ABSOLUTE Digimatic schuifmaat - hartafstandmeting	573	190, 192
ABSOLUTE Digimatic schuifmaat IP67	500	167
ABSOLUTE Digimatic schuifmaat IP67 hardmetalen bekken	500	168
ABSOLUTE Digimatic schuifmaat met spitse meetbekken	550	172
ABSOLUTE Digimatic schuifmaat - naar binnengerichte meetstiften	573	195
ABSOLUTE Digimatic schuifmaat - puntbekken	573	193
ABSOLUTE Digimatic schuifmaat - standaard/speciale bekken	551	173
ABSOLUTE Digimatic schuifmaat - verstelbare meetbek	573	189
ABSOLUTE Digimatic schuifmaat - voor aftekenen	573	188
ABSOLUTE Digimatic schuifmaat - voor binnenmeting	573	197, 198
ABSOLUTE Digimatic schuifmaat - voor seriemeting	573	187
ABSOLUTE Digimatic schuifmaat - wanddiktemeting	573	200
ABSOLUTE Digimatic sneldiktemeter	547	287, 288, 289
ABSOLUTE Digimatic snelschroefmaat QuickMike	293	44
ABSOLUTE Digimatic snelschroefmaat-schotelbekken QuickMike	369	73
Absolute Scale Unit (Slim Type)	AT1300	395
Accessoires Laser Scan Micrometer	544	379
Accessoires Microscoop MF-U	176	417
Accessoires voor binnenmeettaster	511	159
Accessoires voor hoogtemeters	900	226
Accessoires voor hoogteschroefmaat Height Master	515	323
Accessoires voor meetklokken	21AAA	271
Accessoires voor meetklokken	21AZB	273
Accessoires voor meetmicroscopen	176	418
Accessoires voor Quick Vision	02A	590
Accessoires voor rechthoekige eindmaten	516	355
Accessoires voor rechthoekige eindmaten	619	356
Accessoires voor SJ-210 en SJ-310	178	461, 462
Accessoires voor zwenktasters	21CZA	285
Accessoires voor zwenktasters	901	286
Accessories voor Rockwell, Rockwell Superficial, Brinell Hardness Tester HR-530 en HR-600	HR-530	534
Achterwanden voor meetklokken	101	272
Afschrijf- en aftekenplaten	902	312
Analoge schuifmaat	530	179
Analoge schuifmaat met blokkeerfunctie	531	181

Omschrijving	Series No	PAGE
Analoge schuifmaat met spitse meetbekken voor binnenmeting en standaard uitwendige meetbekken	533	183
Analoge schuifmaat met hardmetalen bekken	530	180
Analoge werkplaatsschuifmaat met lange meetbekken	534	185
Automatische HR 600 Basis modellen	810	530
B		
Beeldverwerkingsmeetsysteem Vision Unit	359	419
Behuizing	Enclosure	572
Bevestigingen voor inbouwschroefmaten	303	128
Binnenmeettaster	511	156, 159
Binnenmeettaster - Korte uitvoering	511	160
Binnenmeettaster met schroefmaat	511	158
Binnenmeettaster - Standaard uitvoering	511	155, 157
Binnenmeettaster voor blinde gaten	511	161
Binnenmeettaster voor extra kleine gaten	526	152, 153
Binnenmeettaster voor kleine gaten	511	154
Binnenschroefmaat 2-punts	133	144, 145
Binnenschroefmaat 2-punts	139	147
Binnenschroefmaat 2-punts	140	148
Binnenschroefmaat 2-punts	141	151
Binnenschroefmaat 2-punts	145	143
Binnenschroefmaat 3-punts Holtest	368	135, 136, 137
Brugstukverlengingen	900	217
Buitenschroefmaat	102	47
Buitenschroefmaat	103	48
Buitenschroefmaat met duo-ratel	102	46
Buitenschroefmaat met meetklok	510	93
Buitenschroefmaat met meskant meetvlakken	122	85
Buitenschroefmaat met opname voor meetklok	201	97
Buitenschroefmaat met puntvormige meetstiften	112	81
Buitenschroefmaat met schotelbekken	123	71
Buitenschroefmaat met schotelbekken en niet roterende spindel	169	74
Buitenschroefmaat met telwerk	193	50
Buitenschroefmaat met verstelbaar aambeeld	105	54
Buitenschroefmaat met verwisselbare meetstiften	104	52
Buitenschroefmaat met verwisselbare meetstiften	117	91
Buitenschroefmaat met verwisselbare meetstiften	303/304	53
Buitenschroefmaat met V-vormig aambeeld	114	87
Buitenschroefmaat voor felsrandmeting	147	88
Buitenschroefmaat voor lagerbushoogtes	147	89
Buitenschroefmaat voor plaatdiktemeting	119	58
Buitenschroefmaat voor plaatmeting	118	57
Buitenschroefmaat voor schroefdraadmeting	125	66
Buitenschroefmaat voor schroefdraadmeting	126	63, 65
Buitenschroefmaat voor seriemetingen	107	96
Buitenschroefmaat voor speciale toepassingen	111	76
Buitenschroefmaat voor tandwielmeting	324	67
Buitenschroefmaat voor tolerantiebeoordeling	113	92
Buitenschroefmatenset	103	49
Buitenschroefmaat	115	79
C		
CERA Eindmaat klasse 0 met inspectie certificaat	516	346
CERA Eindmaat klasse 1 met inspectie certificaat	516	347
CERA Eindmaat klasse 2 met inspectie certificaat	516	348
CERA Eindmaat schroefmaat inspectie Sets Metric	516	351
CMM tasters	Probe	554, 556
CMM tasters	STYLET	560
CMM Tastsystemen	Probe	557
CNC beeldverwerkingsmeetsystemen QV-Active	363	578
CNC beeldverwerkingsmeetsystemen QV-Apex/Hyper	363	579
CNC beeldverwerkingsmeetsystemen QV-Hybrid Type 3	365	584, 586
CNC beeldverwerkingsmeetsystemen QV-Ultra	363	583
CNC Linear Scale ST46-EZA	579	391
CNC meetmachines CARBstrato/CARBapex	360	551
CNC meetmachines CRYSTA-APEX	191	541
CNC meetmachines FALCIO-APEX 2000/3000 Serie	355	550
CNC meetmachines LEGEX	356	545
CNC meetmachines MACH	360	548, 549
CNC meetmachines STRATO-Apex	355	544

Omschrijving	Series No	PAGE
Contour Meetinstrumenten - Contracer CV-2100	218	473
Contracer CV-1000 en CV-2000	218	479
Controle apparaat voor schroefmaten Micro Checker	516	342
CRYSTA-Apex EX 1200R Series	191	542
CRYSTA-APEX V	191	540

D

Data interface DMX-1	011	29
Data interface DMX-16 / DMX-16C	011	32
Data interface DMX-2	011	29, 30
Data interface DMX-3	011	30, 32
Data interface DMX-8	011	31
Data interface MUX-10F	264	31
Datakabel USB	06ADV	21
Data processor QM-Data 200	264	445
Dekeindmaten set, Inch, ISO standaard	516	350
Dieptemeetbruggen voor meetklokken	900	271
Dieptemeetbrug voor schuifmaten	05	202
Dieptemeter met analoge meetklok	7	208, 210
Diepteschroefmaat	128	204
Diepteschroefmaat	129	205
Diepteschuifmaat	527	214, 215, 216
Diepteschuifmaat voor bandenprofiel diepte	571	217
Digimatic 3-punts binnenschroefmaat	468	130
Digimatic 3-punts binnenschroefmaat BOREMATIC	568	138, 139
Digimatic binnenschroefmaat 2-punts	337	149
Digimatic binnenschroefmaat 2-punts	339	150
Digimatic binnenschroefmaat 2-punts	345	142
Digimatic binnenschroefmaat 3-punts Holtest	468	132, 133
Digimatic buitenschroefmaat	293	37, 40, 41, 42
Digimatic buitenschroefmaat meskant meetvlakken	422	83
Digimatic buitenschroefmaat met puntmeetstiften	342	80
Digimatic buitenschroefmaat met schotelbekken	323	70
Digimatic buitenschroefmaat met schotelbekken	369	72
Digimatic buitenschroefmaat QuantuMike IP65	293	36
Digimatic buitenschroefmaat schroefdraadmeting	326	61
Digimatic buitenschroefmaat speciale toepassingen	331	75
Digimatic buitenschroefmaat V-aambeeld	314	86
Digimatic buitenschroefmaat verwisselbaar aambeeld	317	90
Digimatic buitenschroefmaat voor krimphoogtes	342	82
Digimatic buitenschroefmaat voor plaatmeting	389	56
Digimatic buizenschroefmaat	395	78
Digimatic buizen schroefmaat	395	77
Digimatic diepteschroefmaat	329	206
Digimatic inbouwschroefmaten	350	108, 109
Digimatic Meetklok ID-C	543	237
Digimatic meetklok ID-C	543	239
DIGIMATIC Meetklok ID-C	543	242
Digimatic meetklok ID-U	575	236
Digimatic schroefmaat	293	39
Digimatic schroefmaat-meskant	422	84
Digimatic schroefmaat met meetbekken	343	59
Digimatic Schroefmaat met niet roterende spindel	164	107
Digimatic schroefmaat met verwisselbare aambeelden	340	51
Digimatic verdeelbox	939	33
Digimatic verlengkabels	011	23
Digitale en analoge Durometers HARDMATIC HH-300	811	536, 537, 538
Digitale teller KA	174	388
DMX-3	011	28
Draadloos data-communicatiesysteem : U-WAVE	02AZD	26
Draadloos data-communicatiesysteem : U-WAVE	02AZE	27
Draadloos data-communicatiesysteem : U-WAVE fit	264	24
DRO Linear Scales selectie gids	DRO Linear Scales	381
DRO verlengkabels	174	389
Dubbele indenter configuratie HM-200 series	HM-200	517

e

eco-fix CMM serie	K65	568
eco-fix plus CMM opspanningen serie	eco-fix plus	569
eco-rail CMM opspan Series	eco-rail	567

E

Omschrijving	Series No	PAGE
Eindmaatcomparator GBCS-250	565	333
Eindmaat Inspectie Sets Metrisch	516	341
Eindmaten comperator GBCD-100A	565	333
Eindmaten keramisch los	613	352
Eindmaten met CTE	611	353
Eindmaten staal los	611	343, 344
Eindmaten ZERO keramiek	617	354
EJ-Counter	542	366

F

Flexibele gelede arm	011 / 076	306
Formtracer Avant C-3000	218	476
Formtracer Avant FTA-C3000 en FTA-C4000	218	475
Formtracer Avant FTA-C4000 series	218	477
Formtracer Avant FTA-D3000 en FTA-D4000	525	478
Formtracer Extreme CS-5000CNC en CS-H5000CNC	525	484
Formtracer SV-C3200 en SV-C4500	525	480
Formtracer SV-C4500CNC	525	481

G

GEARPAK-Express		566
Gekleurde ratelknop	985	104
Gereedschapset voor meetklokonderhoud	7	274
Glaslinialen	182	329, 330
Granieten vlakplaten	901	313

H

Haarliniaal	528	318
Handmatige MF-A / B-modellen	176	409
Hardheidstester Hardmatic HH-411	810	535
Hardheidstester HM-210/220	810	514
Hardheidstester HR-100/200/300/400	963	526
HM-210/220	810	524
Hoekmaat 90° staal	916	316
Hoekmeter	187	314
Hoekmeter Digimatic	187	315
Hoekmeter digitaal	950	316
Hoekplaat 90°	972	312
Hoog nauwkeurige Digimatic schroefmaat	293	35
Hoogtemeter Digimatic	192	223, 224
Hoogtemeter met telwerk	192	220
Hoogtemeter QM-Height	518	227
Hoogteschroefmaat	515	320, 321
Hoogteschroefmaat Height Master	515	322
HR-530	810	528

i

i-Checker meetklokken kalibratietester	170	332
--	-----	-----

I

Inbouwschroefmaten	110	125
Inbouwschroefmaten	148	112, 113, 114, 115, 116, 117, 118
Inbouwschroefmaten	149	119
Inbouwschroefmaten	150	120
Inbouwschroefmaten	151	122
Inbouwschroefmaten	152	123, 124
Inbouwschroefmaten	153	126, 127
Inbouwschroefmaten	197	127
Inbouwschroefmaten	250	110
Inbouwschroefmaten 5/6,5 mm	148	111
Instelinstrument voor binnenmeetstasters	515	163
Instelinstrument voor diepteschroefmaten	515	324
Instelkaliber Metrisch (UNF) 60°	167	101
Instelkaliber Metrisch Withworth 55°	167	101
Instelkalibers voor schroefmaten	167	99, 100
Instelkalibers voor schroefmaten met V-aambeeld	167	101
Instelringen	177	164

K

Kabel	905	22
Keramische metrische eindmaten sets overzicht	516	345

Omschrijving	Series No	PAGE
Keramische stappeneindmaat-instellen binnenschroef- maten	515	326
Keramische stappeneindmaat - schuifmaat controle	515	325
Klasse 0 met ISO Inspectie Certificaat	516	337
Klasse 1 met ISO Inspectie Certificaat	516	338
Klasse 2 met ISO Inspectie Certificaat	516	339
Klasse K met ISO JCSS Certificaat	516	336
Klokschuifmaat	505	182
Kogelopzetstuk voor schroefmaten	101	105
Krachtsmeter	546	297

I

loepen	183	404
--------	-----	-----

L

Laser Scan Micrometer Controller Unit	544	377
Laser Scan Micrometer Interface Unit	544	378
Lengtemeetsysteem Linear Scale AT103	539	382, 383, 384
Lengtemeetsysteem Linear Scale AT1100	579	392, 395
Lengtemeetsysteem Linear Scale AT113	539	385, 386
Lengtemeetsysteem Linear Scale AT211	539	394
Lengtemeetsysteem Linear Scale AT715	539	387
Lengtemeetsysteem Linear Scale ST36	579	390
Lengtemeetsysteem Linear Scale ST422	579	393
Lepsteen Cerastone	601	357
Lineaire hoogtemeter LH-600D/D	518	229
Lineaire opnemer meettaster LGH	542	364, 365
Lineaire opnemer meettaster LGK	542	361
Linialen staal	182	318
Litematic	318	371, 372
LSM-02-A	544	375
LSM-30-A	544	376

m

meettaster LGS	575	362
multiflexprofiel CMM opspan Serie	multiflex	570

M

M2 voor meetmicroscopen	SOFT	451
MACH KO-GA-ME	357	546
MAFIS Express - Rapid Air Foil Inspectie software	LOG	565
Magneetstatief	7	305, 307, 308
Magneetstatief Mini	7	308
Magneetvoet	7 / 011	306
Manuele beeldverwerkingsmeetsystemen QI	361	574
Manuele beeldverwerkingsmeetsystemen QS-E/QS-L	359	576
MCOSMOS - De modulaire software voor al uw metin- gen		562
MeasurLink 10	64AAB	15, 16, 17
MeasurLink 10	64AAS	17
Meetklok accessoires	136	274
Meetklok accessoires	2	274
Meetklok accessoires	21AAA	269
Meetklokken serie 1	1	249, 250, 251
Meetklokken serie 1 - 1 omwenteling	1	252
Meetklokken serie 1 - haakse spindel	1	266
Meetklokken Serie 2	2	253, 254, 255, 256, 257, 258
Meetklokken Serie 2 - 1 omwenteling model	2	260, 261, 262
Meetklokken Serie 2 - haakse spindel	2	267
Meetklokken Serie 2 - speciale uitvoering	2	259
Meetklokken serie 3	3	263
Meetklokken serie 4	4	265
Meetklokstatief met ronde tafel	7/519	299
Meetklokstatief met vierkant gehard stalen aambeeld	215 / 7	300
Meetklokstatieven	215	301, 303
Meetklokstatieven	912	302
Meetklokstatieven	913	301
Meetkloktester	170	331
Meetkloktester	521	331
Meetmicroscop MF	176	411, 412
Meetmicroscop MF-U	176	413, 415, 416
Meetmicroscop TM-500	176	406, 407

Omschrijving	Series No	PAGE
Meetopzetstukken 3-draads schroefdraadmating	313	102
Meetplaten voor meetmicroscop TM-500	176	408
Meettaster LG100 Series	542	360
Met ISO Inspectie Certificaat	516	340
Met ISO Inspectie certificaat	516	349
MiCAT Planner	011	563
Microscop Camera's, Accessoires en Sets	63AAA	420
Microscopie VMU Video	378	422
Microtaster UMAP	364	587
Micro-Vickers and Vickers Set	810	516, 522
Micro-Vickers Hardheid HM-210/220	810	515, 518
Micro-Vickers Hardheidstester HM-110/120	810	521
Micro vijzel	7	110
Mini processor DP-1 VR	264	20
MiSTAR Series	357	547
Modulaire wisselrekken	Racks	559
Modules voor modulaire wisselrekken	Racks	559
MSURF software voor het genereren en bewerken van puntenwolken.	LOG	564

N

Noniusschuifmaat met zwenkbare meetbek	536	191
Normmeetplaten	999	447, 448

O

Objectieflenzen	378	431
Objectief ML-Serie	375	424
Objectieven	378	425, 426, 427, 428, 429, 430, 432, 433, 434, 435, 436, 437
Oculairs	378	421
Onderhoudsset voor eindmaten	516	357
Opnemers met meetklok	209	292, 294
Opnemers met meetklok Digimatic	209	293, 295, 296
Oppervlakte en Contour meetinstrument - SV- C4500CNC	525	483
Oppervlakte ruwheidsmeter met software FORMTRACE-178		470
PAK		
Opspanmiddelen profiel projectoren-microscopen	172	449
Opspansets	K65	571
Opspanstelsel OPTI-FIX	K55	591
Optionele accessoires Linear Height	518	231, 233
Optionele accessoires voor hoogtemeters	900	225
Optionele accessoires voor Linear Height	518	232
Optionele accessoires voor QM-Height	518	228
Optionele accessoires voor rondheidsmeters	211	502
Optionele accessoires voor Surfctest, Contracer, Formtra- cer	178	511, 512
Optionele software USB Communication Tool	178	503
Optionele tasters voor Surfctest en Formtracer SV-C serie	178	504, 505, 506, 507, 508
Optionele taststiften en armen voor Contracer en Form-218 tracer SV-C series		509, 510
Optionele taststiften voor Roundtest	211	500, 501
Optionele taststiften voor Surfctest en Formtracer SV-C series	178	504, 505, 506, 507, 508
Optionele taststiften voor Surfctest en Formtracer SV-C series	178	505
Optische accessoires voor Quick Scope/Quick Vision	02A	590
OPTOEYE randdetector	332	446
Overzicht CNC Linear Scale	539	389

P

Passameter	523	94, 95
Penkalibers	926	328
PJ-PLUS	302	438
Planglazen	158	106
Planparallelglazen	157	105
Pneumatische tasterlichter voor meettaster	903	363
Precisieloep	183	404, 405
Profielprojector PH-3515F	172	443
Profielprojector PJ-H30	303	439

Omschrijving	Series No	PAGE
Profielprojector PV-5110	304	441
Pulsed Light Source for TAGLENS	379	455

Q

Quick Digimatic schroefmaat	227	45
Quick Vision Accel - 3D CNC Vision Measuring System voor grote onderdelen	363	582
Quick Vision WLI	363	585
Quick Vision WLI Objectief	02AKT	590
QV APEX Pro en QVTP Pro	363	580
QV HYPER Pro en QVTP Pro	363	581

R

Ringlicht voor TM	176	408
Rondheidsmeter RA-10	211	486
Rondheidsmeter RA-1600	211	490
Rondheidsmeter RA-2200	211	492
Rondheidsmeter RA-H5200	211	494
Rotatietafels voor coördinatenmeetmachines	06AG	552
Roundtest Extreme RA-2200CNC	211	496
Roundtest Extreme RA-H5200CNC	211	497
Roundtest RA-120 en RA-120P	211	489
Roundtest RA-120 en RA-120P	211	488
Ruwheidsmeter Surftest Extreme SV-3000CNC	178	471
Ruwheidsmeter Surftest Extreme SV-M3000CNC	178	472
Ruwheidsmeter Surftest SJ-210	178	457, 458
Ruwheidsmeter Surftest SJ-310	178	459

S

statieven voor schroefmaten	156	103
-----------------------------	-----	-----

S

Scharnierend magneetstatief	011	304
Schroefmaat met meetbekken	143	60
Schroefmaat niet-roterende spindel	406	43
Schroefmaat voor inwendige groefmetingen	146	98
Schroefmaten inspectieset, Metrisch	516	342
Schuifmaat Inspectieset Metrisch	516	350
Schuifmaat met hardmetalen meetbekken voor aftekenen	536	188
Schuifmaat met nonius	532	181
Schuifmaat met nonius - binnenmeting	536	199
Schuifmaat met nonius - hartafstandmeting	536	191
Schuifmaat met nonius - speciale uitvoering	536	189, 193, 194, 196, 197, 200, 201

Serie 178 - Meetinstrument voor oppervlakteruwheid met software FORMTRACEPAK	178	469
Serie 211 - Vormmeetinstrument	211	498
Serie 211 - Vormmeetinstrument	211	499
Series 105 - 1000 mm to 2000 mm bereik	105	55
Series 810 - HR-600 Series	810	532
Set Dekeindmaten met ISO Inspectie Certificaat	516	341
Sinusplaat	930	311
Sneldiktemeter	7	291
Sneldiktemeter QUICK MINI	700	290
Software QIPAK/QSPAK voor Quick Image/Quick Scope	SOFT	575
Software QVPAK voor Quick Vision machines	SOFT	588
Software SENSORPAK	02	370
Software voor CMM's - MSURF-G	LOG	564
Software voor Quick Scope Systemen	SOFT	577
Spanklem	930	309, 310
Speerschroefmaat	137	146
Stalen metrische eindmaten sets overzicht	516	335
Standaard analoge hoogtemeter	514	219
Stappeneindmaat	515	327
Stapreferentie	516	328
STRATO-Active Serie	355	543
Surface Measure	553	373
Surftest SJ-210 en SJ-310 - S-model	178	460
Surftest SJ-410	178	463, 464
Surftest SJ-500 en SJ-500P	178	465, 467
Surftest SV-2100 en SV-2100P	178	466, 468

Omschrijving	Series No	PAGE
--------------	-----------	------

T

TAGLENS	379	453
TAGPAK-E (Optionele Software)	379	454
Tandwielschroefmaat	124	68
Taster sets	STYLET	561
Tastpunten voor meetklokken	21AAA	268, 270
Tastpunten voor meetklokken	7	271
Taststelsysteem voor CNC beeldverwerkingsmeetsystemen	364	589
Tastsystemen voor coördinatenmeetmachines	Probe	553, 557, 558
Telescopisch kaliber	155	163
Teller/uitleeskast voor meettaster	542	368, 369
Timerbox	011	33
Toepassingsvoorbeelden meettaster opnemers	542	359

U

USB Input Tool - Toetsenbord Interface	264	28
USB-ITPAK	06AEN	18

V

Verbruiksartikelen voor meetprojectoren	172	450
Verbruiksartikelen voor meetprojectoren	932	450
Verwisselbare meetstiften serie 324/124	324	69
Vickers hardheidstester HV-110/120	810	519, 520
Vickers hardheidstester HV-110/120 - Software	810	523
Video Microscopie-eenheid VMU Serie	378	423
Video Microscopie unit	379	455
Vision taststelsysteem voor CMM's	Probe	555
Voelermaten	184	317

W

Werkplaatsschuifmaat	160	184
Wisselrekken	Racks	559

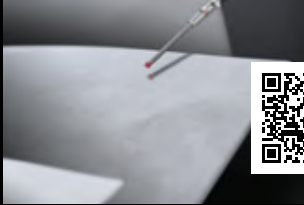
Z

Zwenktaster	513	276, 278, 279, 280, 281, 282, 283, 284
Zwenktaster overzicht	513	275

Mitutoyo werkt samen met fabrikanten in diverse sectoren om hun specifieke metrologische uitdagingen aan te pakken en zo een nauwkeurige, betrouwbare productie te waarborgen. Ontdek hoe onze oplossingen de nauwkeurigheid in jouw sector verbeteren.

Mitutoyo

Voor elke industrie



Lucht- en ruimtevaart

Meting van turbinebladen, lagers, plaatwerkonderdelen en aluminium onderdelen



Automotive

Behuizing van elektrische motoren, koperdraad, batterij folie, assen en lagers, tandwielen, carrosserie, pakkingen, draad



Energie

Windturbines, rotornaven, rotorbladen, torens, zonnecellen, interconnectors, zonnepanelen, dammen, omvormers, generatoren, batterijen



Medisch

Orthopedische implantaten, tandheelkundige implantaten, injectienaalden, chirurgische messen



Elektronica

Halfgeleiders / wafers, kabels / connectoren, PCB / soldeerpenen / draadbonding



Algemene productie

Gietvormen, spuitgieten, frezen, draaien, slijpen, 3D-printen, EDM, PCB-productie

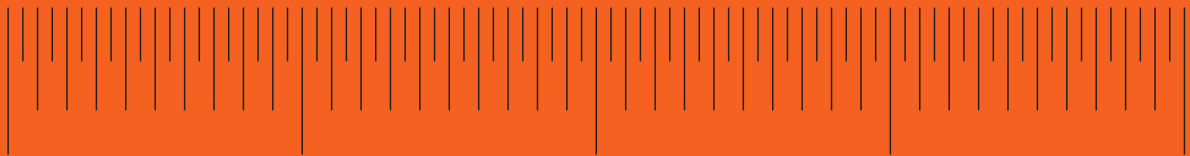


Original Equipment Manufacturers (OEM)

Optische meetsystemen, lineaire encoders en DRO-systemen, nauwkeurige contactloze meting, contactloze lasersensoren, lineaire meters, ultra-hogesnelheids varifocale lens, precisie meet-, voer- en positioneerapparaten

© Mitutoyo 09/2024

PRBE/NL 1245



Mitutoyo Nederland B.V.
M3 Solution Center
Storkstraat 30
3905 KX Veenendaal
Nederland
www.mitutoyo.nl

Mitutoyo Belgium NV/SA
Schaarbeekstraat 20
B-9120 Melsele
BELGIUM
TEL: +32 (0) 3 254 04 44
www.mitutoyo.be

Contact portal: info@mitutoyo.nl